

WOLF

Szerelési, kezelési és karbantartási utasítás

Légfűtő berendezés, LHD sorozat (Eredeti szöveg fordítása)



| Tartalomjegyzék..... | Oldal |
|---------------------------------------|--------------|
| Általános tudnivalók..... | 3 |
| Figyelmeztető jelzések | 3 |
| A készülék általános leírása | 3 |
| Biztonsági tudnivalók..... | 4 |
| Rendeltetésszerű használat | 4 |
| Szabványok és előírások..... | 4 |
| Általános biztonsági tudnivalók | 4 |
| Szállítás | 5 |
| Kiszállítás | 5 |
| Tárolás..... | 5 |
| Ártalmatlanítás..... | 5 |
| Szerelés..... | 5-6 |
| Tisztítás | 6 |
| Tudnivalók | 6 |
| Elektromos csatlakozás..... | 7 |
| Kapcsolók..... | 8-9 |
| Helyiségtermostátok | 10 |
| WRS szabályozórendszer | 11-15 |

Általános tudnivalók

A jelen szerelési, kezelési és karbantartási utasítás kizárólag az LHD Wolf légfűtő berendezésekre érvényes.

A jelen utasítást a tervezés, szerelés, üzembe helyezés vagy karbantartás előtt az adott munkával megbízott személyeknek el kell olvasniuk.

A jelen utasításban megadott szempontokat be kell tartani.

Ezt az utasítást a szállított készülék részeként, hozzáférhetően kell megőrizni.

A szerelési utasítások és kezelési útmutatók mellőzése esetén a Wolf céggel szembeni szavatossági követelés megszűnik.

Figyelmeztető jelzések

A jelen leírás a következő szimbólumokat és figyelmeztető jelzéseket használja. Ezek a fontos utasítások a személyvédelmet és a műszaki üzembiztonságot szolgálják.



A „Biztonsági tudnivaló” olyan utasításokat jelöl, amelyeket személyek veszélyeztetésének vagy sérülésének elkerülése és a készülék sérülésének megakadályozása érdekében pontosan be kell tartani.



Áramütésveszély az elektromos alkatrészeken!

Ha a berendezés főkapcsolója be van kapcsolva, soha ne nyúljon elektromos alkatrészekhez vagy érintkezőkhöz!

Egészségkárosító vagy halált okozó áramütés veszélye áll fenn.

A sorkapocs kikapcsolt üzempkapcsoló esetén is feszültség alatt áll.

Figyelem:

A „Figyelem” a készülék károsodásának és működési zavarának megakadályozása érdekében figyelembe veendő műszaki utasításokat jelöl.

Ha a készüléken a szerelési, kezelési és karbantartási utasításon kívül útmutatásokat tartalmazó matricák is találhatóak, azokat ugyanúgy figyelembe kell venni.

A készülék általános leírása



Az LHD Wolf légfűtő berendezés burkolata horganyzott és porszórt acéllemezből készül. A burkolatot egy teherviselő, hegesztett idomacél vázszerkezet tartja, oldalt levehető és állítható kifúvó- ill. beszívószalakkal.

A készülék házába egy meleg vizes fűtőkalorifer van beépítve, amely alumíniumlamellás részcsovból készült.

A belépő levegőnyílásnál egy axiális ventilátorból és motorból álló egységet helyeztek el, amely a ventilátor szívóperemén keresztül szívja be a levegőt, és keresztülfújja a beépített fűtőkaloriferen.

Az LHD Wolf légfűtő berendezéseket levegőkeringtetéses üzemmódra tervezték, és közvetlenül a mennyezetre szerelhetők. Különösen jól használható kis belmagasságú helyiségekben, mert a levegőt függőlegesen szívják be és vízszintesen fújják ki.

Biztonsági tudnivalók

A készülék szereléséhez, üzembe helyezéséhez, karbantartásához és üzemeltetéséhez kellő létszámú, képzett és betanított személyzetet kell alkalmazni.

Elektromos berendezéseken csak szakképzett villanyszerelők dolgozhatnak.



Az elektromos szerelési munkák során a helyi villamosenergia-szolgáltató rendelkezései az irányadók.

A készüléket csak azon a teljesítménytartományon belül szabad üzemeltetni, amely a Wolf cég műszaki dokumentációjában van megadva.

A készülék rendeltetésszerű használata a szellőzési célú kizárólagos felhasználást foglalja magában. Csak levegő szállítása van megengedve. Ez nem tartalmazhat egészségkárosító, éghető, robbanásveszélyes, agresszív, korrodáló vagy más módon veszélyes összetevőket.

A készüléket csak műszakilag kifogástalan állapotban szabad üzemeltetni. A biztonságot vagy a készülék kifogástalan működését csökkentő vagy csökkenteni képes üzemzavarokat és károsodásokat haladéktalanul és szakszerűen meg kell szüntetni.

A sérült alkatrészeket és készülékkomponenseket csak eredeti Wolf pótalkatrészekre szabad kicserélni.

**Rendeltetésszerű
használat**

Az LHD Wolf légfűtő berendezéseket helyiséglevegő fűtésére tervezték.

A beszívott levegő maximális hőmérséklete: +40 °C.

Erősen poros vagy agresszív anyagokat tartalmazó közegben nem használható.

A helyszínen végzett módosítást vagy a készülék nem rendeltetésszerű használatát a gyártó nem engedélyezi, az ebből származó károkért a Wolf GmbH nem vállal felelősséget.

Szabványok és előírások

A légtechnikai készülékekre az alábbi szabványok és előírások vonatkoznak:

- a gépekről szóló 2006/42/EK irányelv
- a kiefeszültségről szóló 2006/95/EK irányelv
- az elektromágneses összeférhetőségről szóló 2004/108/EK irányelv
- MSZ EN ISO 12100 Gépek biztonsága. A kialakítás általános elvei
- MSZ EN ISO 13857 Gépek biztonsága. Biztonsági távolságok
- MSZ EN 349 Gépek biztonsága. Legkisebb távolságok
- MSZ EN 953 Gépek biztonsága. Védőburkolatok
- MSZ EN 60204-1 Gépek biztonsága. Gépek villamos szerkezetei

A telepítés és a karbantartás során a helyi vonatkozó előírásokat és biztonsági tudnivalókat figyelembe kell venni.

**Általános biztonsági
tudnivalók**

– Az elektromos alkatrészekon, illetve modulokon végzett munkákat csak elektromos szakemberek végezhetik az elektromossági szabályoknak (pl. MSZ EN 60204) megfelelően.



– Működő ventilátor közvetlen közelében nem szabad munkákat végezni. A működő ventilátor sérüléseket okozhat.

– A ventilátor karbantartása előtt azt feszültségmentesíteni kell, és biztosítani kell visszkapcsolás ellen.

Szállítás

A légfűtő berendezést szállításhoz csak a kiálló fülekkel szabad rögzíteni.

Kiszállítás

A légfűtő berendezés és esetleges tartozékainak megérkezésekor ellenőrizni kell a szállítási terjedelem teljességét és helyességét.

A légfűtő berendezést és esetleges tartozékait ellenőrizni kell sérülések szempontjából; adott esetben azonnal jelezni kell a szállítónak.

Tárolás

A légfűtő berendezést óvni kell a nedvességtől és a szennyeződéstől, szükség esetén időjárási behatásoktól védett helyen kell tárolni.

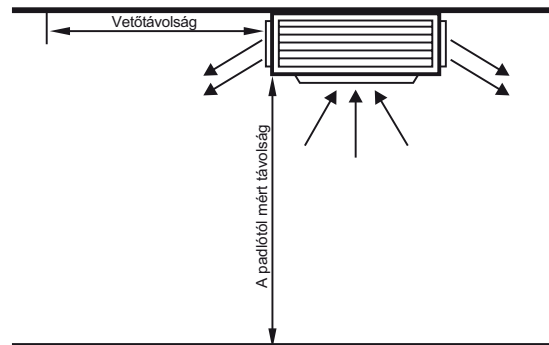
Ártalmatlanítás

A csomagolóanyagot a jogszabályi rendelkezéseknek és előírásoknak megfelelően, szakszerűen kell ártalmatlanítani.

Szerelés

A telepítés helye sík és megfelelően teherbíró kell legyen.

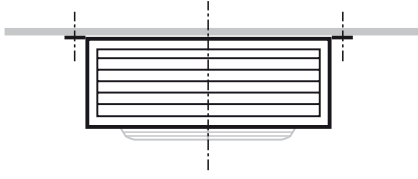
A felszerelés helyének alkalmasnak kell lennie arra, hogy a légfűtő berendezést huzamosan, biztonságosan és rezgésmentesen hordozza.



| Típus | | LHD 40 | LHD 63 |
|------------------------------------|-------------------|--------|--------|
| Fordulatszám | min ⁻¹ | 900 | 900 |
| Max. vetőtávolság | m | 3,6 | 4,0 |
| A padlótól mért maximális távolság | m | 2,5 | 3,0 |
| Hangnyomásszint* | dB(A) | 52 | 57 |
| Tömeg | kg | 35 | 50 |

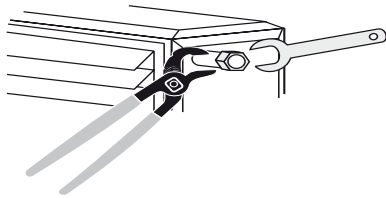
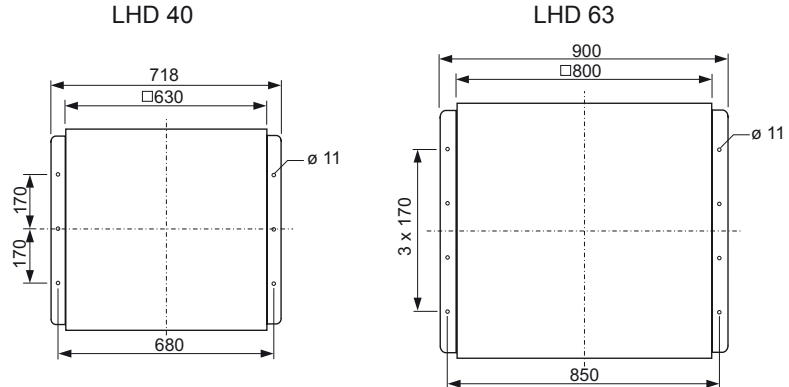
* Hangnyomásszint 5 m távolságban, közepesen hangelnyelő helyiségben mérve, a helyiség térfogata kb. 1500 m³.

Szerelés



A kiálló fülékben furatok találhatóak, ezekkel lehet a készüléket a mennyezetre erősíteni. A furatok helyét a mennyezeten előre be kell jelölni, a furatokat ki kell fúrni, és az LHD készüléket rögzíteni kell.

Rögzítési méretek:



A hőcserélőre történő csatlakozáskor a csatlakozócsonkot csőfogóval meg kell tartani (az előremenő és a visszatérő vezeték csatlakozása felcserélhető).

Az üzembe helyezés előtt a hőcserélőt a beépített légtelenítő csavar segítségével légteleníteni kell.

A Cu/Al hőcserélő alkalmazási határai: PN 16, max. 95 °C.

Tisztítás

A hőcserélőt a portól vagy az enyhén letapadt szennyeződéstől porszívóval lehet megtisztítani. Az erősebb szennyeződést ezenfelül meleg, szappanos vízzel vagy sűrített levegővel (legfeljebb 5 bar) lehet eltávolítani. A járókerék és a rács állítható lamellái nem igényelnek karbantartást.

Megjegyzés

Az egyszerű karbantartás, szerelés és javítás érdekében az egyes szerkezeti elemeket le lehet szerelni.

Figyelem:

A munkák megkezdése előtt a készüléket feszültségmentesíteni és váratlan indítás elleni védelem érdekében visszakapcsolás ellen biztosítani kell.

Járókerék:

Távolítsa el a rácsot, lazítsa meg a járókerék agyán lévő biztosítócsavarokat, és a járókereket húzza le a motortengelyről.

Motor:

Távolítsa el a rácsot, lazítsa meg a járókerék agyán lévő biztosítócsavarokat, és a járókereket húzza le a motortengelyről.

Kösse le az elektromos csatlakozást (a csatlakozódobozon vagy a motoron), a motort csavarozza le az alaplemezről.

Hőcserélő:

Zárja el az előremenő és a visszatérő melegvíz-vezeték.

Hagyja lehűlni a hőcserélőt.

Nyissa meg a légtelenítő- és ürítőcsavart.

Lazítsa meg a fűtési meleg víz csatlakozásait.

LHD készülék esetében a beömlőfűvókákat ráccsal együtt csavarozza le.

A járókereket lazítsa le a motorról és húzza le.

Biztosítsa a hőcserélőt leesés ellen.

Lazítsa meg a hőcserélő rögzítőcsavarjait.

Fordítsa ki a hőcserélőt.

A visszaszerelést fordított sorrendben végezze.

Fagyveszély

Figyelem:

Ha hosszabb állásidő alatt fagyveszély áll fenn, akkor a teljes rendszert le kell üríteni, különben fagyveszélynek lehet kitéve, és ez kárt tehet a készülékben. Nyissa meg a légtelenítő- és ürítőcsavart, és a rendszerben maradt vizet sűrített levegővel fújja ki.

Az elektromos csatlakoztatást a helyi előírásoknak megfelelően kell kivitelezni. A háromfázisú váltakozó áramú motorokat az alsó és a felső fordulatszámokon is lehet üzemeltetni.

A háromfázisú váltakozó áramú motorok hőkapcsolóval vannak felszerelve.

A csatlakozásokat a külső csatlakozódobozon kell keresztülvezetni. Üzembe helyezés előtt ellenőrizze a forgásirányt (a levegő oldalt lép ki).



Az elektromos csatlakoztatási munkák elvégzését követően a telepítést biztonságtechnikai ellenőrzésnek kell alávetni, különben fennáll az egészségkárosodással járó vagy halált okozó áramütés veszélye.

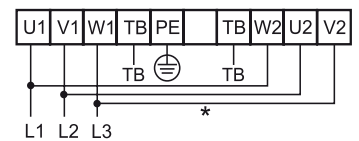
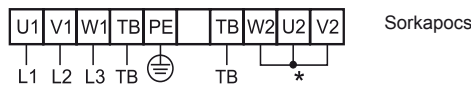
Háromfázisú váltakozó áramú motor 3×400 V / 50 Hz

Alsó fordulatszám Y kapcsolás

Felső fordulatszám Δ kapcsolás

FIGYELEM:

A hálózati bekötésnél ügyelni kell a ventilátor forgásirányára!



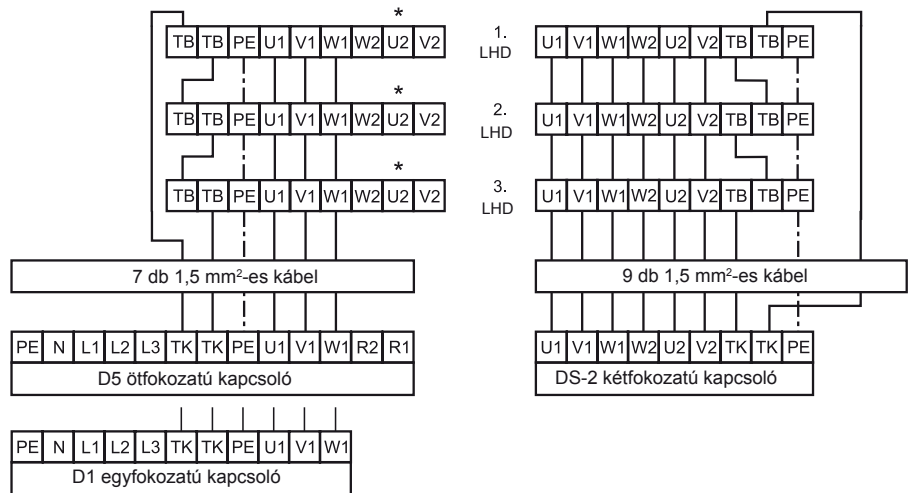
* A kivitelező által biztosított hidak D1, ill. D5 kapcsoló esetén az U-D hidat a kívánt fordulatszámnak megfelelően kell elhelyezni a sorkapcsón. DS kapcsoló esetén a sorkapcsón nincsenek hidak.

Háromfázisú váltakozó áramú motorok párhuzamos kapcsolásban

FIGYELEM:

A hálózati bekötésnél ügyelni kell a balra forgásra!

* A kivitelező által biztosított hidak D1, ill. D5 kapcsoló esetén az Y-Δ hidakat a kívánt fordulatszámnak megfelelően kell a sorkapcsón elhelyezni.



D1-2 egyfokozatú kapcsoló

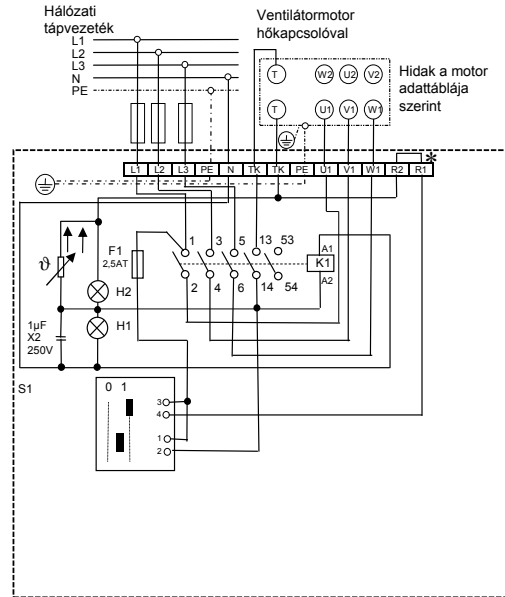
Egy vagy több légfűtő berendezés egyfokozatú üzemeltetéséhez, teljes motorvédelemmel.

| | |
|-------------------|-----------|
| Üzemi feszültség | 400 V |
| Vezérlőfeszültség | 230 V |
| Max. áramerősség | 8 A |
| Tömeg | 0,9 kg |
| Védettség | IP 54 |
| Cikkszám: | 27 45 465 |

Retteszelő lekapcsolás a tekercs túlmelegedése esetén (motor). Visszakapcsolás: A fokozatkapcsolót állítsa 0-ra, majd állítsa be a kívánt fordulatszám-fokozatot.



Egyfokozatú kapcsoló D1-2



* Helyiségtermosztát csatlakoztatása esetén a hídát el kell távolítani.
K1 53-54 érintkező – Fűtésigény
H1 - Üzem (zöld)
H2 - Üzemzavar (piros)
S1/K1 - Az érintkezőkiosztás a gyártmánytól függ.
T- TB/TW hőkapcsoló

DS-2 kétfokozatú kapcsoló

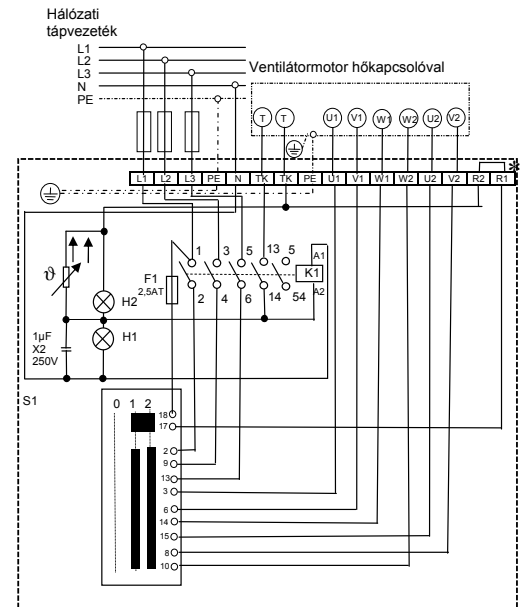
Egy vagy több légfűtő berendezés kétfokozatú üzemeltetéséhez, teljes motorvédelemmel.

| | |
|-------------------|-----------|
| Üzemi feszültség | 400 V |
| Vezérlőfeszültség | 230 V |
| Max. áramerősség | 8 A |
| Tömeg | 0,9 kg |
| Védettség | IP 54 |
| Cikkszám: | 27 45 467 |

Retteszelő lekapcsolás a tekercs túlmelegedése esetén (motor). Visszakapcsolás: A fokozatkapcsolót állítsa 0-ra, majd állítsa be a kívánt fordulatszám-fokozatot.



Kétfokozatú kapcsoló DS-2



* Helyiségtermosztát csatlakoztatása esetén a hídát el kell távolítani.
K1 53-54 érintkező – Fűtésigény
H1 - Üzem (zöld)
H2 - Üzemzavar (piros)
S1/K1 - Az érintkezőkiosztás a gyártmánytól függ.
T- TB/TW hőkapcsoló

Figyelem:

Teljes motorvédelmet biztosító kapcsolók nélkül nem vállalunk garanciát a motorra!

Ha a tekercs hőmérséklete túllépi a megengedett értéket, teljes motorvédelmet nyújtó kapcsoló hiányában a motor tönkremehet. Motorvédő kapcsoló, 3x230 V-os kivétel esetén külön kérésre.

D3-4 háromfokozatú kapcsolók újraindítás-gátlóval

Egy vagy több légfűtő berendezés háromfokozatú üzemeltetéséhez, teljes motorvédelemmel.

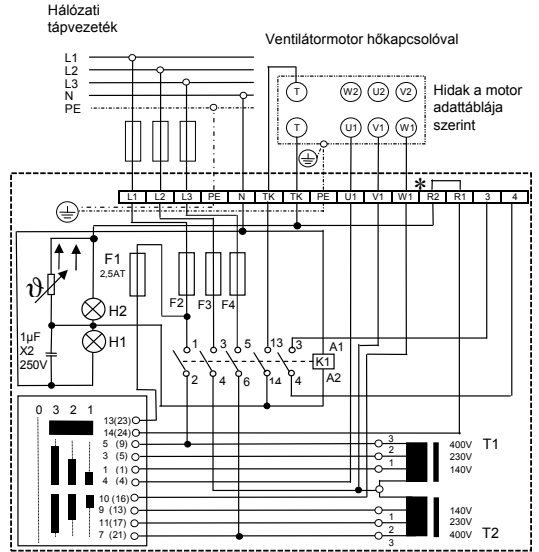


| | |
|-------------------|-----------|
| Üzemi feszültség | 400 V |
| Vezérlőfeszültség | 230 V |
| Max. áramerősség | 4 A |
| Tömeg | 8,0 kg |
| Védettség | IP 20 |
| Cikkszám: | 27 01 065 |

Reteszelő lekapcsolás a tekercs túlmelegedése esetén (motor). Visszakapcsolás: A fokozatkapcsolót állítsa 0-ra, majd állítsa be a kívánt fordulatszám-fokozatot.

Háromfokozatú kapcsoló

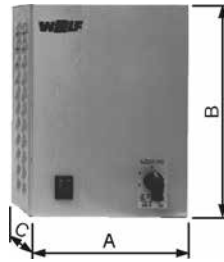
D3-4



* Helyiségtermosztát csatlakoztatása esetén a hídát el kell távolítani.
 H1 - Üzem (zöld)
 H2 - Üzemzavar (piros)
 S1/K1 - Az érintkezőkiosztás a gyártmánytól függ.
 T - TB/TW hőkapcsoló

D5-... ötfokozatú kapcsolók

Egy vagy több légfűtő berendezés ötfokozatú üzemeltetéséhez, teljes motorvédelemmel, újraindítás-gátlóval.



| Típus | | D5-1 | D5-3 | D5-7 | D5-12 | D5-19 |
|-------------------|----|---------|---------|---------|---------|---------|
| Üzemi feszültség | V | 400 | 400 | 400 | 400 | 400 |
| Vezérlőfeszültség | V | 230 | 230 | 230 | 230 | 230 |
| Max. áramerősség | A | 1 | 2 | 4 | 7 | 12 |
| Tömeg | kg | 4,5 | 7,0 | 9,0 | 19,0 | 27,0 |
| Védettség | IP | 40 | 20 | 20 | 20 | 20 |
| Szélesség | A | 150 | 230 | 230 | 230 | 310 |
| Magasság | B | 200 | 310 | 310 | 310 | 385 |
| Mélység | C | 175 | 185 | 185 | 185 | 225 |
| Cikkszám | | 2740015 | 2740010 | 2740013 | 2740014 | 2740017 |

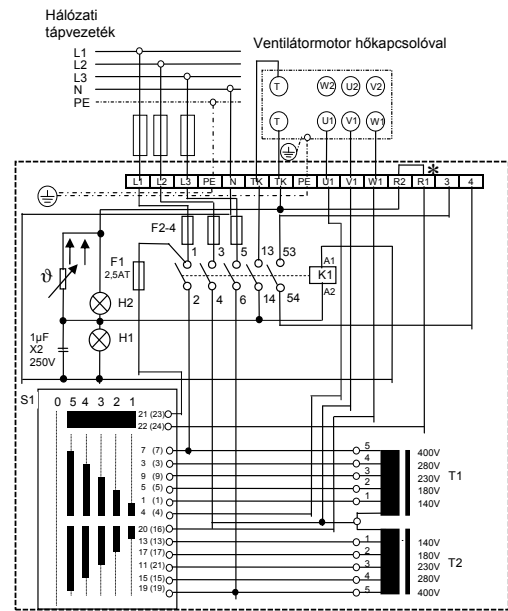
Reteszelő lekapcsolás a tekercs túlmelegedése esetén (motor). Visszakapcsolás: A fokozatkapcsolót állítsa 0-ra, majd állítsa be a kívánt fordulatszám-fokozatot.

Figyelem!

Teljes motorvédelmet biztosító kapcsolók nélkül nem vállalunk garanciát a motorra!
Ha a tekercs hőmérséklete túllépi a megengedett értéket, teljes motorvédelmet nyújtó kapcsoló hiányában a motor tönkremehet. Motorvédő kapcsoló, 3x230 V-os kivitel esetén külön kérésre.

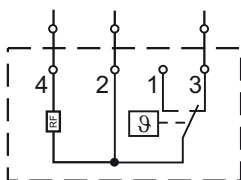
Ötfokozatú kapcsoló

D5- 3 / 7 / 12



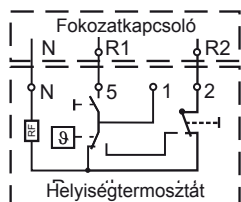
* Helyiségtermosztát csatlakoztatása esetén a hídát el kell távolítani.
 H1 - Üzem (zöld)
 H2 - Üzemzavar (piros)
 S1/K1 - Az érintkezőkiosztás a gyártmánytól függ.
 T - TB/TW hőkapcsoló

Helyiségtermosztát



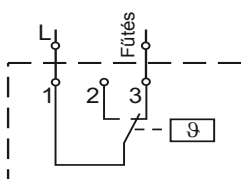
Kapcsolási teljesítmény 230 V / 50 Hz esetén
 Fűtés: 10(5) A; hűtés: 5(2) A
 Termikus visszavezetés
 Beállítási tartomány: 5–30 °C
 Kapcsolási különbség: ±0,5 K
 Védettség: IP 30
 Cikkszám: 27 34 000

Helyiségtermosztát tél-nyár átkapcsolóval



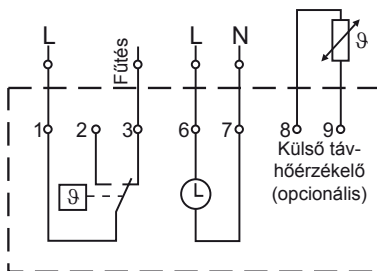
Kapcsolási teljesítmény 230 V / 50 Hz esetén 6(3) A
 Termikus visszavezetés
 Beállítási tartomány: 5–30 °C
 Kapcsolási különbség: ±0,5 K
 Védettség: IP 30
 Cikkszám: 27 34 700

Ipari kivitelű helyiségtermosztát



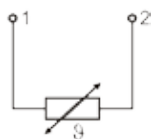
Kapcsolási teljesítmény 230 V / 50 Hz esetén 8(4) A
 Beállítási tartomány: 0–40 °C
 Kapcsolási különbség: ±0,75 K
 Védettség: IP 30
 Cikkszám: 27 35 300

Helyiségtermosztát napi/heti programmal



Kapcsolási teljesítmény 230 V / 50 Hz esetén 10(4) A
 Beállítási tartomány: 5–40 °C
 Hőmérséklet-csökkenés: 2–10 K
 Kapcsolási különbség ± 0,1 és 3 K között
 Tárhely: 16
 Értéktartás 15 perc (áramszünet esetén)
 Legrövidebb kapcsolási ciklus: 10 perc
 Védettség: IP 20
 Cikkszám: 27 44 079

Táv-hőérzékelő helyiségtermosztáthoz



Műanyag ház, 52×50×35 mm
 Tömszelence: M16
 Védettség: IP 54
 Cikkszám: 27 35 410

Külső és helyiség-hőmérséklet-érzékelő



Befűjt levegő hőmérséklet-érzékelő és hőérzékelő-tartó



BML légtechnikai kezelőmodul

- Helyiség-hőmérséklettől függő szabályozás
- Kezelés forgató-nyomógombbal
- 4 funkciógomb gyakran használt funkciókhoz (infó, hőmérséklet-, fordulatszám-állítás, frisslevegő-arány)
- Beépíthető az LM légtechnikai modulba, vagy távirányítóként fali aljzatra szerelhető
- Egyetlen BML légtechnikai kezelőmodullal akár 7 zóna is vezérelhető
- Igény szerint optimalizált hőmérséklet-igény a fűtőkészülék felé, e-buszon keresztül
- e-busz interfész

Fali aljzat

- Fali aljzat a BML légtechnikai kezelőmodul távirányítóként történő használatához

**LM1 légtechnikai modul
(helyiség-hőmérséklet-érzékelővel)**

- Légtechnikai modul kétfokozatú motorral rendelkező légfűtő berendezések szabályozásához
- A szabályozó egyszerű konfigurálása az előre definiált rendszersémák kiválasztásával
- Igény szerint optimalizált helyiség-hőmérséklet-szabályozás a légfűtő berendezés fordulatszámával
- A fűtőköri szivattyú szabályozása
- A hőtermelő berendezés szabályozása
- Igény szerint optimalizált hőmérséklet-igény a fűtőkészülék felé, e-buszon keresztül
- e-busz interfész automatikus energiagazdálkodással

LM2 légtechnikai modul

- LM2 légtechnikai modul a helyiség-hőmérséklet fordulatszámmal vagy keverőszeleppel történő szabályozásához
- A motor kétfokozatú szabályozása LM1 légtechnikai modullal, vagy fokozatmentes motorszabályozás EC motorral vagy külső frekvenciaváltóval (0–10 V)
- A szabályozó egyszerű konfigurálása előre definiált rendszersémákkal
- A hőtermelő berendezés szabályozása
- Igény szerint optimalizált hőmérséklet-igény a fűtőkészülék felé, e-buszon keresztül
- e-busz interfész automatikus energiagazdálkodással
- Szabályozás kevertlevegő-zsaluval
- Szabályozás indukciós zsaluval

Rádióvezérelt óramodul

- A szabályozó belső órájának összehangolására a DCF77 szinkronjeladóval.

Rádióvezérelt óramodul külső hőmérséklet-érzékelővel

- A szabályozó belső órájának összehangolására a DCF77 szinkronjeladóval, valamint a külső hőmérséklet érzékelésére

ISM-5 LON interfészmodul

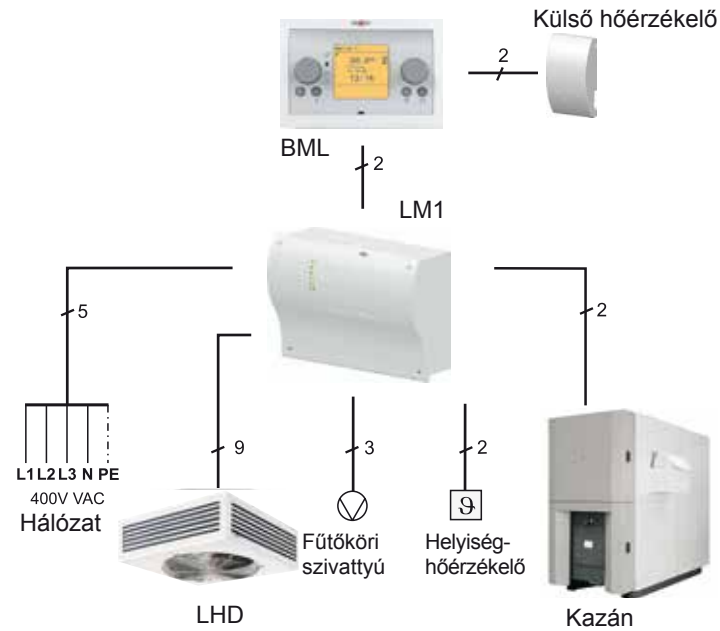
- Az LM1 és LM2 légtechnikai modulok csatlakoztatásához az épületfelügyeleti rendszerre, LON szabványú hálózatparaméterek segítségével

LM1 légtechnikai modul BML kezelőmodullal, háromfázisú váltakozó áramú motorhoz csatlakoztatva

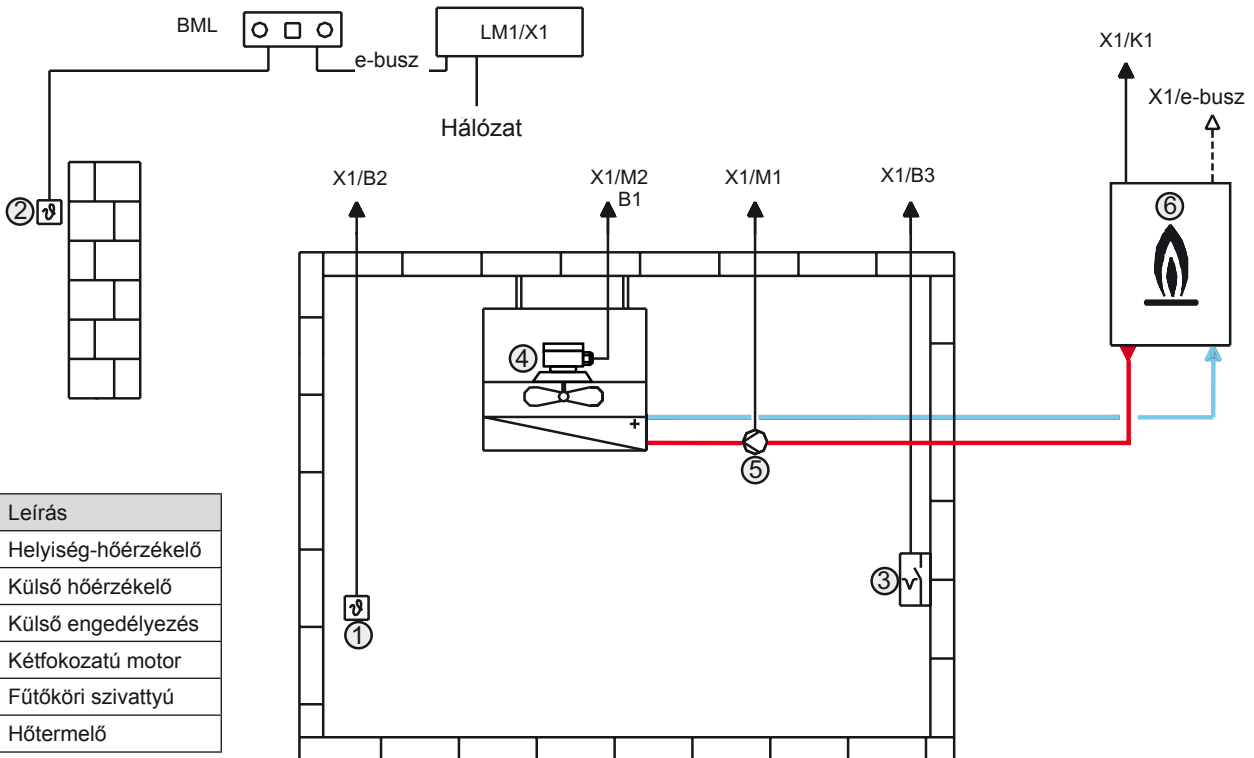
Leírás
Ez a konfiguráció az épületek légfűtő készülékekkel történő fűtésére szolgál. A helyiség-hőmérsékleti értékeket a hőérzékelő szolgáltatja, míg a ventilátor, a fűtőköri szivattyú és a hőtermelő az igények alapján be- és kikapcsol.

Ha a hőmérséklet-eltérés csekély (az előírt helyiség-hőmérséklet és a helyiség tényleges hőmérséklete között), a ventilátor 1-es fokozatban működik. Magasabb hőmérséklet-eltérés esetén a ventilátor 2-es fokozatra kapcsol.

Példa:
Légtechnikai készülék, fűtés szabályozása helyiség-hőérzékelővel



Rendszerséma



| Sz. | Leírás |
|-----|---------------------|
| 1 | Helyiség-hőérzékelő |
| 2 | Külső hőérzékelő |
| 3 | Külső engedélyezés |
| 4 | Kétfokozatú motor |
| 5 | Fűtőköri szivattyú |
| 6 | Hőtermelő |

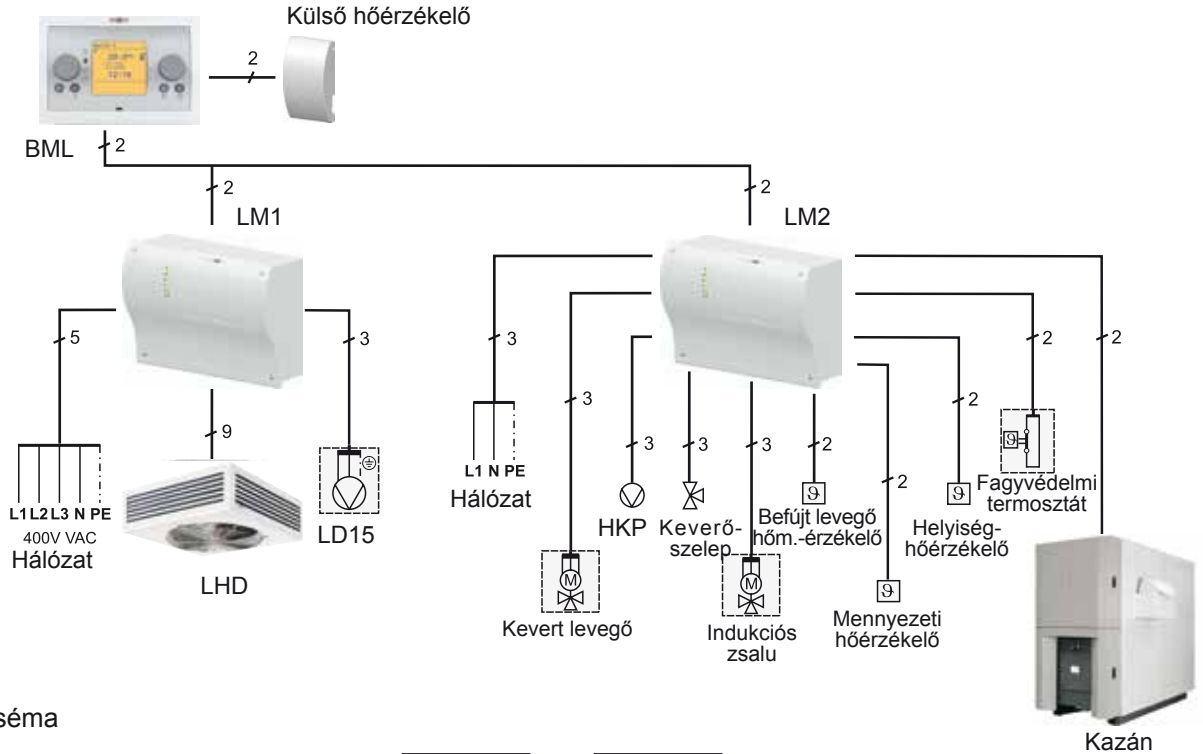
LM1 és LM2 légtechnikai modul BML kezelőmodullal, háromfázisú váltakozó áramú motorhoz csatlakoztatva

Leírás:

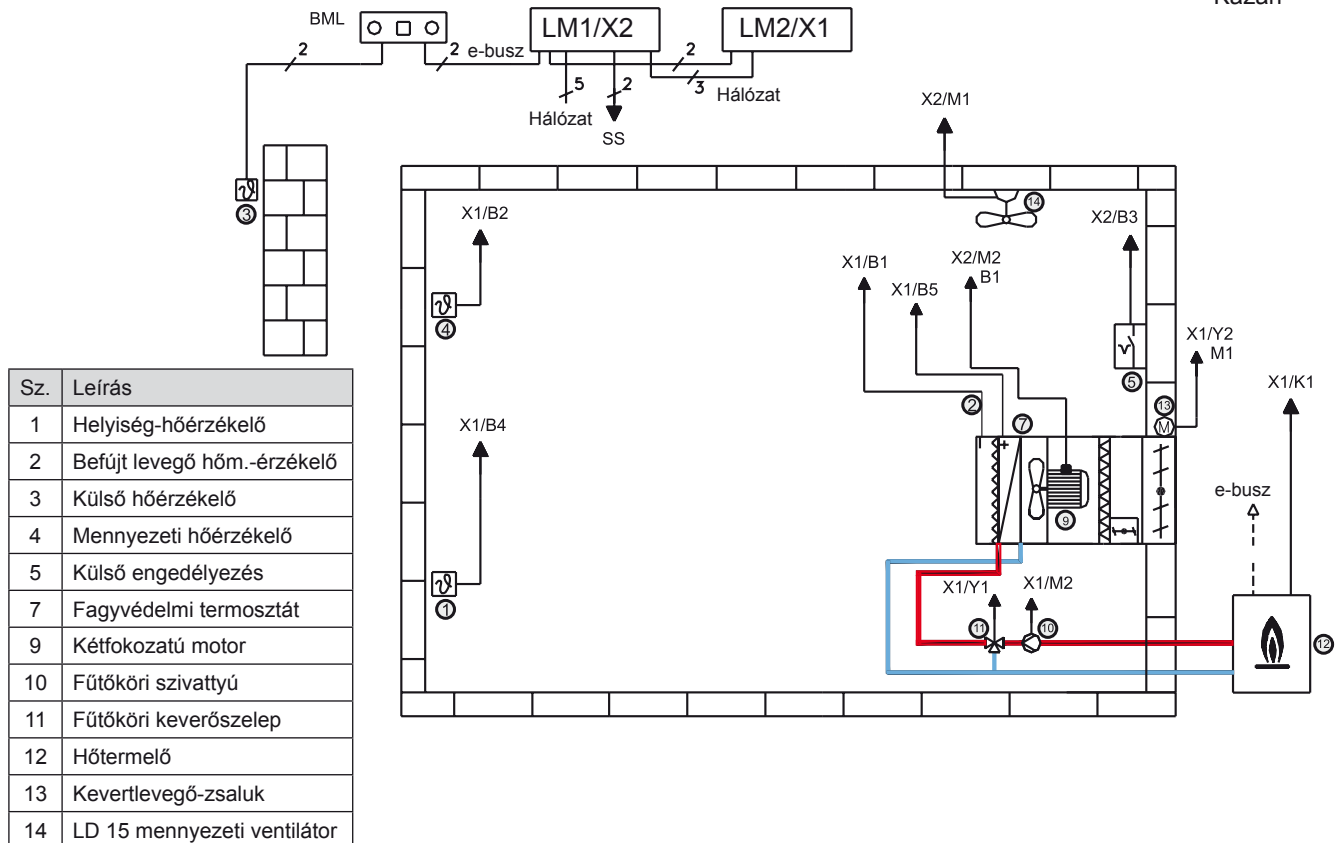
Ez a konfiguráció az épületek légfűtő készülékekkel történő fűtésére szolgál. A helyiség-hőmérsékleti értékeket a hőérzékelő szolgáltatja, míg a ventilátor, a fűtőköri szivattyú, a fűtőköri keverőszelep és a hőtermelő az igények alapján be- és kikapcsol.

Példa:

Légfűtő készülék, fűtés szabályozása helyiség-hőérzékelővel, szabályozás keverőszeleppel, kétfokozatú motorszabályozás



Rendszerséma



| Sz. | Leírás |
|-----|-----------------------------|
| 1 | Helyiség-hőérzékelő |
| 2 | Befűjt levegő hőm.-érzékelő |
| 3 | Külső hőérzékelő |
| 4 | Mennyezeti hőérzékelő |
| 5 | Külső engedélyezés |
| 7 | Fagyvédelmi termosztát |
| 9 | Kétfokozatú motor |
| 10 | Fűtőköri szivattyú |
| 11 | Fűtőköri keverőszelep |
| 12 | Hőtermelő |
| 13 | Kevertlevegő-zsaluk |
| 14 | LD 15 mennyezeti ventilátor |

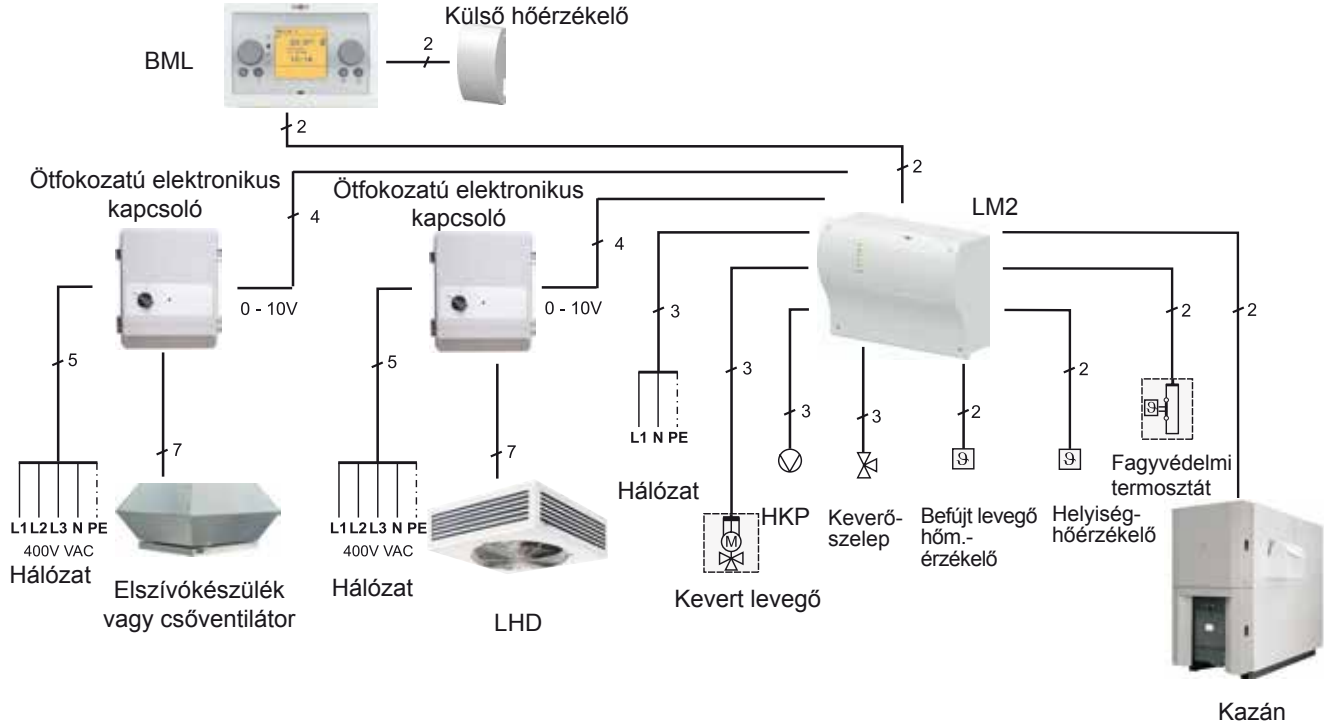
LM2 légtechnikai modul BML kezelőmodullal, háromfázisú váltakozó áramú motorhoz csatlakoztatva

Leírás:

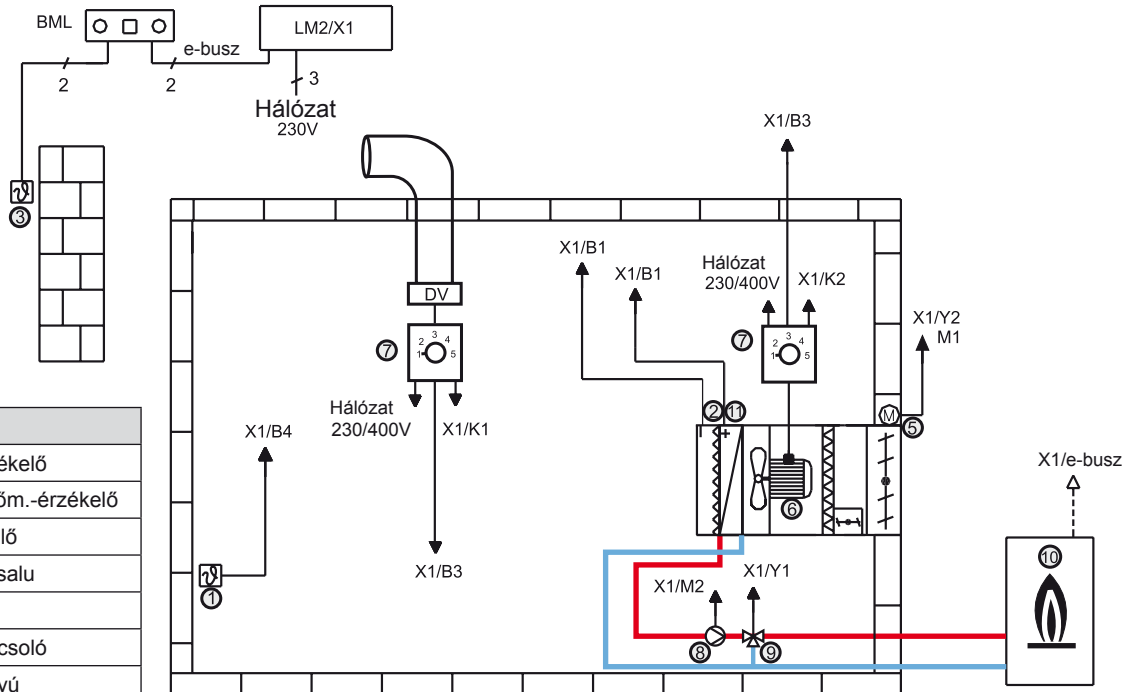
Ez a konfiguráció az épületek légfűtő készülékekkel történő fűtésére szolgál. A helyiség-hőmérsékleti értékeket a hőérzékelő szolgáltatja, míg a ventilátor, a fűtőkori szivattyú, a fűtőkori keverőszelep és a hőtermelő az igények alapján be- és kikapcsol. Az elszívó ventilátor engedélyezése a friss levegő arányának függvényében történik.

Példa:

Légfűtő készülék, fűtés szabályozása helyiség-hőérzékelővel, szabályozás keverőszeleppel, motorszabályozás ötfokozatú elektronikus kapcsolóval



Rendszerséma



| Sz. | Leírás |
|-----|-----------------------------|
| 1 | Helyiség-hőérzékelő |
| 2 | Befűjt levegő hőm.-érzékelő |
| 3 | Külső hőérzékelő |
| 5 | Kevertlevegő-zsalu |
| 6 | Ventilátor |
| 7 | Ötfokozatú kapcsoló |
| 8 | Fűtőkori szivattyú |
| 9 | Fűtőkori keverőszelep |
| 10 | Hőtermelő |
| 11 | Fagyvédelmi termosztát |

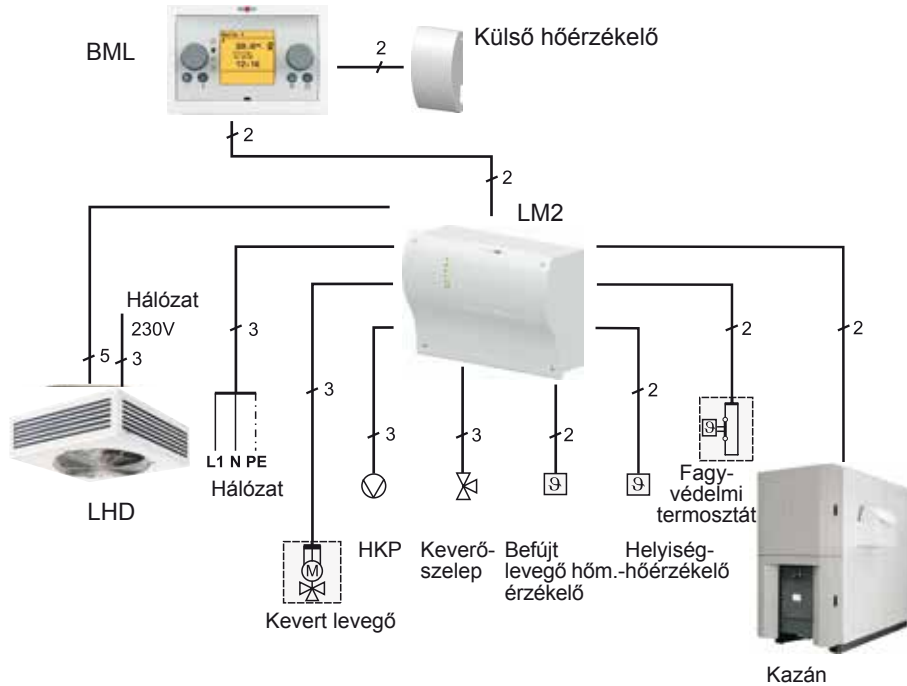
LM2 légtechnikai modul BML kezelőmodullal, TLHD 63 esetében (230 V-os) EC motorhoz csatlakoztatva (TLHD 40 külön megrendelésre)

Leírás:

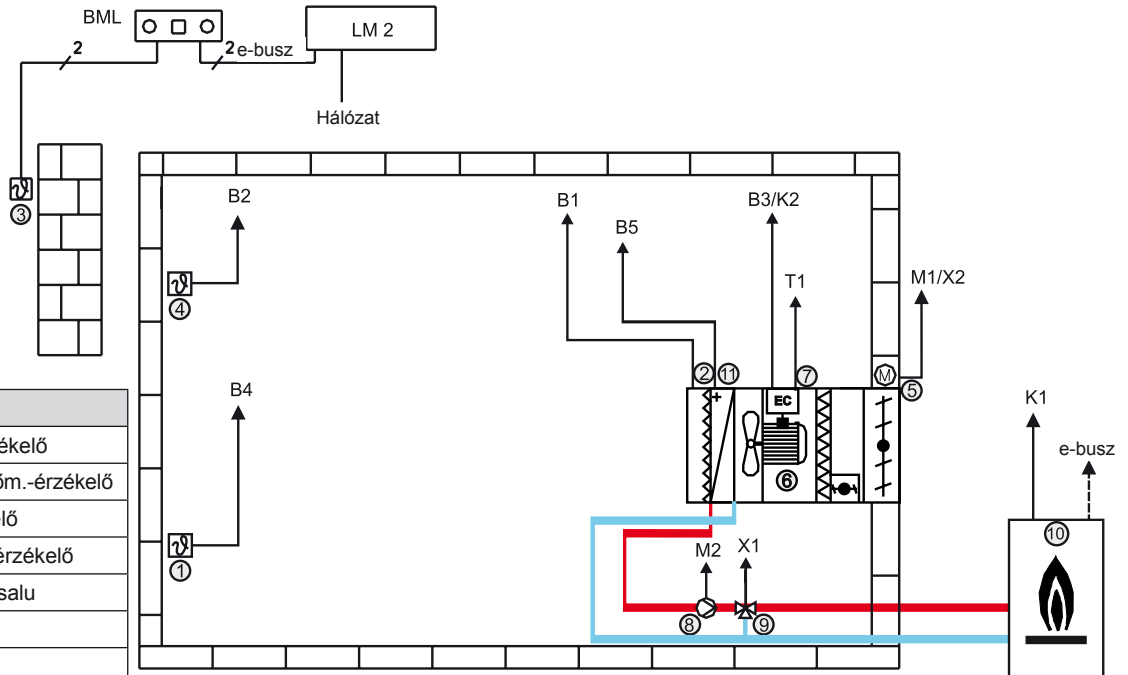
Ez a konfiguráció az épületek légfűtő készülékekkel történő fűtésére szolgál. A helyiség-hőmérsékleti értékeket a hőérzékelő szolgáltatja, míg a ventilátor, a fűtőköri szivattyú, a fűtőköri keverőszelep és a hőtermelő az igények alapján be- és kikapcsol. Lehetőség van keverőszeleppel vagy fordulatszámmal történő szabályozás közötti választásra.

Példa:

Légfűtő készülék, fűtés szabályozása helyiség-hőérzékelővel, szabályozás keverőszeleppel, motorszabályozás 0–10 V jellel



Rendszerséma



| Sz. | Leírás |
|-----|-----------------------------|
| 1 | Helyiség-hőérzékelő |
| 2 | Befűjt levegő hőm.-érzékelő |
| 3 | Külső hőérzékelő |
| 4 | Mennyezeti hőérzékelő |
| 5 | Kevertlevegő-zsalu |
| 6 | Ventilátor |
| 7 | EC motor |
| 8 | Fűtőköri szivattyú |
| 9 | Fűtőköri keverőszelep |
| 10 | Hőtermelő |
| 11 | Fagyvédelmi termosztát |

