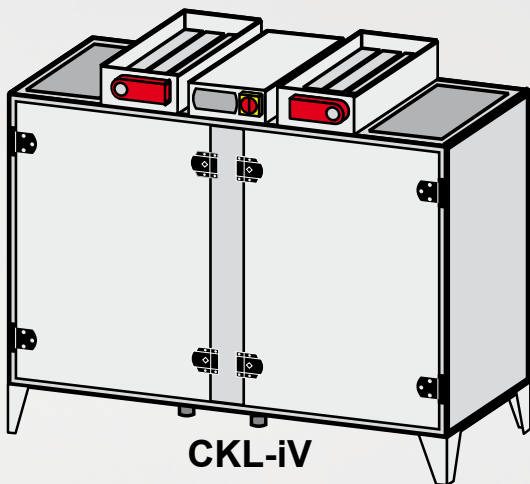
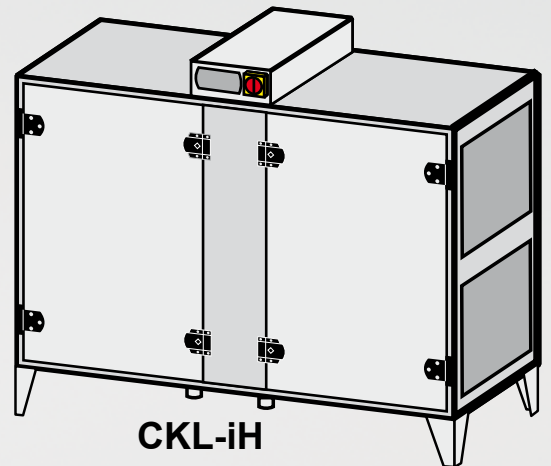
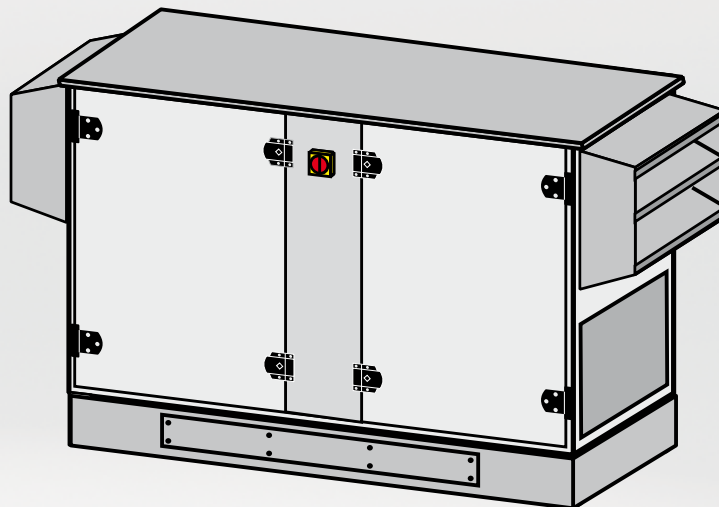


Szerelési és karbantartási utasítás
CKL Comfort kompakt
szellőzőkészülék

**CKL-iV****CKL-iH****CKL-A**

Tartalomjegyzék.....	Oldal
1. Általános tudnivalók / Biztonsági tudnivalók.....	3-4
2. Szabványok és előírások.....	5
3. Készülékfelépítés	6-8
4. Szállítás / Kiszállítás.....	9
5. Szerelés / Felszerelés	10-12
6. Elektromos csatlakozás.....	13
7. Üzembe helyezés.....	14-18
8. Üzemen kívül helyezés karbantartáshoz.....	19
9. Higiéniai ellenőrzés ellenőrző listája.....	20
10. Karbantartási utasítás.....	21-23

Általános tudnivalók

Jelen karbantartási útmutató kizárólag a Wolf CKL típusú szellőzőkészülékeire érvényes. Ezt az utasítást üzembe helyezés vagy karbantartás előtt az adott munkával megbízott személynek el kell olvasnia. A jelen utasításban megadott szempontokat be kell tartani. Szerelést, üzembe helyezést és meghatározott karbantartási munkákat kizárólag képzett szakemberek végezhetnek a berendezésen.

Ezt az utasítást a szállított készülék részeként, hozzáférhetően kell megőrizni.

A szerelési és karbantartási utasítások mellőzése esetén a Wolf GmbH céggel szembeni szavatossági követelés megszűnik.

Jelölések

A jelen leírás a következő szimbólumokat és jelöléseket használja. Ezek a fontos utasítások a személyvédelmet és a műszaki üzembiztonságot szolgálják.



A „Biztonsági tudnivaló” olyan utasításokat jelöl, amelyeket személyek veszélyeztetésének vagy sérülésének elkerülése és a készülék sérülésének megakadályozása érdekében pontosan be kell tartani.



Áramütésveszély az elektromos alkatrészeken!

Figyelem: A burkolat levétele előtt kapcsolja ki az üzemkapcsolót.

Soha ne nyúljon bekapcsolt üzemkapcsoló esetén elektromos alkatrészekhez vagy érintkezőkhöz! Egészségkárosító vagy halált okozó áramütés veszélye áll fenn.

A sorkapocs kikapcsolt üzemkapcsoló esetén is feszültség alatt áll.

Figyelem

A „Figyelem” a készülék károsodásának és működési zavarának megakadályozása érdekében figyelembe veendő műszaki utasításokat jelöl.

Biztonsági tudnivalók

A készüléken a szerelési és karbantartási utasításon kívül útmutatásokat tartalmazó matricák is találhatóak. Ezeket ugyanúgy figyelembe kell venni.



A készülék szereléséhez, üzembe helyezéséhez, karbantartásához és üzemeltetéséhez kellő létszámú, képzett és betanított személyzetet kell alkalmazni. Elektromos részekben csak szakképzett villanszerelők dolgozhatnak. Az elektromos szerelési munkák során a helyi villamosenergia-szolgáltató rendelkezései az irányadók.

A készüléket csak azon a teljesítménytartományon belül szabad üzemeltetni, amely a Wolf cég műszaki dokumentációjában van megadva.



A készüléket csak műszakilag kifogástalan állapotban szabad üzemeltetni. A biztonságot vagy a készülék kifogástalan működését csökkentő vagy csökkenteni képes üzemzavarokat és károsodásokat haladéktalanul és szakszerűen meg kell szüntetni.

A sérült alkatrészeket és készülékkomponenseket csak eredeti Wolf pótalkatrészekre szabad kicserélni.

Figyelem

Csak levegő szállítása van megengedve. A levegő nem tartalmazhat egészségkárosító, éghető, robbanásveszélyes, agresszív, korródáló vagy más módon veszélyes összetevőket, mert ezek az anyagok a légcsatornarendszerben vagy az épületen belül szétterjednek, és a bent lévő személyek, állatok vagy növények egészségét károsíthatják, vagy akár meg is ölhetik őket.

1. Általános tudnivalók / Biztonsági tudnivalók

A készülék szerszámmal nyitható. A ventilátor leállítását meg kell várni (2 perc várakozási idő). Az ajtók nyitása során a fennálló vákuum a kilazult vagy mozgó részeket beszívhatja, ami a ventilátor meghibásodásához vezethet, illetve – ruhadarabok beszívása esetén – akár életveszélyt is okozhat.

Elektromos csatlakozás



Az elektromos csatlakoztatást a helyi előírásoknak megfelelően kell kivitelezni.

Az elektromos csatlakoztatási munkák elvégzését követően a telepítést biztonságtechnikai ellenőrzésnek kell alávetni, különben fennáll az egészségkárosodással járó vagy halált okozó áramütés veszélye.



A készüléket a rajta végzendő munkák előtt a szervizkapcsolóval üzemen kívül kell helyezni.



Az EC ventilátorok kapcsai és csatlakozói a készülék kikapcsolt állapotában is feszültség alatt állnak. Egészségkárosító vagy halált okozó áramütés veszélye áll fenn.

Az EC ventilátorokat csak a feszültség összes pólusról való lekapcsolása után öt perccel szabad megérinteni.

Rendeltetésszerű használat

A Wolf CKL szellőzőkészülékek normál levegő fűtésére és szűrésére szolgálnak. A beszívott levegő maximális hőmérséklete +40 °C. A készüléket nem szabad nedves vagy robbanásveszélyes légkörű helyiségben üzemeltetni. Erősen poros vagy agresszív anyagokat tartalmazó közegben nem használható.

A helyszínen végzett módosítást vagy a készülék nem rendeltetésszerű használatát a gyártó nem engedélyezi, az ebből származó károkért a Wolf GmbH nem vállal felelősséget.

A beltéri felállításra szolgáló szellőzőkészülékeket megfelelő helyiségekben szabad elhelyezni.

Tűzeset

A készülék nem okoz közvetlen tűzveszélyt.

Külső hatás következtében a készülékben lévő kisszámú tömítés eléghet. Tűz esetén a készüléket áramtalanítani kell, például az üzemeltető által telepített füstjelző révén. Tűzoltás során légzésvédőt kell viselni. A tűzoltáshoz szokásos oltószerek (például víz, oltóhab vagy oltópor) használhatók. Mivel a készülékben csak kevés éghető tömítés található, tűz esetén is csak kis mennyiségű káros anyag keletkezhet.

Figyelmeztetések

A biztonsági és felügyeleti berendezések eltávolítása vagy üzemen kívül helyezése tilos!

A berendezést csak műszakilag kifogástalan állapotban szabad üzemeltetni. A biztonságot csökkentő üzemzavarokat és károsodásokat haladéktalanul meg kell szüntetni.

Hőmérsékletre vonatkozó javaslatok

A szellőzőkészülék -20 °C és +40 °C közötti hőmérsékletű levegő beszívására alkalmas. A telepítési helyiség hőmérséklete műszaki okokból nem süllyedhet 5 °C alá (fagyveszély), és nem lehet 40 °C fölött. Az üzemeltetés lehetőség szerint 22 °C és 28 °C közötti helyiség-hőmérséklet és mintegy 55%-os relatív páratartalom mellett történjen.

További műszaki dokumentumok

- Wolf-féle WRSK szabályozás kezelési útmutatója,
- kapcsolási rajz,
- konfigurálási segéd,
- paraméterlista.

Szabványok és előírások

- a gépekről szóló 2006/42/EK irányelv
- a kiefeszültségről szóló 2014/35/EU irányelv
- a 2014/30/EU EMC irányelv
- az energiával kapcsolatos termékek környezetbarát tervezésére vonatkozó követelmények megállapítási kereteinek létrehozásáról szóló 2009/125/EK irányelv
- MSZ EN ISO 12100 Gépek biztonsága. A kialakítás általános elvei
- MSZ EN ISO 13857 Gépek biztonsága. Biztonsági távolságok
- MSZ EN 349 Gépek biztonsága. Legkisebb távolságok
- MSZ EN 953 Gépek biztonsága. Védőburkolatok
- MSZ EN 1886 Épületek szellőztetése. Légkezelő egységek
- MSZ EN 60204-1 Gépek biztonsága. Gépek villamos szerkezetei
- MSZ EN 60730 Automatikus villamos szabályozó- és vezérlőkészülékek
- MSZ EN 61000 -6-2+3 Elektromágneses összeférhetőség
- MSZ EN 60335-1 Villamos készülékek biztonsága. Általános követelmények

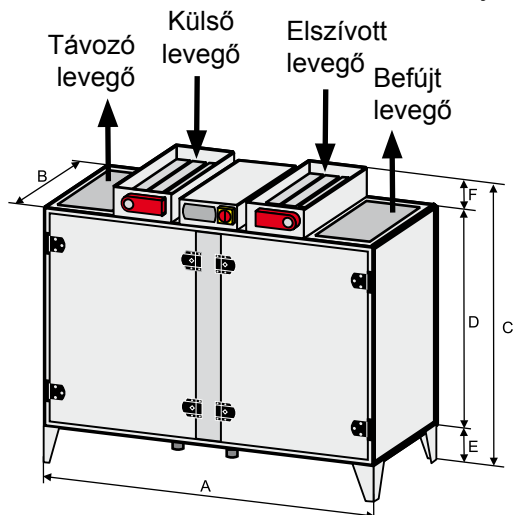
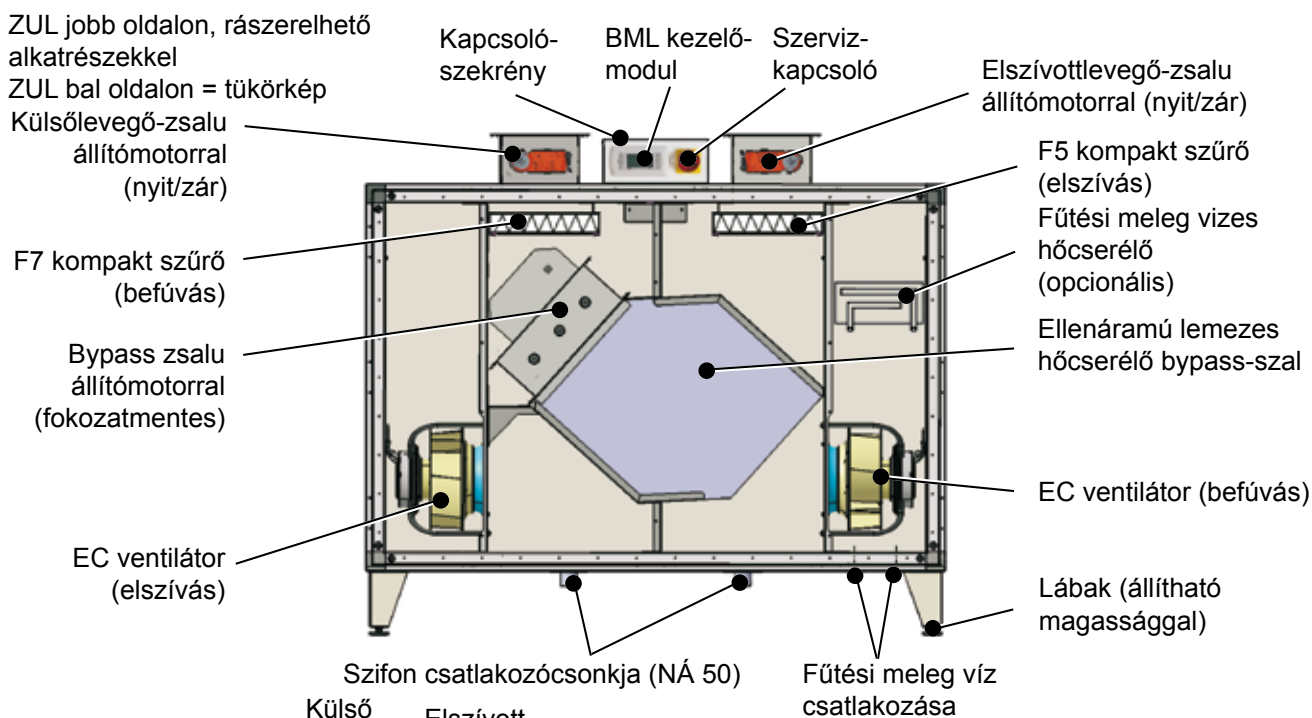
A telepítésre és üzemeltetésre a következő szabványok és előírások érvényesek:

- MSZ EN 50106 Villamos készülékek biztonsága. Vizsgálatok
- MSZ EN 50110-1 Villamos berendezések üzemeltetése

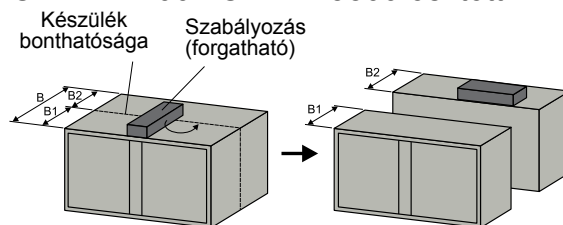
Ártalmatlanítás és újrahatszósítás

A használati időtartam lejártát követően a készüléket kizárólag képzett személyzet szerelheti szét. A szétszerelés megkezdése előtt a készüléket ártalmatlanítani kell. A csatlakozóvezetékeket villanyszerelőnek kell eltávolítania. A fém- és műanyag alkatrészeket különválasztva, a helyi előírásoknak megfelelően kell elkülöníteni és ártalmatlanítani. Az elektromos és elektronikus szerkezeti elemeket elektromos hulladékként kell ártalmatlanítani.

CKL-iV Comfort kompakt légkezelő beltéri használatra, felső légcsatorna-csatlakozáshoz



CKL-iV-4400 / CKL-iV-5800 osztott



Típus		CKL-iV-1300	CKL-iV-2200	CKL-iV-3000	CKL-iV-4400	CKL-iV-5800
Hosszúság (A)	mm	1525	2033	2033	2237	2237
Mélység (B) (zárral együtt)	mm	750	750	950	1360	1665
Teljes magasság (C)	mm	1315	1720	1720	1745	1745
Magasság (D)	mm	1017	1425	1425	1425	1425
Láb magassága (E)	mm	170	170	170	170	170
A zsalu magassága (F)	mm	128	128	128	150	150
FOL távozó levegő	mm	Li 596×206*	Li 596×307*	Li 799×307*	Li 1222×358*	Li 1527×358*
AUL külső levegő	mm	Li 596×206*	Li 596×307*	Li 799×307*	Li 1222×358*	Li 1527×358*
ABL elszívott levegő	mm	Li 596×206*	Li 596×307*	Li 799×307*	Li 1222×358*	Li 1527×358*
ZUL befűvött levegő	mm	Li 596×206*	Li 596×307*	Li 799×307*	Li 1222×358*	Li 1527×358*
Kondenzcsatlakozás		1½"	1½"	1½"	1½"	1½"
Tömeg	kg	250	360	450	645	725
Max. térfogatáram	m ³ /h	1300	2200	3000	4400	5800

* Légcsatorna csatlakozómérete

CKL-iH Comfort kompakt légkezelő beltéri használatra, vízszintes légcsatorna-csatlakozáshoz

ZUL jobb oldalon, rászzerelhető alkatrészekkel

ZUL bal oldalon = tükörkép

F7 kompakt szűrő (befűvés)

Külsőlevegő-zsalu állítómotorral (nyit/zár)

Bypass zsalu állítómotorral (fokozatmentes)

EC ventilátor (elszívás)

Kapcsoló-szekrény

BML kezelő-modul

Szerviz-kapcsoló

F5 kompakt szűrő (elszívás)

Elszívottlevegő-zsalu állítómotorral (nyit/zár)

Ellenáramú lemezes hőcserélő bypass-szal

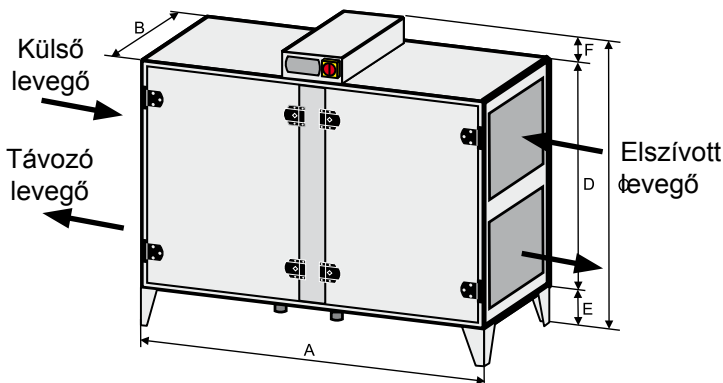
EC ventilátor (befűvés)

Fűtési meleg vizes hőcserélő (opcionális)

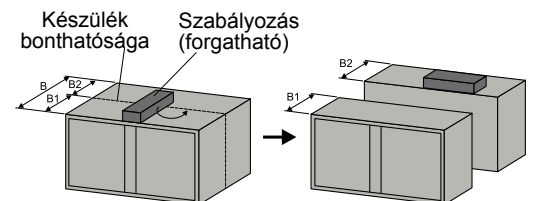
Lábak (állítható magassággal)

Szifon csatlakozócsonkja (NÁ 50)

Fűtési meleg víz csatlakozása



CKL-iH-4400 / CKL-iH-5800 osztott

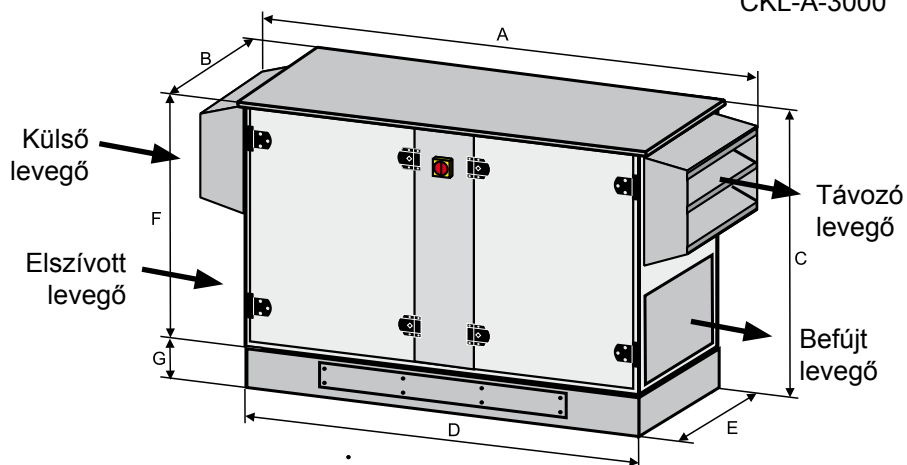
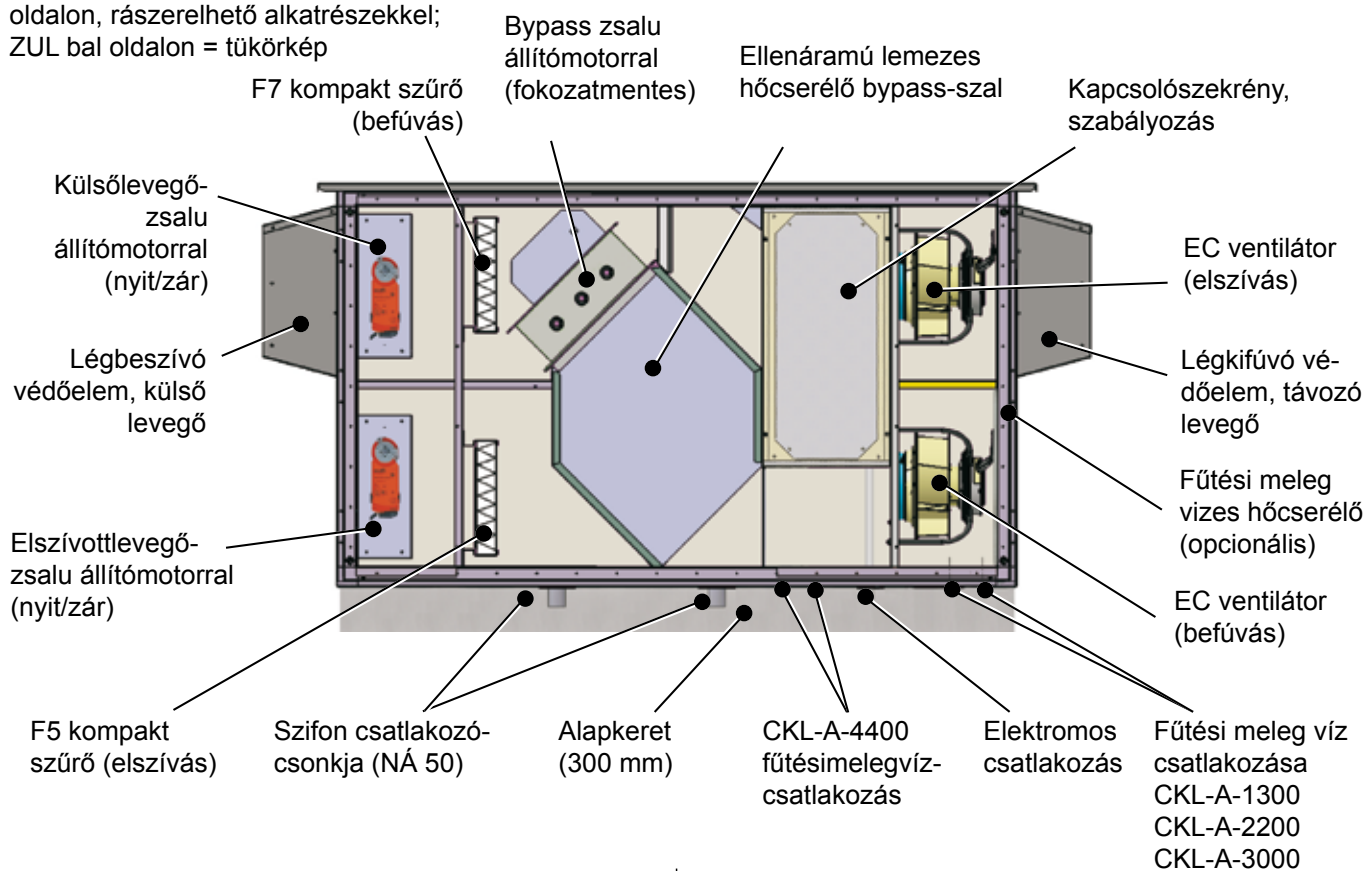


Típus		CKL-iH-1300	CKL-iH-2200	CKL-iH-3000	CKL-iH-4400	CKL-iH-5800
Hosszúság (A)	mm	1525	2033	2033	2237	2237
Mélység (B) (zárral együtt)	mm	750	750	950	B1=645 B2=715	B1=950 B2=715
Teljes magasság (C)	mm	1305	1711	1711	1711	1711
Magasság (D)	mm	1017	1425	1425	1425	1425
Láb magassága (E)	mm	170	170	170	170	170
Szabályozás (F)	mm	122	122	122	122	122
FOL távozó levegő	mm	Li 612×409*	Li 612×612*	Li 815×612*	Li 1222×612*	Li 1527×612*
AUL külső levegő	mm	Li 612×409*	Li 612×612*	Li 815×612*	Li 1222×612*	Li 1527×612*
ABL elszívott levegő	mm	Li 612×409*	Li 612×612*	Li 815×612*	Li 1222×612*	Li 1527×612*
ZUL befűvott levegő	mm	Li 612×409*	Li 612×612*	Li 815×612*	Li 1222×612*	Li 1527×612*
Kondenzcsatlakozás		1½"	1½"	1½"	1½"	1½"
Tömeg	kg	250	360	450	630	725
Max. térfogatáram	m³/h	1300	2200	3000	4400	5800

* Légcsatorna csatlakozómérete

CKL-A Comfort kompakt légkezelő kültéri használatra (időjárásálló)

ZUL kültéri készülék (időjárásálló) jobb oldalon, rászerezhető alkatrészekkel;
ZUL bal oldalon = tükörcép

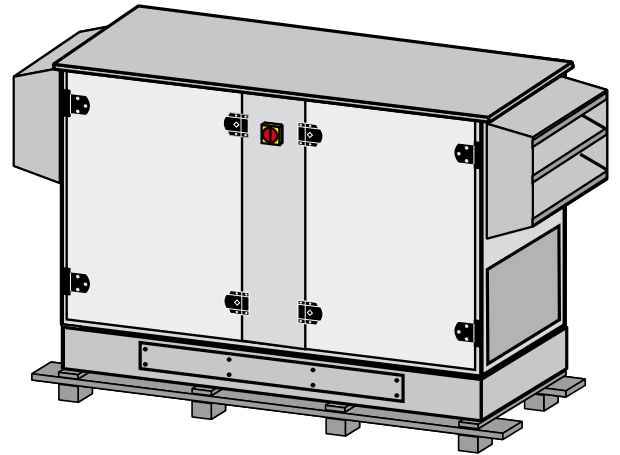


Típus		CKL-A-1300	CKL-A-2200	CKL-A-3000	CKL-A-4400	CKL-A-5800
Teljes hosszúság (A)	mm	2111	2780	2780	2780	2780
Teljes szélesség (tetővel együtt) (B)	mm	812	812	1015	1422	1725
Teljes magasság (C)	mm	1350	1750	1750	1750	1750
Hosszúság (D)	mm	1729	2236	2236	2236	2236
Szélesség (E)	mm	712	712	915	1322	1625
Magasság (F)	mm	1050	1450	1450	1450	1450
Alapkeret (G)	mm	300	300	300	300	300
ABL elszívott levegő	mm	Li 612×409*	Li 612×612*	Li 815×612*	Li 1222×612*	Li 1525×612*
ZUL befűvott levegő	mm	Li 612×409*	Li 612×612*	Li 815×612*	Li 1222×612*	Li 1525×612*
Kondenzcsatlakozás		1½"	1½"	1½"	1½"	1½"
Tömeg	kg	315	460	555	715	800
Max. térfogatáram	m³/h	1300	2200	3000	4400	5800

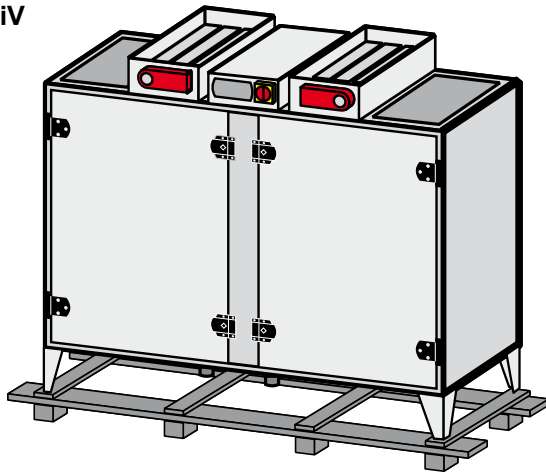
* Légcsatorna csatlakozómérete

Kiszállítási állapot

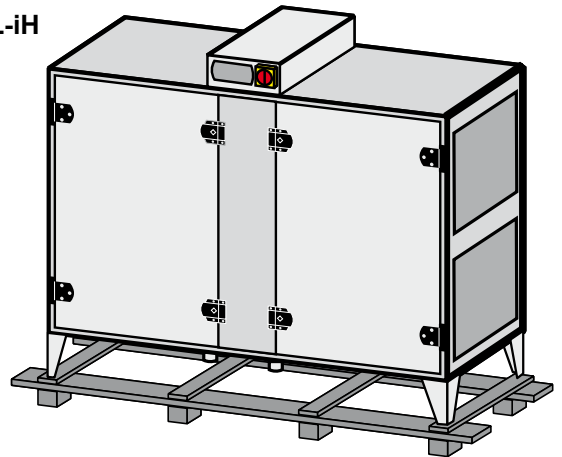
CKL-A



CKL-IV



CKL-iH

**Kiszállítás**

A CKL típusú szellőzőkészülékeket szennyeződés és sérülés ellen biztosított módon szállítjuk. Az áruátvétel során a készüléket a szállítási sérülések szempontjából ellenőrizni kell. Sérülések vagy akárcsak sérülések gyanúja esetén a problémát az átvevőnek a fuvarlevélen jeleznie és a fuvarozóval ellenjegyeztetnie kell. A problémát az áruátvevő köteles haladéktalanul jelenteni a Wolfnak. A szállítási csomagolást a helyi előírások szerint kell ártalmatlanítani.

Tárolás

A szellőzőkészüléket csak -25 °C és $+55\text{ °C}$ közötti környezeti hőmérsékleten szabad tárolni. Hosszabb betárolás esetén valamennyi nyílást légmentesen és vízálló módon le kell zárni.

Szállítás

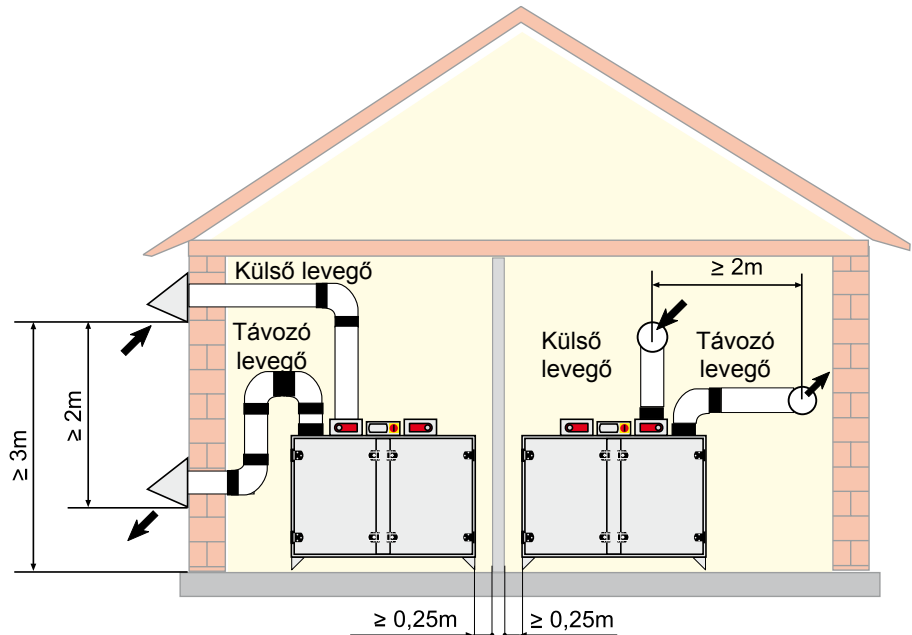
A készüléket ajtókon keresztül vagy szűk lépcsőházakban (felvonóban) történő szállítás során tilos megbillenteni.

A fentiek figyelmen kívül hagyása esetén belső szerkezeti elemek (pl. a lemezes hőcserélő) károsodhatnak.

Ártalmatlanítás és újrahatszósítás

A használati időtartam lejártát követően a készüléket kizárólag képzett személyzet szerelheti szét. A szétszerelés megkezdése előtt a készüléket ártalmatlanítani kell. A csatlakozóvezetékeket villanszerelőnek kell eltávolítania. A fém- és műanyag alkatrészeket különválasztva, a helyi előírásoknak megfelelően kell elkülöníteni és ártalmatlanítani. Az elektromos és elektronikus szerkezeti elemeket elektromos hulladékként kell ártalmatlanítani.

A külső levegő beszívása és a távozó levegő nyílása közötti minimális távolság a légoldali rövidzárlat elkerülése érdekében (DIN 13779)



CKL beltéri készülék telepítése

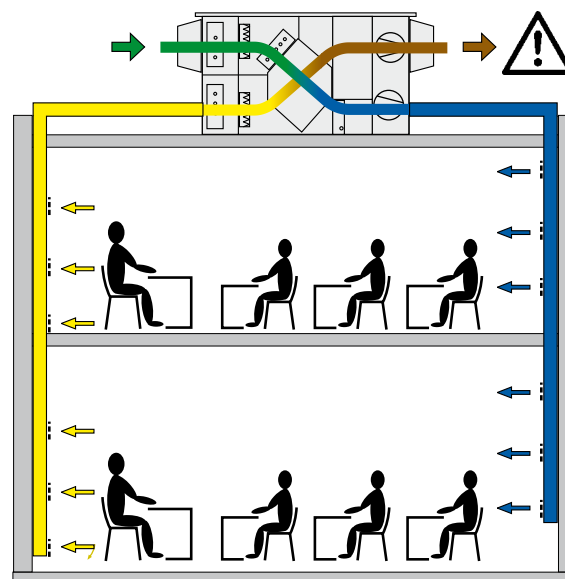
A telepítés helye sík és megfelelően teherbíró legyen (min. 450 kg). A készüléket vízszintesen kell felállítani (kiegyenlítő csavarokkal beállítva). A felszerelés helye legyen alkalmas a szellőzőkészülék tartósan biztonságos és rezgésmentes megtartására. A karbantartási munkákhoz kielégítő helyet kell a készülék előtt biztosítani.

A készüléket fagyvédett helyiségben kell telepíteni!

Gondoskodni kell az esetleg keletkező kondenzátum elvezetésére szolgáló szennyvízcsatlakozásról.

A készülék előtt a kezelőajtók kinyitásához a CKL-1300 és CKL-iV-4400 / 5800 típusnál minimum 700 mm, a CKL-2200 / 3000 / 4400 és CKL-5800 típusnál minimum 900 mm, továbbá a készülék fölött a légvezeték-csatlakozásokhoz mintegy 700 mm szabad tér szükséges.

A kültéri készülék telepítése (időjárásálló)

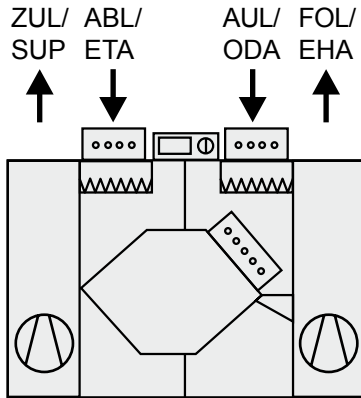


Időjárásálló készülékek nem tölthetők be az épület teherhordó funkcióit vagy az épületet különböző funkcióit (MSZ EN 13053 6.2).

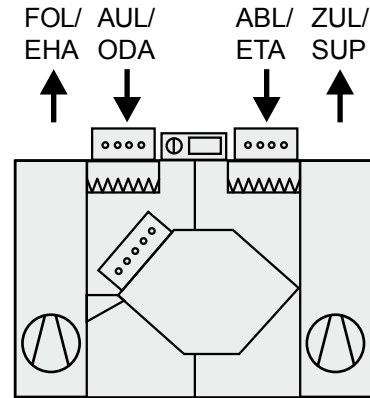
A kondenzelvezetés és a fűtési meleg víz hőcserélőjének csatlakoztatása

Kültéri időjárásálló készülékek esetén a kondenzelvezetést és a fűtési meleg víz csőkötegetének csatlakozását fagymentesen kell tartani, illetve befagyás ellen biztosítani kell.

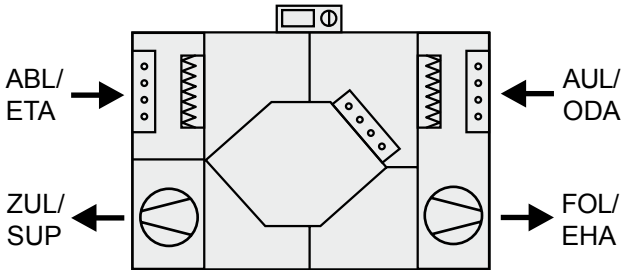
CKL-iv Kezelőoldal, befűtés bal oldalon



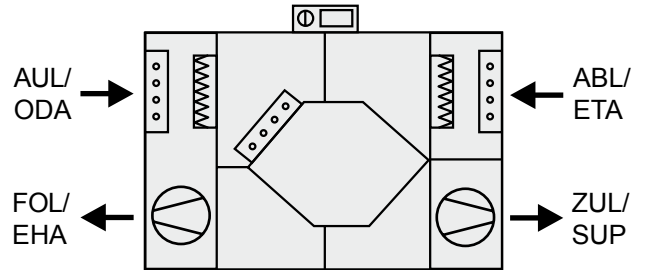
Kezelőoldal, befűtés jobb oldalon



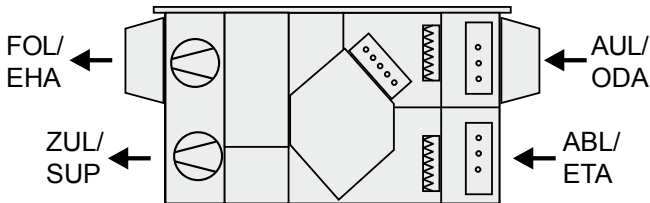
CKL-ih Kezelőoldal, befűtés bal oldalon



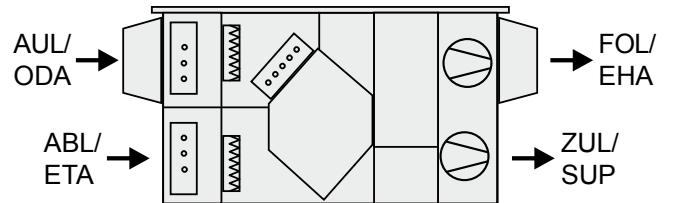
Kezelőoldal, befűtés jobb oldalon



CKL-A Kezelőoldal, befűtés bal oldalon

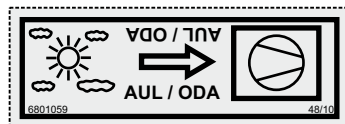


Kezelőoldal, befűtés jobb oldalon

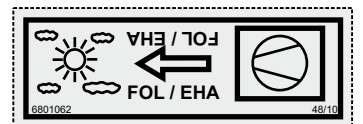


A légszatorna-csatlakozások a következő címkékkel vannak jelölve:

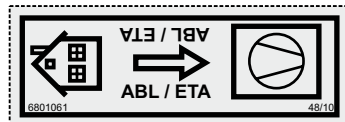
Külső levegő:



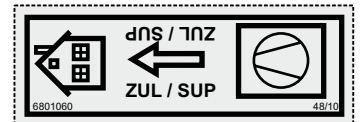
Távozó levegő:



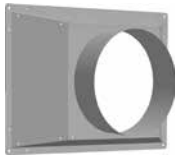
Elszívott levegő:



Befűvott levegő:



Légcsatorna-csatlakozások (helyszíni)



A készülék csatlakozócsonkjai derékszögű kivitelűek.

A kerek légcsatornák adapterdobozzal, illetve (szögletesről kerekre alakító) adapter-szigetelőképpal csatlakoztathatók a csőcsonkokra. A csatornákat az érvényes előírások és ágazati szabványok szerint kell hőszigetelni.

Adapterdoboz kerek csatornacsatlakoztatáshoz belső készülék, felső csatlakozás esetén.

Adapter-szigetelőkép kerek csatornacsatlakoztatáshoz vízszintes csatornacsatlakoztatású és időjárásálló készülék esetén.

Szifon



A „h” hatásos szifonmagasság (mm) legyen nagyobb, mint a kondenzcsatlakozásnál lévő max. vákuum, illetve túlnyomás (1 vízoszlop-mm = 10 Pa).

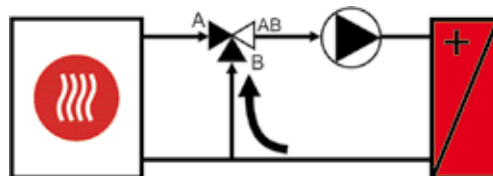
$$h = 1,5 \times p \text{ (vízoszlop-mm)} + 50 \text{ mm (minimum)}$$

p =	Vákuum, illetve túlnyomás vízoszlop-mm-ben, a készülékkialakításnak megfelelően
50 mm (vízoszlop) =	Tartalék (pontatlanság a kialakításnál, párolgás)
1,5	= Kiegészítő biztonsági tényező

Aszifonelvezető vezetékét tilos közvetlenül a szennyvízhálózatba csatlakoztatni, szabad kifolyást kell biztosítani neki. A hosszabb szifonelvezető vezetékeket a vezetéken belüli kondenzátumtörődés megakadályozása érdekében légteleníteni kell (a szifonelvezető vezetékében kiegészítő nyílást kell biztosítani).

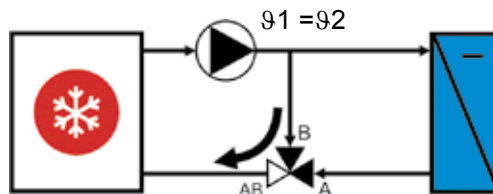
Hidraulikus csatlakozás

Fűtő: Hidraulikus csatlakozás példája



Hozzákeverő kapcsolása
Előnyök: jó szabályozás, kis fagyásveszély

Hűtő: Hidraulikus csatlakozás példája



Megkerülő kapcsolás
Előnyök: állandó előremenő hőmérséklet a hűtőben, jó páratlanítás részterhelés esetén is

Megjegyzés: A hőcserélő közelében elhelyezett szabályozó szelep javítja a szabályozás működését

Elektromos csatlakozás

A bekötő kábel
(kivitelezői feladat)
bevezetése



Az elektromos csatlakoztatást kizárólag villanszerelők hajthatják végre a helyi előírásoknak megfelelően.

A szabályozás és a szabályozók csatlakoztatásához a mellékelt utasításokat és bekötési terveket kell figyelembe venni.

Az elektromos csatlakoztatási munkák elvégzését követően a telepítést biztonságtechnikai ellenőrzésnek kell alávetni, különben fennáll az egészségkárosodással járó vagy halált okozó áramütés veszélye.



A készüléket a rajta végzendő munkák előtt a szervizkapcsolóval üzemben kívül kell helyezni.

A készüléken, illetve a készülékben lévő kapcsolószekrény a kivitelező által biztosított kábelek csatlakoztatására szolgáló nyílással rendelkezik.

CKL-1300 hálózati tápvezeték: 3×1,5 mm²; 16 A helyszíni biztosíték
CKL-2200 / CKL-3000 hálózati tápvezeték: 5×1,5 mm²; 10 A helyszíni biztosíték
CKL-4400 / CKL-5800 hálózati tápvezeték: 5×2,5 mm²; 20 A helyszíni biztosíték



Az EC ventilátorok kapcsai és csatlakozói a készülék kikapcsolt állapotában is feszültség alatt állnak. Egészségkárosító vagy halált okozó áramütés veszélye áll fenn.

Az EC ventilátorokat csak a feszültség összes pólusról való lekapcsolása után öt perccel szabad megérinteni.

Az elektromosan feltöltött készüléken végzendő munkák során gumiszőnyeget kell használni.



Kizárólag a feszültségre, áramerősségre, szigetelőanyagra, terhelhetőségre stb. vonatkozó helyi telepítési előírásoknak megfelelő vezetékek használhatók. Védővezeték használata mindig kötelező.

Szivárgóáram-védőkapcsoló

Kizárólag az összes fázison érzékeny, B típusú, 300 mA-es FI védőrelé használható. Személyvédelem a készülék FI védőrelével történő üzemeltetése esetén nem lehetséges.

Az elektromos szerelés kifogástalan működését rendszeres időközönként ellenőrizni kell.

Az előírt elektromos biztosítékértékeket be kell tartani.

A Wolf szabályozókon végrehajtott műszaki módosítások esetén az ebből eredő károkért nem vállalunk felelősséget.

Motoradatok	CKL-1300	CKL-2200	CKL-3000	CKL-4400	CKL-5800
Névleges feszültség	1×230 V (50/60 Hz)	3×400 V (50/60 Hz)	3×400 V (50/60 Hz)	3×400 V (50/60 Hz)	3×400 V (50/60 Hz)
Max. teljesítményfelvétel / max. áramfelvétel mindkét ventilátor esetén	0,96 kW / 4,2 A	2,0 kW / 3,2 A	2,0 kW / 3,3 A	6,0 kW / 9,2A	6,0 kW / 9,2A
Fordulatszám	2970 1/min	3100 1/min	2580 1/min	2550 1/min	2550 1/min
Védettség / védelmi osztály	IP54 / ISO B	IP54 / ISO B	IP54 / ISO B	IP54 / ISO F	IP54 / ISO F

Üzembe helyezési előírások

Az üzembe helyezési és karbantartási munkákat kizárólag képzett szakemberek végezhetik.

A készüléken végzendő valamennyi munkát kizárólag feszültségmentes állapotban szabad elvégezni.



A szellőzésszabályozás és a csatlakoztatott tartozék alkatrészek telepítését és üzembe helyezését az MSZ EN 50110-1 szabvány szerint csak szakképzett villanszerelő végezheti.

A helyi energiaszolgáltató rendelkezéseit, valamint a villanszerelésre vonatkozó országos előírásokat be kell tartani.



Csak eredeti Wolf-tartozékok használhatók (villamos regiszterek, állítóhajtások stb.); ellenkező esetben a Wolf cég szavatossági kötelezettségét nem vállalhat.

Üzembe helyezés előtt ellenőrizni kell, hogy az üzemi adatok megfelelnek-e az adattáblán megadott értékeknek.

A készüléket csak valamennyi szükséges védőkészülék elhelyezését és csatlakoztatását követően szabad üzemeltetni. A benyúlás elleni védelem biztosítása érdekében a beszívó- és kifúvónyílásokat csatlakoztatni kell. A CKL készüléket csatlakoztatni és a csatlakozásokat rögzíteni kell.

Az üzembe helyezést csak felhatalmazott szakemberek (Wolf szerviz) végezhetik.

Az üzembe helyezés dátumát – például üzemeltetési naplóban – dokumentálni kell.



A készülék szerszámmal nyitható. A kezelőajtók kinyitása előtt meg kell várni a ventilátorok leállítását. Az ajtók nyitásakor a fennálló vákuum a szabad vagy laza részeket beszívhatja, ami a ventilátor károsodását, illetve – ruhadarabok beszívása esetén – akár életveszélyt is okozhat. Az ajtókat az üzembe helyezés előtt szerszámmal szilárdan kell zárni (készüléktömítettség).

Üzembe helyezési eljárás

A hálózati tápvezetékét és a tartozékokat a mellékelt kapcsolási rajz szerint kell bekötni.



Az EC motorok miatt megnövelt levezetési árammal kell számolni. Hálózati csatlakozás és üzembe helyezés előtt ügyelni kell a biztonságos földelésre.



Rákapcsolt vezérlőfeszültség vagy tárolt fordulatszám-alapjel esetén az EC ventilátorok (például hálózati áramszünet után) automatikusan újból elindulnak.

- A készüléken lévő szervizkapcsoló bekapcsolása
- Várakozás a BMK kezelőmodul felállítására és a kijelzőmodulra váltásra
- A BMK kezelőmodulon a kívánt üzemmód kiválasztása – a berendezés az előre beállított paraméterekkel működik
- A funkciók és paraméterek módosításának leírása a mellékelt szerelési és kezelési útmutatóban található

Ha a berendezés üzembe helyezését nem a Wolf végzi, ellenőrizni kell valamennyi be- és kimenet helyes bekötését és megfelelő funkcióját:

- Fagyvédelmi funkció
- Ventilátorok forgásiránya
- Külsőlevegő- / elszívotlevegő-zsaluk forgásiránya
- Elfogadható hőérzékelő-értékek (helyiség-hőérzékelő, frisslevegő-hőérzékelő, elszívotlevegő-hőérzékelő, külsőlevegő-hőérzékelő, jegesedés-hőérzékelő)
- Motoráramok mérése
- Motorvédelem (hőkapcsolók/termisztorok)
- Levegőáram felügyelete
- Szűrőfelügyelet
- Bypass zsalu funkciója (forgásirány)
- Fűtési/hűtési szelepmozgató
- Fűtőköri szivattyú / hűtőköri szivattyú
- Valamint valamennyi további rendszerspecifikus funkció



A működés szakszerű ellenőrzésének elmaradása esetén a Wolf cég nem vállal jótállást!

Ventilátorok



Az ajtókat az üzembe helyezés előtt szerszámmal szilárdan be kell zárni (készüléktömítettség); ellenkező esetben a motor túlterhelésének veszélye áll fenn

(A CKL-1300 esetében 1×230 V / 50 Hz; 2,7 A)

Figyelem

(A CKL-2200 / CKL-3000 / CKL-4400 / CKL-5800 esetében 3×400 V / 50 Hz; 1,7 A)

A légmennyiség-mérést zárt ajtókkal kell elvégezni.

A mérőtömlő-csatlakozásokat a készülékből ki kell vezetni (lásd a térfogatáram-meghatározást)

A módosítások a BMK kezelőmodul segítségével végezhetők (lásd a megfelelő kezelési útmutatót)

Elektromos előfűtő regiszter (vásárolható tartozék)



Villamos utófűtő regiszter (vásárolható tartozék)



Ellenáramú lemezes hőcserélő



Kondenzáltcák



Az elektromos fűtő lekapcsolásának elkerülése érdekében a CKL szellőzőkészüléket a minimális légmennyiség fölött kell üzemeltetni.

Az elektromos fűtőre vonatkozó biztonsági előírásokat figyelembe kell venni! A villamos fűtőregisztert nedvességtől és víztől védeni kell.

A villamos előfűtő regiszter (szűrő-előszárító) 0 °C alatti külső hőmérsékletek esetén önműködően üzembe lép.

A villamos utófűtő regisztert a hőmérséklet-szabályozás vezérli.

Ajánlott minimális légmennyiség	CKL-1300	=	600 m ³ /h
	CKL-2200	=	1100 m ³ /h
	CKL-3000	=	1500 m ³ /h
	CKL-4400	=	2200 m ³ /h
	CKL-5800	=	2900 m ³ /h

Az ellenáramú lemezes hőcserélő alapvetően karbantartásmentes.

Az üzembe helyezés során ellenőrizni kell, hogy a bypass zsalu állítómotorjának forgásiránya megfelelő-e (bypass- / hővisszanyerő üzem).

Mindkét kondenzátumelvezető vezetéknél egy-egy szifont kell elhelyezni, és a kondenzátumot a csatornarendszerbe kell elvezetni.

A kondenzátumelvezető vezetékeket védeni kell befagyás ellen.

Töltse fel a szifonokat vízzel.

Térfogatáram meghatározása

$$\dot{V} = k \cdot \sqrt{\Delta p_w}$$

\dot{V} in [m³/h] und Δp_w in [Pa]

A térfogatáramot a nyomáskülönbség alapján lehet meghatározni. Ez a ventilátor szívópereme előtti statikus nyomás és a szívóperemen belüli statikus nyomás összehasonlításával történik.

A térfogatáram a Δp_w nyomáskülönbségből (a két statikus nyomás közötti különbség), a következő egyenlet alapján számítható.

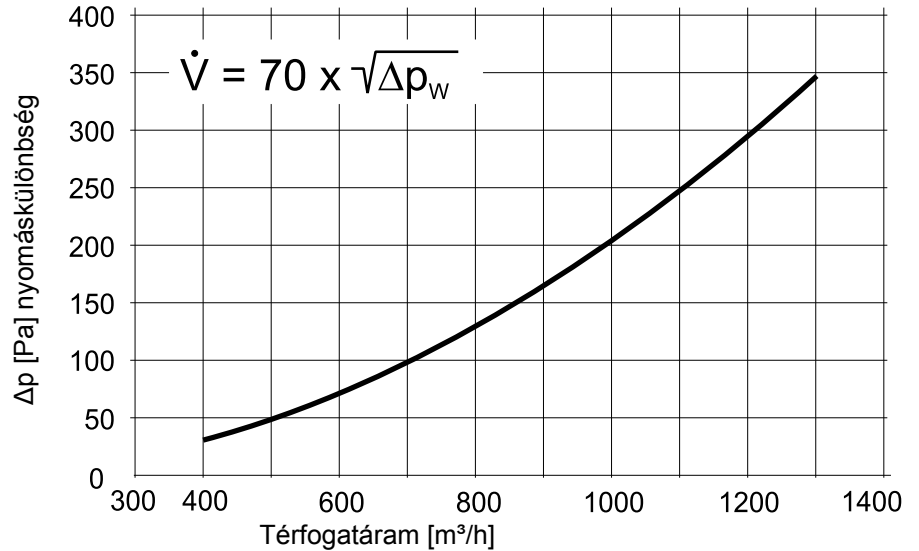
A pontos térfogatáram meghatározásához az ajtóknak zárva kell lenniük. A méréshez a mérőtömlőket ki kell vezetni a készülékből (például CKL-A a távozólevegő-nyíláson, míg CKL-iH és CKL-iV a készülék fenekén keresztül).

CKL-1300 nyomáskülönbsége



Δp = nyomáskülönbség (szimbolikus ábrázolás)

A CKL-1300 készülékhez felhasznált ventilátorok „k” értéke 70.



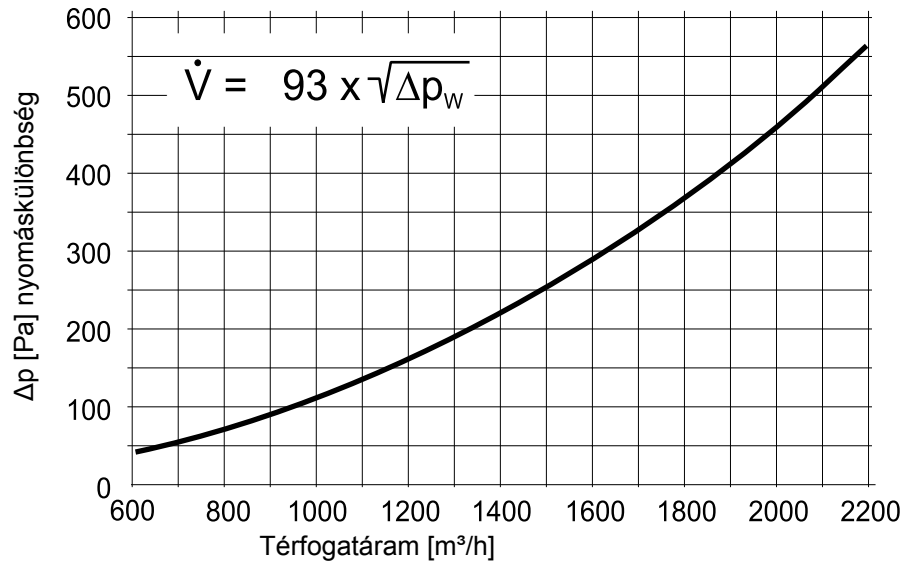
Δp [Pa]	33	51	73	100	130	165	200	250	300	350
\dot{V} [m ³ /h]	400	500	600	700	800	900	1000	1100	1200	1300

CKL-2200 nyomáskülönbsége



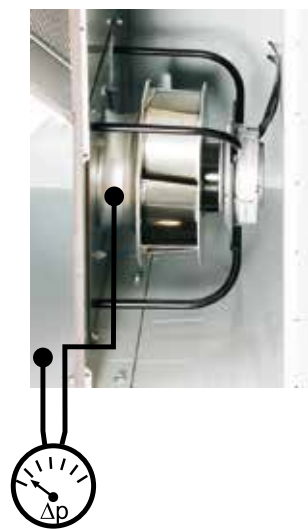
Δp = nyomáskülönbség (szimbolikus ábrázolás)

A CKL-2200 készülékhez felhasznált ventilátorok „k” értéke 93.



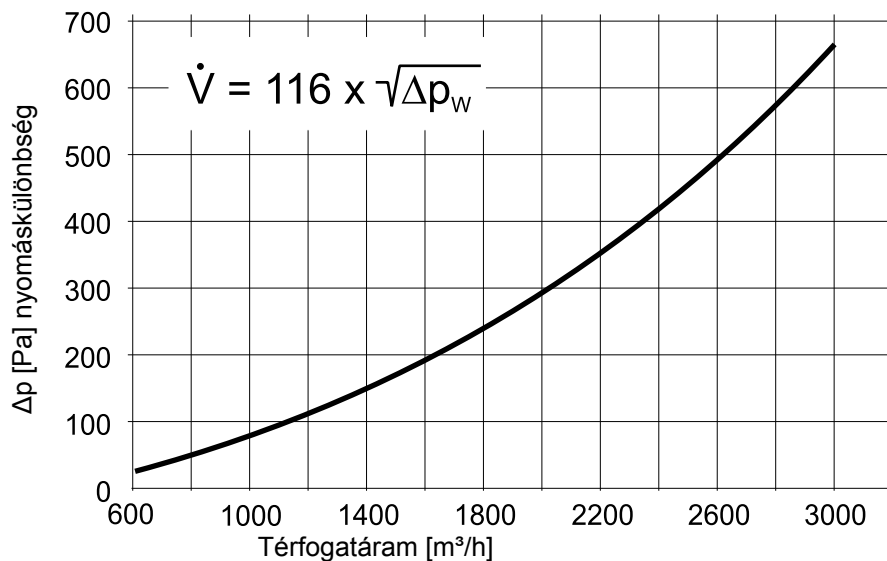
Δp [Pa]	42	74	115	166	226	295	375	463	560
\dot{V} [m ³ /h]	600	800	1000	1200	1400	1600	1800	2000	2200

CKL-3000 nyomáskülönbsége



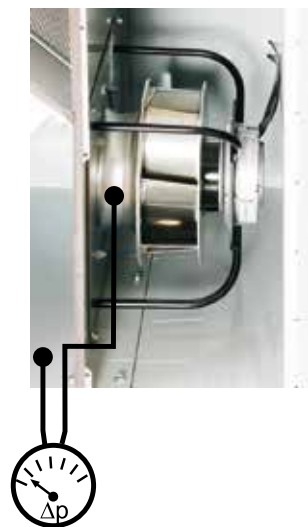
Δp = nyomáskülönbség
(szimbolikus ábrázolás)

A CKL-3000 készülékhez felhasznált ventilátorok „k” értéke 116.



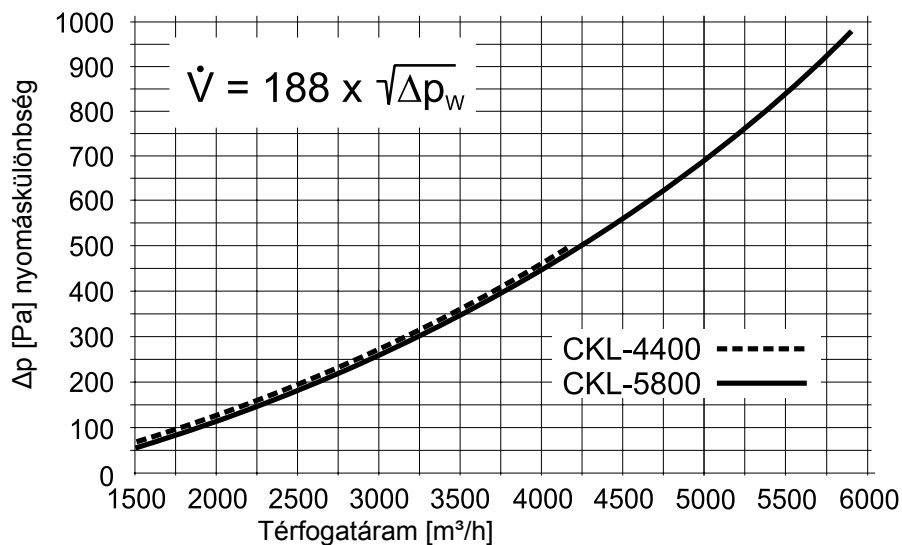
Δp [Pa]	27	74	145	240	360	500	670
V [m³/h]	600	1000	1400	1800	2200	2600	3000

KL-4400 / 5800 nyomáskülönbsége



Δp = nyomáskülönbség
(szimbolikus ábrázolás)

A CKL-4400 készülékhez felhasznált ventilátorok „k” értéke 188.



Δp [Pa]	70	115	160	220	290	365	450	545	700	900	1000
V [m³/h]	1600	2000	2400	2800	3200	3600	4000	4400	5000	5600	5950

A BMK és a tartozékok további beállításai

A BMK kezelőmodulon végzendő további beállítások leírása a WRS-K szabályozás kezelési útmutatójában található.

A tartozékok szerelését a külön utasítás szerint kell végrehajtani. Ezek az adott tartozékhoz mellékelve vannak.

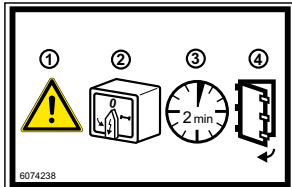
A karbantartási munkák megkezdése előtt a szervizkapcsolót ki kell kapcsolni, és visszakapcsolás ellen biztosítani kell. Ellenkező esetben ugyanis szándékolatlan bekapcsoláskor a karbantartó személyzet vagy a közvetlen közelben lévő személyek – a forgó alkatrészek miatt – veszélynek lehetnek kitéve.

Az ajtók kinyitását megelőzően meg kell várni a ventilátorok teljes leállítását (mintegy 2 perc várakozási idő). Az ajtók nyitása során a fennálló vákuum a szabad vagy laza részeket beszívhatja, ami a ventilátor meghibásodásához vezethet, illetve életveszélyt is okozhat.



Az EC ventilátorok kapcsai és csatlakozói a készülék kikapcsolt állapotában is feszültség alatt állnak. Egészségkárosító vagy halált okozó áramütés veszélye áll fenn.

- Az EC ventilátorokat csak a feszültség összes pólusról való lekapcsolása után öt perccel szabad megérinteni.
- Az elektromosan feltöltött készülékeken végzendő munkák során gumiszőnyeget kell használni.



CKL-iV

Kezelőajtók kinyitása
négylapú kulccsal

Szervizkapcsoló



CKL-iH

Kezelőajtók kinyitása
négylapú kulccsal

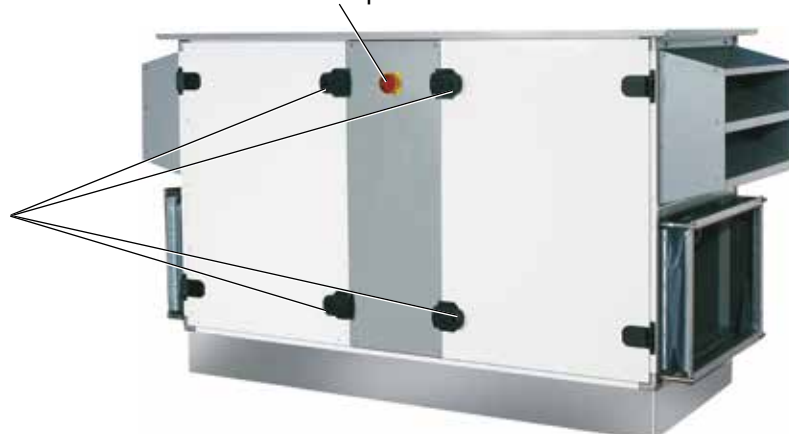
Szervizkapcsoló



CKL-A

Kezelőajtók kinyitása
négylapú kulccsal

Szervizkapcsoló



Karbantartás

A szellőzőkészülék kifogástalan működését rendszeres időközönként ellenőrizni kell.

A készülék légszűrőit évente legalább egyszer cserélni kell.

A légszűrők kezelése során megfelelő légzésvédő maszkokat kell viselni.

A légszűrőket a helyi előírásoknak megfelelően kell ártalmatlanítani.

Higiéniai ellenőrzés ellenőrző listája

A berendezés üzembe helyezési dátuma: Dátum: _____

Tevékenység	Adott esetben intézkedés	1 hónap	3 hónap	6 hónap	12 hónap	24 hónap
Higiéniai felülvizsgálat						
Külső levegő bevezető nyílásai						
Ellenőrzés szennyeződés, károsodás és korrózió szempontjából	Tisztítás és kijavítás				X	
Belső és külső burkolat						
Ellenőrzés légoldali szennyeződés, károsodás és korrózió szempontjából	Tisztítás és kijavítás				X	
Ellenőrzés vízlecsapódás szempontjából	Tisztítás			X		
Ház ellenőrzése szennyeződés, károsodás és korrózió szempontjából	Tisztítás és kijavítás				X	
Levegőáteresztő nyílások						
Levegőáteresztő nyílások, beépített perforált lemezek, dróthálók vagy szűrők ellenőrzése szennyeződés, károsodás és korrózió szempontjából (szűrőpróba)	Tisztítás vagy csere				X	
Szűrőszövetek szűrőpróbaszerű ellenőrzése	Csere				X	
Levegőáteresztő nyílások szűrőpróbaszerű ellenőrzése szilárdanyag-lerakódások szempontjából a helyiséglevegő és az elszívottlevegő-bevezetések vizsgálatával	Tisztítás				X	
Levegőszűrő						
Ellenőrzés nem megengedett szennyeződés és károsodás (szivárgások), valamint szagok szempontjából	Érintett légszűrők cseréje (tilos a berendezést szűrő nélkül üzemeltetni!)		X			
Szűrőcsere legkésőbbi dátuma					X	
Légvezetékek						
Hozzáférhető légvezetékcszakaszok ellenőrzése károsodás szempontjából	Kijavítás				X	
Belső légvezeték-felület ellenőrzése szennyeződés, korrózió és vízlecsapódás szempontjából két vagy három jellemző helyen	Csatornahálózat ellenőrzése további helyeken, döntés a tisztítás szükségességéről (nem csak a látható területeken!)				X	
Hangcsillapító						
Hangcsillapító ellenőrzése szennyeződés, károsodás és korrózió szempontjából	Kijavítás vagy felújítás, adott esetben felületi mintavétel				X	
Ventilátor						
Ellenőrzés szennyeződés, károsodás és korrózió szempontjából	Tisztítás és kijavítás			X		
Hőátadó (hővisszanyerővel együtt)						
Levegő-levegő üzemű lemezes hőátadók szemrevételezése szennyeződés, károsodás és korrózió szempontjából	Szemrevételezés			X		
	Tisztítás, adott esetben kiserelés (gerenda kicsavározása és ellenáramoltatók kimosása)				X	
Fűtő: Ellenőrzés szennyeződés, károsodás, korrózió és tömítettség szempontjából	Tisztítás és kijavítás			X		
Kondenzálca ellenőrzése szennyeződés, korrózió, károsodás és tömítettség szempontjából	Tisztítás és kijavítás		X			
Elvezetés és szifon működésének ellenőrzése	Tisztítás és kijavítás		X			

Javítás

Üzemzavarokat és sérüléseket csak képzett szakemberek szüntethetnek meg. A sérült alkatrészeket csak eredeti Wolf pótalkatrészekkel szabad kicserélni.

Ventilátormotor**Figyelem**

A motor és a csapágy karbantartásmentes.
Szükség esetén a ventilátorkerék megtisztítása szappanoldattal.

Mérővezeték mérőcsonkon való szilárd rögzítésének ellenőrzése a ventilátor szívópereménél.

A meglazult rögzítések méréshibát okozhatnak.

Elektromos felszerelés

- A készülék elektromos csatlakozásait rendszeresen ellenőrizni kell
- A meglazult csatlakozásokat és a hibás kábeleket azonnal cserélni kell
- A védővezetékét rendszeresen ellenőrizni kell

Ellenáramú lemezes hőcserélő (PWT)**Figyelem**

Ismétlődő időközönként ellenőrizni és tisztítani kell.

Hőcserélő tisztítása (a PWT cseréje nélkül lehetséges):

- Porelszívás a lamellák elhajlítása nélkül
- Tisztítás nyomásmentesen, vízzel vagy szappanoldattal

Nagyobb nyomást alkalmazó tisztítási módszerek (például gőzsugár / nagy-nomású tisztító) esetén a lemezes hőcserélő sérülhet

Elektromos előfűtő regiszter (megvásárolható tartozék)**Figyelem**

Ismétlődő időközönként ellenőrizni és tisztítani kell.

Villamos regiszter tisztítása:

- Porelszívás a fűtőcsőkhöz károsítása nélkül
- Lefúvatás sűrített levegővel (max. 1 bar)

Nagy nyomással történő tisztítás esetén a villamos regiszter mechanikailag sérülhet.

A villamos regisztereket nedvességtől és víztől védeni kell.

Villamos utófűtő regiszter (vásárolható tartozék)

Bypass zsalu / elszívottlevegő-zsalu / külsőlevegő-zsalu



Azsaluk könnyű járásának ellenőrzése. Azsalukat tilos olajozni. Ez a felhasznált műanyagot károsíthatja, ami a zsalu működését akadályozhatja. Tisztítási célból szappanoldattal letörölhető; egyébként karbantartásmentes.

Kompakt szűrő



A kompakt szűrők nem újíthatók fel. Ezeket szennyeződés esetén vagy legkésőbb 12 hónap után cserélni kell.

A kompakt szűrők a cseréhez a jobb oldali kezelőajtó kinyitását követően a készülékből kihúzhatók (lásd a pótalkatrészeket).

A CKL szellőzőkészüléket tilos szűrő nélkül üzemeltetni!

Zsalumozgató motor



Állítómotor
nyit / zár



Fokozatmentes
állítómotor

A motorok karbantartásmentesek.

Az állítómotor és a zsalu csatlakozását rendszeres időközönként, szilárd rögzítés szempontjából ellenőrizni kell.

Kondenzálókák



A kondenzálókákat szennyeződés szempontjából rendszeresen ellenőrizni kell, és adott esetben meg kell tisztítani őket (lásd az ellenőrzőlistát).

Szifon



Az NÁ 50 szifont (tartozék) szennyeződés szempontjából rendszeresen ellenőrizni kell, és adott esetben meg kell tisztítani (lásd az ellenőrzőlistát). Üzembe helyezés előtt a szifont ismét fel kell tölteni vízzel.

WOLF GMBH

POSTFACH 1380 / D-84048 MAINBURG / TEL. +49 (0) 87 51 74-0 / FAX +49 (0) 87 51 74-16 00

www.WOLF.eu