

Rövid kezelési útmutató

„COMFORT” LAKÁSSZELLŐZTETŐ BERENDEZÉS

CWL - 180 / 300/ 400 Excellent
CWL - F - 150 / 300 Excellent



Mit jelent a szabályozott lakásszellőtetés?

A szabályozott lakásszellőtetés a szellőtetés egy olyan formája, amely során a lakóépületet megtöltő, DIN-szabványnak megfelelő levegőmennyiséget egy berendezés folyamatosan friss levegőre cseréli. A légcseré során a berendezés elszívja az egyes helyiségek levegőjét, és ezzel egyidejűleg azonos mennyiségű, kívülről beszívott friss levegővel pótolja azt.

Működés

A hővisszanyerővel ellátott CWL Excellent sorozatú Comfort lakásszellőtető berendezés a konyhából, a fürdőszobából és a WC-helyiségből elszívott elhasznált levegőt megszüri, és egy kereszt-ellenáramú lemezes hőcserélőn keresztül kivonja belőle a hőt.

Ezzel egyidejűleg a berendezés kívülről friss levegőt szív be, amelyet levegőszűrő segítségével megtisztít, a kereszt-ellenáramú lemezes hőcserélőn keresztül felmelegít, majd megfelelő mennyiségben a különféle helyiségekbe – nappali, hálószoba, gyerekszoba – továbbít.

A megoldás által nyújtott előnyök

- Tiszta, pollenmentes, friss levegő – a szellőtetéshez nem kell ablakot nyitni, így az utca zaja sem szűrődik be (ez nem csak az allergiában szenvedők számára lényeges).
- Kivehető, műanyagból készült, kereszt-ellenáramú lemezes hőcserélő, amely az elhasznált levegő hőjének akár 95%-át visszanyeri.
- Az alapfelszereltség részét képező, automatikus módon működő bypass zsalu az éjszakai szellőtetéshez (a CWL-180 Excellent típus esetében kizárólag bypass funkció).
- Egy-egy fokozatmentesen szabályozható ventilátor a befúváshoz és az elszíváshoz; alacsony energiafogyasztás az egyenáramú ventilátor-meghajtásnak köszönhetően.
- A ventilátorok minden egyes fordulatszám-beállítás mellett állandó levegőmennyiséget biztosítanak. Ez tartósan magas hatásfokot biztosít, és minimálisra csökkenti a beállítási igényt.
- Az automatikus fagyvédelmi funkció optimális védelmet biztosít a készülék befagyása ellen, ami szükség esetén az alapfelszereltség részét képező előfűtő regiszter bekapcsolásával egészíthető ki.
- A berendezést csatlakoztatásra kész állapotban szállítjuk ki; a kapcsoló szűrőcserére figyelmeztető jelzőfunkcióval van ellátva.

Karbantartás

A nagy teljesítményű, hővisszanyerővel ellátott berendezést két külön levegőszűrővel szerelték fel, amelyek közül az egyik a beszívott (belépő), a másik pedig az elszívott (kilépő) levegő tisztítására szolgál. Annak érdekében, hogy a berendezés mindig megfelelően működjön, mindkét szűrőt rendszeresen cserélni kell. A szűrőcsere esedékességére a kijelző, valamint a háromfokozatú kapcsolón villogó piros jelzőfény hívja fel a figyelmet. A szűrők tisztításának menetét a 3. (CWL-180 Excellent), illetve a 4. (CWL-300/400 Excellent) oldalon ismertetjük.

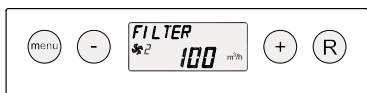
A berendezés karbantartását és a szűrők cseréjét évi egy alkalommal kell elvégezni. Ebből a célból célszerű karbantartási szerződést kötni a beszerelést végző szakemberrel (az otthonában található fűtőberendezések karbantartásával egyidejűleg). A fentiekén túl 3 évente (szükség esetén gyakrabban) a hőcserélőt is ki kell tisztítani folyó víz alatt.

Amennyiben a hővisszanyerő berendezés nem működik megfelelően, az alábbiak szerint tanácsos eljárni:

- Győződjön meg arról, hogy a csatlakozódugó a hálózati aljzatban van-e, és a berendezés be van-e kapcsolva (szükség esetén, ha a kijelzőn az „OFF” üzenet jelenik meg, nyomja meg, és 5 másodpercig tartsa lenyomva a „-” gombot).
- Ha a szűrők szennyezettek, tisztítsa meg, vagy szükség esetén cserélje ki őket.
- Ha a probléma továbbra is fennáll, vegye fel a kapcsolatot a beszerelést végző szakemberrel.

CWL-180 Excellent - Felhasználó általi karbantartás

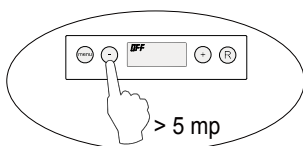
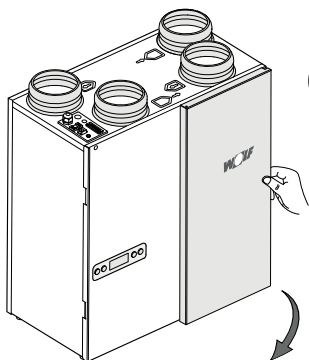
A felhasználó által is elvégezhető karbantartási műveletek köre a szűrők megfelelő időközönként elvégzendő tisztítására, illetve kicserélésére korlátozódik. A szűrők tisztítása akkor válik esedékessé, ha a kijelzőn a megfelelő betűkombináció („**FILTER**”) jelenik meg, vagy ha a berendezésre adott esetben felszerelt, szűrőállapot-jelző funkcióval is ellátott fokozatkapcsoló piros LED jelzőlámpája világitani kezd.



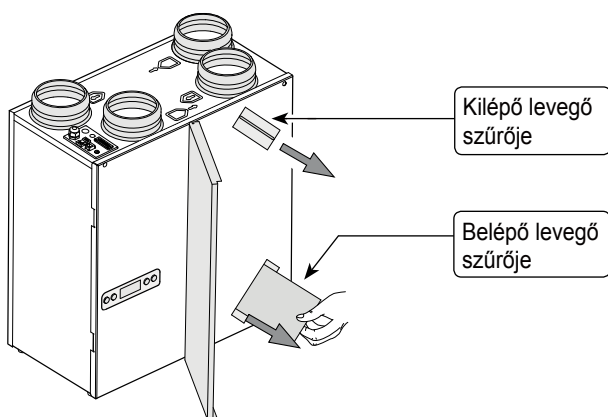
A szűrőket évente kell cserélni. Soha ne üzemeltesse a berendezést szűrők nélkül!

A szűrők tisztítása, illetve kicserélése:

- 1 - Nyomja meg, és 5 másodpercig tartsa lenyomva a „-” gombot.
- Nyissa ki a szűrőajtót.



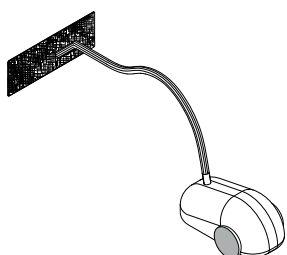
- 2 Húzza ki a szűrőket. Visszaszereléskor ügyeljen a szűrők helyes beépítési helyzetére (a szűrő tiszta oldala a hőcserélő irányába nézzen).



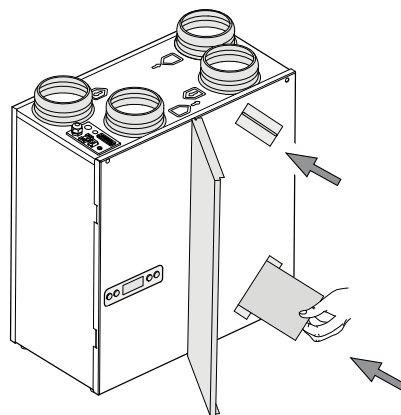
Kilépő levegő szűrője

Belépő levegő szűrője

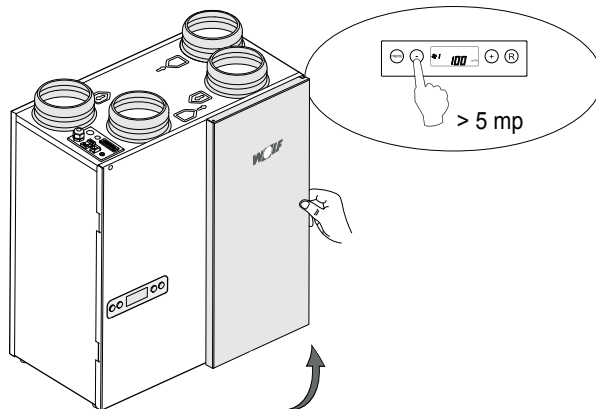
- 3 Tisztítsa meg a szűrőket.



- 4 Helyezze vissza a szűrőket; ennek során ugyanúgy járjon el, mint az eltávolításakor.

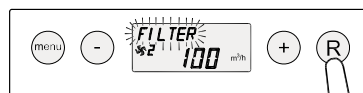


- 5 Zárja vissza a szűrőajtót. A berendezés bekapcsolásához nyomja meg, és 5 másodpercig tartsa lenyomva a „-” gombot.



- 6 A szűrő tisztítását vagy kicserélését követően a szűrőjelző visszaállításához nyomja meg, és 5 másodpercig tartsa lenyomva az „R” gombot.

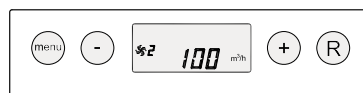
A szűrők visszaállítását a berendezés a „**FILTER**” szöveg kijelzésével és rövid ideig tartó villogtatásával nyugtázza. A szűrők akkor is visszaállíthatók, ha a „**FILTER**” üzenet még nem jelent meg a kijelzőn. Ekkor a „számláló” lenullázódik.



5 mp

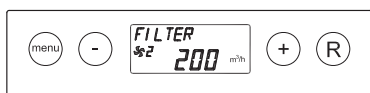


A szűrő visszaállítását követően a „**FILTER**” szöveg eltűnik. A fokozatkapcsolón található jelzőfény is kialszik, és a kijelző „Működés” üzemmódba tér vissza.



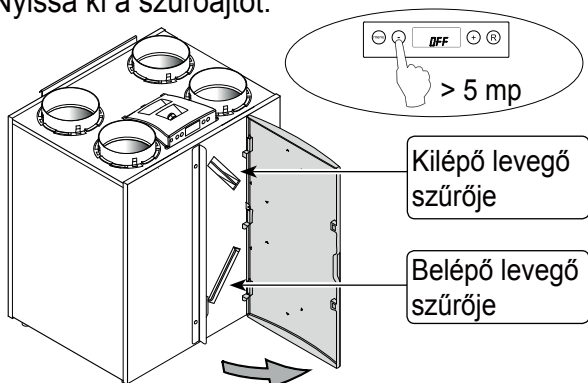
CWL-300/400 Excellent - Felhasználó általi karbantartás

A felhasználó által is elvégezhető karbantartási műveletek köre a szűrők (megfelelő időközönként elvégzendő) tisztítására, illetve kicserélésére korlátozódik. A szűrők tisztítása akkor válik esedékessé, ha a kijelzőn a megfelelő betűkombináció („**FILTER**”) jelenik meg, vagy ha a berendezésre adott esetben felszerelt, szűrőállapot-jelző funkcióval is ellátott fokozatkapcsoló piros LED jelzőlámpája világítani kezd.

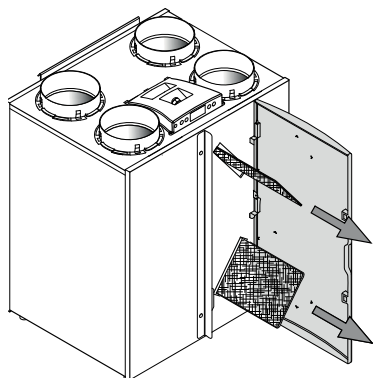


A szűrők tisztítása, illetve kicserélése:

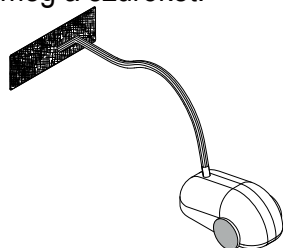
- 1 - Nyomja meg, és 5 másodpercig tartsa lenyomva a „-” gombot.
- Nyissa ki a szűrőajtót.



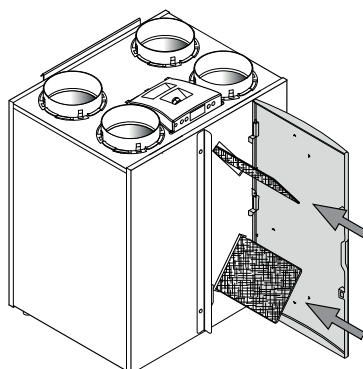
- 2 Húzza ki a szűrőket. Visszaszereléskor ügyeljen a szűrők helyes beépítési helyzetére (a szűrő tiszta oldala a hőcserélő irányába nézzen).



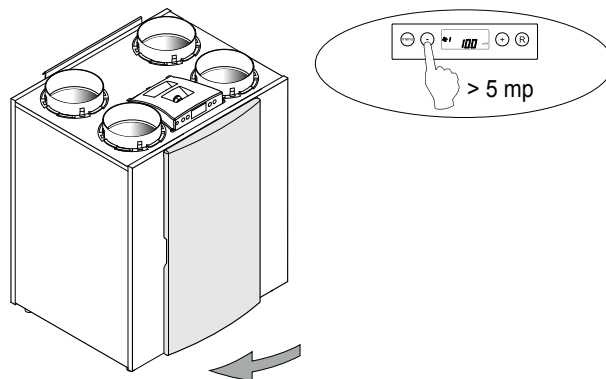
- 3 Tisztítsa meg a szűrőket.



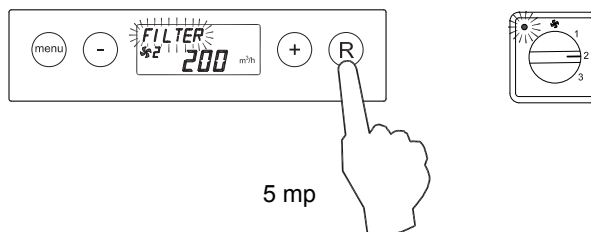
- 4 Helyezze vissza a szűrőket; ennek során ugyanúgy járjon el, mint az eltávolításakor.



- 5 Zárja vissza a szűrőajtót. A berendezés bekapcsolásához nyomja meg, és 5 másodpercig tartsa lenyomva a „-” gombot.



- 6 A szűrők tisztítását vagy kicserélését követően a szűrőjelző visszaállításához nyomja meg, és 5 másodpercig tartsa lenyomva az „R” gombot. A szűrők visszaállítását a berendezés a „**FILTER**” szöveg kijelzésével és rövid ideig tartó villogtatásával nyugtázza. A szűrők akkor is visszaállíthatók, ha a „**FILTER**” üzenet még nem látható a kijelzőn. Ekkor a „számláló” lenullázódik.



A szűrő visszaállítását követően a „**FILTER**” szöveg eltűnik. A fokozatkapcsolón található jelzőfény is kialszik, és a kijelző „Működés” üzemmódba tér vissza.

