

Szerelési, kezelési és karbantartási utasítás

TopWing TLHK / TLHK-EC légfűtő berendezések

(Eredeti szöveg fordítása)



Tartalomjegyzék.....	Oldal
Általános tudnivalók	2
Figyelmeztető jelzések / Biztonsági tudnivalók.....	3
Szabványok, előírások / Kiszállítási állapot.....	4
Készülék-leírás / Felépítés	5
Műszaki adatok.....	6
Tudnivalók a szerelés megkezdése előtt.....	7
Szerelés	8-10
Rögzítőkonzolok.....	8
Rögzítőkészlet beton tartószerkezethez	8
Rögzítőkészlet acél tartószerkezethez.....	9
Függesztőfülek a készülék mennyezeti szereléséhez	9
Függesztőkonzol a légbeszívó tartozékokhoz.....	10
Hőcserélő	10
Kondenzelvezetés	10
Elektromos csatlakozás	11-13
Kapcsolók	14-17
Zsalumozgató szabályozók	18
Állítómotorok	19-20
Helyiségtermostátok, fagyvédelmi termostát, közbenső sorkapocs.....	20-21
WRS szabályozórendszer.....	22-26
Légfűtő berendezések hidraulikus beszabályozása csoportos üzemelés esetén.....	27
Fagyvédelmi óvintézkedések / Csőszigetelés	28
Karbantartás	29
Jegyzetek	30-31

Általános tudnivalók

A jelen szerelési, kezelési és karbantartási utasítás kizárólag a TLHK / TLHK-EC Wolf légfűtő berendezésekre érvényes.

A szerelés előtt ezt a „Szerelési, kezelési és karbantartási útmutató – TopWing TLHK / TLHK-EC légfűtő berendezések” című dokumentumot gondosan át kell olvasni és figyelembe kell venni.

A szerelési utasítást a szállított készülék részeként, hozzáférhetően kell megőrizni.

A szerelési utasítások és kezelési útmutatók mellőzése esetén a Wolf céggel szembeni szavatossági követelés megszűnik.

Figyelmeztető jelzések

A jelen leírás a következő szimbólumokat és figyelmeztető jelzéseket használja. Ezek a fontos utasítások a személyvédelmet és a műszaki üzembiztonságot szolgálják.



A „Biztonsági tudnivaló” olyan utasításokat jelöl, amelyeket személyek veszélyeztetésének vagy sérülésének elkerülése és a készülék sérülésének megakadályozása érdekében pontosan be kell tartani.



Áramütésveszély az elektromos alkatrészekben!

Figyelem: A burkolat levétele előtt kapcsolja ki az üzempapcsolót.

Soha ne nyúljon bekapcsolt üzempapcsoló esetén elektromos alkatrészekhez vagy érintkezőkhöz!

Egészségkárosító vagy halált okozó áramütés veszélye áll fenn.

A sorkapocs kikapcsolt üzempapcsoló esetén is feszültség alatt áll.

Figyelem:

A „Figyelem” a készülék károsodásának és működési zavarának megakadályozása érdekében figyelembe veendő műszaki utasításokat jelöl.

A készüléken a szerelési, kezelési és karbantartási utasításon kívül útmutatásokat tartalmazó matricák is találhatóak. Ezeket ugyanúgy figyelembe kell venni.

Biztonsági tudnivalók



A készülék szereléséhez, üzembe helyezéséhez, karbantartásához és üzemeltetéséhez kellő létszámú, képzett és betanított személyzetet kell alkalmazni.



Az elektromos szerelési munkák során a helyi villamosenergia-szolgáltató rendelkezései az irányadók.

A készüléket csak azon a teljesítménytartományon belül szabad üzemeltetni, amely a Wolf cég műszaki dokumentációjában van megadva.

A készülék rendeltetésszerű használata a szellőzési célú kizárólagos felhasználást foglalja magában. Csak levegő szállítása van megengedve. Ez nem tartalmazhat egészségkárosító, éghető, robbanásveszélyes, agresszív, korrodáló vagy más módon veszélyes összetevőket.

A készüléket csak műszakilag kifogástalan állapotban szabad üzemeltetni. A biztonságot vagy a készülék kifogástalan működését csökkentő vagy csökkenteni képes üzemzavarokat és károsodásokat haladéktalanul és szakszerűen meg kell szüntetni.

A sérült alkatrészeket és készülékkomponenseket csak eredeti Wolf-pótalkatrészekre szabad kicserélni.



Az elektromos készülékeken, illetve modulokon végzett munkákat csak engedélyezett elektromos szakemberek végezhetik az elektromossági szabályoknak megfelelően.



Működő ventilátor közvetlen közelében nem szabad munkákat végezni. A működő ventilátor sérüléseket okozhat.

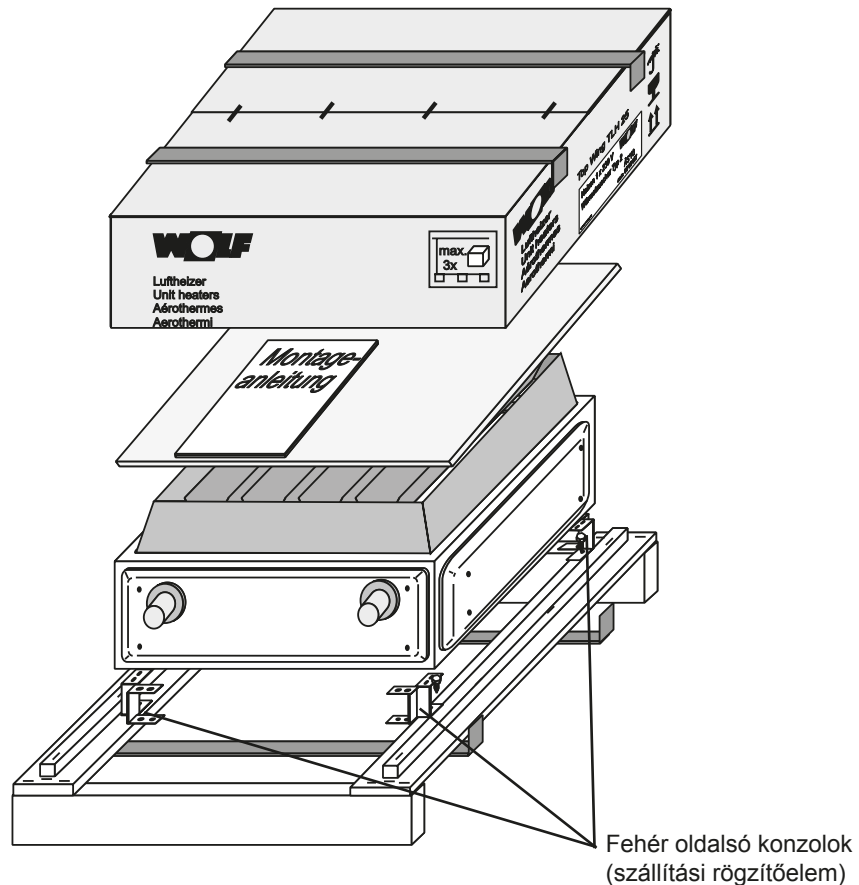
A légfűtő berendezés karbantartása előtt azt feszültségmentesíteni kell, és biztosítani kell visszkapcsolás ellen.

Szabványok és előírások

A légtechnikai készülékekre az alábbi szabványok és előírások vonatkoznak:

- a gépekről szóló 2006/42/EK irányelv
- a kiefeszültségről szóló 2006/95/EK irányelv
- az elektromágneses összeférhetőségről szóló 2004/108/EK irányelv
- az energiával kapcsolatos termékek környezetbarát tervezésére vonatkozó követelmények megállapítási kereteinek létrehozásáról szóló 2009/125/EK irányelv
- MSZ EN ISO 12100 Gépek biztonsága. A kialakítás általános elvei
- MSZ EN ISO 13857 Gépek biztonsága. Biztonsági távolságok
- MSZ EN 349 Gépek biztonsága. Legkisebb távolságok
- MSZ EN 953 Gépek biztonsága. Védőburkolatok
- MSZ EN 60204-1 Gépek biztonsága. Gépek villamos szerkezetei

A telepítés és a karbantartás során a helyi vonatkozó előírásokat és biztonsági tudnivalókat figyelembe kell venni.

Kiszállítási állapot

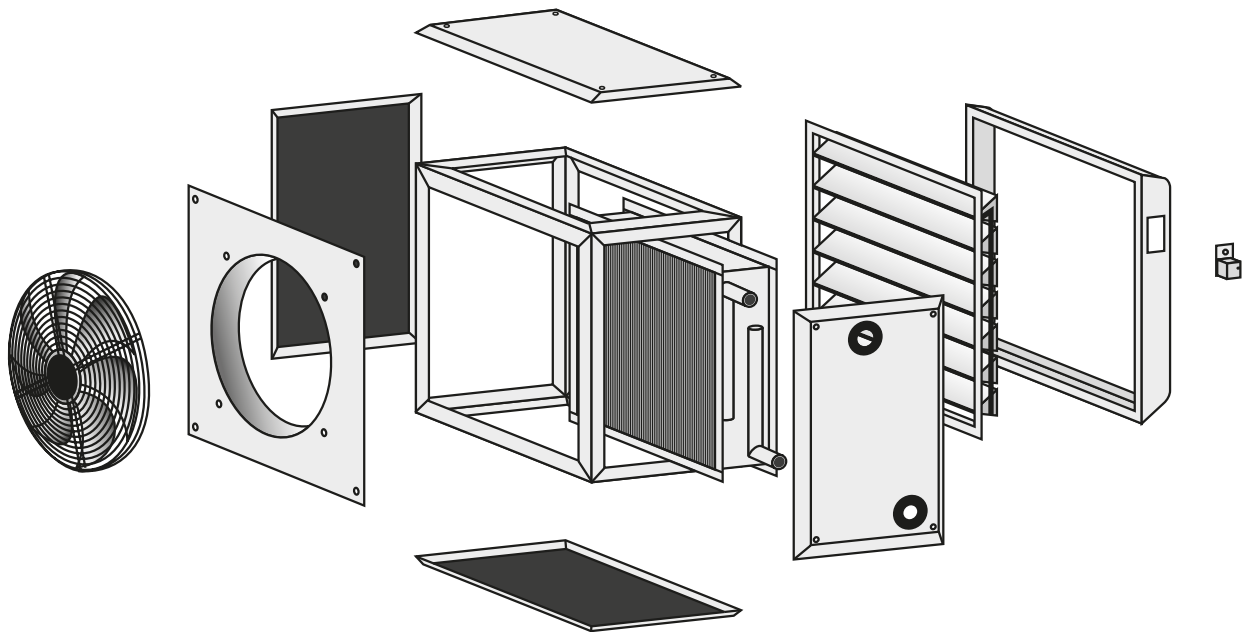
Távolítsa el a négy oldalsó konzolt (szállítási rögzítőelemet). Ezeket nem szabad a készülék falra vagy mennyezetre történő rögzítéséhez felhasználni!

Készülék-leírás

A TLHK / TLHK-EC légfűtő berendezés fokozatmentesen állítható indukciós zsaluval levegőkeringtetéses üzemmódra, alternatívaként kevert levegős üzemmódra, falra szerelve, fűtésre vagy hűtésre alkalmas. A stabil, csavarodásmentes, önhordó ház hegesztett és horganyzott acél szögprofilokból készül, belül és kívül porszórt, RAL 9016 törtfehér színű.

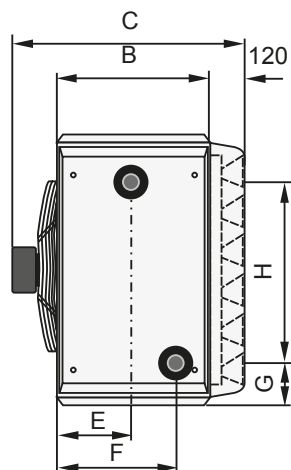
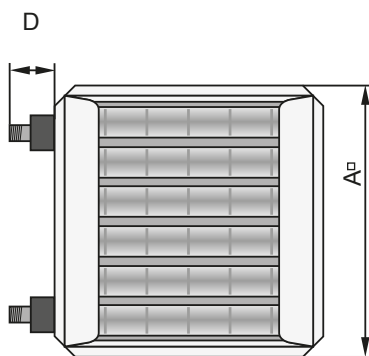
A hátlapja mélyített szívóperemmel van ellátva, porszórt, RAL 9016 törtfehér színű. Az axiális ventilátor védőráccsal és a halk működéshez áramlástechnikailag optimalizált lapátokkal rendelkezik. A rezgéscsillapított ventilátor–motor egység adatai: 230 V/50 Hz, (alternatívaként 3×400 V / 50 Hz), IP 54 védelem, CL F szigetelési osztály, tekercsvédelem beépített hőkapcsolóval.

TLHK-EC ventilátor–motor egység esetén a készülék energiatakarékos és fokozatmentesen szabályozható (0–10 V) EC motort (230 V, 50 Hz) tartalmaz.

Felépítés

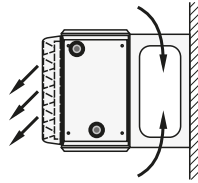
Légfűtő berendezés		TLHK / TLHK-EC	25	40	63	100
Méreték	A	mm	540	670	840	1040
	B	mm	300	300	300	340
	C	mm	530	535	540	605
	D	mm	100	100	95	90
	E	mm	142	157	157	161
	F	mm	232	217	217	251
	G	mm	94,5	99,5	98,5	108,5
	H	mm	351	471	643	823
	Menetes csatlakozás	coll	1	1	1 1/4	1 1/2
Tömeg		kg	32	44	64	101
Üzemi közegek	A hőcserélő víztérfogata	l	1,8	2,5	5,5	9,5
	Max. melegvíz-hőmérséklet (fűtési meleg víz)	°C	80	80	80	80
	Min. hidegvíz-hőmérséklet (hűtési hideg víz)	°C	5	5	5	5
	Max. üzemi nyomás	bar	16	16	16	16
Motorváltozat, 3×400 V	TLHK		25	40	63	100
	Max. fordulatszám hűtési üzemben	min-1	800	800	550	500
	Max. fordulatszám fűtési üzemben	min-1	1350	1350	900	900
	Max. elektromos teljesítményfelvétel	kW	0,17	0,28	0,34	0,75
	Max. áramfelvétel	A	0,32	0,6	0,79	1,6
Motorváltozat, 1×230 V	TLHK		25	40	63	100
	Max. fordulatszám hűtési üzemben	min-1	750	650	500	–
	Max. fordulatszám fűtési üzemben	min-1	1350	1350	900	–
	Max. elektromos teljesítményfelvétel	kW	0,17	0,28	0,39	–
	Max. áramfelvétel	A	0,73	1,25	1,78	–
Motorváltozat, 1×230 V, EC	TLHK-EC		25	40	63	100
	Max. fordulatszám hűtési üzemben	min-1	800	800	530	500
	Max. vezérlőfeszültség hűtési üzemben	V	4,5	4,5	5	5
	Max. fordulatszám fűtési üzemben	min-1	1500	1350	1000	900
	Max. elektromos teljesítményfelvétel	kW	0,165	0,31	0,4	0,58
	Max. áramfelvétel	A	1,35	1,4	1,8	2,7

Figyelem: Ha hűtési üzemben a fordulatszám ill. a vezérlőfeszültség túllépi a maximálisan megengedett értéket, kondenzátum keletkezése esetén vízcseppek sodródhatnak ki!

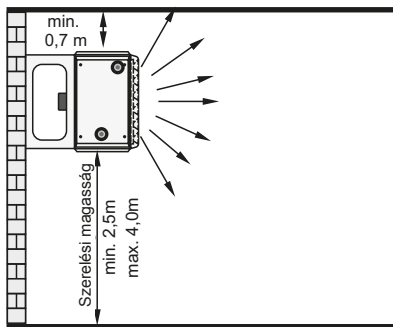
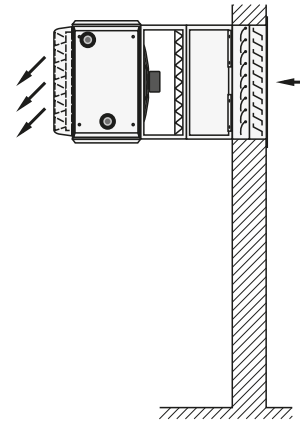


Általános irányelvek Falra szerelhető TLHK / TLHK-EC készülékek

konzollal



szűrővel, levegőkeverővel és
esővédő ráccsal



A Wolf légfűtő berendezést úgy kell elhelyezni, hogy se emberekre, se gépekre ne fújhasson rá közvetlenül.

A helyiség egyenletes hőmérséklet-elosztásának biztosítása érdekében célszerű egy nagyobb készülék helyett több kisebbet elhelyezni, lehetőleg úgy, hogy ne egymás felé fújják a levegőt, hanem támogassák egymást a levegő keringtetésében. A szabad légáramlást folyamatosan biztosítani kell.

A Wolf légfűtő berendezés vetőtávolságát a helyiség méreteihez kell igazítani. Az erre vonatkozó táblázatban szereplő adatok irányértékeknek tekintendők.

Szereléskor az itt látható ábrán feltüntetett szerelési magasságokat be kell tartani.

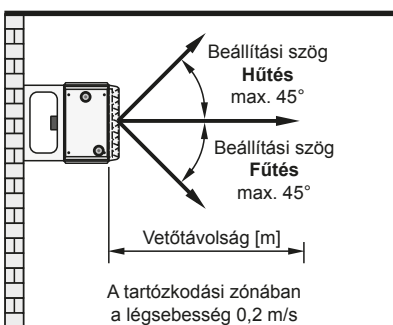
A ventilátor leállásakor az összes szabályozó- és elzárószelepnek automatikusan zárnia kell.

Szerelési távolságok

A táblázatban feltüntetett szerelési távolságok ajánlott értékek.

TLHK / TLHK-EC	25	40	63	100
TLHK és TLHK között	7-9 m	9-11 m	11-13 m	13-15 m
TLHK és oldalfal között	3-4 m	3-5 m	4-6 m	5-7 m

A falra szerelhető készülék vetőtávolsága



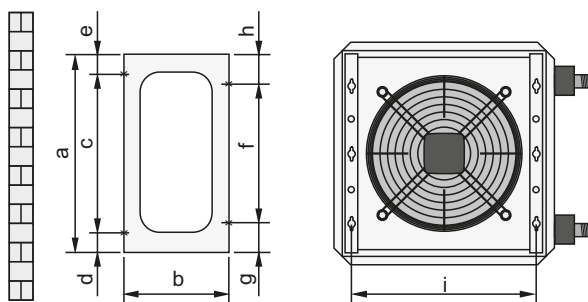
TLHK / TLHK-EC	25	40	63	100
Max. vetőtávolság [m]* fűtés esetén, max. fordulatszámon	15	21	23	32
Max. vetőtávolság [m]* hűtés esetén, max. fordulatszámon	10	14	15	21

* A táblázatban szereplő értékek vetőtávolságok. Ezek meghatározott üzemi feltételek között, a helyiség-hőmérsékletnél 10 K fokkal magasabb kevertlevegő-hőmérséklet esetén érvényesek. Ha a kevert levegő hőmérséklete több mint 10 K fokkal magasabb, mint a helyiség-hőmérséklet, a vetőtávolság csökken!

Rögzítőkonzolok

Szerelje fel a rögzítőkonzolokat a TLHK / TLHK-EC készülékre a mellékelt csavarok segítségével. A rögzítőcsavarok helyét a „c” méretnek megfelelően jelölje fel a falra, és készítse el a furatokat.

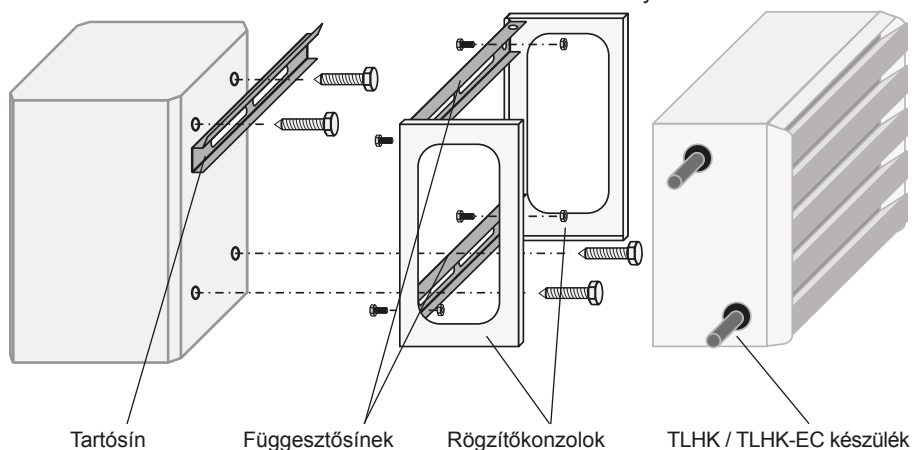
A TLHK / TLHK-EC készüléket a rögzítőkonzolon lévő kulcslyuk alakú rögzítési furatok segítségével akassza be a helyére, és a csavarokat húzza meg.



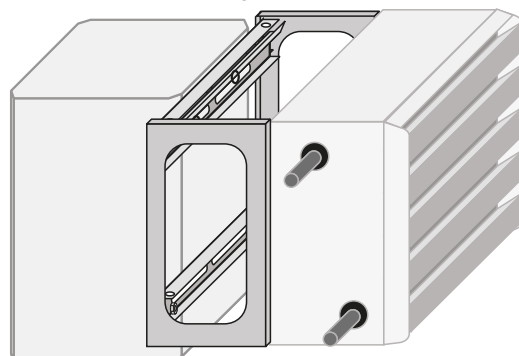
TLHK / TLHK-EC	a	b	c	d	e	f	g	h	i
25	480	250	380	70	30	170	155	155	434
40	480	250	2×170	90	50	2×170	70	70	564
63	784	350	170+340+170	72	32	3×170	137	137	734
100	784	350	170+340+170	72	32	3×170	137	137	894

Rögzítőkészlet beton tartószerkezethez

A tartósíneket a helyszínen elhelyezett tiplik és csavarok segítségével rögzítse a beton tartószerkezethez. Szerelje fel a rögzítőkonzolokat a TLHK / TLHK-EC készülékre a mellékelt csavarok segítségével. A függesztősíneket (2 db) és a rögzítőkonzolokat (2 db) csavarozza össze a készülékkel szállított csavarokkal és anyákkal.



Akassza fel a kész egységet (TLHK / TLHK-EC termoventilátor, rögzítőkonzolok, függesztősínek) a tartósínre. Annak érdekében, hogy a csővezetékek csatlakoztatása előtt a TLHK / TLHK-EC készülék kimozdulás ellen biztosítva legyen, az alsó függesztősíneket csavarral és tiplivel rögzíteni lehet.

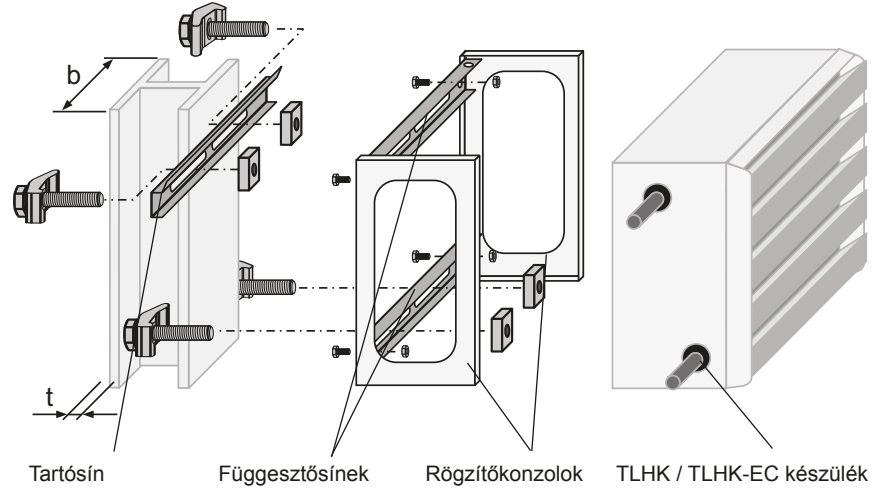


Figyelem: A rögzítőkészlet felszerelése előtt az acéltartó vagy betonoszlop statikai állapotát ellenőrizni kell. A készletek kizárólag 300 mm-nél nem mélyebb alapkészülékekhez használhatók.

Rögzítőkészlet acél tartószerkezethez

A felső tartósínt a készülékkel szállított szerelési tartozékokkal rögzítse az acél tartószerkezethez. A rögzítőkonzolokat a készülékkel szállított csavarokkal rögzítse a TLHK / TLHK-EC készülékre. A függesztősíneket (2 db) és a rögzítőkonzolokat (2 db) csavarozza össze a készülékkel szállított csavarokkal és anyákkal.

Minden olyan T idomacél tartóhoz használható, amelynek „b” szélességi mérete 100 mm és 300 mm közötti, „t” talpvastagsága pedig 6 mm és 21 mm közötti.



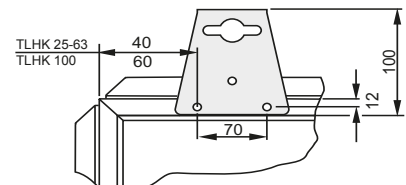
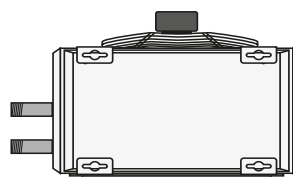
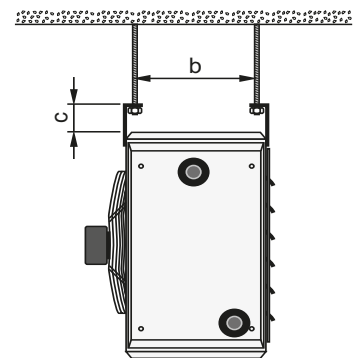
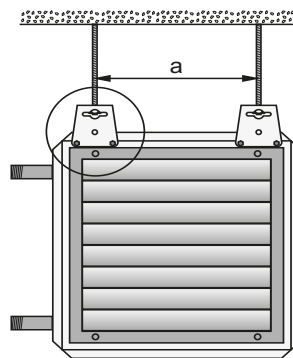
Akassza fel a kész egységet (TLHK / TLHK-EC termoventilátor, rögzítőkonzolok, függesztősínek) a tartósínrre. Annak érdekében, hogy a csővezetékek csatlakoztatása előtt a TLHK / TLHK-EC készülék kimozdulás ellen biztosítva legyen, az alsó függesztősíneket a készülékkel szállított szerelési tartozékokkal az acél tartószerkezethez kell rögzíteni.

Függesztőfülek a készülék mennyezeti szereléséhez

A TLHK / TLHK-EC készülék keretén lévő függesztőfüleket rögzítse a készülékkel szállított csavarokkal.

A helyszínen biztosított M8 menetes szárat biztonságosan rögzítse a mennyezetre. A mennyezetre történő felfüggesztéshez az M8 menetes szárat oldalt a résen keresztül vezesse be függesztőfüleken lévő kulcslyuk alakú rögzítési furatba, és rögzítse anyával, ellenanyával és 2 alátéttel.

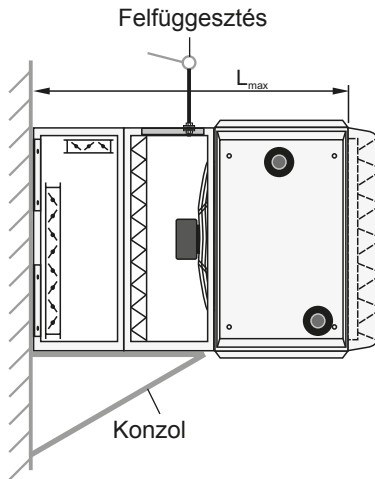
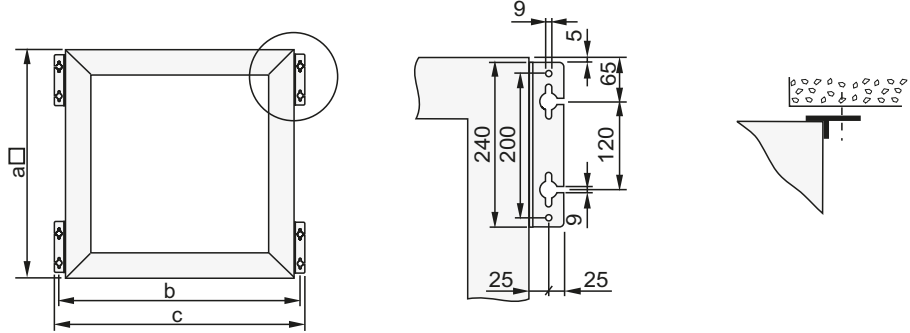
TLHK / TLHK-EC	a	b	c
25	350	266	60
40	480	266	60
63	650	266	60
100	810	306	60



Függesztőkonzol a légbeszívó tartozékokhoz

TLHK / TLHK-EC	a	b	c
25	500	550	600
40	630	680	730
63	800	850	900
100	1000	1050	1100

Légbeszívó tartozékok falra szerelésére szolgál, ilyenek pl. a levegőkeverő, a levegőkeringető vagy a szűrő. A rögzítéshez 4 darab függesztőkonzol szükséges. Ezek az adott légbeszívó tartozékhoz mellékelve vannak.



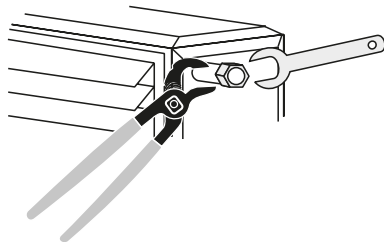
Helyezze be a falba a $\varnothing 8$ mm-es rögzítőcsavarokat.

A légfűtő berendezést és a légbeszívó tartozékot a kulcslyuk alakú rögzítési furatok segítségével akassza be a helyére, és a csavarokat húzza meg.

Falra szerelhető készülékek esetén az L_{max} maximális készülék-hosszúság felett a helyszínen alátámasztást (az ábrán konzol) **vagy** felfüggesztést kell alkalmazni.

TLHK / TLHK-EC	25	40	63	100
L_{max} [mm]	1100	1100	1100	1220

Hőcserélő



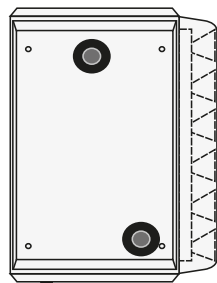
A hőcserélőre történő csatlakozáskor a csatlakozócsonkot csőfogóval kell megtartani.

A fűtési rendszer előremenő vezetékét a kilépő levegő oldalára kell csatlakoztatni a hőcserélőn.

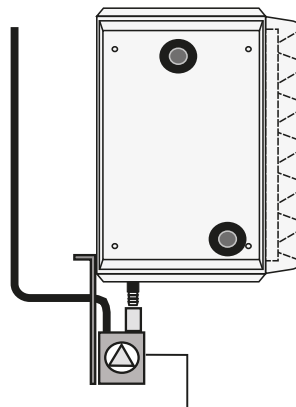
Ügyeljen a helyszínen kiépített légtelenítési és üritési lehetőségekre.

Kondenzelvezetés

A hűtés során keletkező kondenzátumot a helyszínen kell elvezetni.



Alapfelszereltség:
Üritőcsonk, 1/2"



Rendelhető tartozékként:
Kondenz áttemelő

Elektromos csatlakozás

Az elektromos csatlakoztatást a helyi előírásoknak megfelelően kell kivitelezni. Az elektromos csatlakoztatási munkák elvégzését követően a telepítést biztonságtechnikai ellenőrzésnek kell alávetni. Az üzembe helyezés során ügyelni kell a ventilátor megfelelő forgásirányára. Vegye figyelembe a készülék hátoldalán elhelyezett útmutató nyilat.

Elektromos csatlakoztatás kialakítása

Győződjön meg arról, hogy a berendezés feszültségmentes. Biztosítsa a berendezést visszakapcsolás ellen. Ellenőrizze a csatlakozóvezetékek szakszerű elhelyezkedését.

Mindig helyezzen el védővezetékét. Ellenőrizze a védővezetékét.



Elektromos áramütés miatti életveszély.

Kizárólag olyan vezetékeket használjon, amelyek feszültség, áramerősség, szigetelőanyag, terhelhetőség stb. szempontjából az előírt szerelési előírásoknak megfelelnek.



Biztosítsa a megfelelő érintésvédelmet.

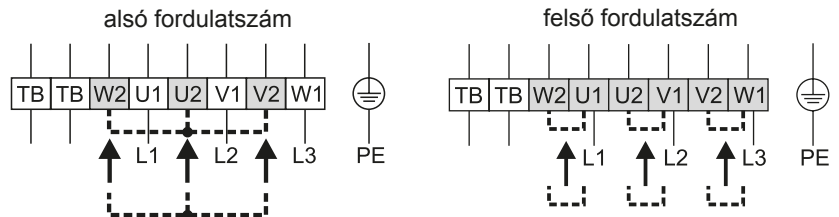
Az elektromos csatlakoztatási munkák megkezdése előtt a hálózati csatlakozásokat és a PE vezetékét rövidre kell zárni.

Ellenőrizze, hogy az adattáblán lévő adatok megegyeznek-e a csatlakozási adatokkal.

A készülék csatlakoztatása előtt győződjön meg arról, hogy a hálózati feszültség megegyezik-e a ventilátorfeszültséggel.

Csak az adattáblának megfelelő áramerősségre méretezett kábelt használjon.

Háromfázisú váltakozó áramú motor



A TLHK készülékek háromfázisú váltakozó áramú motorja alsó fordulatszámmal Y, felső fordulatszámmal Δ kapcsolásban üzemeltethető. A motortekercsek ennek megfelelően vannak méretezve.

Figyelem:

Vegye figyelembe a hűtési üzemben alkalmazható maximális fordulatszámra vonatkozó útmutatásokat a 6. oldalon.

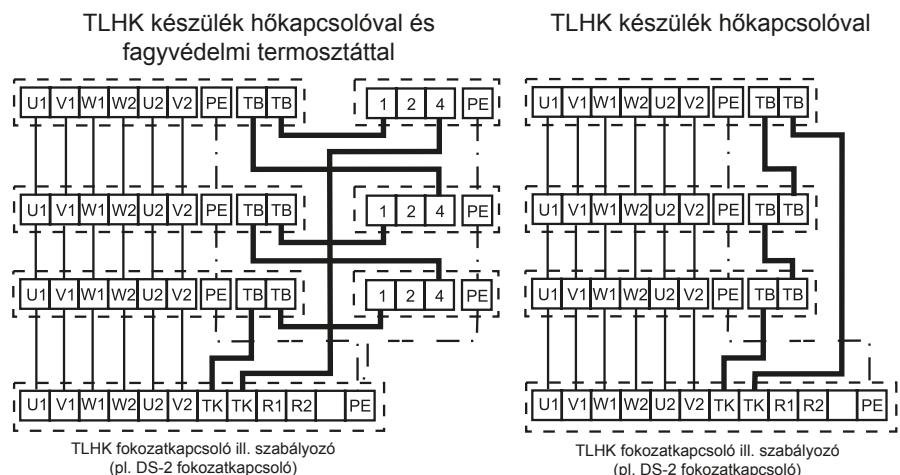
Több TLHK készülék üzemeltetése közös kapcsolóról vagy szabályozóról

Különböző méretű és teljesítményű TLHK készülékek üzemeltethetők párhuzamosan egy teljes motorvédelemmel rendelkező kapcsolóról, annak megengedett áramfelvételén, illetve teljesítményhatárain belül.

(TB hőkapcsoló)

Több légfűtő berendezés csatlakoztatása esetén a motorkapcsokat párhuzamosan, a hőkapcsolókat és a fagyvédelmi termosztátokat sorba kell kötni!

Az 5. kapocs a helyszínen alakítandó ki.



TLHK fokozatkapcsoló ill. szabályozó (pl. DS-2 fokozatkapcsoló)

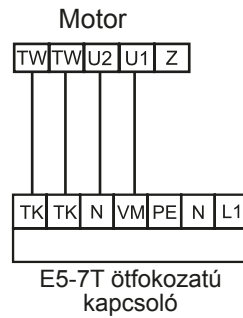
TLHK fokozatkapcsoló ill. szabályozó (pl. DS-2 fokozatkapcsoló)

Egyfázisú váltakozó áramú motorok, 230 V / 50 Hz

Az egyfázisú váltakozó áramú motorokat csak a leszállított állapotban érvényes felső fordulatszámmon szabad üzemeltetni.

A TW hőkapcsolót a motor tekercsével sorba kell kötni.

A fordulatszám-szabályozás E5-7T... típusú, ötfokozatú kapcsolóval történik.



A TLHK készülékek egyfázisú és háromfázisú váltakozó áramú motorjai hőkapcsolóval vannak felszerelve. Ezek a ventilátormotor túlhevülése esetén megszakítják a fokozatkapcsolóban vagy a szabályozóban a vezérlőáramkört.

Figyelem: A tekercsvédelem akkor hatásos, ha a hőkapcsoló rá van kötve a fokozatkapcsoló vagy a szabályozó vezérlőáramkörére.

A kereskedelemben kapható kapcsoló vagy fordulatszám-szabályozó használata esetén a motorra nem vállalunk garanciát!

Közbenső sorkapocs

Több TLHK készülék párhuzamos működtetéséhez közbenső sorkapocs szükséges.

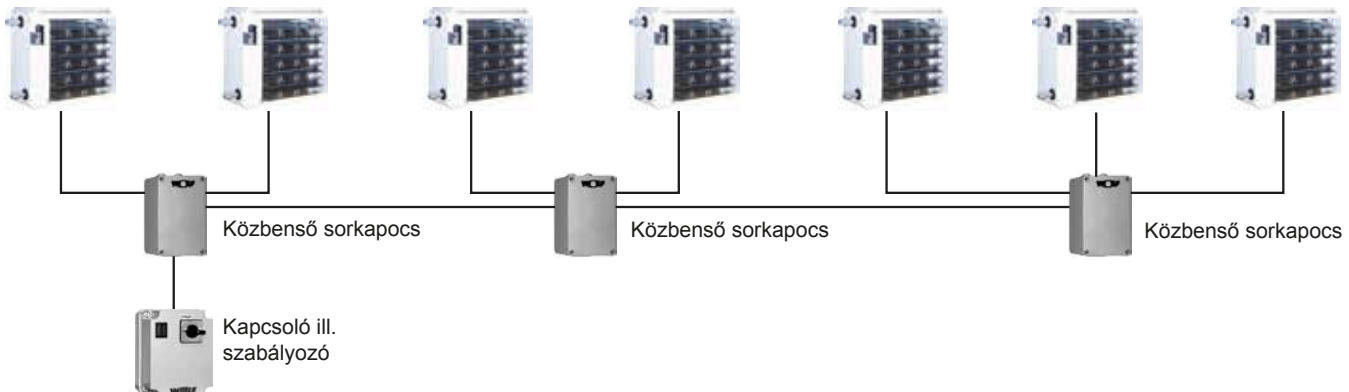
Egy közbenső sorkapocsra egy szabályozó és 3 TLHK készülék, vagy pedig egy szabályozó, egy további közbenső sorkapocs és 2 TLHK készülék köthető.

A kábelezést a mellékelt kapcsolási vázlat szerint kell elvégezni.

3 db TLHK készülék bekötése közbenső sorkapocssal



7 db TLHK készülék bekötése 3 közbenső sorkapocssal



EC motor (230 V / 50 Hz)

Az EC motorok a teljes fordulatszám-tartományban fokozatmentesen, 0–10 V közötti egyenfeszültségű (DC) jellel üzemeltethetők.

Figyelem:

Vegye figyelembe a hűtési üzemben alkalmazható maximális fordulatszámmal vonatkozó útmutatásokat a 6. oldalon.

A motorok belső kapcsolású hőmérséklet-felügyelettel vannak felszerelve.

A készülék vezérlővezetékeit ne fektesse közvetlenül párhuzamosan a hálózati tápvezetékekkel. Ügyeljen a lehetőleg nagy távolságra. Javaslat: a távolság legyen > 10 cm.

Figyelem:

Amennyiben az EC ventilátor közvetlenül csatlakozik az elektromos hálózatra, azaz a ventilátor vezérlőcsatlakozója nincs összekötve további szabályozó- vagy vezérlőkészülékkel, a 0–10 V /PWM és a +10 V csatlakozó közé hidat kell behelyezni.

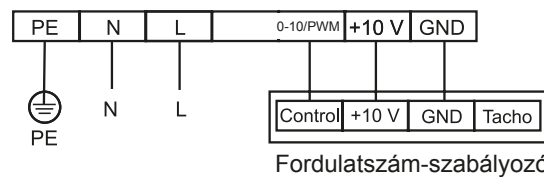
Ekkor a ventilátor maximális fordulatszámmal, illetve légszállítással üzemel.

Szivárgóáram-védőkapcsoló

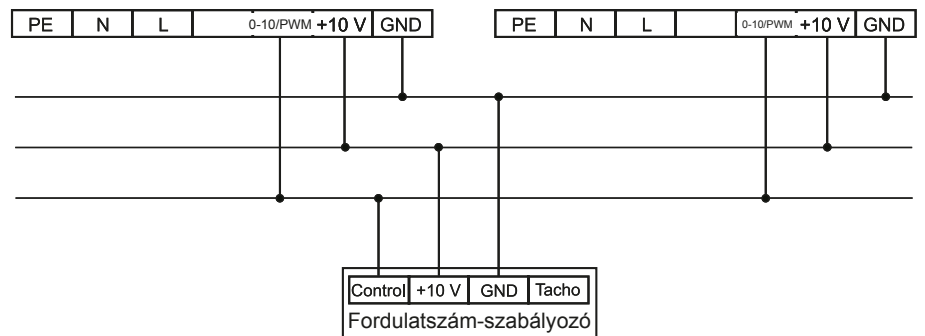
A TLHK-EC 25 készülékhez impulzusáramra érzékeny FI védőberendezést (A típus) szabad használni.

Csak a TLHK-EC 40, 63, és 100 készülék esetében engedélyezett az összes fázison érzékeny (B típusú) FI védőberendezés használata.

Szabályozás fokozatmentes fordulatszám-szabályozóval, 0–10 V



Több TLHK-EC készülék párhuzamos kapcsolása fokozatmentes fordulatszám-szabályozóval

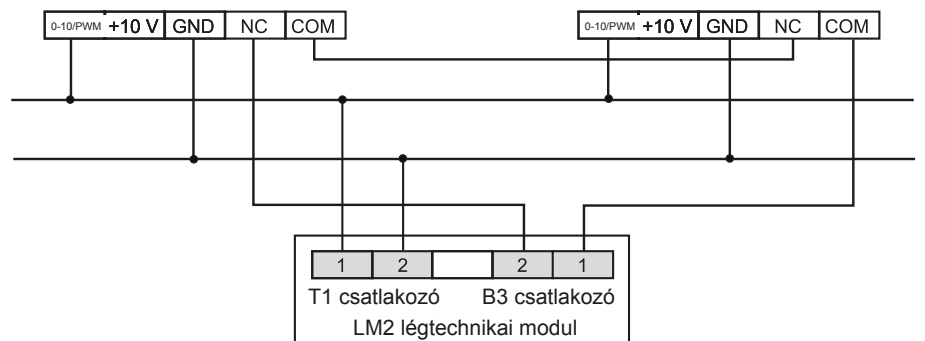


Figyelem:

Egy fordulatszám-szabályozóval legfeljebb 10 db TLHK-EC készülék fokozatmentes üzemeltetése lehetséges.

TLHK-EC 40–100 készülékek szabályozása LM2 légtechnikai modullal

Több TLHK-EC 40–100 készülék párhuzamos kapcsolása LM2 légtechnikai modullal



Figyelem:

Egy LM2 légtechnikai modullal legfeljebb 5 db TLHK-EC 40–100 típusú készülék fokozatmentes üzemeltetése lehetséges.

Kérésre LM2 légtechnikai modullal üzemelő TLHK-EC 25 szabályozás is kapható!

Az elektromos csatlakoztatási munkák elvégzését követően a telepítést biztonságtechnikai ellenőrzésnek kell alávetni, különben fennáll az egészségkárosodással járó vagy halált okozó áramütés veszélye.

D1-2 egyfokozatú kapcsoló

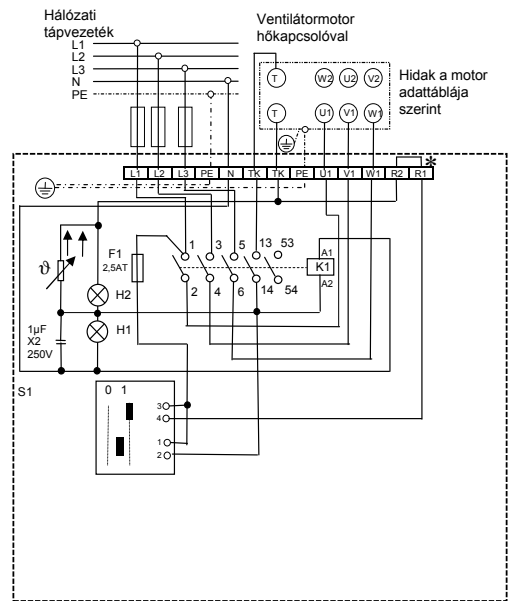
Egy vagy több légfűtő berendezés egyfokozatú üzemeltetéséhez, teljes motorvédelemmel.

Üzemi feszültség	400 V
Vezérlőfeszültség	230 V
Max. áramerősség	8 A
Tömeg	0,9 kg
Védettség	IP 54
Cikkszám:	27 45 465

Reteszelő lekapcsolás a tekercs túlmelegedése esetén (motor). Visszakapcsolás: A fokozatkapcsolót állítsa 0-ra, majd állítsa be a kívánt fordulatszám-fokozatot.



Egyfokozatú kapcsoló D1-2



* Helyiségtermostát csatlakoztatása esetén a híd el kell távolítani. K1 53-54 érintkező – Fűtésigény.
H1 - Üzem (zöld)
H2 - Üzemzavar (piros)
S1/K1 - Az érintkezőkiosztás a gyártmánytól függ.
T- TB/TW hőkapcsoló

DS-2 kétfokozatú kapcsoló

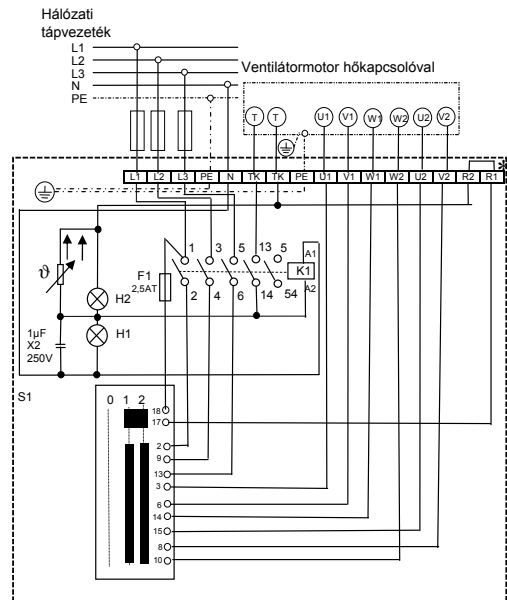
Egy vagy több légfűtő berendezés kétfokozatú üzemeltetéséhez, teljes motorvédelemmel.

Üzemi feszültség	400 V
Vezérlőfeszültség	230 V
Max. áramerősség	8 A
Tömeg	0,9 kg
Védettség	IP 54
Cikkszám:	27 45 467

Reteszelő lekapcsolás a tekercs túlmelegedése esetén (motor). Visszakapcsolás: A fokozatkapcsolót állítsa 0-ra, majd állítsa be a kívánt fordulatszám-fokozatot.



Kétfokozatú kapcsoló DS-2



* Helyiségtermostát csatlakoztatása esetén a híd el kell távolítani. K1 53-54 érintkező – Fűtésigény.
H1 - Üzem (zöld)
H2 - Üzemzavar (piros)
S1/K1 - Az érintkezőkiosztás a gyártmánytól függ.
T- TB/TW hőkapcsoló

Figyelem:

Teljes motorvédelmet biztosító kapcsolók nélkül nem vállalunk garanciát a motorra!
Ha a tekercs hőmérséklete túllépi a megengedett értéket, teljes motorvédelmet nyújtó kapcsoló hiányában a motor tönkremehet. Motorvédő kapcsoló, 3×230 V-os kivitel esetén külön kérésre.

D3-4 háromfokozatú kapcsolók újraindítás-gátlóval

Egy vagy több légfűtő berendezés háromfokozatú üzemeltetéséhez, teljes motorvédelemmel.



Üzemi feszültség	400 V
Vezérlőfeszültség	230 V
Max. áramerősség	4 A
Tömeg	8,0 kg
Védettség	IP 20
Cikkszám:	27 01 065

Reteszelő lekapcsolás a tekercs túlmelegedése esetén (motor). Visszakapcsolás: A fokozatkapcsolót állítsa 0-ra, majd állítsa be a kívánt fordulatszám-fokozatot.

D5... ötfokozatú kapcsolók

Egy vagy több légfűtő berendezés ötfokozatú üzemeltetéséhez, teljes motorvédelemmel, újraindítás-gátlóval.



Típus		D5-1	D5-3	D5-7	D5-12	D5-19
Üzemi feszültség	V	400	400	400	400	400
Vezérlőfeszültség	V	230	230	230	230	230
Max. áramerősség	A	1	2	4	7	12
Tömeg	kg	4,5	7,0	9,0	19,0	27,0
Védettség	IP	40	20	20	20	20
Szélesség	A	150	230	230	230	310
Magasság	B	200	310	310	310	385
Mélység	C	175	185	185	185	225
Cikkszám		2740015	2740010	2740013	2740014	2740017

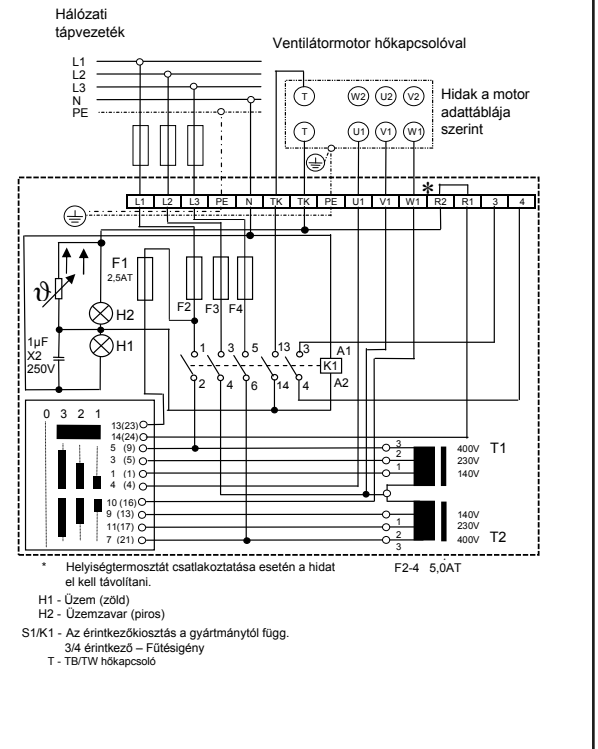
Reteszelő lekapcsolás a tekercs túlmelegedése esetén (motor). Visszakapcsolás: A fokozatkapcsolót állítsa 0-ra, majd állítsa be a kívánt fordulatszám-fokozatot.

Figyelem:

Teljes motorvédelmet biztosító kapcsolók nélkül nem vállalunk garanciát a motorra!
Ha a tekercs hőmérséklete túllépi a megengedett értéket, teljes motorvédelmet nyújtó kapcsoló hiányában a motor tönkremehet. Motorvédő kapcsoló, 3×230 V-os kivitel esetén külön kérésre..

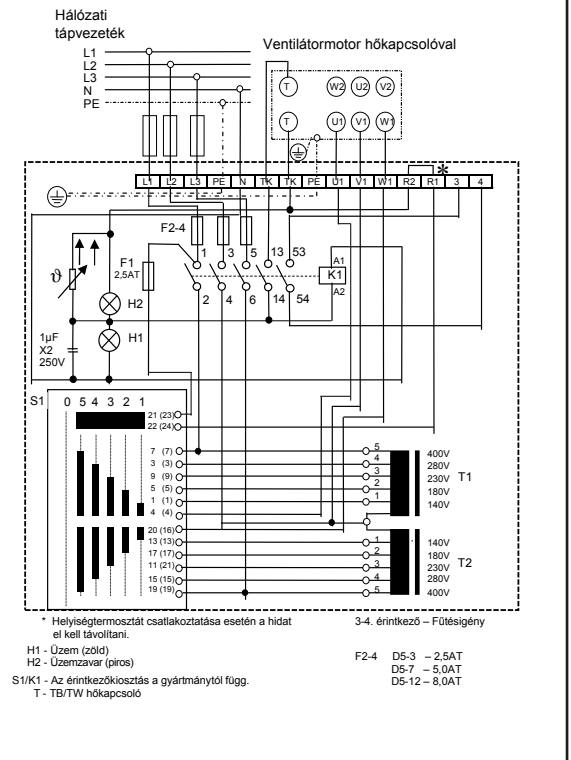
Háromfokozatú kapcsoló

D3-4



Ötfokozatú kapcsoló

D5- 3 / 7 / 12



E3-7T háromfokozatú kapcsoló újraindítás-gátlóval

Egy vagy több légfűtő berendezés háromfokozatú üzemeltetéséhez, egyfázisú váltakozó áramú motorokkal, teljes motorvédelemmel.

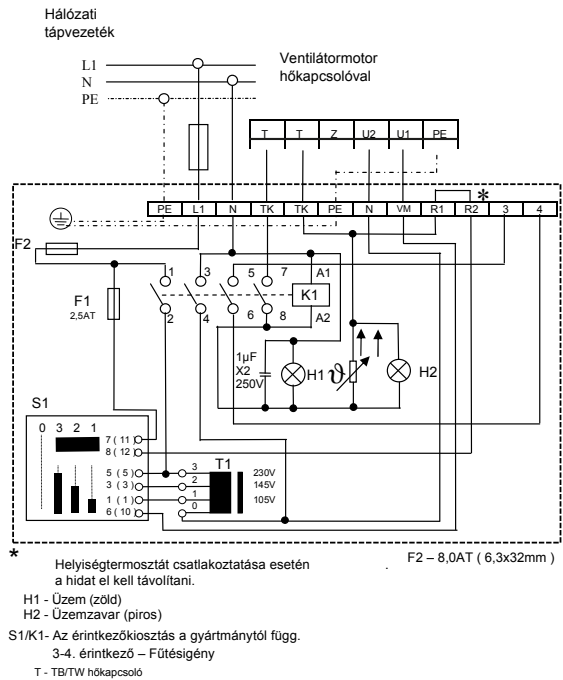


Üzemi feszültség	230 V
Max. áramerősség	7 A
Tömeg	4,5 kg
Védettség	IP 40
Cikkszám:	27 01 064

Reteszelő lekapcsolás a tekercs túlmelegedése esetén (motor). Visszakapcsolás: A fokozatkapcsolót állítsa 0-ra, majd állítsa be a kívánt fordulatszám-fokozatot.

Háromfokozatú kapcsoló

E3-7T



E5-7T ötfokozatú kapcsoló

Egy vagy több légfűtő berendezés ötfokozatú üzemeltetéséhez, egyfázisú váltakozó áramú motorokkal, teljes motorvédelemmel.

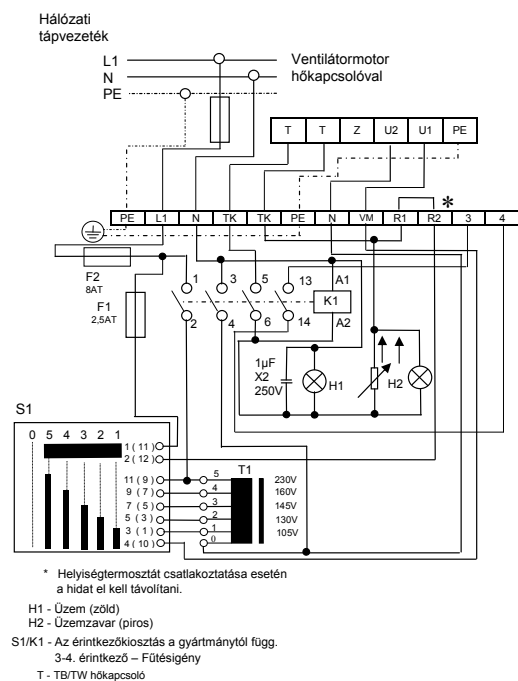


Üzemi feszültség	230 V
Max. áramerősség	7 A
Tömeg	4,5 kg
Védettség	IP 40
Cikkszám:	27 40 011

Reteszelő lekapcsolás a tekercs túlmelegedése esetén (motor). Visszakapcsolás: A fokozatkapcsolót állítsa 0-ra, majd állítsa be a kívánt fordulatszám-fokozatot.

Ötfokozatú kapcsoló

E5-7T

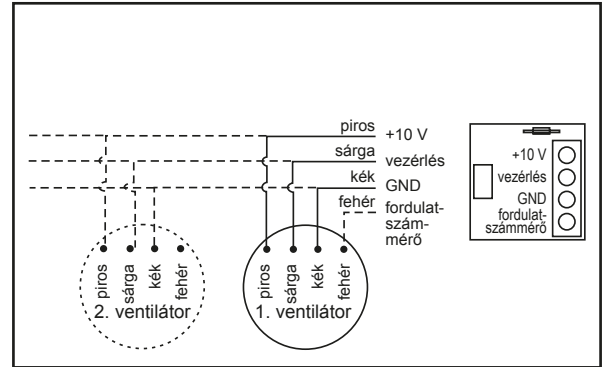


Fokozatmentes fordulatszám-szabályozó, 0–10 V



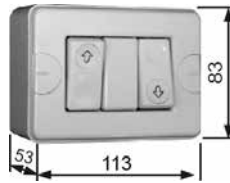
Egy vagy több légfűtő berendezés fokozatmentes üzemeltetéséhez, EC motorral.

Üzemi feszültség	10 V (DC)
Vezérlőfeszültség	0–10 V (DC)
Max. áramerősség	1,1 mA
Ellenállás	0–10 kΩ (lineáris)
Tömeg	0,1 kg
Védettség	IP 54
Cikkszám:	27 45 100

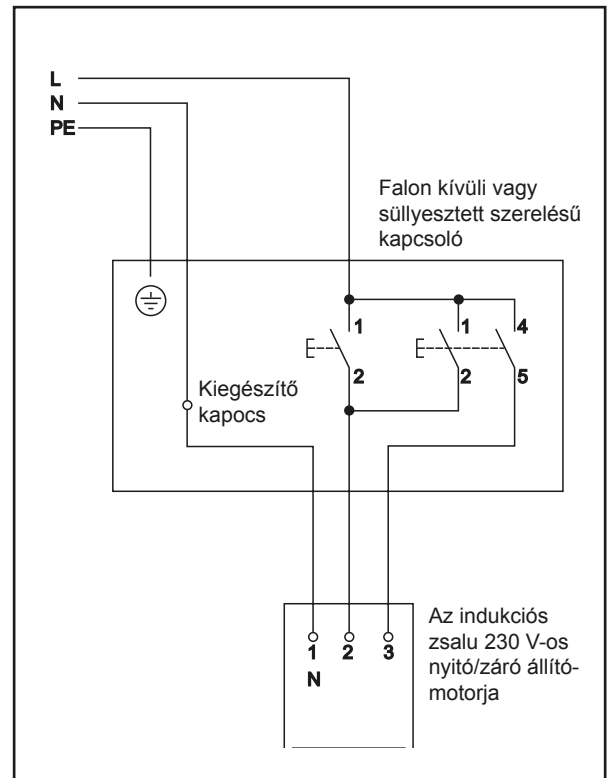


Kézi kapcsoló az indukciós zsalu motoros mozgatásához (230 V / 50 Hz)

Falon kívüli és süllyesztett szereléshez. Az indukciós zsalu fokozatmentes állítására a vetőtávolság optimalizálása érdekében.



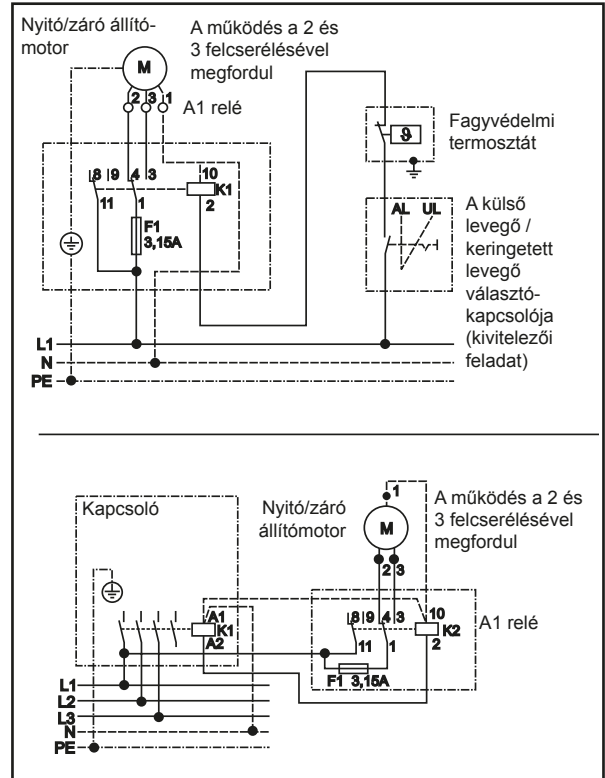
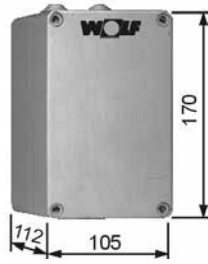
Üzemi feszültség	230 V
Max. áramerősség	10 A
Védettség	IP 20
Cikkszám:	27 01 063



A1 relé

Segédrelé a külsőlevegő-zsalu automatikus működtetéséhez 230 V-os nyitó/záró állítómotorral.

Az A1 relé a TLHK / TLHK-EC készülék kikapcsolásakor vagy a fagyvédelmi termosztátok jelzésekor az állítómotort záró állásba kapcsolja, bekapcsolásakor az állítómotor nyitó állásba kerül.

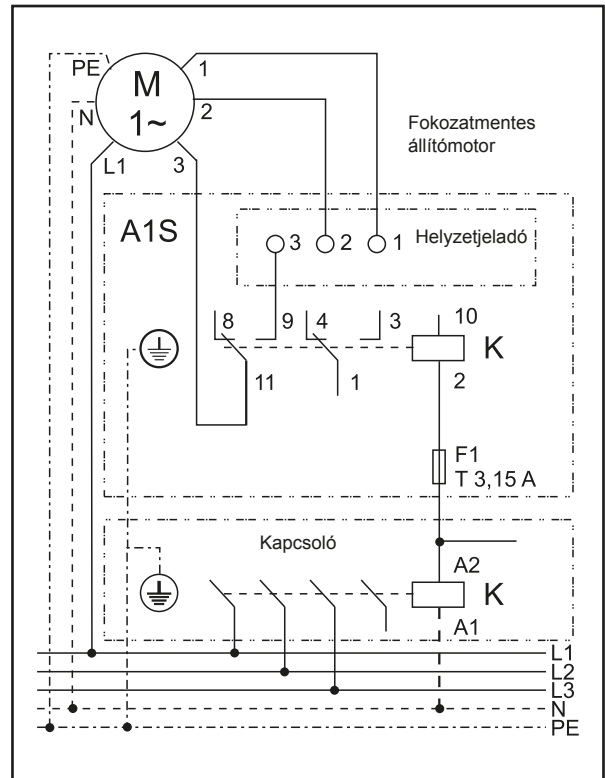


Vezérlőfeszültség	230 V
Max. teljesítmény	3 kW
Tömeg	0,5 kg
Védettség	IP 54
Cikkszám:	79 65 020

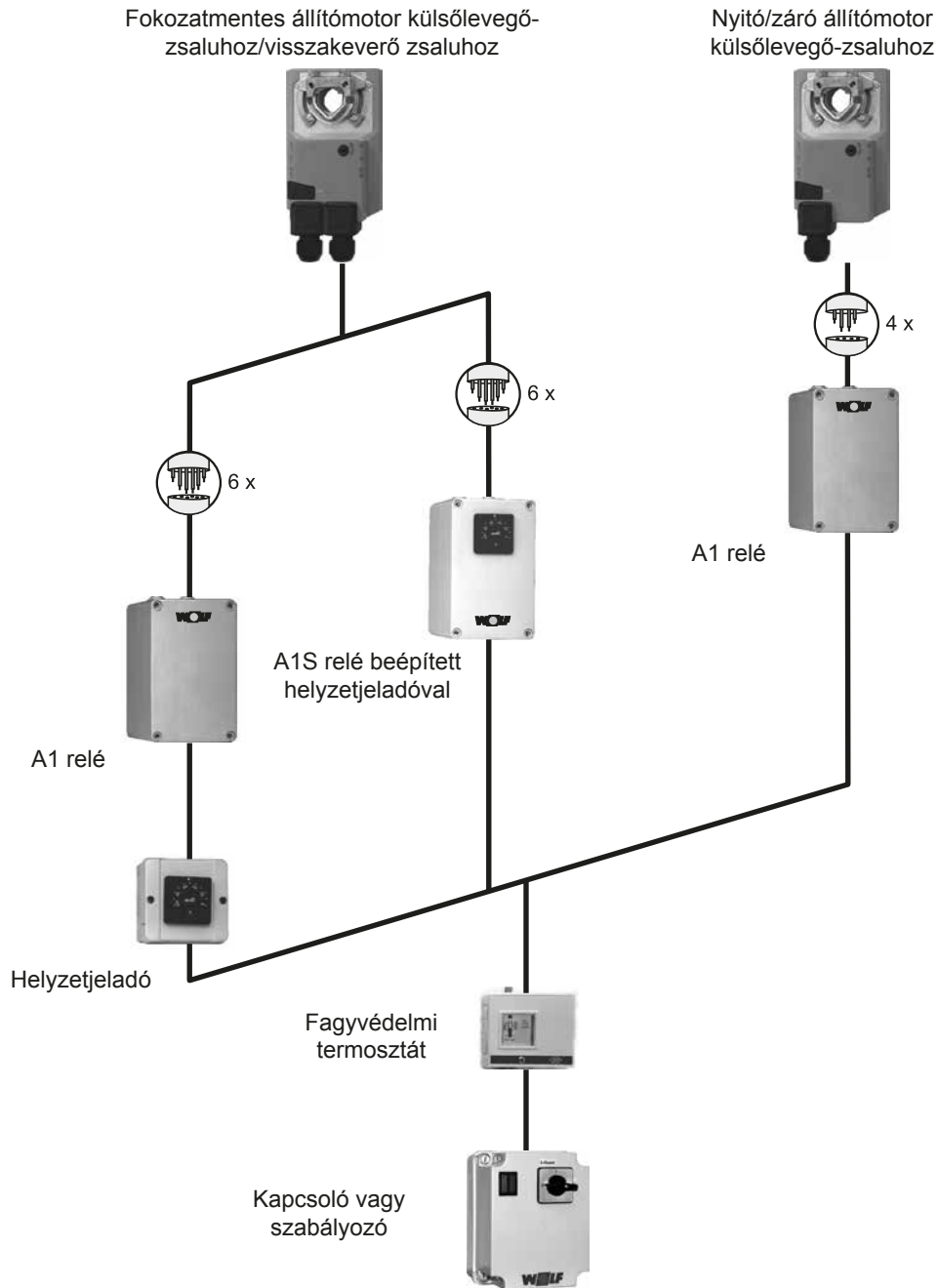
A1S relé

Segédrelé beépített helyzetjeladóval a kevertlevegő-zsalu automatikus működtetéséhez 230 V-os fokozatmentes állítómotorral.

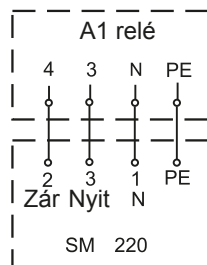
Az A1S relé a TLHK / TLHK-EC készülék kikapcsolásakor vagy a fagyvédelmi termosztátok jelzésekor az állítómotort záró állásba kapcsolja, bekapcsolásakor az állítómotor a helyzetjeladó által beállított értékre áll vissza.



Vezérlőfeszültség	230 V
Max. teljesítmény	3 kW
Tömeg	0,5 kg
Védettség	IP 54
Cikkszám:	79 40 101



Nyitó/záró állítómotor, 230 V / 50 Hz



Állítómotor a külsőlevegő-zsalu automatikus nyitásához és zárásához. A1 relével kell vezérelni.

Teljesítményfelvétel: 11 VA
 A forgásirány változtatható
 Forgatónyomaték: 15 Nm
 Futásidő: 90-150 másodperc
 Védettség: IP 42

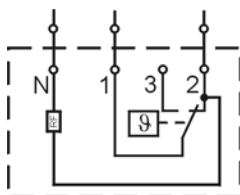
Fokozatmentes állítómotor, 230 V / 50 Hz



Zsaluk, indukciós zsaluk és keverőszelepek automatikus működtetésére szolgáló állítómotor. A1 relével és és helyzetjeladóval kell vezérelni.

Teljesítményfelvétel: 5 VA
A forgásirány változtatható
Forgatónyomaték: 15 Nm
Futásidő: 100-200 másodperc
Védettség: IP 42

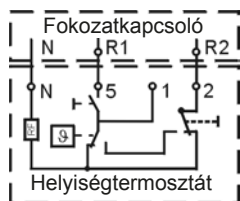
Helyiségtermosztát



75×75×25 mm méretű műanyag házban, falon kívüli szereléshez. Kapcsolási teljesítmények 230 V / 50 Hz esetén: fűtés 10(4)A, hűtés 5(2)A. Termikus visszavezetés.

Beállítási tartomány: 5–30 °C
Kapcsolási különbség: ±0,5 K
Védettség: IP 30
Cikkszám: 27 34 000

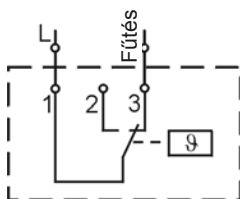
Helyiségtermosztát tél-nyár átkapcsolóval



75×75×25 mm méretű műanyag házban, falon kívüli szereléshez. Kapcsolási teljesítmények 230 V / 50 Hz esetén: fűtés 10(4)A, hűtés 5(2)A. Termikus visszavezetés.

Beállítási tartomány: 5–30 °C
Kapcsolási különbség: ±0,5 K
Védettség: IP 30
Cikkszám: 27 34 700

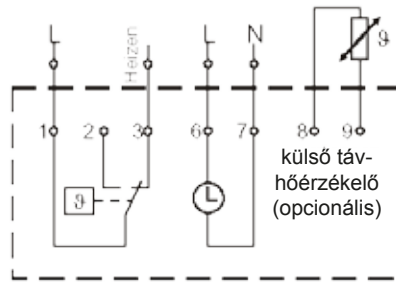
Ipari kivitelű helyiségtermosztát



150×110×72 mm méretű műanyag házban, falon kívüli szereléshez.

Kapcsolási teljesítmények 230 V / 50 Hz esetén: fűtés 16(4) A, hűtés 8(4) A.
Beállítási tartomány: 0–40 °C
Kapcsolási különbség: ±0,75 K
Védettség: IP 54
Cikkszám: 27 35 300

Helyiségtermosztát napi/heti programmal



132×82×32 mm méretű műanyag házban, aljzatba történő szereléshez. A nappali és az éjszakai hőmérséklet külön beállítható.

Hőmérséklet-csökkenés: 2–10 K, beállítható
Kapcsolási teljesítmény 230 V / 50 Hz esetén 10(4) A

Beállítási tartomány: 5–40 °C

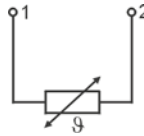
Értéktartás 15 perc (áramszünet esetén)

Kapcsolási különbség: ±0,1–3 K, beállítható

Védettség: IP 20

Cikkszám: 27 44 079

Táv-hőérzékelő helyiségtermosztáthoz



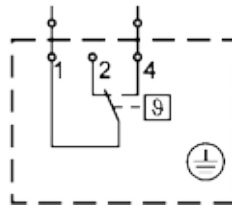
52×50×35 mm méretű műanyag házban, aljzatba történő szereléshez

Tömszelence: M16

Védettség: IP 54

Cikkszám: 27 44 051

Fagyvédelmi termosztát



Kapcsolási teljesítmény 230 V / 50 Hz esetén: 10 A

Beállítási tartomány: 4,5 °C és 22 °C között

Kapcsolási különbség: 2,5 K

Védettség: IP 43

A fagyvédelmi termosztátot a hőkapcsolókkal sorba kell kötni!

TLHK / TLHK-EC	25	40	63	100
Cikkszám:	27 30 050			27 30 150

Közbenső sorkapocs



Közbenső sorkapocs legfeljebb 3 db, 3×400 V / 50 Hz motorral ellátott TLH készülék párhuzamos bekötéséhez.

Védettség: IP 54

Méretek (Sz×Ma×Mé): 105×170×112 mm

Cikkszám: 79 65 043

BML légtechnikai kezelőmodul

- Helyiség-hőmérséklettől függő szabályozás
- Kezelés forgató-nyomógombbal
- 4 funkciógomb gyakran használt funkciókhoz (infó, hőmérséklet-, fordulatszám-állítás, frisslevegő-arány)
- Beépíthető az LM légtechnikai modulba, vagy távirányítóként fali aljzatra szerelhető
- Egyetlen BML légtechnikai kezelőmodullal akár 7 zóna is vezérelhető
- Igény szerint optimalizált hőmérséklet-igény a fűtőkészülék felé, e-buszon keresztül
- e-busz interfész

Fali aljzat

- Fali aljzat a BML légtechnikai kezelőmodul távirányítóként történő használatához

LM1 légtechnikai modul (helyiség-hőmérséklet-érzékelővel)

- Légtechnikai modul kétfokozatú motorral rendelkező légfűtő berendezések szabályozásához
- A szabályozó egyszerű konfigurálása az előre definiált rendszersémák kiválasztásával
- Igény szerint optimalizált helyiség-hőmérséklet-szabályozás a légfűtő berendezés fordulatszámával
- A fűtőköri szivattyú szabályozása
- A hőtermelő berendezés szabályozása
- Igény szerint optimalizált hőmérséklet-igény a fűtőkészülék felé, e-buszon keresztül
- e-busz interfész automatikus energiagazdálkodással

LM2 légtechnikai modul

- LM2 légtechnikai modul a helyiség-hőmérséklet fordulatszámmal vagy keverőszeleppel történő szabályozásához
- A motor kétfokozatú szabályozása LM1 légtechnikai modullal, vagy fokozatmentes motorszabályozás TLHK-EC készülékkel
- A szabályozó egyszerű konfigurálása az előre definiált rendszersémák kiválasztásával
- A hőtermelő berendezés szabályozása
- Igény szerint optimalizált hőmérséklet-igény a fűtőkészülék felé, e-buszon keresztül
- e-busz interfész automatikus energiagazdálkodással
- Szabályozás kevertlevegő-zsaluval
- Szabályozás indukciós zsaluval

Külső és helyiség-hőmérséklet-érzékelő**Rádióvezérelt óramodul**

- A szabályozó belső órájának összehangolására a DCF77 szinkronjeladóval.

Rádióvezérelt óramodul külső hőmérséklet-érzékelővel

- A szabályozó belső órájának összehangolására a DCF77 szinkronjeladóval, valamint a külső hőmérséklet érzékelésére

Befűjt levegő hőmérséklet-érzékelő és hőérzékelő-tartó

LM1 légtechnikai modul BML kezelőmodullal

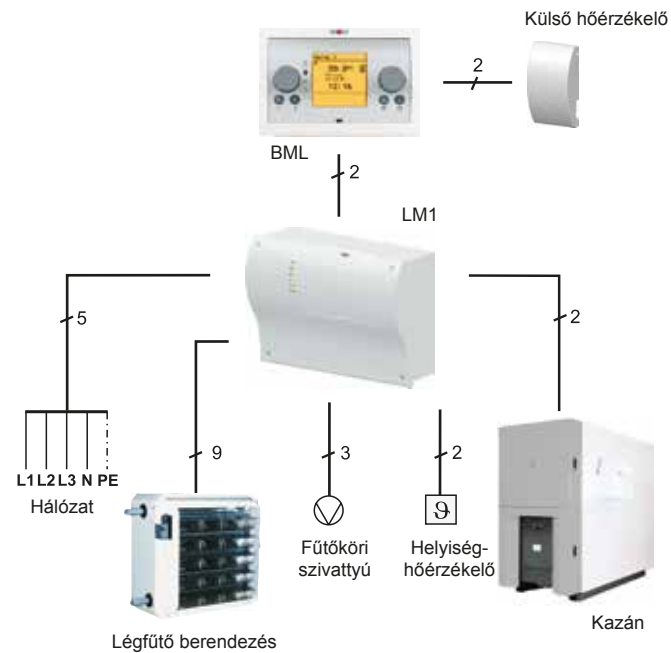
Leírás

Ez a konfiguráció az épületek légfűtő készülékekkel történő fűtésére szolgál. A helyiség-hőmérsékleti értékeket a hőérzékelő szolgáltatja, míg a ventilátor, a fűtőkori szivattyú és a hőtermelő az igények alapján be- és kikapcsol.

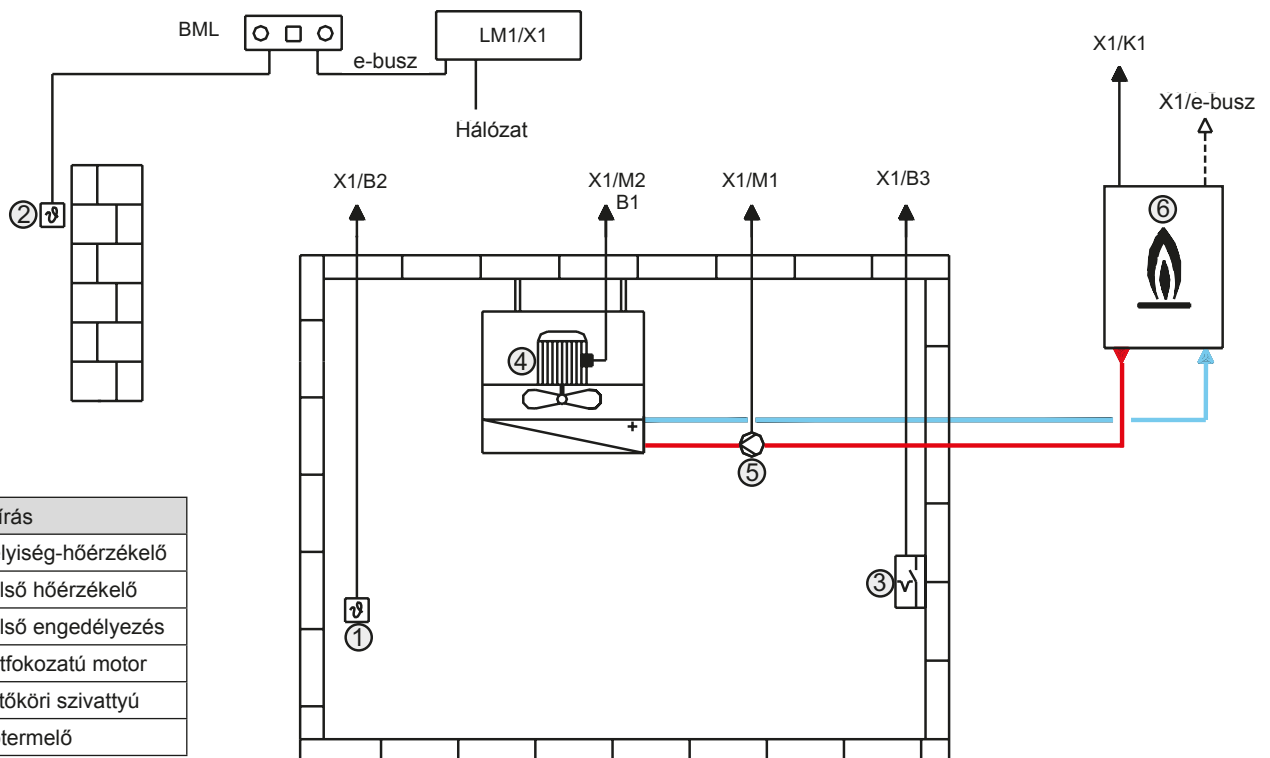
Ha a hőmérséklet-eltérés csekély (az előírt helyiség-hőmérséklet és a helyiség tényleges hőmérséklete között), a ventilátor 1-es fokozatban működik. Magasabb hőmérséklet-eltérés esetén a ventilátor 2-es fokozatra kapcsol.

Példa:

Légfűtő készülék, fűtés szabályozása helyiség-hőérzékelővel



Rendszerséma



Sz.	Leírás
1	Helyiség-hőérzékelő
2	Külső hőérzékelő
3	Külső engedélyezés
4	Kétfokozatú motor
5	Fűtőkori szivattyú
6	Hőtermelő

LM2 légtechnikai modul BML kezelőmodullal

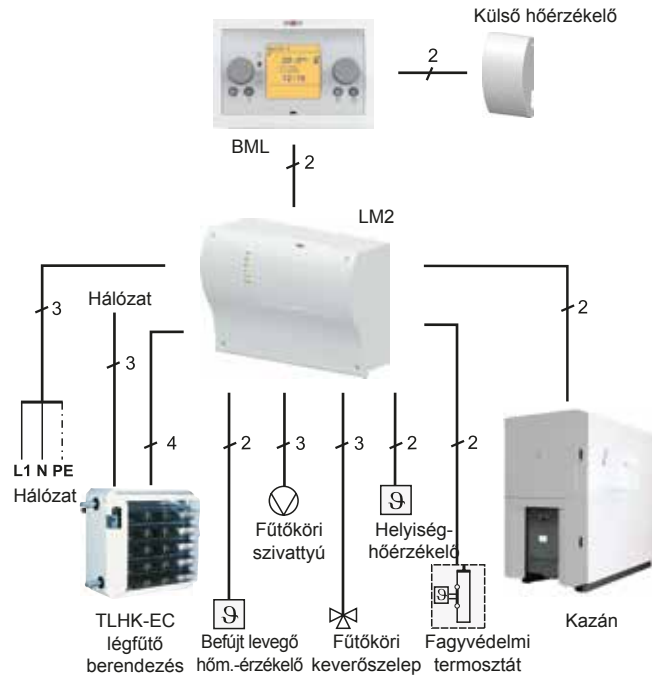
Leírás:

Ez a konfiguráció az épületek légfűtő készülékekkel történő fűtésére szolgál. A helyiség-hőmérsékleti értékeket a hőérzékelő szolgáltatja, míg a ventilátor, a fűtőkori szivattyú, a hőtermelő és a fűtőkori keverőszelep az igények alapján be- és kikapcsol.

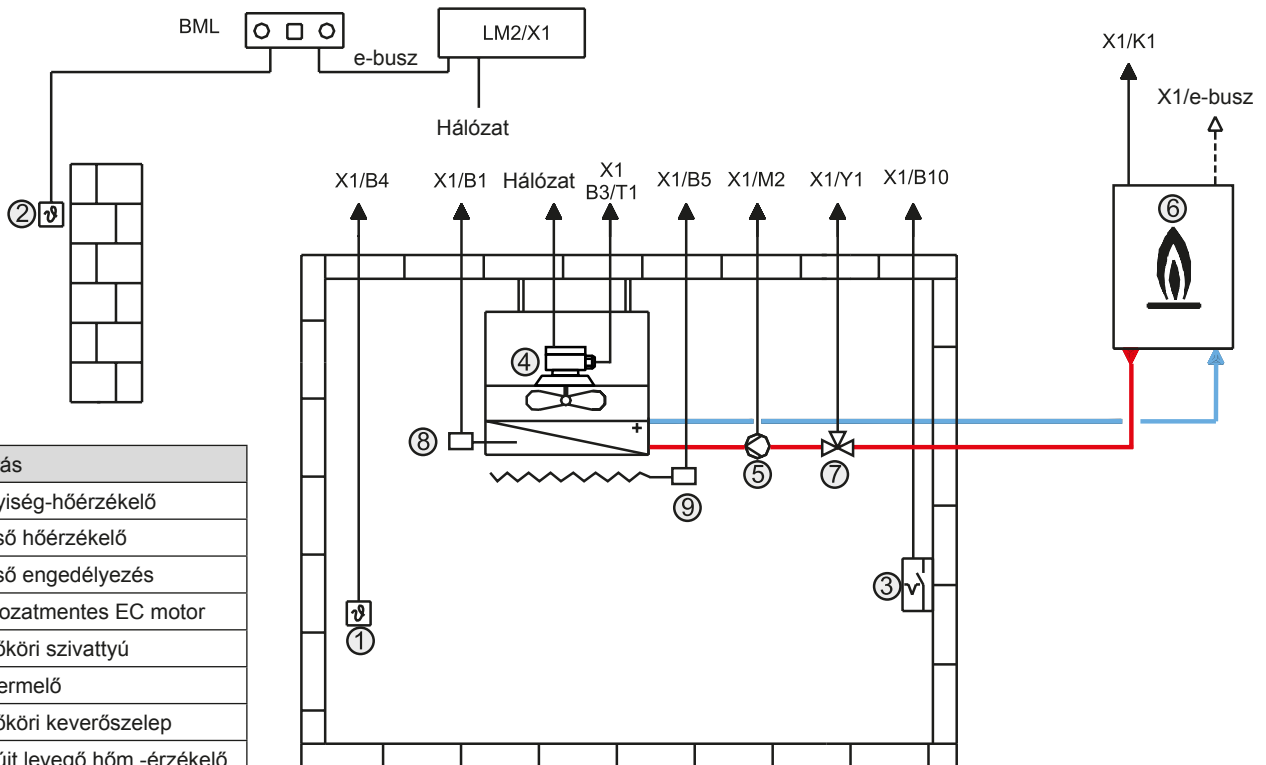
Lehetőség van keverőszeleppel vagy fordulatszámmal történő szabályozás közötti választásra.

Példa:

Légtechnikai készülék, fűtés szabályozása helyiség-hőérzékelővel



Rendszerséma



Sz.	Leírás
1	Helyiség-hőérzékelő
2	Külső hőérzékelő
3	Külső engedélyezés
4	Fokozatmentes EC motor
5	Fűtőkori szivattyú
6	Hőtermelő
7	Fűtőkori keverőszelep
8	Befűjt levegő hőm.-érzékelő
9	Fagyvédelmi termosztát

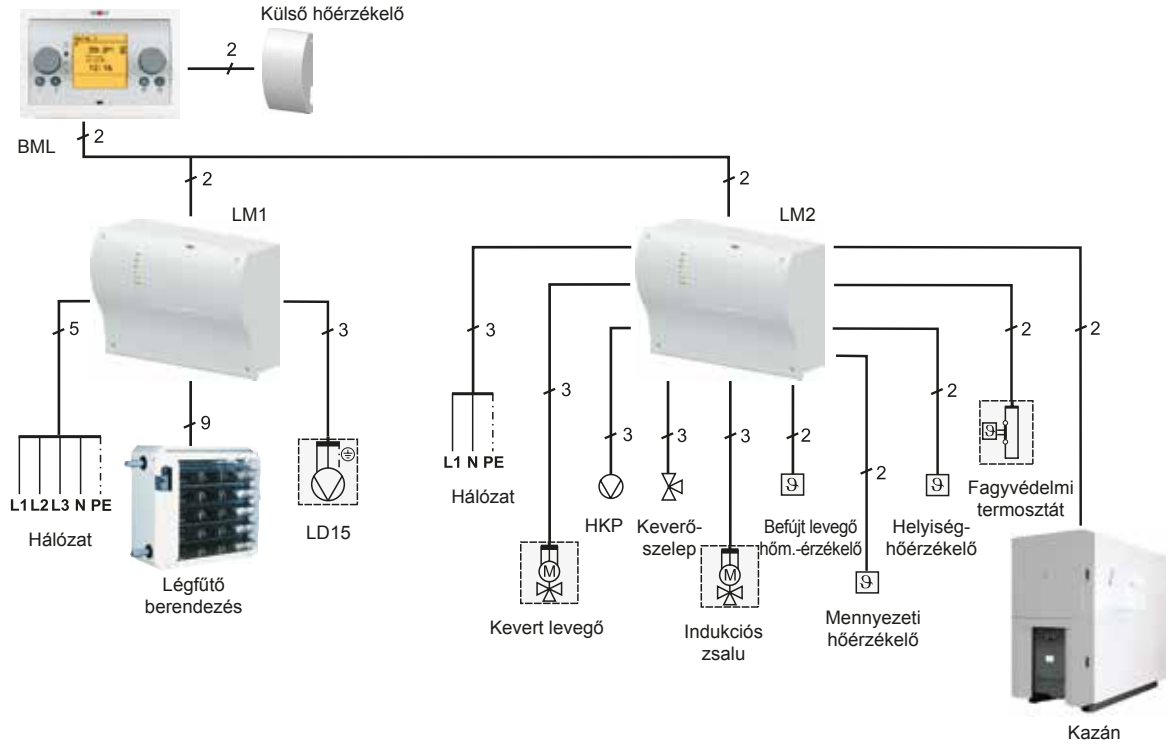
LM1 és LM2 légtechnikai modul BML kezelőmodullal

Leírás:

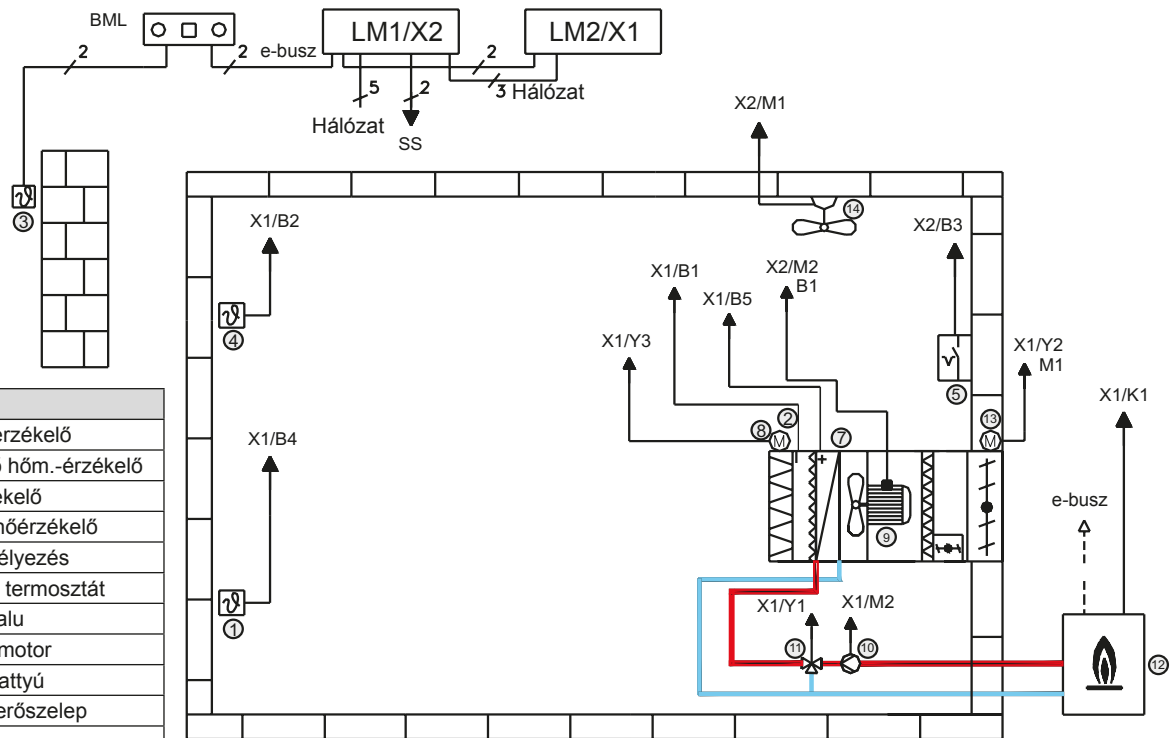
Ez a konfiguráció az épületek légfűtő készülékekkel történő fűtésére szolgál. A helyiség-hőmérsékleti értékeket a hőérzékelő szolgáltatja, míg a ventilátor, a fűtőkori szivattyú, a fűtőkori keverőszelep és a hőtermelő az igények alapján be- és kikapcsol.

Példa:

Légfűtő készülék, fűtés szabályozása helyiség-hőérzékelővel, szabályozás keverőszeleppel, kétfokozatú motorszabályozás



Rendszerséma



Sz.	Leírás
1	Helyiség-hőérzékelő
2	Befűjt levegő hőm.-érzékelő
3	Külső hőérzékelő
4	Mennyezeti hőérzékelő
5	Külső engedélyezés
7	Fagyvédelmi termosztát
8	Indukciós zsalu
9	Kétfokozatú motor
10	Fűtőkori szivattyú
11	Fűtőkori keverőszelep
12	Hőtermelő
13	Kevrtlevegő-zsaluk
14	LD 15 mennyezeti ventilátor

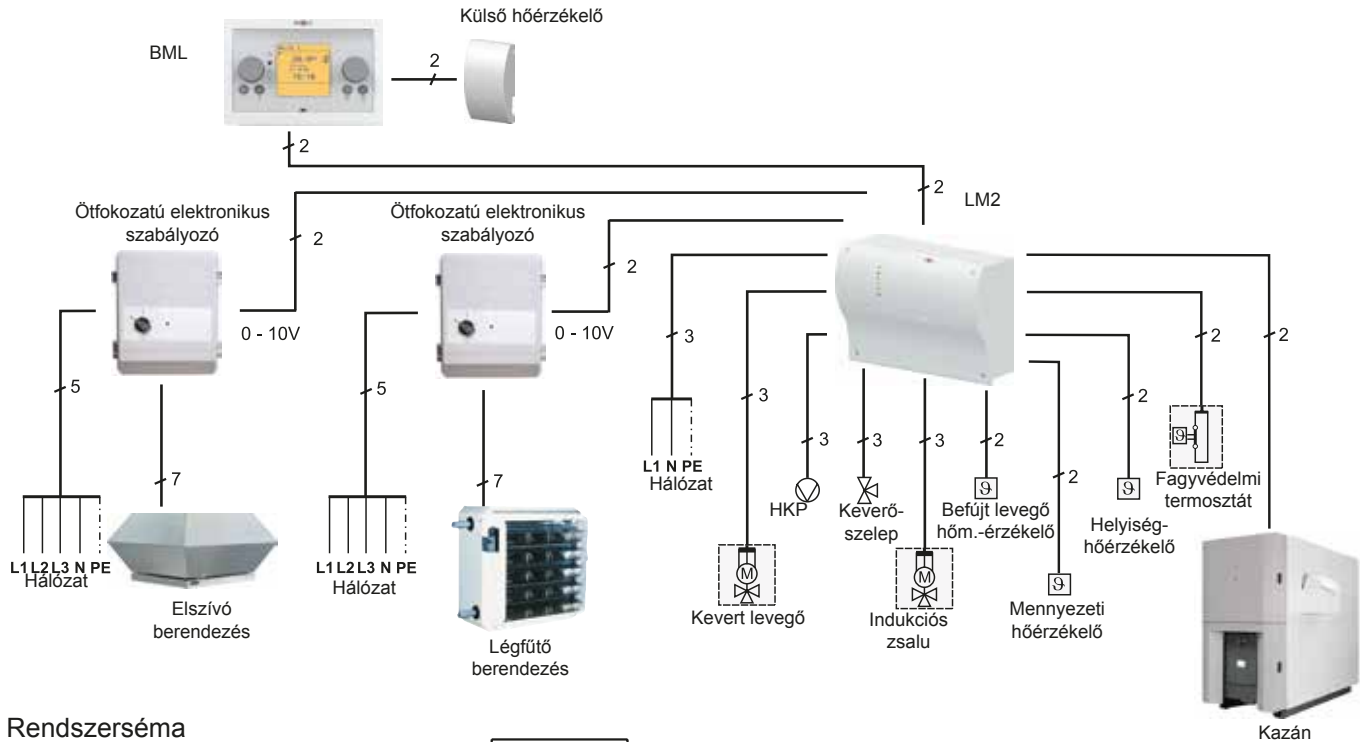
LM2 légtechnikai modul BML kezelőmodullal

Leírás:

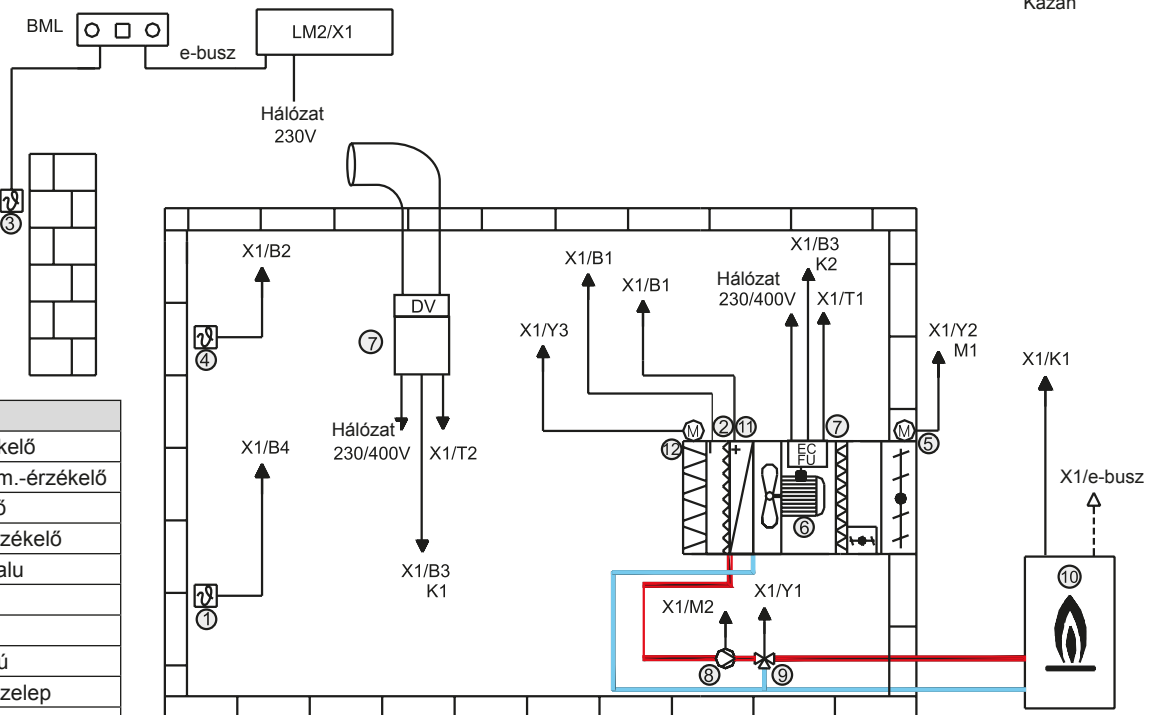
Ez a konfiguráció az épületek légfűtő készülékekkel történő fűtésére szolgál. A helyiség-hőmérsékleti értékeket a hőérzékelő szolgáltatja, míg a ventilátor, a fűtőkori szivattyú, a fűtőkori keverőszelep és a hőtermelő az igények alapján be- és kikapcsol. Az elszívó ventilátor engedélyezése a friss levegő arányának függvényében történik.

Példa:

Légfűtő készülék, fűtés szabályozása helyiség-hőérzékelővel, szabályozás keverőszeleppel, motorszabályozás elektronikus ötfokozatú fordulatszám-szabályozóval



Rendszerséma



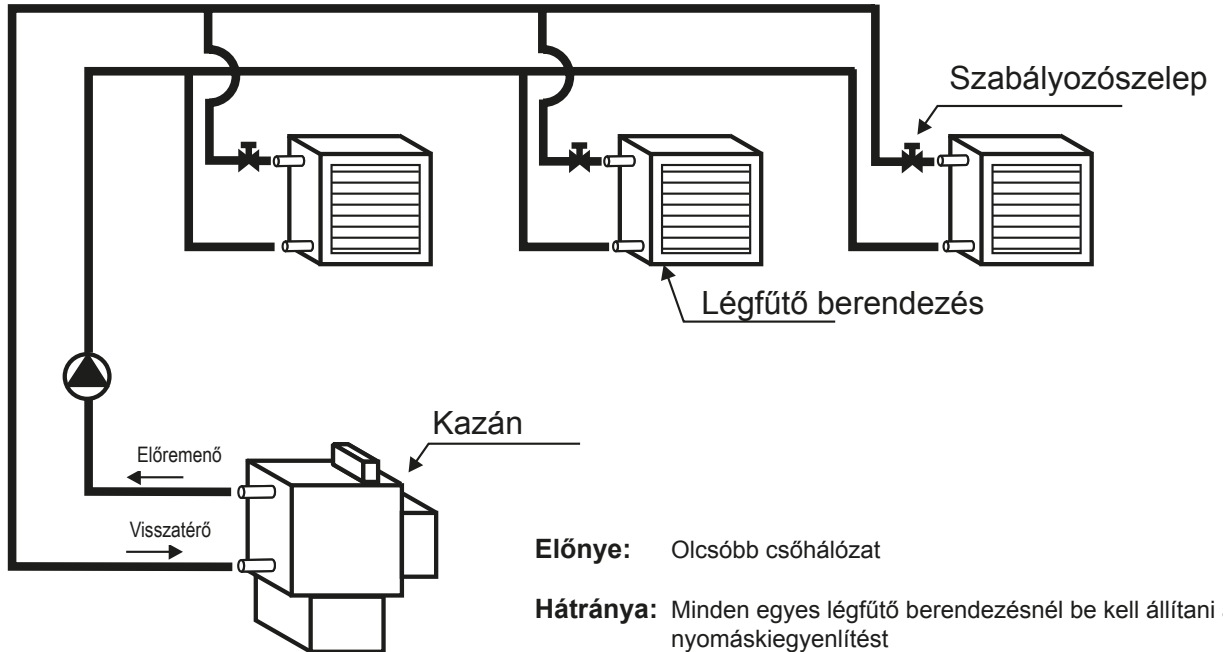
Sz.	Leírás
1	Helyiség-hőérzékelő
2	Befújt levegő hőm.-érzékelő
3	Külső hőérzékelő
4	Mennyezeti hőérzékelő
5	Kevertlevegő-zsalu
6	Ventilátor
7	Frekvenciaváltó
8	Fűtőkori szivattyú
9	Fűtőkori keverőszelep
10	Hőtermelő
11	Fagyvédelmi termosztát
12	Indukciós zsalu

Általános tudnivalók

A gazdaságos üzem és a jó szabályozhatóság feltétele a légfűtő berendezések megfelelő hidraulikus kapcsolása. A hidraulikus összehangolás célja, hogy mindegyik légfűtő berendezésnél megfelelő térfogatáramot biztosítsunk.

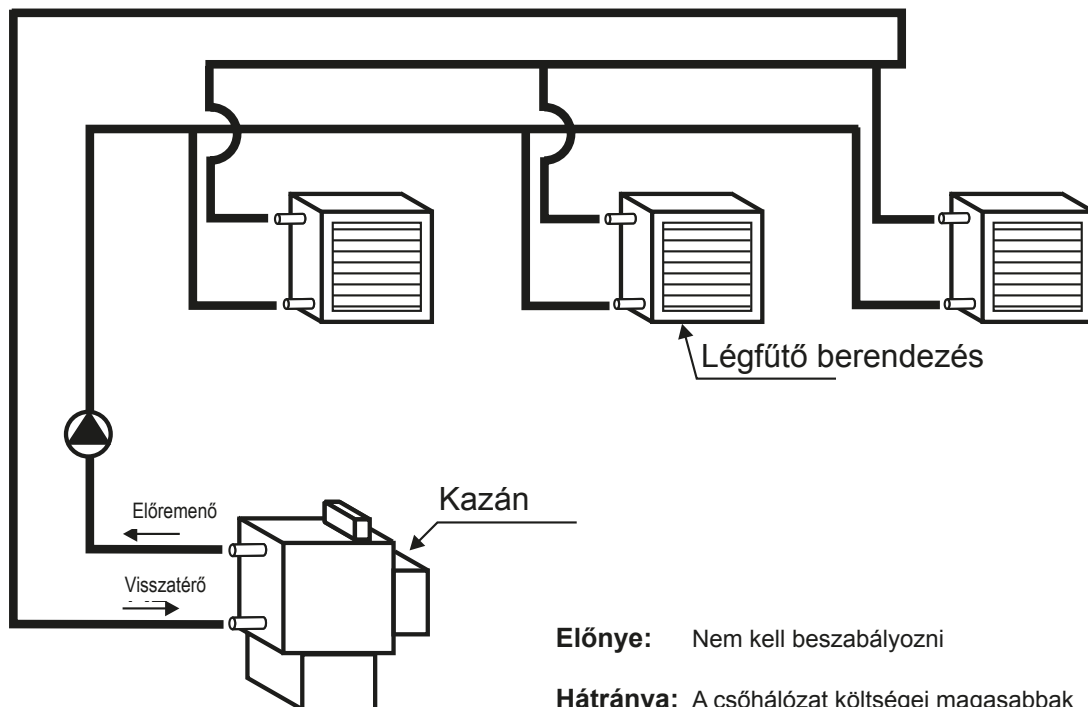
1. példa:

Egyedi összehangolás szabályozószelepek segítségével (a csatlakozószerelvényeken kívül)



2. példa:

Tichelmann-rendszer
(a légfűtő berendezésekhez csatlakozó azonos hosszúságú vezetékszakaszok esetén egyedi be-
szabályozás nem szükséges)

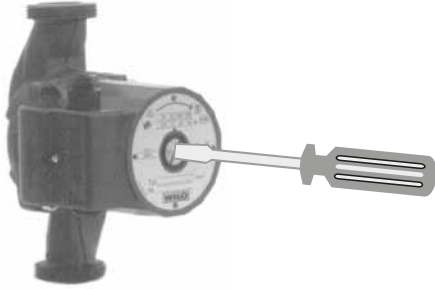


Fagyvédelmi óvintézkedések

Figyelem:

Kikapcsolt berendezés esetén:
Ürítse le az összes vízzel feltöltött részt, a rendszerben maradt vizet sűrített levegővel fújja ki, különben a rendszer fagyveszélynek lehet kitéve, és ez kárt tehet a készülékekben.

Szivattyú



Üzembe helyezés előtt és hosszabb állásidő után légtelenítse a szivattyút. Ez csak nyugalmi állapotban hajtható végre. Ehhez az ábrának megfelelően lazítsa meg a dugót. Ha már víz lép ki, ismét húzza meg a dugót.

A szivattyú forgásirányát az adattáblán lévő nyíl mutatja.

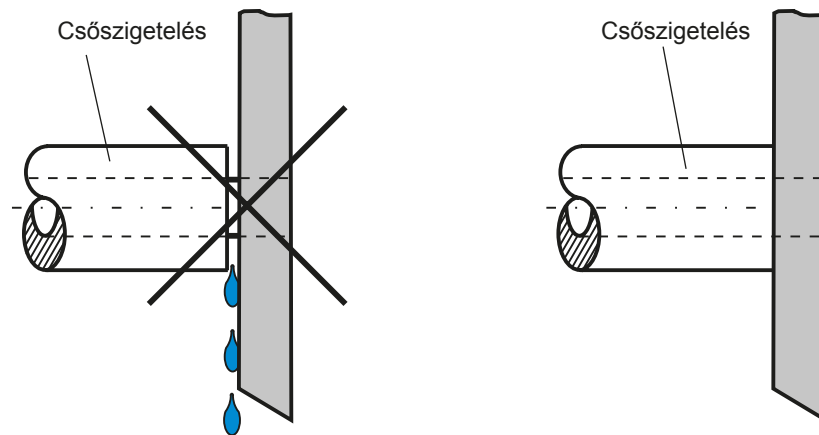
A váltakozó áramú szivattyúk mindig a megfelelő irányba forognak.

A háromfázisú váltakozó áramú szivattyúkat úgy kell ellenőrizni, hogy a dugót (jobbmenetes) kiveszi, és megfigyeli a forgórész tengelyét.

Csőszigetelés

TLHK / TLHK-EC készülék esetén hűtési üzemben a minimális közeghőmérséklet +5 °C.

- Hűtési üzemben a kondenzátumképződés elkerülése érdekében megfelelő vastagságú szigetelést kell alkalmazni.
- A helyszíni csőszigetelést zárt módon kell kialakítani (rés nélkül), egészen a TLHK / TLHK-EC készülék burkolatáig.

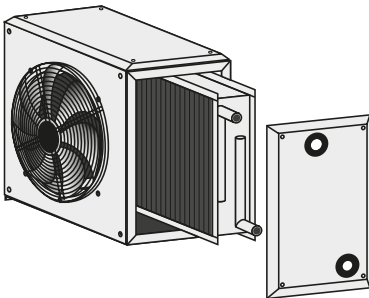


EC ventilátorok

A készülék kikapcsolását követően a kapcsok és a csatlakozók feszültség alatt maradnak.

A készüléket csak öt perccel az után szabad megérinteni, hogy annak minden pólusáról lekapcsolták a feszültséget.

Rákapcsolt vezérlőfeszültség vagy tárolt fordulatszám-alapjel esetén a motor (például hálózati áramszünet után) automatikusan újból elindul. Sérülésveszély áll fenn!

Hőcserélő

A hőcserélőt tisztításhoz ki kell szerelni.

- Ürítse le a berendezést
- A hőcserélőt tetszés szerint a bekötés irányában vagy azzal ellentétesen is ki lehet húzni.
- Vegye le az oldalsó burkolatot
- A felső, ill. alsó vezetősíneken (a készülék méretétől függően) lazítsa meg a hőcserélő biztosítócsavarjait.

Megjegyzés:

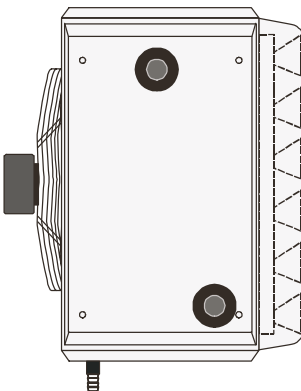
A biztosítócsavarok a kifúvóelemeken keresztül csavarhúzóval elérhetők.

- Húzza ki a hőcserélőt

A hőcserélőt a portól vagy az enyhén letapadt szennyeződéstől porszívóval vagy sűrített levegővel lehet megtisztítani. Az erősebb szennyeződést ezenfelül meleg, szappanos vízzel vagy sűrített levegővel (legfeljebb 5 bar) lehet eltávolítani.

Szűrő

A szűrőbetéteket tisztítás vagy csere céljából a kezelési oldalon lehet kivenni. A szűrőbetéteket sűrített levegővel vagy porszívóval lehet tisztítani.

**TLHK / TLHK-EC
szabad kifolyással**

A kondenzáltcát és az ürítőcsontot rendszeres időközönként ellenőrizni kell, és szükség esetén ki kell tisztítani.

