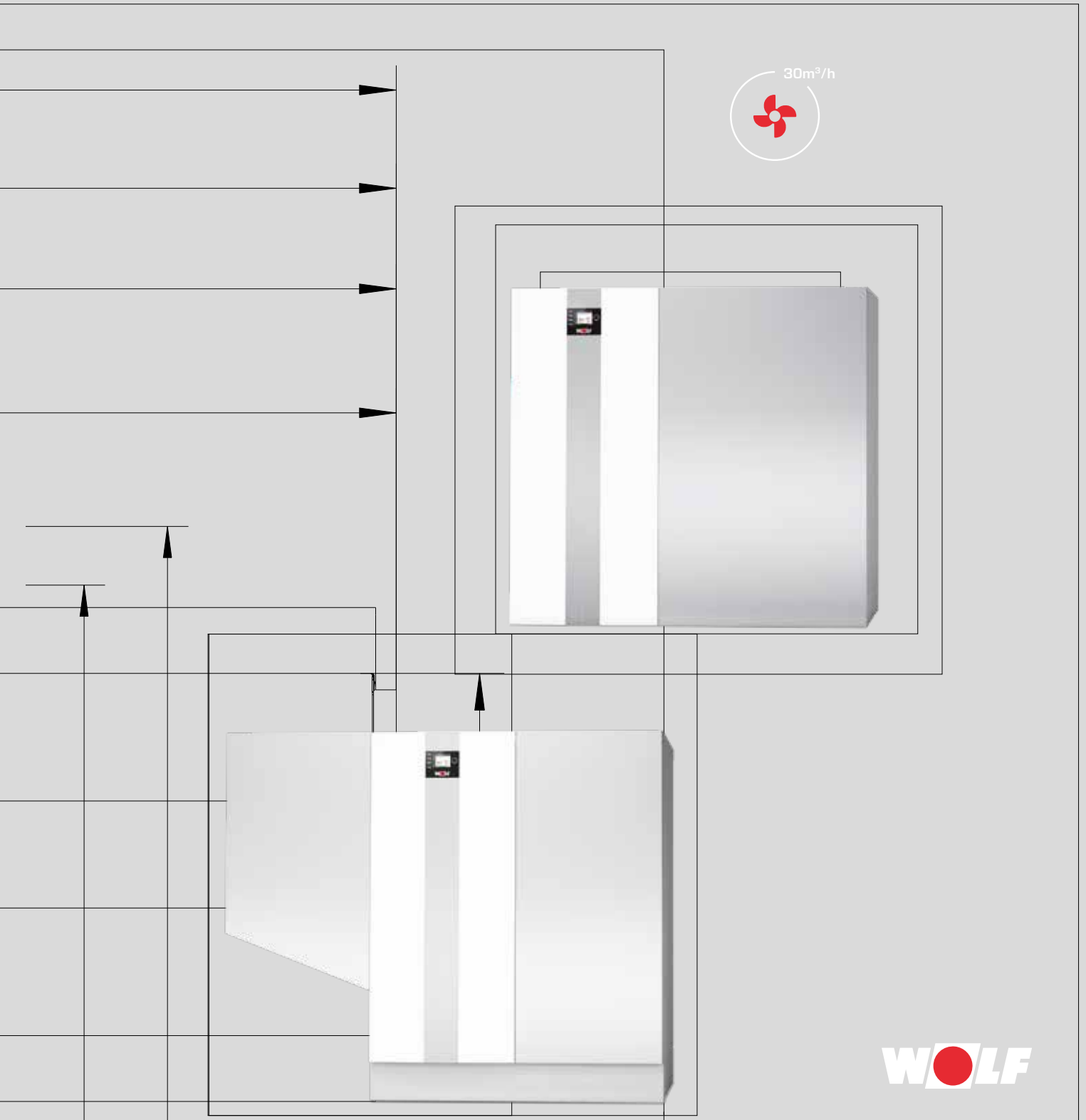
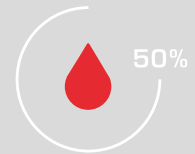


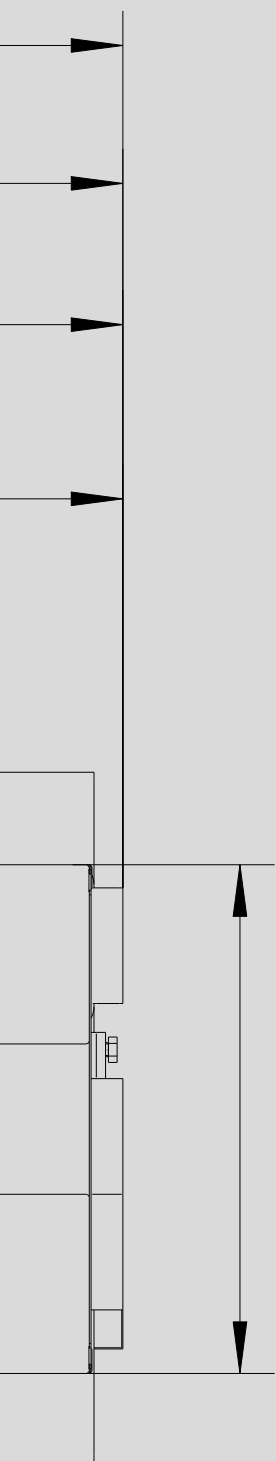
MŰSZAKI DOKUMENTÁCIÓ

WOLF KONDEZÁCIÓS ÁLLÓ GÁZKAZÁN

MGK-2 - 130,170,210,300 / MGK-2 - 390,470,550,630,800,1000



WOLF



A WOLF BERENDEZÉSEK SZÉLESKÖRŰ VÁLASZTÉKA

a kereskedelem és az ipar, valamint az új építkezések és a felújítások / modernizálások területén is ideális megoldásokkal szolgál.

A Wolf szabályozási program a felmerülő fűtési igényeket minden szempontból kielégíti.

A termékek egyszerűen kezelhetők, energiatakarékosan és megbízhatóan működnek.

A napenergiát hasznosító berendezések meglévő rendszerekhez is rövid idő alatt integrálhatók.

A Wolf termékek problémamentesen és gyorsan szerelhetők és karbantarthatók.

KONDEZÁCIÓS ÁLLÓ GÁZKAZÁN	MGK-2-130-300	04-05
	MGK-2-390-1000	08-09
MŰSZAKI ADATOK	MGK-2-130-300	10
MÉRETEK ÉS CSATLAKOZÁSOK	MGK-2-130-300	13
MŰSZAKI ADATOK	MGK-2-390-1000	10
MÉRETEK ÉS CSATLAKOZÁSOK	MGK-2-390-1000	11
SZABÁLYOZÁS		12
TOVÁBBI SZABÁLYOZÓK		13-15

Kondenzációs gázkazán fűtéshez és HMV készítéshez.
Megfelel az EN 15502 és az érvényes EU-irányelveknek.
Engedélyezve: földgáz és folyékony gáz (propán) tüzelésre
Alkalmazás: az EN 12828-nak megfelelő fűtési rendszerekhez

Modulációs tartomány
17 - 100% között

Rendkívül kompakt méretek
minimális szélesség, akár 800-as ajtón
keresztül is bevihető a telepítési helyiségbe

**BM-2 kezelő modullal vagy AM kijelző
modullal is működtethető**

A hőmérsékletkülönbség szabályozás
miatt a kondenzáció hatékonysága optimális,
és a kazánköri szivattyú teljesítményfelvétele
minimális szintre csökkenthető

Egyszerűen szállítható
hidraulikus kézi emelővel
és targoncával is

Karbantartás kizárólag előlről és jobb oldalról
A kazán a hátoldalával, vagy a bal oldalával
közvetlenül fal mellé állítható

A hőcserélő alumínium-szilícium ötvözet

Teljesen hőszigetelt



**A max. öt kondenzációs kazánból
kialakított kaszkádkapcsolás**
1,5 MW teljesítmény
is elérhető

Beépített füstgáz visszaáramlás gátló

Adatkapcsolat

Okostelefonnal, lappal vagy PC-vel ISM?i LAN/WLAN modul segítségével létesíthető

Épületfelügyelethez csatlakoztatható (0-10 V)

230 V-os zavarjel kimenet

A hidraulikus váltóhoz hőérzékelő csatlakozás

18

A WOLF KONDENZÁCIÓS GÁZKAZÁN ELŐNYEI

130 - 300 KW

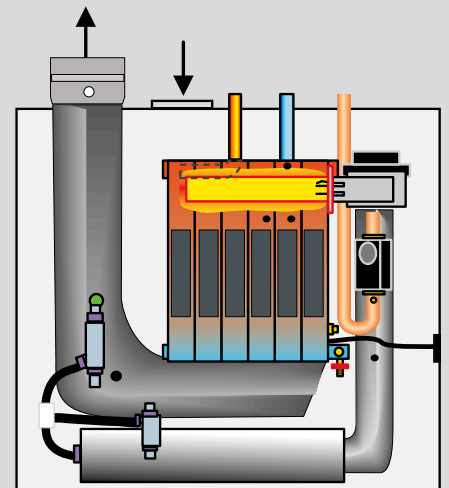
MGK-2- 130, 170, 210, 250, 300

A teljesítményfokozós kondenz semlegesítő és a kondenzvíz átemelő berendezés beépíthető a gázkazánba

Kiemelkedően kevés károsanyag kibocsátással járó égés, magas – 110% (Hi) / 99% (Hs) – hatásfok a lehető legjobb energiakihasználás

Egyszerű és gyors telepítés, a készülék hidraulikusan és elektromosan is csatlakoztatásra készen szerelve kerül kiszállításra

Nincs szükség visszatérő hőmérséklet emelésre és a keringetett vízmennyiség korlátozására sem



Kondenzációs gázkazán fűtéshez és HMV készítéshez.

Az MGK-2-390-630 megfelel az EN 13836/EN 15420/EN 15417, az MGK-2-800/1000 pedig az EN 15502-nek, valamint az érvényes EU-irányelveknek.

Engedélyezve: földgáz tüzelésre

Alkalmazás: az EN 12828-nak megfelelő fűtési rendszerekhez

Modulációs tartomány
17 - 100% között

Rendkívül kompakt méretek
minimális szélesség, akár 800-as ajtón keresztül is bevihető az MGK-2-390-630 és 1000-es ajtón az MGK-800/1000 a telepítési helyiségbe

BM-2 kezelő modullal vagy AM kijelző modullal is működtethető

A hőmérsékletkülönbség szabályozás miatt a kondenzáció hatékonysága optimális, és a kazánköri szivattyú teljesítményfelvétele minimális szintre csökkenthető

Egyszerűen szállítható hidraulikus kézi emelővel és targoncával is

A beszállításhoz a kazántest és az égő szétválasztható

Az égőburkolat levételével közvetlenül hozzáférhet az égőhöz

A hőcserélő alumínium-szilícium ötvözet, teljesen hőszigetelt

A max. öt kondenzációs kazánból kialakított kaszkádkapcsolás
5 MW teljesítmény is elérhető

Beépített füstgáz visszaáramlás gátló

Adatkapcsolat

Okostelefonnal, lappal vagy PC-vel
ISM?i LAN/WLAN modul segítségével
létesíthető

Épületfelügyelethez csatlakoztatható (0-10 V)

230 V-os zavarjel kimenet

A hidraulikus váltóhoz hőérzékelő csatlakozás

18

A WOLF KONDENZÁCIÓS GÁZKAZÁN ELŐNYEI 390 - 1000 KW

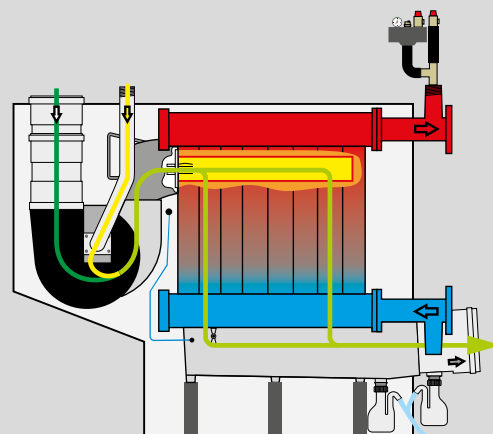
MGK-2- 390, 470, 550, 630, 800, 1000

A teljesítményfokozós kondenz semlegesítő
és a kondenzvíz átemelő berendezés
beépíthető a gázkazánba

Kiemelkedően kevés károsanyag kibocsátással járó
égés, magas – 110% (Hi) / 99% (Hs) – hatásfok a
lehető legjobb energiakihasználás

Egyszerű és gyors telepítés,
a készülék hidraulikusan és elektromosan is
csatlakoztatásra készen szerelve kerül kiszállításra

Nincs szükség visszatérő hőmérséklet
emelésre és a keringetett vízmennyiség
korlátozására sem

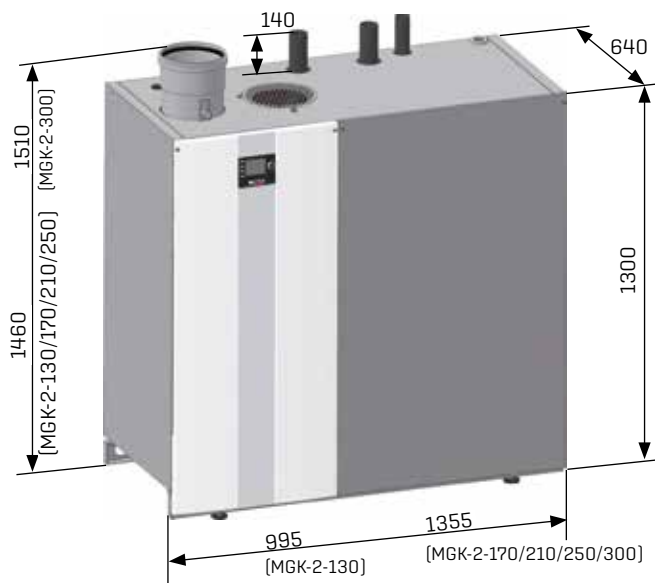


MŰSZAKI ADATOK		MGK-2	130	170	210	250	300
Névleges hőteljesítmény 80/60°C-on	kW		118	157	196	233	275
Névleges hőteljesítmény 50/30°C	kW		126	167	208	250	294
Névleges hőterhelés	kW		120	160	200	240	280
Legkisebb hőteljesítmény (mod.) 80/60 °C-on	kW		23	27	34	39	45
Legkisebb hőteljesítmény (mod.) 50/30 °C-on	kW		24	30	37	44	49
Legkisebb hőterhelés (mod.)	kW		23	28	35	41	46
Modulációs tartomány	%		19-100	17-100	17-100	17-100	17-100
Hatásfok 80/60 Qmax-nál	%		98,1	98,0	98,1	98,0	98,0
50/30 Qmax-nál	%		104,1	104,2	104,3	103,9	105,2
30 °C-os visszatérő hőmérséklet és 30% részterhelés mellett	%		107,8	106,9	106,7	106,6	106,8
Magasság	mm		1300				
Szélesség	mm		995				1355
Mélység	mm		640				
Füstgázcső átmérője	mm		160			200	
Égési levegő csatlakozás ¹⁾	mm		160				
Fűtési előremenő			1½"				2"
Fűtési visszatérő			1½"				2"
Gázcsatlakozás			1"				1½"
Levegő-/füstgáz elvezetés	típus		B23[P], B33, C33[x], C43[x] C53[x], C63[x] C83, C93[x]				
Gázkategória			II _{2HS3P}				
Gázfogyasztás:							
Földgáz E/H [Hi = 9,5 kWh/m³ = 34,2 MJ/m³]	m³/h		13,1	16,8	21	25,2	29,4
Földgáz LL [Hi = 8,6 kWh/m³ = 31,0 MJ/m³]	m³/h		14,6	18,6	23,3	27,9	32,6
Folyékony gáz P [Hi = 12,8 kWh/kg = 46,1 MJ/kg]	kg/h		9,7	12,5	15,6	18,7	21,8
A gáz csatlakozási nyomása: földgáz	mbar		25				
folyékony gáz P	mbar		50				
A fűtővíz-hőcserélő űrtartalma	liter		12	15,4	16	20	22
A max. megengedett túlnyomás	bar		6				
A max. megengedett előremenő hőmérséklet	°C		90				
A gázegő ventilátor füstgáz rendsz. jutó nyomás	Pa		10-200				10-150
Füstgáz hőmérséklet 80/60-50/30°C Qmax-nál	°C		65-45				
Füstgáz hőmérséklet 80/60-50/30°C Qmin-nél	°C		55-35				
Max. füstgáztömegáram	g/s		56,7	72,6	90,8	108,9	127,1
Füstgáz csoport a DVGW 635 szerint			G52				
Fűtővízoldali ellenállása 20 K hőfoklépcső esetén	mbar		95	100	115	135	160
Elektromos csatlakozás	V-/Hz		1~ NPE / 230VAC / 50Hz				
Beépített biztosíték	A		4				
Elektromos teljesítményfelvétel standby üzemben	W		5,0				
Elektromos teljesítményfelvétel (rész/teljes terhelés)	W		30 / 240	42 / 258	42 / 291	43 / 326	48 / 350
Védettség			IP20				
Hangnyomásszint teljes terhelésnél ²⁾	dB(A)		~ 49	~ 54	~ 54	~ 54	~ 54
Össztömeg (üresen)	kg		195	250	271	292	313
Kondenzvízmennyiség 40/30 °C esetén	l/h		12	16	20	24	28
A kondenzátum pH-értéke			ca. 4,0				
CE-azonosító szám			0085CN0326	0085CN0326	0085CN0326	0085CN0326	0085CN0326

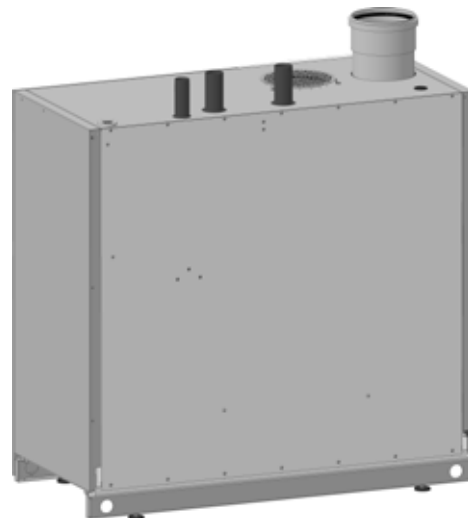
¹⁾ külön megvásárolható adapter közbeiktatásával helyiséglevegőtől független üzemeltetésre

²⁾ 1 m távolságban, szabad térben

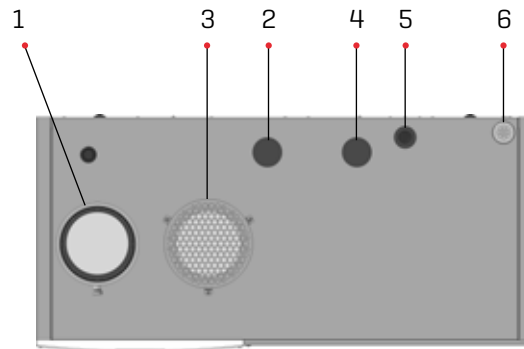
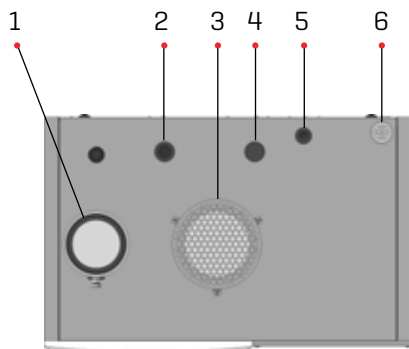
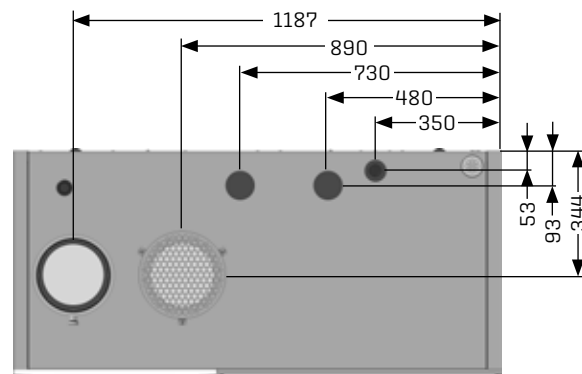
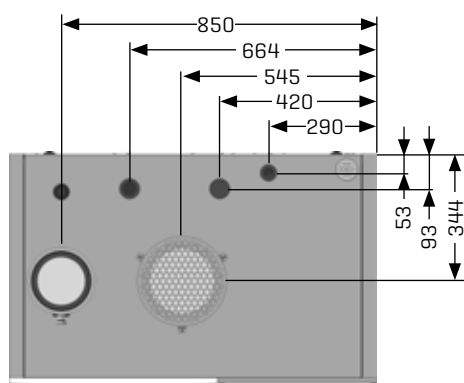
MÉRETEK ÉS CSATLAKOZÁSOK MGK-2-130-300



MGK-2-130



MGK-2-170/210/250/300



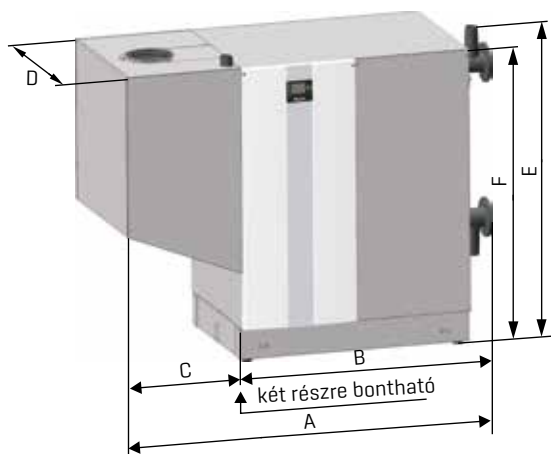
- 1 Füstgázcsatlakozás
- 2 Fűtési előremenő
- 3 Égési levegő bevezetés
- 4 Fűtési visszatérő
- 5 Gázcsatlakozás
- 6 Kábelbevezetés

MŰSZAKI ADATOK

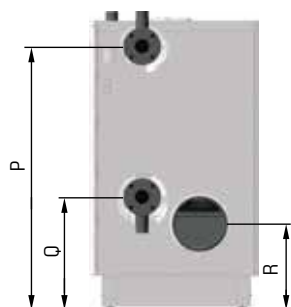
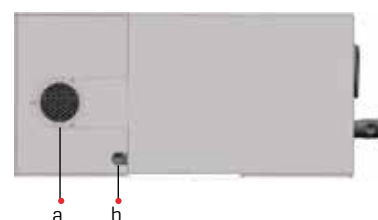
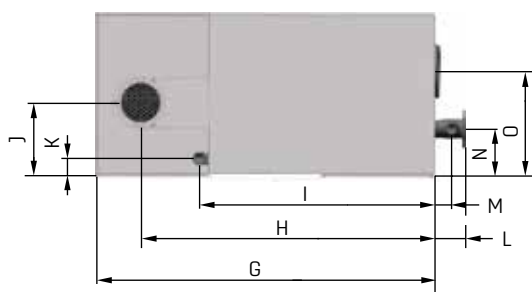
	MGK-2	390	470	550	630	800	1000
Névleges hőteljesítmény 80/60 °C-on	kW	366,7	434,7	511,6	584,4	700	931
Névleges hőteljesítmény 50/30 °C-on	kW	392,0	467,1	549,3	626,6	752	1000
Névleges hőterhelés	kW	371,2	443,6	521,0	593,9	710	942
Legkisebb hőteljesítmény (mod.) 80/60 °C-on	kW	58,5	70,7	84,5	96,7	119	157
Legkisebb hőteljesítmény (mod.) 50/30 °C-on	kW	64,2	78,7	94,0	106,8	133	174
Legkisebb hőterhelés (mod.)	kW	59,5	73,2	86,8	98,5	122	160
Modulációs tartomány	%	17-100	17-100	17-100	17-100	17-100	17-100
Hatásfok	%	98,8	98,0	98,2	98,4	98,7	98,8
80/60 Q _{max} -nál	%	105,6	105,3	105,4	105,5	106,0	106,2
50/30 Q _{max} -nál	%	107,8	108,9	108,6	107,6	108,8	110,0
30 °C-os visszatérő hőmérséklet és 30% részterhelés mellett	%	109,9	110,1	110,3	110,4	110,1	110,1
Szabványos hasznosítási fok 40/30 °C-on	%	106,4	106,4	106,3	106,3	106,3	106,3
75/60 °C-on	%						
Magasság	mm	1460					
Szélesség	mm	1860 (1295 geteilt)			2265 (1700 geteilt)		
Szélesség (égő nélkül)	mm	850 / 790			970 / 950		
Mélység	mm	250					
Égési levegő csatlakozás	mm	200					
Fűtési előremenő	DN	80 PN6			100 PN6		
Fűtési visszatérő	DN	80 PN6			100 PN6		
Gázcsatlakozás		2"			2,5"		
Levegő-/füstgáz elvezetés	Typ	B23, B23P, C33, C43, C53, C63, C83, C93			B23, B23P, C43, C53, C63, C83, C93		
Gázkategória		II _{2HS3P}					
Gázfogyasztás:							
Földgáz E/H [Hi = 9,5 kWh/m ³ = 34,2 MJ/m ³]	m ³ /h	39,1	46,7	54,8	62,5	75,0	99,5
Földgáz LL [Hi = 8,6 kWh/m ³ = 31,0 MJ/m ³]	m ³ /h	43,2	51,6	60,6	69,1	80,3	106,6
A gáz csatlakozási nyomása: földgáz	mbar	25					
A fűtővíz-hőcserélő űrtartalma	liter	50	56	62	68	80,6	92,6
A max. megengedett túlnyomás	bar	6					
A max. megengedett előremenő hőmérséklet	°C	90					
A gázégő ventilátor füstgáz rendsz. jutó nyomás	Pa	150			200	250	
Állási veszteségek, túlemeledés 30/50 K	%	0,11 / 0,18	0,10 / 0,17	0,09 / 0,15	0,09 / 0,14	0,07/0,13	0,06/0,10
Füstgáz hőmérséklet 80/60-50/30°C Q _{max} -nál	°C	65-35			65-42		65-40
Füstgáz hőmérséklet 80/60-50/30°C Q _{min} -nél	°C	60-30			62-32		62-32
Max. füstgáztömegáram	g/s	156,3	185,2	225,3	247,4	307	407
Füstgázcsoport a DVGW 635 szerint		G 52					
Fűtővízoldali ellenállása 20 K hőfoklépcső esetén	mbar	120	113	126	118	127	123
Elektromos csatlakozás	V-/Hz	1~ NPE / 230VAC / 50Hz / 10A/B alternatív: 3~ NPE / 400VAC / 50Hz					3~ NPE 400VAC/50Hz
Fűtőköri szivattyú kimenet / ZHP, biztosíték	V-/Hz	1~ NPE / 230VAC / 50Hz / 4A alternatív: 3~ NPE / 400VAC / 50Hz / 4A				1~ NPE / 230VAC / 50Hz / 7A alternatív: 3~NPE / 400VAC / 50Hz / 7A	
Elektromos teljesítményfelvétel [rész/teljes terhelés]	W	42 - 410	45 - 490	48 - 580	50 - 660	50 - 850	60 - 1835
Elektromos teljesítményfelvétel standby üzemben	W	8					11
Védettség		IP20					
Hangtelj. DIN EN 15036, 1. rész szerint, helyiséglev.-független	dB(A)	61	66	68	68	67,7	73,3
Hangnyom. sz. 1 m-re az MGK-2 előtt, helyiséglev.-független ¹⁾	dB(A)	44	49	50	50	65-70	70-75
Hangtelj. DIN EN 15036, 1. rész szerint, helyiséglev.-függő	dB(A)	78	82	84	84	85,1	83,5
Hangnyomásszint 1 m-re az MGK-2 előtt, helyiséglev.-függő ¹⁾	dB(A)	60	64	65	65	82-87	80-85
Össztömeg (üresen)	kg	390	420	450	480	625	680
Kondenzvízmennyiség 40/30 °C esetén	l/h	39	46	52	59	77	93
A kondenzátum pH-értéke		ca. 4,0					
CE-azonosító szám		0085CN0326	0085CN0326	0085CN0326	0085CN0326	0085CN0326	0085CN0326

¹⁾ Függs a rendszer kialakításától, például a füstgázberendezés fajtájától/kivitelétől, a felállítási helyiség nagyságától és kialakításától is

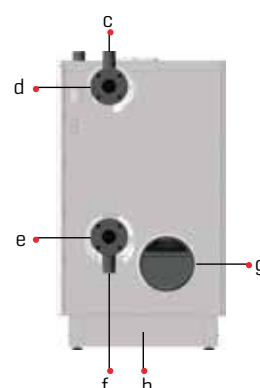
MÉRETEK ÉS CSATLAKOZÁSOK MGK-2-390-1000



Csatlakozások:



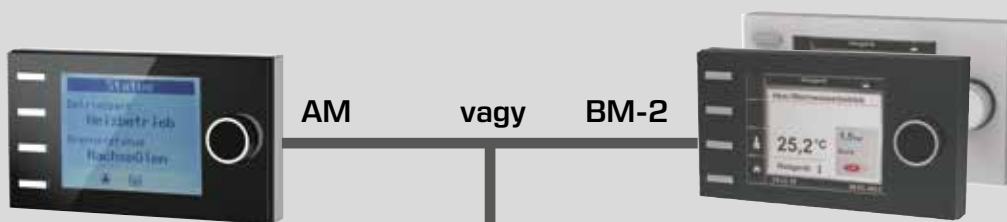
- a Égési levegő csatlakozás
- b Gázcsatlakoztatás
- c Biztonsági szerelvényecsoport csatlakozása
- d Fűtési előremenő
- e Fűtési visszatérő
- f Töltő-ürítő csap csatlakozása
- g Füstgázcsatlakozás
- h Kondenzvíz csatlakozás



	MGK-2-390-630	MGK-2-800/1000		MGK-2-390-630	MGK-2-800/1000
A	1860 mm	2265 mm	J	365 mm	410 mm
B	1295 mm	1700 mm	K	85 mm	70 mm
C	565 mm	565 mm	L	160 mm	250 mm
D	850 mm 790 mm burkolat nélkül	970 mm 930 mm burkolat nélkül	M	85 mm	140 mm
E	1460 mm	1506 mm	N	240 mm	290 mm
F	1420 mm	1460 mm	O	525 mm	579 mm
G	1700 mm	2015 mm	P	1290 mm	1316 mm
H	1480 mm	1784 mm	Q	535 mm	562 mm
I	1180 mm	1496 mm	R	410 mm	435 mm

SZABÁLYOZÁS

Az MGK-2 üzemeltetéséhez vagy egy AM kijelző modult vagy egy BM-2 kezelő modult be kell helyezni a kazánba.



Az AM modulon a készülékre jellemző paraméterek és értékek állíthatók be, illetve jeleníthetők meg.

AM kijelző modul

- csak a kazánba építhető be
- AM kell mindenképp a hőtermelőbe, ha a BM-2 távszabályozóként használatos ill. kaskád rendszer esetén is
- kezelés a forgató / nyomógombbal
- négy nyomógomb a gyakran használt funkciókhoz
- LCD kijelző háttérvilágítással

BM-2 kezelő modul fehér vagy fekete színben kapható

- külső hőérzékelővel időjáráskövető előremenő hőmérséklet szabályozás
- fűtési, HMV készítési és HMV cirkulációs időprogram
- 3,5"-os színes kijelző
- szöveges egyszerűen kezelhető menü
- kezelés a forgató / nyomógombbal
- négy nyomógomb a gyakran használt funkciókhoz
- mikroSD kártya bemenet szoftver frissítéshez
- beépíthető a kazánba vagy távszabályozóként egy falaljzatra
- a rendszer keverőköri modulokkal (MM-2) bővíthető (max. 7 keverőkör)
- többkörös rendszer akár egy kezelő modullal is szabályozható
- távszabályozóként a CWL Excellent lakásszellőztető működtetésére is alkalmas, előnye: egy kezelőelem a fűtéshez és a szellőzéshez



A kazánba AM kijelző modul vagy BM-2 kezelő modul feltétlenül szükséges!

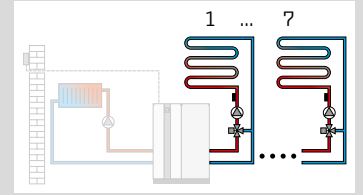
2-eres árnyékolt e-busz csatlakozás



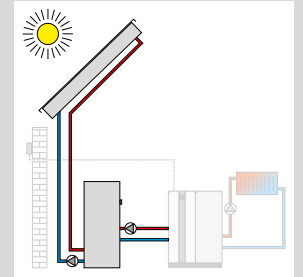
BM-2 kezelőmodul távszabályozóként használható további keverőkörök egyedi szabályozásához [ha a BM-2 a kazánba van, max. 6 további távszabályozó lehetséges]

**MM-2 KEVERŐKÖRI MODUL**

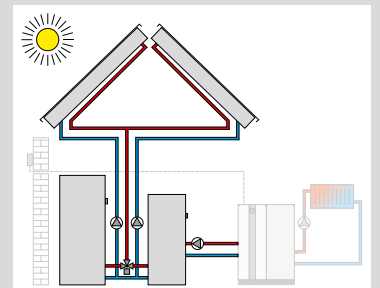
- bővítő modul egy keverőkör szabályozásához
- időjáráskövető előremenő hőmérséklet szabályozás
- a modul egyszerűen konfigurálható az ajánlott kapcsolási rajz változatokból
- a BM-2 beépítve vagy fali aljzatra felszerelve távszabályozóként használható
- Rast-5 csatlakozások
- előremenő hőmérséklet érzékelővel

**SM1-2 NAPKOLLEKTOROS MODUL**

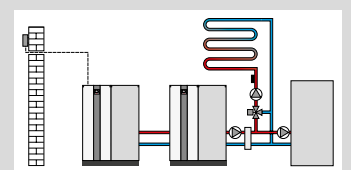
- bővítő modul egy napkollektoros kör szabályozásához
- 1-1 db kollektor- és tároló hőérzékelővel, merülőhűvelőkkel
- Wolf kazán WRS-2 rendszerű szabályozásához csatlakoztatva jelentős energiamegtakarítás érhető el, mivel HMV igény esetén a kazán nem kapcsol be, ha a napkollektoros rendszer energia hozama megfelelő
- energia hozam adatok rögzítése (csővezetékbe épített hőmennyiség mérő)
- a tömegáram és a visszacsapó szelep ellenőrzése
- hőmérséklet különbség szabályozás egy hőfelvevőhöz (pl. HMV tároló)
- a tároló max. hőmérsékletének korlátozása
- az előírt és a pillanatnyi értékeket a BM-2 kezelő modul mutatja
- beépített üzemóra számláló
- e-busz csatlakozás automatikus adatátvitellel
- Rast-5 csatlakozások

**SM2-2 NAPKOLLEKTOROS MODUL**

- bővítő modul egy napkollektoros kör szabályozásához, ahol max. 2 db tároló és 2 kollektormező lehet, 1-1 db kollektor- és tároló hőérzékelővel, merülőhűvelőkkel
- a modul egyszerűen konfigurálható az ajánlott kapcsolási rajz változatokból
- Wolf kazán WRS-2 rendszerű szabályozásához csatlakoztatva jelentős energiamegtakarítás érhető el, mivel HMV igény esetén a kazán nem kapcsol be, ha a napkollektoros rendszer energia hozama megfelelő
- energia hozam adatok rögzítése (csővezetékbe épített hőmennyiség mérő)
- a tárolók üzemmódjának kiválasztása
- az előírt és a pillanatnyi értékeket a BM-2 kezelő modul mutatja
- e-busz csatlakozás automatikus adatátvitellel
- Rast-5 csatlakozások

**KM-2 KASZKÁD MODUL**

- bővítő modul hidraulikus váltós vagy többkazános fűtési rendszerek szabályozására
- a szabályozó egyszerűen konfigurálható az ajánlott rendszer változatokból
- egy keverőkör vezérlése
- BM-2 beépítve vagy fali aljzatra felszerelve távszabályozóként használható
- 0-10 V-os bemenet épületfelügyelethez, 230V-os zavarjel kimenet
- e-busz-interfész automatikus energiamedzsmmenttel
- Rast-5 csatlakozások





RÁDIÓS KÜLSŐ HŐÉRZÉKELŐ

[csak a rádiós külső hőérzékelő vevőegységével és rádiós távirányítóval együtt]



RÁDIÓS KÜLSŐ HŐÉRZÉKELŐ ÉS RÁDIÓS TÁVIRÁNYÍTÓ VEVŐEGYSÉGE

rádióvezérlésű órajel érzékeléssel [DCF77 jel]



RÁDIÓS TÁVIRÁNYÍTÓ

[csak a rádiós külső hőérzékelő vevőegységével és távirányítóval együtt]
Keverőkörönként legfeljebb egy rádiós távirányító lehetséges.



ISM 6 – LON INTERFÉSZ

LON kapcsolatot teremt a Wolf berendezés szabályozása és az épületfelügyelet között



ISM8i – ETHERNET INTERFÉSZ

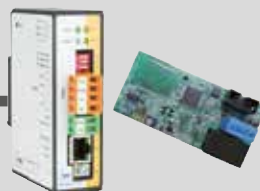
Wolf berendezés rendszerfüggetlen TCP/IP című csatlakozása



KNX INTERFÉSZ KÉSZLET

Wolf berendezés csatlakoztatása KNX-es hálózathoz

a készlet tartalma:
ISM8i interfész, KNX-IP-BAOS modul,
hálózati kábel, kezelési és szerelési utasítás



BACNET INTERFÉSZ KÉSZLET

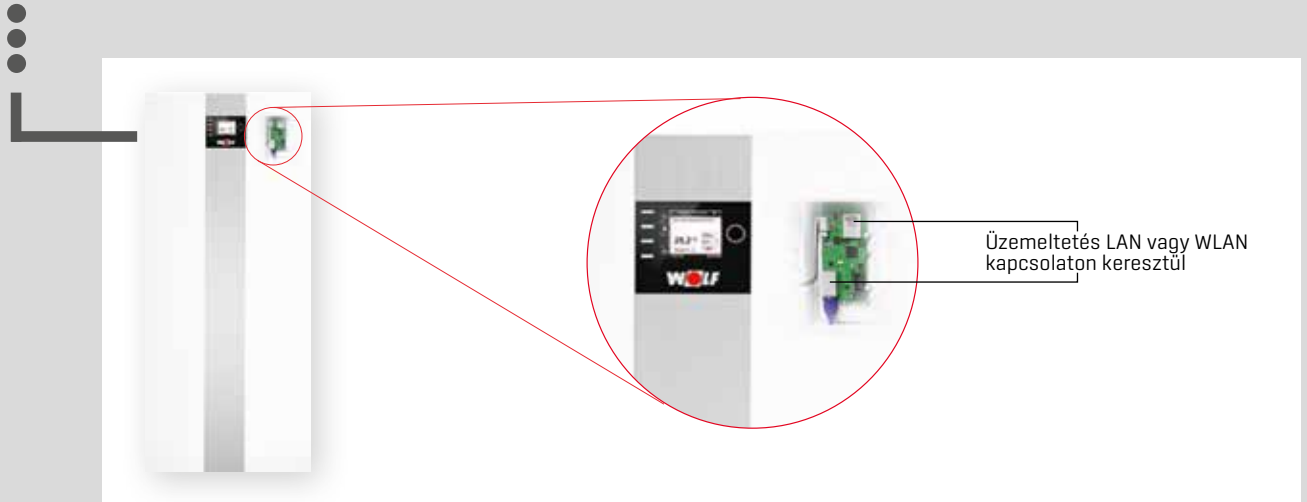
csatlakozás BACnet hálózathoz

A készlet tartalma:
ISM8 interfész, WOLF BACnet modul, hálózati kábel, kezelési és szerelési utasítás



EA MODUL

Bővítő modul további 2 paraméterezhető ki- vagy bemenethez



ISM7i

LAN / WLAN interfész, a szabályozás interneten vagy helyi hálózaton keresztül. Kezelés Android, IOS vagy Wolf portálon. Beszerelés a készülékszabályozásba

