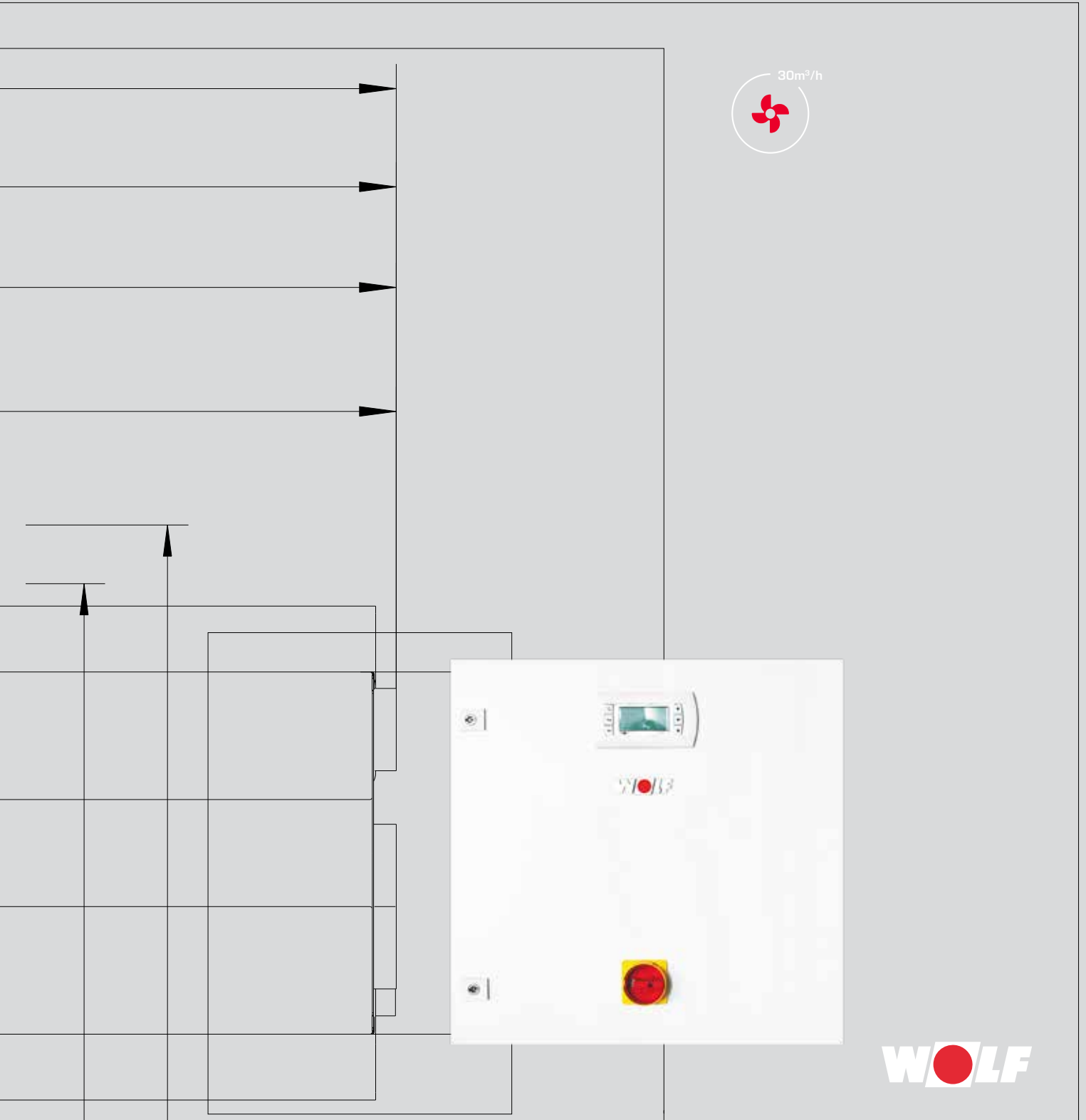
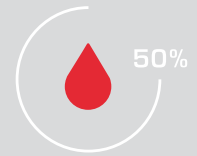
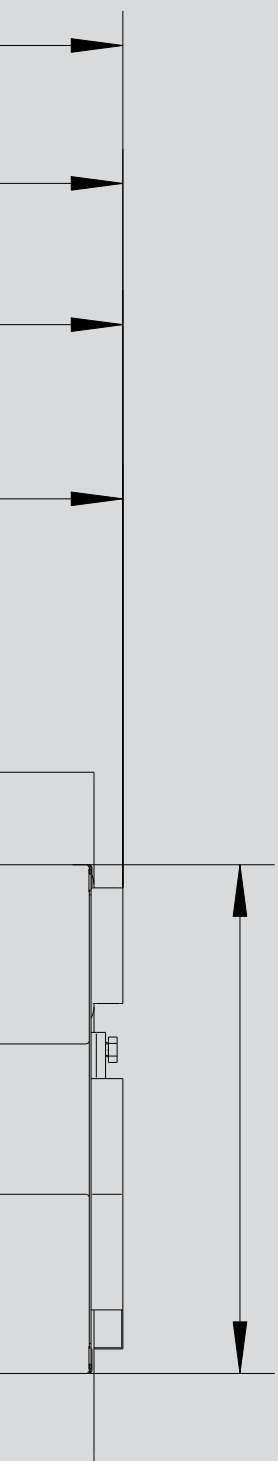


# WOLF REGELUNGSSYSTEM KLIMA

WRS-K



**WOLF**



## DAS UMFASSENDE GERÄTESORTIMENT

des Systemanbieters WOLF bietet bei Gewerbe- und Industriebau,  
bei Neubau sowie bei Sanierung/Modernisierung die ideale Lösung.  
Das WOLF Regelungsprogramm erfüllt jeden Wunsch in Bezug auf Heizkomfort.  
Die Produkte sind einfach zu bedienen und arbeiten energiesparend und zuverlässig.

WOLF Produkte sind problemlos und schnell montiert und gewartet.

<b>AUSSCHREIBUNGSTEXT</b>	04
<b>REGELUNGSEINHEIT KLIMA- UND LÜFTUNGSMODUL</b>	<b>KLM-L / KLM-XL</b> 05
	<b>KLM-E</b> 05
<b>ANWENDUNGSBEISPIELE</b>	06-13
<b>KONFIGURATIONSMÖGLICHKEITEN</b>	14-21
<b>FELDGERÄTE</b>	22-29
<b>ZUBEHÖR</b>	30-32
<b>REGELUNGSFUNKTIONEN WRS-K</b>	33-38

# WOLF REGELUNGSSYSTEM KLIMA

## AUSSCHREIBUNGSTEXT

### SCHALTSCHRANK FÜR LÜFTUNGS-/ KLIMAGERÄTE

Die ortsfeste Schaltgerätekombination besteht aus einem Gehäuse nach IEC 62208 und ist für Innenraumaufstellung geeignet. In Ihrer Funktion dient die Schaltgerätekombination zur Regelung von Klima- und Lüftungsanlagen, entspricht der EMV-Richtlinie 2014/30/EU sowie der Niederspannungsrichtlinie 2014/35/EU und ist gebaut und geprüft nach EN 61439-1 und EN 61439-2.

### FOLGENDE AUSSTATTUNGSMERKMALE sind im Lieferumfang enthalten, können bei Bedarf jedoch auftragsbezogen abgestimmt werden:

Stahlblechgehäuse (Standardgrößen: 600x600x210mm, 600x800x250mm, 800x800x210mm, 1000x1000x300mm); Lackierung RAL 7035; aufgesetzte Tür mit Gummidichtung und Vorreiberverschluss wahlweise mit Türanschlag links/rechts (Standardanschlag: rechts); Türöffnungswinkel 130°; Bedienmodul lose und/oder in Türe montiert; verwendete Betriebsmittel auf Montageplatte montiert und als Einsätze ausgeführt; komplett montiert und verdrahtet; Kabeleinführung wahlweise unten/oben mit zusätzlichem Rangierkanal (Standardeinführung: unten); Hauptschalter allpolig, absperbar mit Not-Aus-Funktion; Schutzklasse 1; Klemmleiste ausgeführt für Push-in Anschluss; Service-Schutzkontaktsteckdose

### KONZIPIERT FÜR FOLGENDE BEDINGUNGEN:

Schutzart IP54; Umgebungstemperaturen von -5°C bis 40°C; max. Umgebungstemperatur von 35°C über eine Dauer von 24 Std.; max. Höhenlage von 2000m über N.N.; Atmosphärische Bedingungen bis 90%r.H. bei 20°C und bis 50%r.H. bei 40°C; EMV-Umgebung A; Elektrischer Anschluss für ein TN-C-S System; Verschmutzungsgrad 2 gemäß EN 61439; von außen eingeführte Leiter müssen aus Kupfer sein

### ABGRENZUNG:

Die Schaltgerätekombination ist nicht für besondere Betriebsbedingungen zulässig. Sollten folgende Betriebsbedingungen vorliegen, müssen Sie die Fa. WOLF darauf hinweisen.

Besondere Betriebsbedingungen:

- a) Werte der Umgebungstemperatur, der relativen Luftfeuchte und/oder der Höhenlage, die von den technischen Daten abweichen;
- b) Auftreten schneller Temperatur- und /oder Luftdruckänderungen, so dass mit einer außergewöhnlichen Betauung innerhalb der Schaltgerätekombination gerechnet werden muss;
- c) Atmosphäre, die einen wesentlichen Anteil an Staub, Rauch, korrosiven oder radioaktiven Bestandteilen, Dämpfen oder Salz enthalten kann;
- d) Einwirkung starker elektrischer oder magnetischer Felder;
- e) Einwirkung extremer klimatischer Bedingungen;
- f) Einwirkung von Pilzen oder Kleintieren;
- g) Aufstellung in feuer- oder explosionsgefährdeten Bereichen;
- h) Auftreten heftiger Erschütterungen und Stöße;
- i) Aufstellung, bei der die Stromtragfähigkeit oder das Ausschaltvermögen beeinflusst wird, z.B. durch Einbau der Schaltgerätekombination in Maschinen oder Mauernischen;
- j) Einwirkung von leitungsgeführten und gestrahlten Störeinflüssen außer elektromagnetischen, und von elektromagnetischen Störungen in anderen Umgebungen als angegeben;
- k) außergewöhnliche Überspannungen;
- l) übermäßige Oberwellen in der Versorgungsspannung oder im Laststromkreis;



#### KLIMA- UND LÜFTUNGSMODUL KLM-L / KLM-XL

Die Hardware ist eine freiprogrammierbare Regelungseinheit, bestehend aus 18 digitalen und 10 analogen Eingängen sowie 18 digitalen und 6 analogen Ausgängen. Zur anwenderfreundlichen Inbetriebnahme wird die Regelung mit Hilfe des WOLF Konfigurationsassistenten bereits im Werk anlagenspezifisch und kundenindividuell vor-konfiguriert. Vom Betreiber sind nur noch die gewünschten Schaltzeiten und Sollwerte einzustellen.

Der KLM-XL ist mit einer zusätzlichen Modbus-RTU Schnittstelle on Board ausgestattet, welche zur WOLF-Portalanbindung dient.

Umgebungstemp. -25...+70°C  
Abmessungen 110 x 315 x 60mm (H x B x T)  
Montage Hutschienenmontage

#### ERWEITERUNGSMODUL KLM-E

Werden aufgrund des gewünschten Funktionsumfangs mehr Ein- oder Ausgänge benötigt als am Klima- und Lüftungsmodul zur Verfügung stehen, können bis zu 5 Erweiterungsmodule KLM-E angeschlossen werden. Ein KLM-E besteht aus 4 digitalen und 4 analogen Eingängen sowie 4 digitalen und 1 analogen Ausgang. Dies bietet zudem die Möglichkeit Funktionalitäten wie z.B. Befeuchten oder eine adiabate Kühlung problemlos nachzurüsten.

Umgebungstemp. -10...+70°C  
Abmessungen 110 x 70 x 60mm (H x B x T)  
Montage Hutschienenmontage

### ZULUFTGERÄT MIT HEIZREGISTER

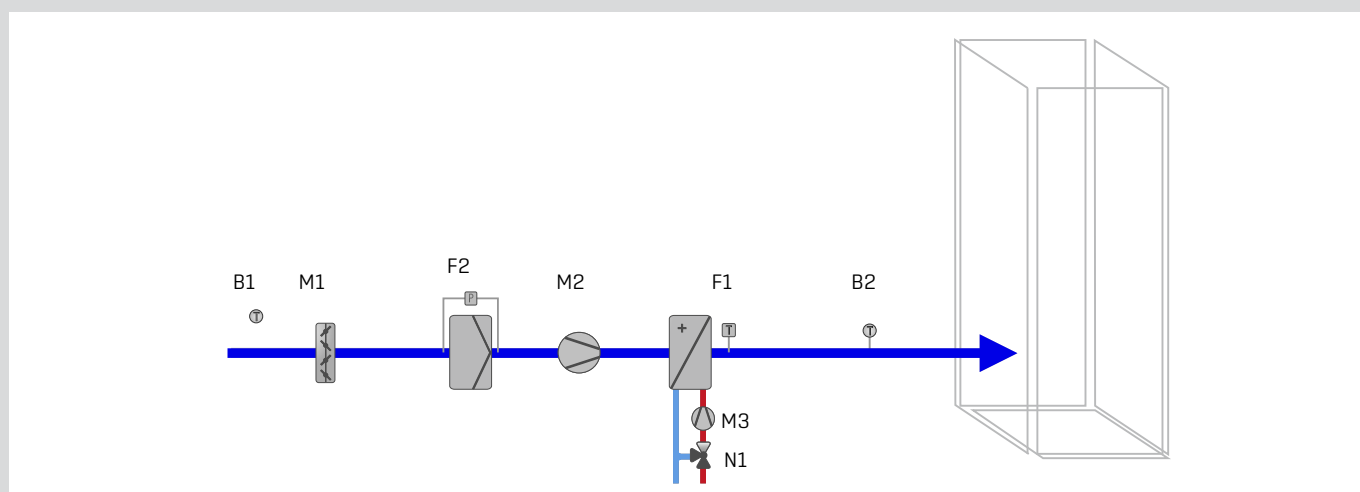
#### ALLGEMEIN

Mit einem Zuluftgerät ist es möglich die Luft für Räume entsprechend der jeweiligen Wünsche aufzubereiten. Ein typischer Anwendungsfall für ein Zuluftgerät ist beispielsweise, wenn bestimmte Stoffe nicht in die Außenwelt gelangen sollen. Das Gerät wird in diesem Fall als reines Umluftgerät betrieben. Ein weiteres Einsatzgebiet wäre um Druckverluste durch Dunstabzugshauben, Küchenabluftgeräte etc. (Unterdruck im Raum) auszugleichen.

#### BESCHREIBUNG ANLAGENBEISPIEL

Mit dem Zuluftgerät wird Frischluft [M1] für einen Raum zur Verfügung gestellt, welche im Winter oder während der Übergangszeit über ein Heizregister auf ein einstellbares Temperaturniveau konditioniert wird. Unterschreitet die Zulufttemperatur [B2] den eingestellten Sollwert, wird die Heizkreispumpe [M3] eingeschaltet, der Wärmeerzeuger angefordert und das Heizventil [N1] stetig geöffnet. Durch ein Frostschutzthermostat [F1] wird verhindert, dass das Heizregister bei niedrigen Außentemperaturen [B1] aufgrund von u.U. fehlender Wärmeenergie beschädigt wird. Anhand eines stufenlos regelbaren Ventilators [M2] ist die Menge der Frischluft einstellbar. Um saubere Luft zu gewährleisten ist ein Luftfilter vorhanden. Um starke Verunreinigungen des Filters zu erkennen und dadurch unnötige Druckverluste zu vermeiden ist eine Filterüberwachung [F2] vorhanden. Ein Schalldämpfer reduziert die Lärmbelastung im personenbelegten Raum.

#### REGELUNGSSCHEMA



B1 Außentemperatursensor  
B2 Zulufttemperatursensor

F1 Frostschutzthermostat  
F2 Filterüberwachung

M1 Klappenstellmotor  
M2 Ventilator Zuluft  
M3 Heizkreispumpe

N1 Heizventil

## ZU-/ABLUFTERÄT MIT PWT, HEIZREGISTER UND KÜHLREGISTER

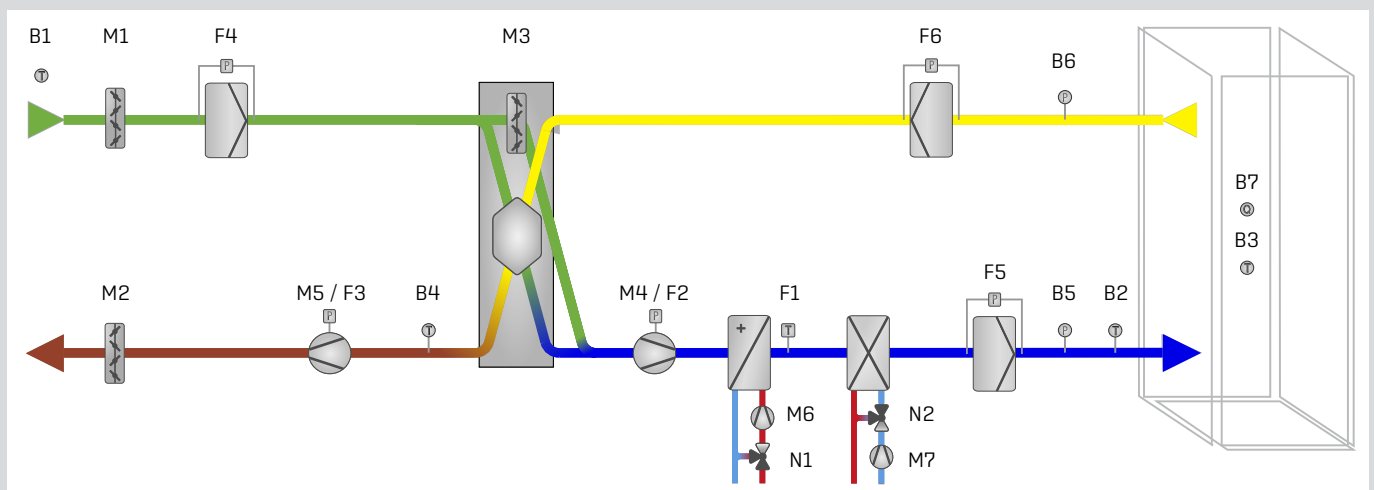
### ALLGEMEIN

Zu-/Abluftgeräte mit Heiz-/ Kühlregister schaffen für den Menschen eine angenehme Raumtemperatur oder die notwendigen Umgebungstemperaturen für technische Anlagen. Ein Plattenwärmetauscher, Rotationswärmetauscher oder ein Hochleistungs-Kreislaufverbundsystem sorgen wahlweise für eine Energierückgewinnung und sind heute Stand der Technik.

### BESCHREIBUNG ANLAGENBEISPIEL

Bei dem ausgewählten Anlagenbeispiel erfolgt die Energierückgewinnung über einen Gegenstrom-Wärmetauscher. Hohe Rückwärmzahlen zeichnen dieses System aus. Ein weiterer nennenswerter Vorteil ist zudem, dass dieses Verfahren ohne zusätzliche Antriebsenergie auskommt. Bei der Auslegung des Heizregisters ist jedoch ein Augenmerk auf den Vereisungsschutz des Plattenwärmetauschers zu legen. Bei Außentemperaturen ab ca.  $-4^{\circ}\text{C}$  sinkt aufgrund der hohen Rückwärmzahlen die Fortlufttemperatur [B4] in den Minusbereich. Es besteht die Gefahr, dass austretendes Kondensat von der Abluft gefriert und das Plattenpaket beschädigt. Der Vereisungsschutz in der Klimaregelung wirkt dem entgegen, indem die Bypassklappe PWT [M3] stetig geöffnet wird und so den Außenluftstrom am Plattenpaket vorbei leitet. Filter in der Zu- und Abluft [F4 / F5] verhindern die Verschmutzung des Rekuperators. Um im Sommer zusätzlich zum Kühlbedarf einen Entfeuchtungseffekt zu erzielen, ist die Hydraulik des Kühlregisters im Anlagenschema als Umlenkschaltung dargestellt.

### REGELUNGSSCHEMA



B1	Außentemperatursensor
B2	Zulufttemperatursensor
B3	Raumtemperatursensor
B4	Vereisungstemperatursensor
B5	Drucksensor Zuluft
B6	Drucksensor Abluft
B7	Luftqualitätssensor CO <sub>2</sub>

F1	Frostschutzthermostat
F2	Luftstromüberwachung Zuluft
F3	Luftstromüberwachung Abluft
F4	Filterüberwachung Außenluft
F5	Filterüberwachung Zuluft
F6	Filterüberwachung Abluft

M1	Klappenstellmotor Außenluft
M2	Klappenstellmotor Fortluft
M3	Klappenstellmotor Bypass PWT
M4	Ventilator Zuluft
M5	Ventilator Abluft
M6	Heizkreispumpe
M7	Kühlkreispumpe

N1	Heizventil
N2	Kühlventil

**ZU-/ABLUFTRÄGER MIT PWT, HEIZEN/KÜHLEN MIT WÄRMEPUMPE (INTEGRIERTE KÄLTE)**

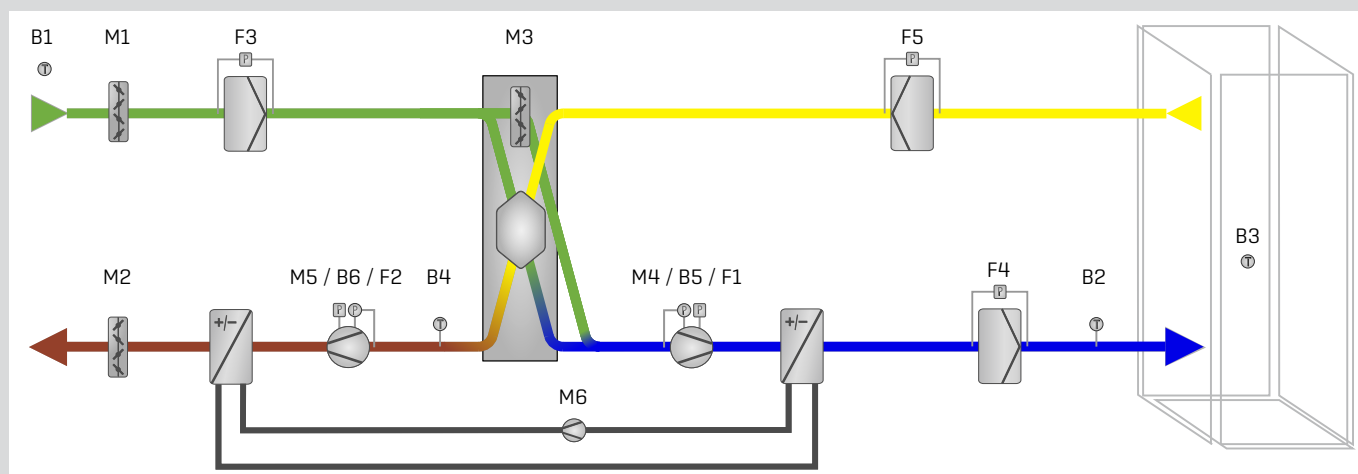
**ALLGEMEIN**

Bietet die Haustechnik wenig Platz für die Kälteerzeugung, besteht die Möglichkeit die Kältemaschine direkt ins Lüftungsgerät zu integrieren. So können beispielsweise externe Rückkühlwerke oder Dachkondensatoren entfallen, da die Fortluft zur Rückkühlung genutzt wird. Durch die Ausrüstung der integrierten Kälteanlage mit einer Wärmepumpenschaltung zur Umkehr des Kältekreislaufes kann zuluftseitig in vielen Fällen auf ein weiteres Heizregister verzichtet werden. Überdies schafft diese Ausführung klare Gewährleistungsgrenzen. Alles aus einer Hand!

**BESCHREIBUNG ANLAGENBEISPIEL**

Das Beispiel zeigt eine integrierte Kälteanlage mit Wärmepumpenschaltung. Das ermöglicht Heizen und Kühlen mit nur einem Register in der Zuluft. Das zweite Register in der Fortluft dient im Kühlbetrieb zur Rückkühlung der Kälteanlage und im Heizbetrieb zur Wärmerückgewinnung. Um die entstehende Abwärme im Kühlbetrieb ableiten zu können, ist hier ein anlagenspezifischer Volumenstrom [B6] notwendig. Speziell die Lufttemperatur an den beiden Registern ist in Kombination mit einer zusätzlichen Energierückgewinnung ein Thema und sollte bei der Planung Berücksichtigung finden, um häufige Abtauphasen zu vermeiden.

**REGELUNGSSCHEMA**



- B1 Außentemperatursensor
- B2 Zulufttemperatursensor
- B3 Raumtemperatursensor
- B4 Vereisungstemperatursensor
- B5 Volumenstromsensor Zuluft
- B6 Volumenstromsensor Abluft

- F1 Luftstromüberwachung Zuluft
- F2 Luftstromüberwachung Abluft
- F3 Filterüberwachung Außenluft
- F4 Filterüberwachung Zuluft
- F5 Filterüberwachung Abluft

- M1 Klappenstellmotor Außenluft
- M2 Klappenstellmotor Fortluft
- M3 Klappenstellmotor Bypass PWT
- M4 Ventilator Zuluft
- M5 Ventilator Abluft
- M6 Verdichter



ZU-/ABLUFTERÄT MIT RWT, HEIZREGISTER, DIREKTVERDAMPFER UND BEFEUCHTER

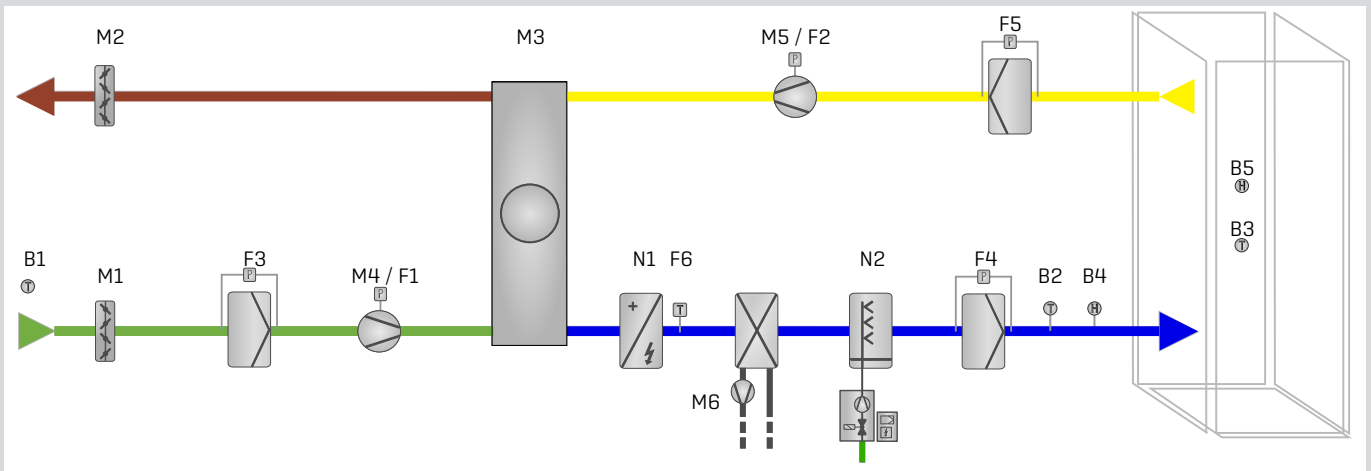
ALLGEMEIN

Ein Zuluftbefeuchter wird oftmals bei der Belüftung von Wohn- und Arbeitsräumen eingesetzt, um im Winter trockene Luft zu vermeiden und das Wohlbefinden von Menschen zu gewährleisten. Man unterscheidet dabei zwischen adiabaten Befeuchtern wie z.B. einem Hochdruckbefeuchter und isothermen Befeuchtern wie einem Dampfbefeuchter. Anzuführen ist, dass ein Dampfbefeuchter einen relativ hohen Energieverbrauch hat, andererseits aber sehr hygienisch ist und man in der Regel auf eine Kondensatwanne sowie einen Tropfenabscheider verzichten kann. Aus regelungstechnischer Sicht ist zu erwähnen, dass bei der isothermen Befeuchtung die Lufttemperatur annähernd gleich bleibt und nicht wie bei einem adiabaten Befeuchter abgekühlt wird.

BESCHREIBUNG ANLAGENBEISPIEL

Sinkt die Raumfeuchtigkeit [B5] unter den eingestellten Sollwert (in %r.H.), wird der Befeuchter [N2] angesteuert. Aufgrund der beschriebenen Auswirkungen auf die Zulufttemperatur wird auf die absolute Zuluftfeuchte [B4 / B2] geregelt. Diese ist temperaturunabhängig und man erreicht so ein stabiles Regelverhalten. Der Rotationswärmetauscher [M3] und das E-Heizregister [N1] regeln parallel den Zulufttemperatursollwert weiter aus. Ein Sicherheitstemperaturbegrenzer [F6] schützt das E-Heizregister vor Überhitzung, sollte beispielsweise nicht genügend Luft über das Register gefördert werden.

REGELUNGSSCHEMA



B1 Außentempersensor  
B2 Zulufttempersensor  
B3 Raumtempersensor  
B4 Zuluftfeuchtesensor  
B5 Raumfeuchtesensor

F1 Luftstromüberwachung Zuluft  
F2 Luftstromüberwachung Abluft  
F3 Filterüberwachung Außenluft  
F4 Filterüberwachung Zuluft  
F5 Filterüberwachung Abluft  
F6 Sicherheitstemperaturbegrenzer

M1 Klappenstellmotor Außenluft  
M2 Klappenstellmotor Fortluft  
M3 Motor RWT  
M4 Ventilator Zuluft  
M5 Ventilator Abluft  
M6 Verdichter

N1 E-Heizregister  
N2 Befeuchter

**ZU-/ABLUFTERÄT MIT PWT, HEIZREGISTER, KÜHLREGISTER UND ADIABATER KÜHLUNG**

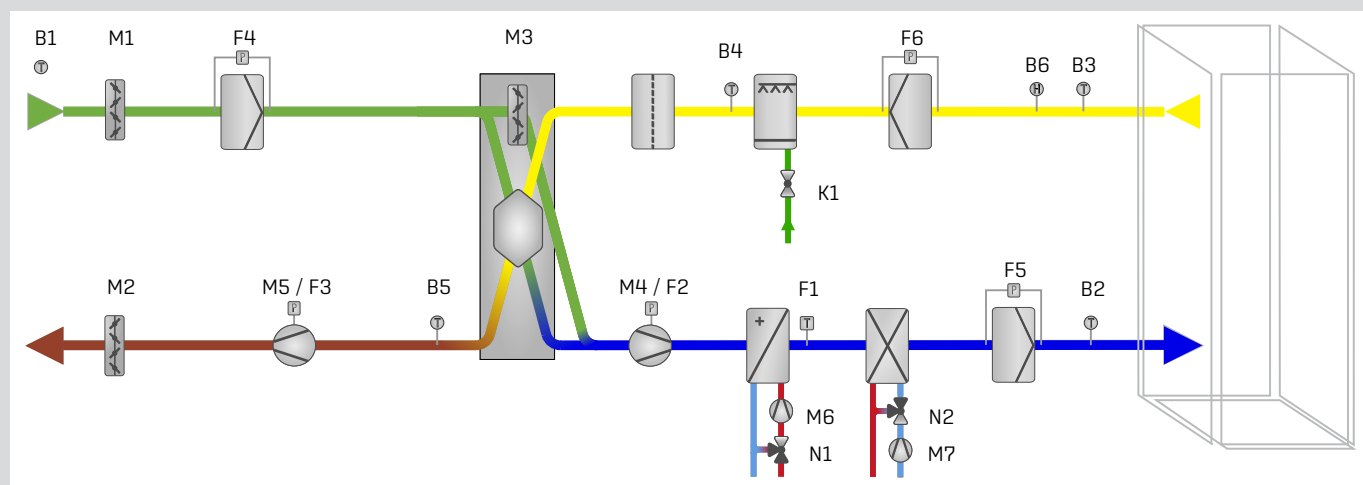
**ALLGEMEIN**

Adiabate Kühlung ist ein kostengünstiges Verfahren, um Räume zu kühlen. Das Prinzip ist es, der Abluft Wärme durch Wasserverdunstung zu entziehen und die entstandene Kühlenergie über eine Kälterückgewinnung der Zuluft zuzuführen. Die erzielbare Abkühlung der Außenluft ist somit von der verdunsteten Wassermenge auf der Abluftseite und dem Wirkungsgrad der eingesetzten Kälterückgewinnung abhängig. Energiekosten für Kühlaggregate lassen sich so stark reduzieren oder gar komplett eliminieren.

**BESCHREIBUNG ANLAGENBEISPIEL**

Verwendung findet in dem Anlagenbeispiel ein Frischwasserkontaktbefeuchter, welcher keine Wasseraufbereitung benötigt. Über ein Magnetventil [K1] wird der Befeuchter direkt an die Frischwasserleitung angeschlossen. Bei Kühlbedarf wird die Enthalpie [B6, B3] der Abluft ermittelt und daraus die voraussichtliche Ablufttemperatur nach dem Befeuchter errechnet. Ist es möglich mit dieser die Außenluft zu kühlen, wird das Magnetventil geöffnet. Die WRG [M3] regelt infolge den Zulufttemperatursollwert aus. Reicht die adiabate Kühlenergie nicht aus, wird in Sequenz das Kühlregister angefordert. Eine Wassermengenregulierung, welche das Magnetventil modulierend ansteuert, sorgt auch bei unterschiedlichsten Volumenströmen für möglichst wenig Abwasser. Um im Winter die Druckverluste zu reduzieren, kann der Kontaktbefeuchter einfach aus dem Luftstrom „gezogen“ werden.

**REGELUNGSSCHEMA**



B1 Außentemperatursensor	F1 Frostschutzthermostat	M1 Klappenstellmotor Außenluft	N1 Heizventil
B2 Zulufttemperatursensor	F2 Luftstromüberwachung Zuluft	M2 Klappenstellmotor Fortluft	N2 Kühlventil
B3 Ablufttemperatursensor	F3 Luftstromüberwachung Abluft	M3 Klappenstellmotor Bypass PWT	K1 Magnetventil
B4 Temp.sensor nach adiab. K.	F4 Filterüberwachung Außenluft	M4 Ventilator Zuluft	
B5 Vereisungstemperatursensor	F5 Filterüberwachung Zuluft	M5 Ventilator Abluft	
	F6 Filterüberwachung Abluft	M6 Heizkreispumpe	
		M7 Kühlkreispumpe	

## ZU-/ABLUFTERÄT MIT PWT, HEIZREGISTER UND ENTFEUCHTUNGSFUNKTION

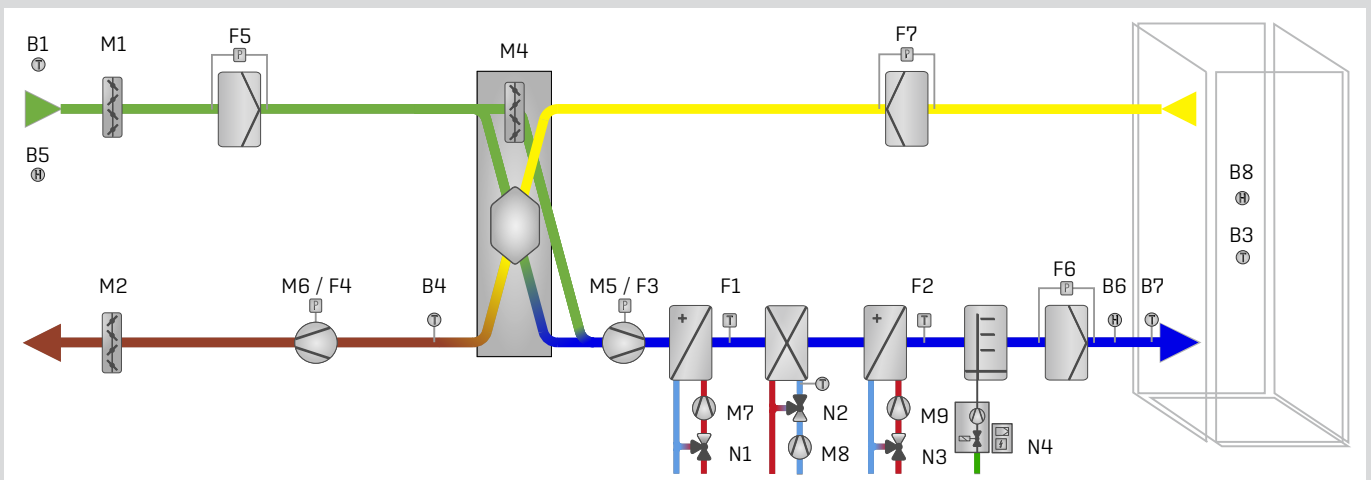
### ALLGEMEIN

Anwendung findet die Entfeuchtungsfunktion u.a. in der Druck-, Papier- oder Textilindustrie, da diese aus produktionstechnischen Gründen auf eine gleichbleibende relative Luftfeuchtigkeit angewiesen sind. Aber auch in Laborräumen spielt ein konstantes Raumklima oftmals eine große Rolle. Die zu trocknende Luft wird über ein Kühlregister geleitet, an dem überschüssiges Wasser kondensiert und abgeleitet wird. Dies geschieht, sobald die Oberflächentemperatur der Lamellen die Taupunkttemperatur der Luft unterschreitet. Im Anschluss wird die trockene Luft mit einem Nachheizregister auf das gewünschte Temperaturniveau erwärmt.

### BESCHREIBUNG ANLAGENBEISPIEL

Um den Kühler vor Frostschäden zu schützen und den Wirkungsgrad aufgrund eines Wasser-Glykollgemisches nicht zu verschlechtern, wurde im Beispiel ein Anlagenaufbau mit Vor- und Nacherhitzer gewählt. D.h. im herkömmlichen Heizbetrieb wird vorrangig der Vorerhitzer [N1/M7] angesteuert, im Entfeuchtungsfall der Nacherhitzer [N3/M9]. Für die beschriebenen Anwendungen wird üblicherweise auch eine Raum-Zuluftkaskadenregelung eingesetzt. Aus den Raumbedingungen [B3/B8] / Sollwerten werden ein Zulufttemperatursollwert und ein Zuluftfeuchtesollwert errechnet. Ähnlich wie bei der Befeuchtung regelt der Kühler in diesem Fall den absoluten Zuluftfeuchtesollwert aus, der Nacherhitzer den Zulufttemperatursollwert. Eine optionale Umluftklappe ermöglicht eine energieoptimierte Verwendung von Außen-[B1/B5] oder Raumluft [B3/B8] im Entfeuchtungsfall.

### REGELUNGSSSCHEMA



B1 Außentemperatursensor	F1 Frostschutzthermostat Vorerh.	M1 Klappenstellmotor Außenluft	N1 Heizventil Vorerhitzer
B2 Zulufttemperatursensor	F2 Frostschutzthermostat Nacherh.	M2 Klappenstellmotor Fortluft	N2 Kühlventil
B3 Raumtemperatursensor	F3 Luftstromüberwachung Zuluft	M4 Klappenstellmotor Bypass PWT	N3 Heizventil Nacherhitzer
B4 Vereisungstemperatursensor	F4 Luftstromüberwachung Abluft	M5 Ventilator Zuluft	N4 Befeuchter
B5 Außenfeuchtesensor	F5 Filterüberwachung Außenluft	M6 Ventilator Abluft	
B6 Zuluftfeuchtesensor	F6 Filterüberwachung Zuluft	M7 Heizkreispumpe Vorerhitzer	
B7 Zulufttemperatursensor	F7 Filterüberwachung Abluft	M8 Kühlkreispumpe	
B8 Raumlufffeuchtesensor		M9 Heizkreispumpe Nacherhitzer	
B9 Taupunkttemperatursensor			

**ZU-/ABLUFTRÄGER FÜR SCHWIMMBÄDER**

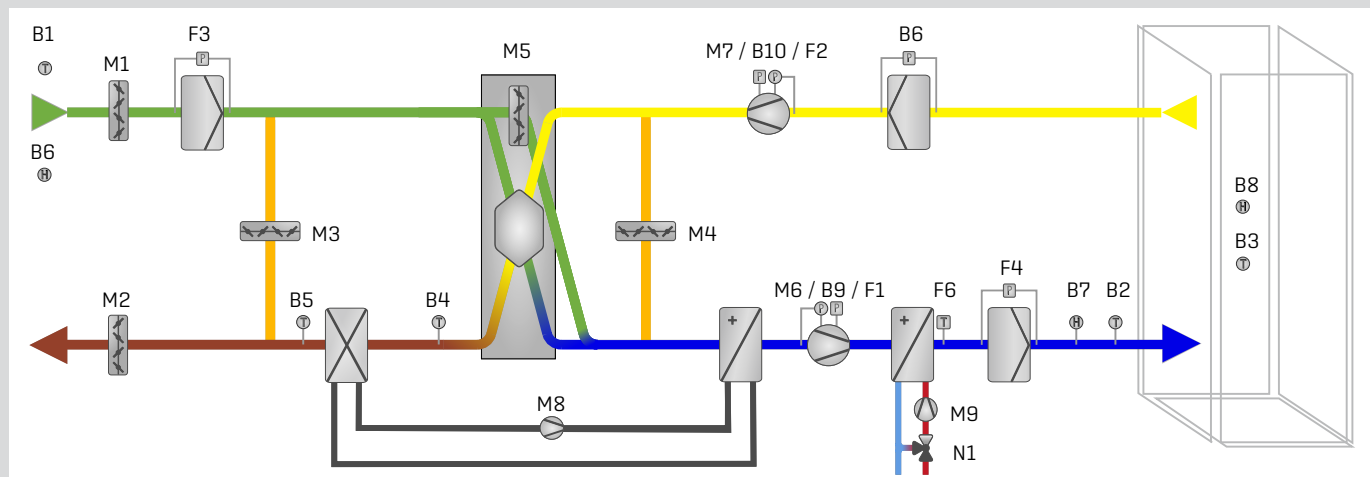
**ALLGEMEIN**

Für den Schutz der Bausubstanz sowie für ein Wohlgefühl der Badegäste zu sorgen ist die Kernaufgabe dieser Gerätebaureihe. Bei der Auslegung ist vor allem die Wasserverdunstung zu betrachten, da ansonsten schnell die Schwülegrenze in der Schwimmhalle überschritten werden kann. Eine zu hohe Feuchtigkeit kann sich zudem an kalten Oberflächen niederschlagen und zu Schimmel und Korrosion führen. Um die Beckenwasserverdunstung so gering wie möglich zu halten, sollte die Raumtemperatur 2-4K über der Wassertemperatur liegen.

**BESCHREIBUNG ANLAGENBEISPIEL**

Die im Bad verdunstete Wassermenge wird im Badebetrieb über die WRG geleitet, entfeuchtet und dem Schwimmbad gemeinsam mit trockenen Außenluft wieder zugeführt. Ist die Außenluft zu feucht oder die Entfeuchtungsleistung durch Beimischen von trockener Außenluft zu gering, wird die Abluft zusätzlich mit dem Direktverdampfer unter die Taupunkttemperatur gekühlt und entfeuchtet. Die entstandene Abwärme bei aktiver Entfeuchtung wird in diesem Anlagenbeispiel aufgrund der integrierten Kälte direkt wieder in die Zuluft eingebracht. Infolge dessen wird während des Badebetriebs keine zusätzliche Heizenergie benötigt. Im reinem Heizbetrieb wird die Umluftklappe [M4] geöffnet und das Nachheizregister angefordert. Der Direktverdampfer und die WRG sind während dieser Betriebsart deaktiviert.

**REGELUNGSSCHEMA**



B1 Außentemperatursensor	F1 Luftstromüberwachung Zuluft	M1 Klappenstellmotor Außenluft	N1 Heizventil Nacherhitzer
B2 Zulufttemperatursensor	F2 Luftstromüberwachung Abluft	M2 Klappenstellmotor Fortluft	
B3 Raumlufttemperatursensor	F3 Filterüberwachung Außenluft	M3 Klappenst. Umluft Badebetrieb	
B4 Vereisungstemperatursensor	F4 Filterüberwachung Zuluft	M4 Klappenst. Umluft Heizbetrieb	
B5 Taupunkttemperatursensor	F5 Filterüberwachung Abluft	M5 Klappenstellmotor Bypass PWT	
B6 Außenfeuchtesensor	F6 Frostschutzthermostat Nacherhitzer	M6 Ventilator Zuluft	
B7 Zuluftfeuchtesensor		M7 Ventilator Abluft	
B8 Raumfeuchtesensor		M8 Verdichter	
B9 Volumenstromsensor Zuluft		M9 Heizkreispumpe Nacherhitzer	
B10 Volumenstromsensor Abluft			

## ZU-/ABLUFTRERÄT MIT HOCHLEISTUNGS-KVS

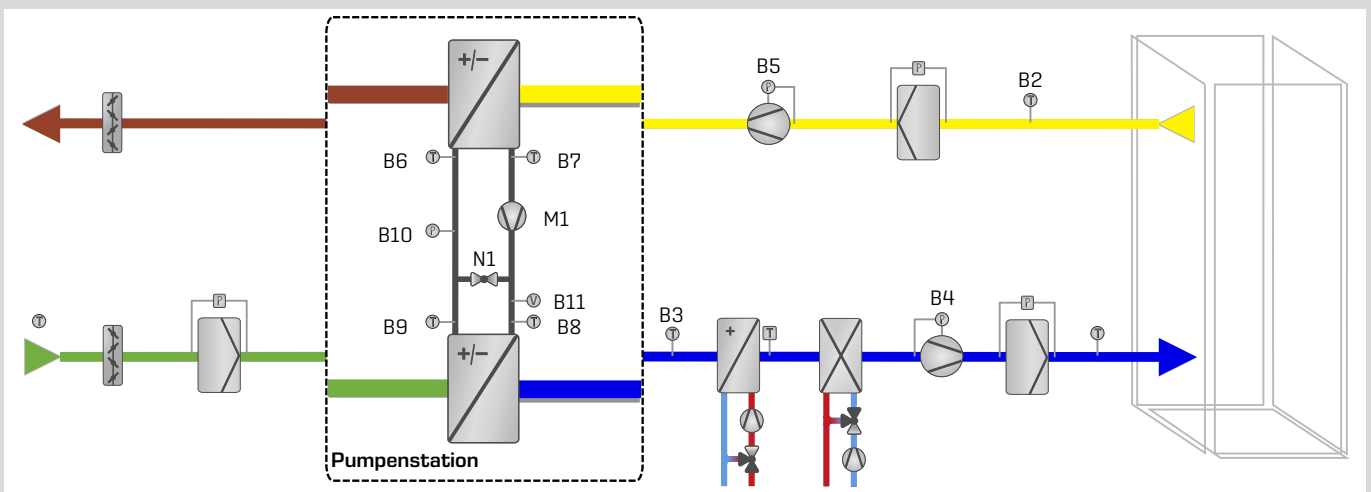
### ALLGEMEIN

Ein Kreislauf-Verbund-System vermeidet aufgrund der vollständigen Trennung des Zu- und Abluftstromes sicher die Übertragung von Keimen, Schadstoffen, Feuchtigkeit oder Gerüchen und bietet sich daher bei Liegenschaften mit hohen hygienischen Anforderungen an. Einsatz findet es zudem, wenn aus baulichen Gründen das Zu- und Abluftgerät getrennt aufgestellt werden muss. Ein eigener Schaltschrank an der Pumpenstation gewährleistet während dem Betrieb eine maximale Effizienz. In Verbindung mit einer WOLF-Klimaregelung lassen sich beide über Bus verbinden, was Sensoren spart und den Verdrahtungsaufwand vor Ort reduziert.

### BESCHREIBUNG ANLAGENBEISPIEL

Bei Anforderung regelt eine Hocheffizienzpumpe (M1) das Wärmekapazitätsstromverhältnis von Luft (B4 und B5) zu Sole (B11) aus. Zur genauen Berechnung ist dazu der Glykolanteil in der Regelung einstellbar. Bei Vereisungsgefahr wird die Solemenge stetig am Zuluftregister vorbei geleitet (N1), sodass am Abluftregister das Temperaturniveau (B6) steigt.

### REGELUNGSSCHEMA



B1 Außentempersensur  
B2 Ablufttempersensur  
B3 Zulufttempersensur nach WRG  
B4 Volumenstrom Zuluft  
B5 Volumenstrom Abluft  
B6 Soletempersensur vor Abluftregister  
B7 Soletempersensur nach Abluftregister  
B8 Soletempersensur vor Zuluftregister  
B9 Soletempersensur nach Zuluftregister  
B10 Systemdruck KVS  
B11 Durchfluss KVS

M1 Pumpe KVS

N1 Bypassventil für Vereisungsschutz

# WOLF REGELUNGSSYSTEM KLIMA

## KONFIGURATIONSMÖGLICHKEITEN

<b>ANLAGENART</b>	Zuluftanlage oder Zu-/Abluftanlage
<b>LUFTKLAPPEN</b>	Mischluftklappen, Misch- / Zu- / Abluftklappen, Außen- / Fortluftklappen, Zu- / Abluftklappe, Außen- / Abluftklappe, Boost-Klappensystem
MISCHLUFTKLAPPEN	1 analoges Ausgangssignal 0-10V für alle stufenlosen Stellantriebe [Der Wirksinn der Umluftklappe ist invertiert zu allen anderen Klappen einzustellen]
MISCH- / ZU- / ABLUFTKLAPPEN	1 analoges Ausgangssignal 0-10V für alle stufenlosen Stellantriebe [Der Wirksinn der Umluftklappe ist invertiert zu allen anderen Klappen einzustellen] 1 digitaler Ausgang 230V AC für alle Stellantriebe Auf-/Zu
AUSSEN- / FORTLUFTKLAPPE	1 digitaler Ausgang 230V AC für alle Stellantriebe Auf-/Zu
ZU- / ABLUFTKLAPPE	1 digitaler Ausgang 230V AC für alle Stellantriebe Auf-/Zu
AUSSEN- / ABLUFTKLAPPE	1 digitaler Ausgang 230V AC für alle Stellantriebe Auf-/Zu
BOOST- KLAPPENSYSTEM	2 analoge Ausgänge 0-10V für Außen-/Fortluftklappe und Umluftklappe
<b>FILTER</b>	Außenluftfilter, Zuluftfilter, Abluftfilter, Außen-/ Zuluftfilter, Zu-/ Abluftfilter, Außen- / Abluftfilter, Außen- / Zu- / Abluftfilter
AUSSENLUFTFILTER	1 digitaler Eingang inkl. Störmeldung oder 1 analoger Eingang 0-10V mit Anzeige zur aktuellen Filterverschmutzung und Störmeldung
ZULUFTFILTER	1 digitaler Eingang inkl. Störmeldung oder 1 analoger Eingang 0-10V mit Anzeige zur aktuellen Filterverschmutzung und Störmeldung
AUSSEN- / ZULUFTFILTER	2 digitale Eingänge mit jeweiliger Störmeldung oder 2 analoger Eingang 0-10V mit Anzeige zur aktuellen Filterverschmutzung und Störmeldung

ZU- / ABLUFTFILTER	2 digitale Eingänge mit jeweiliger Störmeldung oder 2 analoger Eingang 0-10V mit Anzeige zur aktuellen Filterverschmutzung und Störmeldung
AUSSEN- / ABLUFTFILTER	2 digitale Eingänge mit jeweiliger Störmeldung oder 2 analoger Eingang 0-10V mit Anzeige zur aktuellen Filterverschmutzung und Störmeldung
AUSSEN- / ZU- / ABLUFTFILTER	3 digitale Eingänge mit jeweiliger Störmeldung oder 3 analoger Eingang 0-10V mit Anzeige zur aktuellen Filterverschmutzung und Störmeldung
<b>VENTILATOREN</b>	Stufenlos, Druckregelung, Volumenstromregelung
STUFENLOS	PM-Motor, EC-Motor oder Ansteuerung über Frequenzumformer Betriebsanzeige und Störmeldung Freigabekontakt potentialfrei (max. 2A) Steuersignal 0-10V entspricht 0-100%
DRUCKREGELUNG	PM-Motor, EC-Motor oder Ansteuerung über Frequenzumformer Betriebsanzeige und Störmeldung Freigabekontakt potentialfrei (max. 2A) Steuersignal 0-10V Sollwerteingabe in Pascal (max. 5000 Pa)
VOLUMENSTROMREGELUNG	PM-Motor, EC-Motor oder Ansteuerung über Frequenzumformer Betriebsanzeige und Störmeldung Freigabekontakt potentialfrei (max. 2A) Steuersignal 0-10V Sollwerteingabe in m <sup>3</sup> /h (max. 120.000m <sup>3</sup> /h)
<b>WÄRMERÜCKGEWINNUNG</b>	Plattenwärmetauscher, Rotationswärmetauscher, Kreislauf-Verbundsystem ohne Einspeisung, Kreislauf-Verbundsystem mit Wärmeeinspeisung, Kreislauf-Verbundsystem mit Kälteeinspeisung, Kreislauf-Verbundsystem mit Wärme/-Kälteeinspeisung,
PLATTENWÄRMETAUSCHER	1 analoges Ausgangssignal 0-10V zur Ansteuerung der Bypassklappe Vereisungstemperatursensor Betriebsanzeige

## WOLF REGELUNGSSYSTEM KLIMA KONFIGURATIONSMÖGLICHKEITEN

<p>ROTATIONSWÄRMETAUSCHER</p>	<p>Freigabekontakt potentialfrei (max. 2A) 1 analoges Ausgangssignal 0-10V zur Ansteuerung des Rotors Betriebsanzeige und Störmeldung</p>
<p>KREISLAUF-VERBUNDSYSTEM OHNE EINSPEISUNG (H-KVS)</p>	<p>Freigabekontakt KVS potentialfrei (max. 2A) 1 analoges Ausgangssignal 0-10V zur Leistungsanforderung WRG Betriebsanzeige und Störmeldung</p>
<p>KREISLAUF-VERBUNDSYSTEM MIT WÄRMEEINSPEISUNG (H-KVS)</p>	<p>Freigabekontakt KVS potentialfrei (max. 2A) 1 analoges Ausgangssignal 0-10V zur Leistungsanforderung WRG Freigabekontakt Heizanforderung potentialfrei (max. 2A) 1 analoges Ausgangssignal 0-10V zur Heizanforderung Betriebsanzeige und Störmeldung</p>
<p>KREISLAUF-VERBUNDSYSTEM MIT KÄLTTEEINSPEISUNG (H-KVS)</p>	<p>Freigabekontakt KVS potentialfrei (max. 2A) 1 analoges Ausgangssignal 0-10V zur Leistungsanforderung WRG Freigabekontakt Kühlanforderung potentialfrei (max. 2A) 1 analoges Ausgangssignal 0-10V zur Kühlanforderung Betriebsanzeige und Störmeldung</p>
<p>KREISLAUF-VERBUNDSYSTEM MIT WÄRME-/KÄLTTEEINSPEISUNG (H-KVS)</p>	<p>Freigabekontakt KVS potentialfrei (max. 2A) 1 analoges Ausgangssignal 0-10V zur Leistungsanforderung WRG Freigabekontakt Heizanforderung potentialfrei (max. 2A) 1 analoges Ausgangssignal 0-10V zur Heizanforderung Freigabekontakt Kühlanforderung potentialfrei (max. 2A) 1 analoges Ausgangssignal 0-10V zur Kühlanforderung Betriebsanzeige und Störmeldung</p>
<p><b>NACHHEIZREGISTER 1</b></p>	<p>Pumpen-Warmwasserregister, E-Heizregister 1-stufig, Heizregister 2-stufig, Heizregister 3-stufig, Heizregister 4-stufig, Heizregister 5-stufig, Heizregister stufenlos, KGWO, Wärmepumpe, Klima-Split-System, Change-Over-Register</p>
<p>PUMPEN-WARMWASSERREGISTER</p>	<p>Pumpenansteuerung 230V/2A oder 400V mit Betriebsanzeige Wählbare Betriebsarten: bei Heizbedarf, Dauerbetrieb, über Außentemperatur Heizventilansteuerung über 0-10V Anforderung Wärmeerzeuger über potentialfreien Kontakt (max. 2A), wenn Pumpe ein Frostschutzthermostat</p>
<p>E-HEIZREGISTER 1-STUFIG</p>	<p>Ansteuerung über einen digitalen Ausgang (400V, max. 40kW) Temperaturwächter zum Schutz vor thermischer Überhitzung Sicherheitstemperaturbegrenzer mit mechanischer Entriegelung Betriebsanzeige; Störmeldung von TW und STB</p>
<p>E-HEIZREGISTER 2-STUFIG</p>	<p>Ansteuerung über zwei digitale Ausgänge (400V, max. 40kW) Temperaturwächter zum Schutz vor thermischer Überhitzung Sicherheitstemperaturbegrenzer mit mechanischer Entriegelung Betriebsanzeige der aktiven Stufen; Störmeldung von TW und STB</p>



E-HEIZREGISTER 3-STUFIG

Ansteuerung über drei digitale Ausgänge (400V, max. 40kW)  
Temperaturwächter zum Schutz vor thermischer Überhitzung  
Sicherheitstemperaturbegrenzer mit mechanischer Entriegelung  
Betriebsanzeige der aktiven Stufen; Störmeldung von TW und STB

E-HEIZREGISTER 4-STUFIG

Ansteuerung über drei digitale Ausgänge (400V, max. 40kW)  
(binär kodiert; optional mit vier digitalen Ausgängen)  
Temperaturwächter zum Schutz vor thermischer Überhitzung  
Sicherheitstemperaturbegrenzer mit mechanischer Entriegelung  
Betriebsanzeige der aktiven Stufen; Störmeldung von TW und STB

E-HEIZREGISTER 5-STUFIG

Ansteuerung über drei digitale Ausgänge (400V, max. 40kW)  
(binär kodiert; optional mit fünf digitalen Ausgängen)  
Temperaturwächter zum Schutz vor thermischer Überhitzung  
Sicherheitstemperaturbegrenzer mit mechanischer Entriegelung  
Betriebsanzeige der aktiven Stufen; Störmeldung von TW und STB

E-HEIZREGISTER STUFENLOS

Freigabekontakt potentialfrei (max. 2A)  
1 analoges Ausgangssignal 0-10V zur Leistungssteuerung  
Temperaturwächter zum Schutz vor thermischer Überhitzung  
Sicherheitstemperaturbegrenzer mit mechanischer Entriegelung  
Betriebsanzeige der aktiven Stufen; Störmeldung von TW und STB

KGWO

Freigabe Brenner  
1 analoges Ausgangssignal 0-10V zur Ansteuerung der Bypassklappe  
Brennerthermostat zum Schutz vor thermischer Überhitzung  
Kontakt zum Nachlauf des Ventilators zum Schutz vor thermischer Überhitzung im Ausschaltpunkt  
Betriebsanzeige sowie Störmeldung des Brenner's

WÄRMEPUMPE

Freigabekontakt Heizen  
Freigabekontakt Kühlen  
1 oder 2 analoge Ausgangssignale 0-10V zur Heiz- / Kühlanforderung (wahlweise)  
Betriebsanzeige sowie Störmeldung der Wärmepumpe

CLIMA-SPLIT-SYSTEM

Freigabekontakt  
Kontakt zur Betriebsartenwahl Heizen/Kühlen  
1 analoges Ausgangssignal 0-10V zur Heiz- / Kühlanforderung  
Stör- und Abtaumeldekontakt der Split-Einheit sowie ein analoger Eingang zur Erfassung der Temperatur nach der WRG

# WOLF REGELUNGSSYSTEM KLIMA

## KONFIGURATIONSMÖGLICHKEITEN

CHANGE-OVER-REGISTER	<p>Freigabekontakt Heizen Freigabekontakt Kühlen Digitaler Ausgang für Sekundarkreispumpe mit Nachlaufzeit zur Nutzung der Restenergie Optional Digitaler Ausgang für zweite Sekundarkreispumpe (wenn vorhanden: Sekundarkreispumpe 1 für Heizen / Sekundarkreispumpe 2 für Kühlen) 1 analoges Ausgangssignal 0-10V zur Heiz- / Kühlanforderung Störeingang für Pumpenstörung und Frostschutzthermostat</p>
NACHHEIZREGISTER 2	<p>Pumpen-Warmwasserregister, E-Heizregister* (1-stufig, 2-stufig, 3-stufig, 4-stufig, 5-stufig oder stufenlos)</p> <p>* wird als Nachheizregister 1 ein E-Heizregister gewählt, ist als Nachheizregister 2 kein weiteres E-Heizregister möglich.</p> <p>Hinweis: Beschreibungen der Komponenten, siehe Nachheizregister 1</p>
KÜHLREGISTER	<p>Pumpen-Kaltwasserregister, Direktverdampfer 1-stufig, Direktverdampfer 2-stufig, Direktverdampfer stufenlos, Wärmepumpe, Klima Split, Change Over</p>
PUMPEN-KALTWASSERREGISTER	<p>Pumpenansteuerung 230V/2A mit Betriebsanzeige Wählbare Betriebsarten: bei Kühlbedarf oder Dauerbetrieb Kühlventilansteuerung über 0-10V Anforderung Kälteerzeuger zweistufig über potentialfreie Kontakte (max. 2A)</p>
DIREKTVERDAMPFER 1-STUFIG	<p>Ansteuerung des Direktverdampfers über einen potentialfreien Kontakt (max. 2A) Betriebsanzeige und Störmeldekontakt Mindestlaufzeit und Ausschaltsperrzeit einstellbar Arbeitsbereich über Außentemperatur- und Zulufttemperaturgrenzwert einstellbar</p>
DIREKTVERDAMPFER 2-STUFIG	<p>Ansteuerung des Direktverdampfers über zwei potentialfreie Kontakte (max. 2A), je nach Leistungsbedarf Betriebsanzeige und Störmeldekontakt Mindestlaufzeit und Ausschaltsperrzeit einstellbar Arbeitsbereich über Außentemperatur- und Zulufttemperaturgrenzwert einstellbar</p>
DIREKTVERDAMPFER STUFENLOS	<p>Ansteuerung des Direktverdampfers über 0-10V + Freigabekontakt Betriebsanzeige und Störmeldekontakt Mindestlaufzeit und Ausschaltsperrzeit einstellbar Arbeitsbereich über Außentemperatur- und Zulufttemperaturgrenzwert einstellbar</p>
WÄRMEPUMPE	<p>Freigabekontakt Heizen Freigabekontakt Kühlen Ein oder zwei analoge Ausgangssignale 0-10V zur Heiz-/Kühlanforderung (wahlweise) Betriebsanzeige sowie Störmeldung der Wärmepumpe</p>

**CLIMA-SPLIT-SYSTEM**

Freigabekontakt  
Kontakt zur Betriebsartenwahl Heizen/Kühlen  
Ein analoges Ausgangssignal 0-10V zur Heiz- / Kühlanforderung  
Stör- und Abtaumeldekontakt der Split-Einheit sowie ein analoger Eingang zur Erfassung der Temperatur nach der WRG

**CHANGE-OVER-REGISTER**

Freigabekontakt Heizen  
Freigabekontakt Kühlen  
Digitaler Ausgang für Sekundarkreispumpe mit Nachlaufzeit zur Nutzung der Restenergie  
Optional Digitaler Ausgang für zweite Sekundarkreispumpe  
(wenn vorhanden: Sekundarkreispumpe 1 für Heizen / Sekundarkreispumpe 2 für Kühlen)  
Ein analoges Ausgangssignal 0-10V zur Heiz- / Kühlanforderung  
Störeingang für Pumpenstörung und Frostschutzthermostat

**ADIABATE KÜHLUNG**

Frischwasserkontaktbefeuchter, Umlaufkontaktbefeuchter, Hochdruckbefeuchter

**FRISCHWASSERKONTAKTBEFEUCHTER**

Digitaler Ausgang zur Ansteuerung des Zulaufventiles [24VDC]  
Digitaler Ausgang für ein Ablaufventil zur Entleerung der Wasserzuleitung  
Ablufttemperatur- und Abluftfeuchtesensor zur Berechnung der Enthalpie in der Abluft  
Ablufttemperatursensor nach der adiabaten Kühlung zur Funktionskontrolle  
Betriebsanzeige; Störmeldung bei fehlender Kühlleistung

**UMLAUFKONTAKTBEFEUCHTER**

Ansteuerung der Zirkulationspumpe 230V oder 24V  
Digitaler Ausgang für ein Zulaufventil [24VDC]  
Digitaler Ausgang für ein Ablaufventil zur Entleerung der Wasserzuleitung [24VDC]  
Digitaler Ausgang für ein Ablaufventil zur Entleerung der Wanne [24VDC]  
Ablufttemperatur- und Abluftfeuchtesensor zur Berechnung der Enthalpie in der Abluft  
Ablufttemperatursensor nach der adiabaten Kühlung zur Funktionskontrolle  
Betriebsanzeige; Störmeldung bei fehlender Kühlleistung

**HOCHDRUCKBEFEUCHTER**

Freigabekontakt für Hochdruckbefeuchter  
Eingang für Störung, Wartung und Betrieb des Befeuchters  
Eingang für Anforderung zum Trocknungsnachlauf  
Ablufttemperatur- und Abluftfeuchtesensor zur Berechnung der Enthalpie in der Abluft  
Ablufttemperatursensor nach der adiabaten Kühlung zur Funktionskontrolle

**BEFEUCHTER**

Isotherm, Adiabatisch

**ISOTHERM (DAMPFBEFEUCHTER)**

Ansteuerung über 0-10V + Freigabekontakt  
Eingang für Störung, Wartung und Betrieb des Befeuchters  
Eingang für Anforderung zum Trocknungsnachlauf  
Mindestansteuerung des Befeuchters einstellbar  
Arbeitsbereich außentemperaturabhängiger definierbar

## WOLF REGELUNGSSYSTEM KLIMA KONFIGURATIONSMÖGLICHKEITEN

ADIABATISCH (HOCHDRUCKBEFEUCHTER)	Ansteuerung über 0-10V + Freigabekontakt Eingang für Störung, Wartung und Betrieb des Befeuchters Eingang für Anforderung zum Trocknungsnachlauf Mindestansteuerung des Befeuchters einstellbar Arbeitsbereich außentemperaturabhängiger definierbar Vorrang für Temperaturregelung einstellbar
<b>REGELART TEMPERATUR</b>	Zulufttemperaturregelung, Raum-Zuluftkaskade, Abluft-Zuluftkaskade
ZULUFTTEMPERATURREGELUNG	Sollwerteingabe bezogen auf die Zulufttemperatur Eingang für einen Zulufttemperatursensor (NTC5k)
RAUM-ZULUFTKASKADE	Sollwerteingabe bezogen auf die Raumtemperatur Eine Kaskadenregelung errechnet die notwendigen Zuluftbedingungen zum Erreichen der gewünschten Raumtemperatur Eingang für einen Raumtemperatursensor (NTC5k) Eingang für einen Zulufttemperatursensor (NTC5k)
ABLIFT-ZULUFTKASKADE	Sollwerteingabe bezogen auf die Ablufttemperatur Eine Kaskadenregelung errechnet die notwendigen Zuluftbedingungen zum Erreichen der gewünschten Ablufttemperatur Eingang für einen Ablufttemperatursensor (NTC5k) Eingang für einen Zulufttemperatursensor (NTC5k)
<b>REGELART FEUCHTIGKEIT</b>	Zulufttemperaturregelung, Raum-Zuluftkaskade, Abluft-Zuluftkaskade
ZULUFTFEUCHTEREGELUNG	Sollwerteingabe [% r.H., alternativ g/kg] bezogen auf die Zuluftfeuchtigkeit Eingang für einen Zuluftfeuchtigkeitssensor (4-20mA) Ermittlung der absoluten Zuluftfeuchtigkeit [ g/kg]
RAUM-ZULUFTKASKADE	Sollwerteingabe [% r.H., alternativ g/kg] bezogen auf die Raumfeuchtigkeit Eine Kaskadenregelung errechnet die notwendigen Zuluftbedingungen zum Erreichen der gewünschten Raumfeuchtigkeit Eingang für einen Raumfeuchtigkeitssensor (4-20mA) Eingang für einen Zuluftfeuchtigkeitssensor (4-20mA) Eingang für einen Raumtemperatursensor (NTC5k) Eingang für einen Zulufttemperatursensor (NTC5k) Bezugstemperatur für Feuchtesollwert einstellbar (Raumsolltemperatur / Raumisttemperatur)

**ABLUFZULUFTKASKADE**

Sollwerteingabe [% r.H.] bezogen auf die Abluftfeuchtigkeit  
Eine Kaskadenregelung errechnet die notwendigen Zuluftbedingungen zum Erreichen der gewünschten Abluftfeuchtigkeit  
Eingang für einen Abluftfeuchtigkeitssensor (4-20mA)  
Eingang für einen Zuluftfeuchtigkeitssensor (4-20mA)  
Eingang für einen Ablufttemperatursensor (NTC5k)  
Eingang für einen Zulufttemperatursensor (NTC5k)  
Bezugstemperatur für Feuchtesollwert einstellbar (Ablufttemperatur / Abluftisttemperatur)

**GEBÄUDELEITTECHNIK**

BACnet, Modbus, KNX, LON Works, Ethernet

**BACNET**

Schnittstellenkarte zur Einbindung in ein bestehendes BACnet-Netzwerk  
BACnet Device Profile: BACnet Advanced Application Controller (B-AAC)

**MODBUS RTU**

Schnittstellenkarte zur Einbindung in ein bestehendes Modbus (RTU)-Netzwerk  
8 Datenbits, Stoppbits einstellbar (1/2), Parität einstellbar (None/ Even/ Odd)  
Maximale Baudrate: 19200 bit/s

**KNX**

Schnittstellenkarte zur Einbindung in ein bestehendes KNX-Netzwerk

**LON WORKS**

Schnittstellenkarte zur Einbindung in ein bestehendes LON Works-Netzwerk

**ETHERNET**

Schnittstellenkarte zur Einbindung in ein bestehendes LAN-Netzwerk  
Mit integriertem Webserver  
Zur einfachen Fernüberwachung über herkömmliche Browser  
(Internet Explorer, Chrome, Firefox oder Safari)

**BRANDSCHUTZKLAPPE**

Je nach Konfiguration stehen bis zu 21 Eingänge zum Anschluss einer Brandschutzklappe zur Verfügung.1-21

# WOLF REGELUNGSSYSTEM KLIMA FELDGERÄTE

## VENTILE



Gehäuseteile	Rotguß
Sitz / Schließkörper	CrNi-Stahl
Kennlinie	linear
Leckverlust	0...0,02% vom kVS -Wert
Gewindeanschluß	Ventil ISO 228/1, Verschraubung ISO 7/1
Nennhub	5,5mm
Betriebsdruck	max. 1600 kPa [16 bar]

### Zulässige Medien

- Wasser von 2...110°C, kurzzeitig 120°C  
Heizwasser [Brauchwasser]; Kühlwasser [Netzwasser]
- Wasser mit Zusätzen  
Sauerstoffbindende Aufbereitungsmittel; Glycol, max. 50% [als Frostschutz]

TYP	DN		K <sub>vs</sub> -Wert m <sup>3</sup> /h	Stellverhältnis K <sub>vs</sub> /K <sub>vr</sub>	Δp <sub>max</sub> kPa
	Zoll	mm			
VXP 459.10-0.63	G½"	10	0,63	>50	400
VXP 459.10-1	G½"	10	1	>50	400
VXP 459.10-1.6	G½"	10	1,6	>50	400
VXP 459.15-2.5	G¾"	15	2,5	>50	350
VXP 459.20-4	G1"	20	4	>50	350
VXP 459.25-6.3	G1¼"	25	6,3	>50	300
VXP 459.25-10	G1½"	25	10	>100	300
VXP 459.32-16	G2"	32	16	>100	175
VXP 459.40-25	G2¼"	40	25	>100	75

**Hinweis:** Größere Ventile auf Anfrage

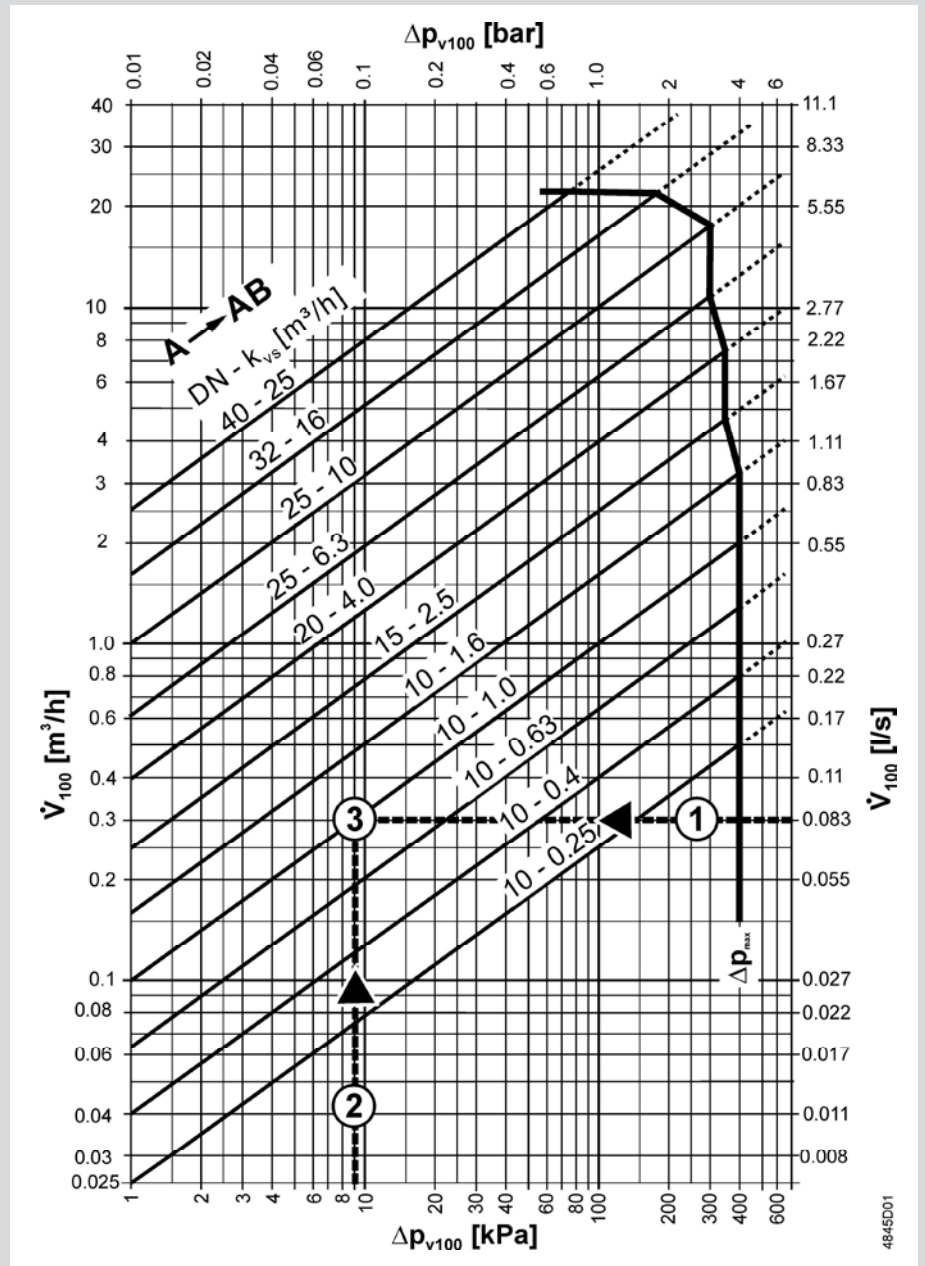
### Verschraubungsset als Zubehör

Auf Kundenwunsch kann ein Verschraubungsset zum Anschluss des Dreiweeventils an Rohrleitungen geliefert werden.

AUSLEGUNG

Um eine gute Regelcharakteristik des Ventils zu erreichen, ist nach Möglichkeit eine Druckdifferenz ( $\Delta p_v$ ) zwischen 8-25 kPa zu wählen.

**Beispiel:** Bei einem angenommenen Wasserdurchsatz von 0,3 m<sup>3</sup>/h ist das Ventil VXP 459.10-1 einzusetzen.



EINBAU

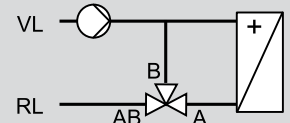
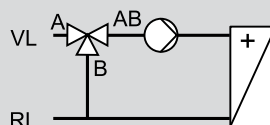
Beim Einbau ist das Durchflusszeichen auf dem Ventil zu beachten.

**mischen:** von A und B nach AB

**umlenken:** von A und B nach AB

VL = Vorlauf

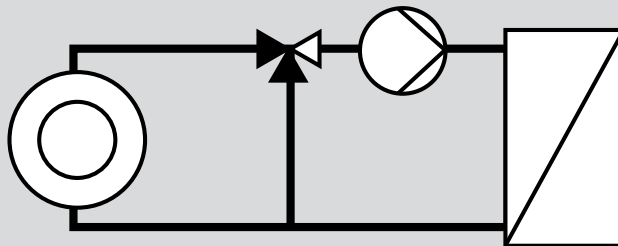
RL = Rücklauf



# WOLF REGELUNGSSYSTEM KLIMA FELDGERÄTE

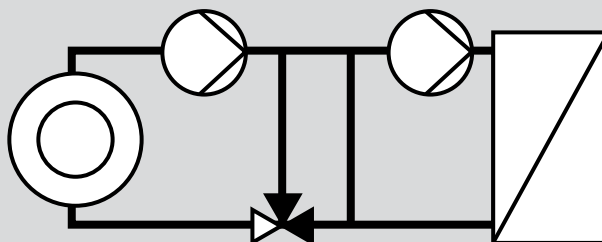
## BEIMISCHSCHALTUNG

Das Dreiwegeventil unterteilt die Schaltung in Primär- und Sekundärkreis. Die Leistungsregelung erfolgt über die Änderung der Vorlauftemperatur bei konstantem Wasservolumenstrom über das Register. Der Wasservolumenstrom im Primärkreis ist variabel.



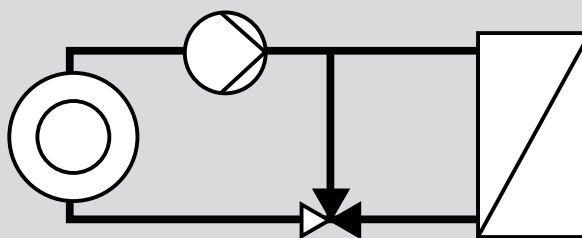
## EINSPRITZSCHSCHALTUNG

Die Pumpe links sorgt für den Druck / Massenstrom im Erzeugerkreis, inklusive dem Druckabfall über dem Stellglied. Die Pumpe rechts sorgt für den Druck / Massenstrom im Verbraucherkreis. Die Erzeugerpumpe spritzt je nach Stellung des Dreiwegeventils mehr oder weniger heißes / kaltes Wasser in den Verbraucherkreis ein. Dieses wird mit im Erzeugerkreis abgekühltem / erwärmten Verbraucher-Rücklaufwasser gemischt, welches von der Verbraucherpumpe über den Bypass angesaugt wird. Im Verbraucherkreis erhält man einen konstanten Volumenstrom mit variabler Temperatur.



## UMLENKSCHALTUNG

Der Vorlauf wird je nach Ventilstellung zwischen Verbraucher und Bypass verteilt (Wasservolumenstrom im Primärkreis ist konstant). Die Leistung im Verbraucher wird über den Durchfluss gesteuert. Die Temperaturdifferenz am Verbraucher steigt mit sinkendem Durchfluss. Diese Schaltung ist besonders wichtig für die Kühler weil eine bessere Entfeuchtung auch bei Teillast gewährleistet ist.







#### **VENTILANTRIEBE**

Betriebsspannung	24 V AC/DC
Steuersignal	0 ... 10V
Leistungsaufnahme	2 VA
Laufzeit	30 s
Nennkraft	>300 N
Geräteschutzart	IP10
Zul. Umgebungstemperatur	Betrieb [+5 ... +50°C]; Transport und Lagerung [-25 ... +70°C]
Zul. Umgebungsfeuchte	<95% r.H.



#### **STELLMOTOR AUF / ZU**

Betriebsspannung	230V AC, 50/60Hz
Leistungsaufnahme	4 VA bei 5 Nm Drehmoment 6 VA bei 20 Nm Drehmoment
Drehrichtung	wählbar mit Schalter (links / rechts)
Handverstellung	Getriebeausrustung mit selbstrückstellender Drucktaste
Drehwinkel	max. 95°, beidseitig begrenzbar durch verstellbare mechanische Anschläge
Befestigung	drehbarer Klemmbock
Schutzart	IP54
Umgebungstemperatur	-30 ... +50°C
Wartung	wartungsfrei



#### **STELLMOTOR STUFENLOS**

Betriebsspannung	24V DC/AC
Leistungsaufnahme	2VA bei 5Nm Drehmoment 4VA bei 20Nm Drehmoment
Drehrichtung	wählbar mit Schalter (links / rechts)
Handverstellung	Getriebeausrustung mit selbstrückstellender Drucktaste
Drehwinkel	max. 95°, beidseitig begrenzbar durch verstellbare mechanische Anschläge
Befestigung	drehbarer Klemmbock
Schutzart	IP54
Umgebungstemperatur	-30 ... +50°C
Wartung	wartungsfrei



#### **STELLMOTOR MIT FEDERRÜCKLAUF**

Betriebsspannung	230V AC, 50/60Hz
Leistungsaufnahme	11 VA bei 15 Nm Drehmoment
Drehrichtung	wählbar durch Montage (links / rechts)
Drehwinkel	max. 95°, einstellbar ab 33% in 5,5% Schritten mit beige packter Drehwinkel-bebrenzung
Befestigung	drehbarer Klemmbock
Schutzart	IP54
Umgebungstemperatur	-30 ... +50°C
Wartung	wartungsfrei



**RAUMTEMPERATURENSOR**

Sensortyp:	NTC5k
Messbereich	-30...+50°C
Schutzart	IP54
Abmessungen	100 x 69 x 33mm (H x B x T)



**RAUMTEMPERATURFÜHLER MIT SOLLWERTGEBER**

Zur Erfassung der Raumtemperatur mit zusätzlichem Sollwertgeber für die Temperaturregelung. Bei gewählter Zulufttemperaturregelung entspricht die Einstellung dem Zulufttemperatursollwert, bei gewählter Raum-Zuluftkaskade dem Raumtemperatursollwert.

Sensortyp:	NTC5k
Sollwertgeber	PT1000
Messbereich	-30...+90°C
Schutzart	IP30
Abmessungen	81 x 79 x 26mm (H x B x T)



**RAUMFEUCHTESENSOR IP30**

Erfasst die Raumluftfeuchtigkeit und überträgt diese an die Regelung

Ausgangssignal	4-20mA
Arbeitsbereich	10...90%r.H
Schutzart	IP30
Abmessungen	81 x 79 x 26mm (H x B x T)



**RAUMFEUCHTESENSOR IP65**

Erfasst die Raumluftfeuchtigkeit und überträgt diese an die Regelung

Ausgangssignal	4-20mA
Arbeitsbereich	0...95%r.H
Schutzart	IP65
Abmessungen	115 x 108 x 73mm (H x B x T)



**RAUMHYGROSTAT**

Erfasst die Raumluftfeuchtigkeit und schaltet bei Überschreiten eines einstellbaren Grenzwertes

Schaltvermögen	24-250VAC, 2A
Einstellbereich	35-100%r.H.
Zul. Umgebungstemperatur	0-40°C
Schutzart	IP 30
Abmessungen	98 x 106 x 34mm (H x B x T)



**RAUMLUFTQUALITÄTSSENSOR (MISCHGAS VOC)**

Erfasst die Raumluftqualität auf Basis eines Mischgassensors und überträgt diese an die Regelung

Ausgangssignal	0-10V
Detektierbare Gase	Mischgas, Dämpfe der Alkanole, Zigarettenrauch, Autoabgase, Atemluft, Verbrennungsrauch
Umgebungstemp.	0...50°C
Schutzart	IP30
Abmessungen	81 x 79 x 26mm (H x B x T)



**RAUMLUFTQUALITÄTSSENSOR (CO2)**

Erfasst die Raumluftqualität auf Basis der CO2-Konzentration und überträgt diese an die Regelung

Ausgangssignal	0-10V
Messbereich	0...2000ppm
Umgebungstemp.	0...50°C
Schutzart	IP30
Abmessungen	95 x 97 x 30mm (H x B x T)



**RAUMLUFTQUALITÄTSSENSOR (CO2) MIT AMPEL**

Erfasst die Raumluftqualität auf Basis der CO2-Konzentration und überträgt diese an die Regelung. Zudem wird die gemessene Konzentration über LED's am Sensor visualisiert.

Ausgangssignal	0-10V
Messbereich	0...2000ppm
Umgebungstemp.	0...50°C
Schutzart	IP30
Abmessungen	95 x 97 x 30mm (H x B x T)



**AUSSENTEMPERATURSENSOR**

Erfasst die Außentemperatur und überträgt diese an die Regelung

Sensortyp:	NTC5k
Messbereich	-30...+50°C
Schutzart	IP54
Abmessungen	100 x 69 x 33mm (H x B x T)



**KANALTEMPERATURSENSOR**

Erfasst den Mittelwert der vorbeiströmenden Luft und überträgt die gemessene Temperatur an die Regelung

Sensortyp:	NTC5k
Messbereich	-30...+80°C
Schutzart	IP65
Rutenlänge	400mm



**KANALFEUCHTESENSOR**

Erfasst die relative Luftfeuchtigkeit und überträgt diese an die Regelung

Ausgangssignal:	4-20mA
Arbeitsbereich	10...90%r.H.
Umgebungstemp.	-50...+50°C
Schutzart	IP65
Messrohrlänge	230mm



**KANALHYGROSTAT**

Erfasst die Luftfeuchtigkeit der vorbeiströmenden Luft und schaltet bei Überschreiten eines einstellbaren Grenzwertes

Einstellbereich	35...100%r.H
Umgebungstemp.	0...60°C
Schutzart	IP65
Messrohrlänge	220m



**KANALLUFTQUALITÄTSSENSOR (MISCHGAS VOC)**

Erfasst die Luftqualität der vorbeiströmenden Luft auf Basis eines Mischgassensors und überträgt diese an die Regelung

Ausgangssignal	0-10V
Detektierbare Gase	Mischgas, Dämpfe der Alkanole, Zigarettenrauch, Autoabgase, Atemluft, Verbrennungsrauch
Umgebungstemp.	0...50°C
Schutzart	IP65
Messrohrlänge	190mm



**KANALLUFTQUALITÄTSSENSOR (CO2)**

Erfasst die Luftqualität der vorbeiströmenden Luft auf Basis der CO2-Konzentration und überträgt diese an die Regelung

Ausgangssignal	0-10V
Messbereich	0...5000ppm
Umgebungstemp.	0...50°C
Schutzart	IP65
Messrohrlänge	190mm



**KANALRAUCHMELDER**

Detektiert Rauch in Lüftungskanälen und meldet bei Erkennung einen Alarm an die Regelung.

**Hinweis:** Montagekonsole und Ersatzrauchmelder für KRM siehe Kapitel „Zubehör“

Versorgungsspannung	24V DC/AC
Umgebungstemp.	-20...+50°C
Schutzart	IP54
Messrohrlänge	160mm



**KANALRAUCHMELDER MIT DIBT-ZULASSUNG**

Detektiert Rauch in Lüftungskanälen und meldet bei Erkennung einen Alarm an die Regelung. Zusätzlich können Brand-/ Rauchschutzklappen angesteuert werden.

**Hinweis:** Montagekonsole und Ersatzrauchmelder für KRM siehe Kapitel „Zubehör“

Versorgungsspannung	230V
Umgebungstemp.	-20...+50°C
Schutzart	IP54
Messrohrlänge	160mm



**DIFFERENZDRUCKSENSOR**

Erfasst den Differenzdruck über die Ventilatordüse bzw. den Kanaldruck und überträgt diesen an die Regelung

Ausgangssignal:	0-10V
Messbereich	0...1000Pa / 0...7000Pa
Schutzart	IP65



**DIFFERENZDRUCKSENSOR/-SCHALTER**

Erfasst den Differenzdruck, visualisiert den gemessenen Wert am Sensor und überträgt diesen an die Regelung. Zudem schaltet ein Relais bei überschreiten eines einstellbaren Grenzwertes

Ausgangssignal:	0-10V und 4-20mA
Messbereich	15...1000Pa
Umgebungstemp.	-10...+40°C
Schutzart	IP54



**DIFFERENZDRUCKSENSOR MIT VOLUMENSTROMANZEIGE**

Erfasst den Differenzdruck über die Ventilatordüse und überträgt diesen an die Regelung. Zudem kann der entsprechende Volumenstrom durch Eingabe des k-Faktors am Sensor angezeigt werden

Ausgangssignal	0-10V und 4-20mA
Messbereich	0...2000Pa
Umgebungstemperatur	-10...+50°C
Schutzart	IP54



**DIFFERENZDRUCKSCHALTER**

Erfasst den Differenzdruck vor und nach dem Filter und schaltet bei Unterschreiten eines einstellbaren Grenzwertes

Einstellbereich	30...500Pa
Umgebungstemp.	-50...+70°C
Schutzart	IP54



**FROSTSCHUTZTHERMOSTAT**

Erfasst die Temperatur nach dem Erhitzer und schaltet bei Unterschreiten eines einstellbaren Grenzwertes

Kapillarlänge	1,5m / 3,0m / 6,0m
Einstellbereich	+2...+20°C
Umgebungstemp.	-50...+70°C
Schutzart	IP44



**BEDIENMODUL BMK-TOUCH**

(FRONTEINBAU ODER WANDMONTAGE)

Zur Bedienung der Regelung für den Fachmann.

Ausführung wahlweise als Fronteinbau oder zur Wandmontage als Auf- oder Untertypvariante.

Umgebungstemp.	-20...+60°C
Schutzart	IP65 [Fronteinbau] / IP30 [Wandmontage]
Display	4,3"
Abmessungen	87 x 152mm [H x B]



**BEDIENMODUL BMK**

(FRONTEINBAU ODER WANDMONTAGE)

Zur Bedienung der Regelung für den Fachmann. Ausführung wahlweise als Fronteinbau oder zur Wandmontage erhältlich

Umgebungstemp.	-20...+60°C
Schutzart	IP65 [Fronteinbau], IP40 [Wandmontage]
Abmessungen	82 x 156mm [H x B]



**FERNBEDIENUNG BMK-F**

Zur Bedienung der Regelung für Endanwender mit kundenspezifisch einstellbarem Funktionsumfang.

[Ein/Aus; Betriebsartenwahl; Offset Temperatur; Offset Drehzahl; Offset Frischluftanteil; Nutzzeitverlängerung; Stoßlüftung]

Montage	Wandmontage
Umgebungstemp.	0...+50°C
Schutzart	IP30
Abmessungen	86 x 135 x 30mm [H x B x T]



**TOUCH-BEDIENMODUL BMK-T10**

Komfortable Bedienung der Regelung für den Fachmann, mit der Möglichkeit einer Trenddarstellung von Mess- oder Regelgrößen. Zur Bedienung mehrerer Anlagen geeignet. Optional mit integriertem Anlagenschema erhältlich.

Touchtechnologie	projizierend kapazitiv
Montageart	Fronteinbau
Umgebungstemp.	-5...+50°C
Schutzart	IP65
Display	10,4"
Abmessungen	213 x 266 x 6mm [H x B x T]



**WOLF LINK PRO**

Externes LAN-/WLAN-Schnittstellenmodul für den Fernzugriff über das lokale Netzwerk oder Internet.

Bedienung	App [Android oder iOS], Browser, PC Anwendung
Verschlüsselung	TLS1.2
Montageart	Wandmontage
Schutzart	IP30
Abmessungen	160 x 83 x 31mm [H x B x T]



**ETHERNET-SCHNITTSTELLE**

Anschluss RJ45  
Umgebungstemp. -40...+70°C  
Umgebungsfeuchte < 90%r.H. nicht kondensierend



**BACNET-SCHNITTSTELLE**

Anschluss RJ45  
Umgebungstemp. -40...+70°C  
Umgebungsfeuchte < 90%r.H. nicht kondensierend



**LON WORKS-SCHNITTSTELLE**

Anschluss Schraubklemmen, 3-polig  
Umgebungstemp. -10...+55°C  
Umgebungsfeuchte 20...80%r.H.



**MODBUS -SCHNITTSTELLE**

Anschluss Schraubklemmen, 3-polig  
Umgebungstemp. -10...+60°C  
Umgebungsfeuchte 20...80%r.H.



**KNX-SCHNITTSTELLE**

Anschluss Schraubklemmen, 2-polig  
Umgebungstemp. -10...+60°C  
Umgebungsfeuchte 20...80%r.H.



**MONTAGEKONSOLE FÜR KANALRAUCHMELDER**

Zur Montage des Kanalrauchmelders auf runde oder isolierte Kanäle.  
Einschließlich Gummidurchführung zum Abdichten des Entnahmerohrs zum Luftkanal

Max. Abstand 100mm



**ERSATZ RAUCHMELDER FÜR KANALRAUCHMELDER**

Zum Austausch nach einer Betriebszeit von spätestens 8 Jahren, gemäß DIN 14675



**SCHALTSCHRANKBELEUCHTUNG**

Zur Beleuchtung der Schaltgerätekombination bei Wartungs-/ Reparaturarbeiten

Leuchte 230V / 13W  
Länge 540mm



#### **WARTUNGSSTECKDOSE**

Schutzkontaktsteckdose für Servicezwecke ohne Fehlerstromschutzeinrichtung

Spannung	230V
Strom	max. 10A

#### **ZUSÄTZLICHER SPANNUNGSABGANG**

Anschlussmöglichkeit für bauseitige Komponenten. Wahlweise mit oder ohne Fehlerstrom Schutzschalter erhältlich

Variante 400V	max.10A
Variante 230V	max.10A
Variante 24V AC	max.160 VA
Variante 24V DC	max.2,5A



#### **VENTILATORSTEUERUNG FÜR GARAGENABLUFGERÄTE**

Die Ventilatorsteuerung dient zur einfachen Be- und Entlüftung von Tiefgaragen mit 1-stufigen Ventilatoren in Zu- und Abluft. Das Steuergerät ist auf Grund der übersichtlichen Anordnung der Steuer- und Anzeigeelemente leicht zu bedienen und zeichnet sich durch seine kompakte und montagefreundliche Bauweise aus. Einschaltmöglichkeit der Ventilatoren über externe Signale (z.B. CO-Anlage, Torkontakt, Brandmeldeanlage) möglich. Alternierende Lüfterumschaltung zur Erreichung gleicher Betriebszeiten für jeden Ventilator.

Optional: Baustein zur Ansteuerung von EC-Motoren oder FU-Betrieb.

Leistung / Ventilator	max. 4kVA
Strom / Ventilator	max. 9A
Umgebungstemp.	-10...+40°C
Schutzart	IP54
Abmessungen	456 x 296 x 118mm (H x B x T)



**ZEITPROGRAMM**

Es stehen insgesamt 4 einstellbare Tagesprogramme zur Verfügung. Ein Tagesprogramm kann in max. 5 Tagesabschnitte unterteilt werden, diesen jeweils ein Startpunkt und ein Endpunkt (Auflösung 1min.) zugewiesen wird. Über das Wochenprogramm können den einzelnen Wochentagen die individuellen Tagesprogramme zugewiesen werden. Wird einem Wochentag kein Programm zugewiesen, so ist die Anlage über den gesamten Tag hinweg ausgeschaltet.

**URLAUBSPROGRAMM**

Es können 5 Urlaubsprogramme (Datum) definiert werden die dem eingestellten Zeitprogramm übergeordnet sind. Für jedes Urlaubsprogramm ist ein Sollwert für Temperatur, Drehzahl (Druck oder Volumenstrom) und Frischluftanteil (falls eine Umluftklappe vorhanden) einstellbar.

**NUTZZEITVERLÄNGERUNG**

Über die Fernbedienung oder über das Bedienmodul kann eine Nutzzeitverlängerung aktiviert werden. Dabei läuft die Anlage mindestens für die eingestellte Zeit weiter. Bei Aktivierung der Nutzzeitverlängerung bei abgeschalteter Anlage wird diese für die vorgegebene Zeit aktiviert. Somit ist ein Betrieb außerhalb der vorgegebenen Schaltzeiten möglich.

**ABSENKBETRIEB**

Ein Absenkbetrieb, der die Ausschaltzeiten vom Zeitprogramm außentemperaturabhängig überlagert, ist aktivierbar. Mit dieser Betriebsfunktion wird einer Eisbildung in Außengeräten entgegengewirkt, welche aus Räumen mit hoher Luftfeuchtigkeit absaugen, da durch die über das Kanalsystem aufsteigende Feuchtigkeit permanent aus dem Gerät abtransportiert wird.

**STÜTZBETRIEB**

Die Betriebsart Stützbetrieb ist bei abgeschalteter Anlage aktiv. Wenn eine eingestellte Raumtemperatur für „Stützbetrieb Heizen“ unterschritten wird, wird die Anlage automatisch eingeschaltet, um den Raum aufzuheizen. Wenn die eingestellte Raumtemperatur überschritten wird, wird der Stützbetrieb Heizen beendet. Wenn die Raumtemperatur den Wert „Stütztemperatur Kühlen“ überschreitet, wird die Anlage automatisch eingeschaltet, um den Raum herunterzukühlen. Wenn die eingestellte Raumtemperatur unterschritten wird, wird der Stützbetrieb Kühlen beendet.

**NACHTLÜFTUNG**

Im Sommer kann mit der Nachtlüftung Kühlenergie gespart werden, indem nachts die Räume mit kühler Außenluft für den folgenden Tag vorgekühlt werden. Diese Betriebsart schaltet das Klima-/ Lüftungsgerät abhängig von den Raum-/ Außenluftbedingungen übergeordnet zum Zeitprogramm ein.

**SOLLWERTKOMPENSATION**

Die Raumsolltemperatur kann in Abhängigkeit der Außentemperatur angepasst werden.  
Bei hohen Außentemperaturen wird die Raumsolltemperatur angehoben um damit große Temperaturunterschiede zwischen Raum und Außenbereich zu vermeiden. Folglich muss weniger Kühlenergie aufgebracht werden.  
Bei niedrigen Außentemperaturen wird die Raumsolltemperatur nach oben korrigiert. Damit wird der Einfluss niedriger Oberflächentemperaturen der Gebäudeaußenwände auf das Kälteempfinden kompensiert.

**TEMPERATURREGELUNG**

Die Temperaturregelung erfolgt entweder über eine Zulufttemperaturregelung mit festem Sollwert für die Zulufttemperatur oder als Raum- bzw. Abluft-Kaskadenregelung. Bei der Raum- oder Abluft-Zuluft-Kaskade wird die Zuluftsolltemperatur anhand der Abweichung von Raum- bzw. Abluftsollwert zu Istwert ermittelt. Grenzwerte für die minimale und maximale Zuluftsolltemperatur sind dabei einstellbar.

### BEFEUCHTUNGSREGELUNG

Die Befeuchtungsregelung erfolgt entweder als Zuluftfeuchteregelung oder als Raum- bzw. Abluftfeuchteregelung. Bei der Zuluftfeuchteregelung wird die Zuluftfeuchte auf einen einstellbaren Mindestwert gehalten, welcher nicht unterschritten wird. Bei der Raum- bzw. Abluftfeuchteregelung wird ein einstellbarer Raumfeuchtwert nicht unterschritten. Die Zuluftfeuchte ist dabei auf einen maximalen Wert begrenzt. Anhand der Abweichung von Ist- zu Sollwert wird die Steuereinheit des Befeuchters mit einem stetigen Regelsignal (0-10V) angesteuert. Bei Anlagen mit adiabaten Befeuchtern ist eine Temperatur-Vorrangregelung integriert. Bei Abschalten der Anlage bei aktivem Befeuchter läuft die Anlage eine bestimmte Zeit nach (Trocknungsnachlauf). Damit es in der Übergangszeit zu keinem Takten des Befeuchters kommt, kann die Befeuchtungsregelung zudem außentemperaturabhängig freigegeben bzw. gesperrt werden.

### ENTFEUCHTUNGSREGELUNG

Deckungsgleich zur Befeuchtungsregelung wird entweder ein Zuluftfeuchtesollwert oder ein Raum- / Abluftfeuchtesollwert ausgeregelt. Die Entfeuchtungsfunktion verhindert ein Überschreiten des gewünschten Feuchtegehaltes. Bei Entfeuchtungsbedarf wird der Kühler angesteuert, sodass durch unterschreiten der Taupunkttemperatur Kondensat austritt. Zudem ist eine enthalpiegesteuerte Umluftklappensteuerung aktivierbar. D.h. ist der Energiegehalt der Außenluft geringer als der Energiegehalt in der Abluft oder Raumlufte wird der Frischluftanteil bei aktiver Entfeuchtungsfunktion auf 100% erhöht. Folglich muss weniger Energie aufgewendet werden um den gewünschten Feuchtesollwert zu erreichen

### ADIABATE KÜHLUNG

Bei der adiabaten Kühlung wird die Abluft über einen Kontaktbefeuchter befeuchtet. Durch die dadurch entstehende Verdunstungskälte kühlt die Abluft ab. Über eine Wärmerückgewinnung wird dann die Kälteenergie der Abluft auf die Zuluft übertragen und diese somit ebenfalls abgekühlt. Die Zulufttemperatur wird durch die stetige Ansteuerung der Wärmerückgewinnung auf den Sollwert geregelt. Erst wenn die adiabate Kühlung nicht ausreicht, um die Zuluft auf den Sollwert abzukühlen, wird eine zusätzliche aktive Kühlung (Kühlregister PKW oder Direktverdampfer) angefordert.  
Über einen optionalen Temperaturfühler nach dem Kontaktbefeuchter ist eine Überwachung der Funktion des Befeuchters möglich.

### ANGEBOTSREGELUNG KÜHLEN

Die Angebotsregelung hilft Kühlenergie einzusparen, indem die Temperaturdifferenz zwischen Raumlufte und Außenluft ausgenutzt wird. Die Außentemperatur wird mit der Raumlufte verglichen. Ist die Außenluft wärmer als die Raumlufte, so wird die Mischluftklappe im Kühlfall soweit wie möglich geöffnet.

### MISCHLUFTKLAPPENREGELUNG

Es können 3 Betriebsarten für Außen-, Fort- und Mischluftklappe eingestellt werden:

- a) fester Frischluftanteil  
Die Anlage wird immer mit dem eingestellten Frischluftanteil betrieben.
- b) gleitende Reduzierung des Frischluftanteils bei tiefen Außentemperaturen  
Der eingegebene Frischluftanteil ist der feste Frischluftanteil, der bei Normalbetrieb aktiv ist. Bei Unterschreiten einer einstellbaren Außentemperatur wird der Frischluftanteil bis zu einem einstellbaren Mindestanteil gleitend reduziert.
- c) energieoptimiert:  
Durch den energieoptimierten Betrieb wird Heiz- bzw. Kühlenergie eingespart. Bei hohen Außentemperaturen im Kühlbetrieb (Sommer) und bei niedrigen Außentemperaturen im Heizbetrieb (Winter) wird der Frischluftanteil auf einen Mindestanteil reduziert. Somit muss weniger Energie zugeführt werden.

**SCHNELLAUFHEIZUNG**

Im Winter wird mit der Schnellaufheizung Heizenergie gespart, indem die Anlage im reinen UML-Betrieb betrieben wird und angeschlossene Räume schnellstmöglich auf die gewünschte Temperatur gebracht werden

**STOSSLÜFTUNG**

Bei aktiver Stoßlüftung wird der Frischluftanteil der Anlage auf einen voreingestellten Wert erhöht und der Ventilator läuft mit einer voreingestellten Drehzahl bzw. in einer voreingestellter Stufe. Die Betriebsart ist für eine einstellbare Zeit lang aktiv. Danach geht die Anlage wieder in den Regelbetrieb über.

**LUFTQUALITÄTSREGELUNG**

Über einen Luftqualitätsfühler (im Raum oder im Abluftkanal montiert) wird die Luftqualität (Mischgas oder CO<sub>2</sub>) der Raum - oder Abluft erfasst. Mit sinkender Luftqualität wird die Ventilator Drehzahl und der Frischluftanteil erhöht. Bei abgeschalteter Anlage kann diese bei Unterschreiten eines Luftqualitäts-Grenzwertes bedarfsabhängig eingeschaltet werden.

**HYGROSTATFUNKTION**

Bei Schalten eines Hygrostaten (im Raum oder Abluftkanal montiert) werden die Ventilator Drehzahl und der Frischluftanteil auf einen eingestellten Wert erhöht. Bei abgeschalteter Anlage kann diese bei Schalten des Hygrostaten bedarfsabhängig eingeschaltet werden.

**STETIGE HYGROSTATFUNKTION**

Über einen Feuchtefühler (im Raum oder Abluftkanal montiert) wird die Raumfeuchte erfasst. Mit steigender Luftfeuchte werden die Ventilator Drehzahl und der Frischluftanteil stetig erhöht. Bei abgeschalteter Anlage kann diese bei Überschreiten eines Feuchte-Grenzwertes bedarfsabhängig eingeschaltet werden.

**DRUCKREGELUNG**

Über einen Drucksensor wird der Druck in der Zu- und Abluft erfasst und mit dem vorgegebenen Sollwerten verglichen. Entsprechend der Abweichung wird der drehzahlgeregelte Ventilator innerhalb der vorgegebenen Grenzen angesteuert, so dass der Vordruck im Kanal konstant gehalten wird. Optional besteht die Möglichkeit nur einen Sensor in der Zuluft zu verwenden und den Abluftventilator mit einer einstellbaren Differenz nachzuführen.

**VOLUMENSTROMREGELUNG**

Über einen Drucksensor wird der Differenzdruck über den Zuluft- und Abluftventilator erfasst und anhand des angegebenen k-Faktors (hersteller- bzw. laufradspezifisch) in einen Volumenstrom umgerechnet. Entsprechend der Abweichung zu den Sollwerten werden die drehzahlgeregelten Ventilatoren innerhalb der vorgegebenen Grenzen angesteuert, so dass ein konstanter Volumenstrom gehalten wird.

**WINTERANLAUF WRG**

Bei Lüftungsgeräten ist in den Wintermonaten eine Vorerwärmung der Wärmerückgewinnung von Vorteil, damit bei Einschalten des Zuluftventilators sofort Wärmeenergie zur Verfügung steht. Dabei wird zuerst der Abluftventilator und zeitverzögert der Zuluftventilator eingeschaltet.

**FILTERTROCKNER**

Der Filtertrockner wird außentemperaturabhängig angesteuert, um bei Aufstellorten mit lang anhaltender hoher Luftfeuchtigkeit einer Durchfeuchtung der Luftfilter entgegen zu wirken.

# WOLF REGELUNGSSYSTEM KLIMA

## REGELUNGSFUNKTIONEN

### VEREISUNGSSCHUTZ PWT

Zum Schutz von Plattenwärmetauschern existiert zusätzlich ein Vereisungstemperaturfühler, der am Luftaustritt nach dem Plattenpaket montiert ist. Bei Vereisungsgefahr wird die Ansteuerung der WRG stetig verringert oder falls örtlich möglich in erster Sequenz die Drehzahl vom Zuluftventilator reduziert (Imbalance von Zu- und Abluft).

### VORWÄRMPROGRAMM

Bei aktivierten Vorwärmprogramm wird verhindert, dass beim Anlagenstart (Heizregister ausgekühlt) kalte Luft in den Raum eingeblasen wird. Vor dem Anlauf des Ventilators wird geprüft, ob die Außentemperatur unter einem einstellbaren Grenzwert liegt. Wenn ja, wird die Heizkreispumpe eingeschaltet, das Heizventil geöffnet und der Wärmeerzeuger angefordert. Nach Ablauf einer einstellbaren Zeit („Vorwärmzeit“) werden die Klappen geöffnet und die Ventilatoren eingeschaltet.

### FROSTSCHUTZ ÜBER FROSTSCHUTZTHERMOSTAT

Durch die Frostschutzfunktion wird verhindert, dass das Heizregister bei niedrigen Außentemperaturen beschädigt wird. Bei Ansprechen des Frostschutzthermostats werden die Ventilatoren abgeschaltet, die Außenluftklappe geschlossen, die Heizkreispumpe eingeschaltet, das Heizventil geöffnet und der Wärmeerzeuger angefordert. Es kann gewählt werden, ob nach Rücksetzen des Frostschutzthermostats die Anlage automatisch oder erst nach Quittieren der Störung wieder anläuft.

### FROSTSCHUTZ ÜBER ZULUFTEMPERATUR

Bei Unterschreiten des Frostschutz-Grenzwertes für die Zulufttemperatur werden für eine einstellbare Zeit die Ventilatoren abgeschaltet, die Außenluftklappe geschlossen, die Heizkreispumpe eingeschaltet, das Heizventil geöffnet und der Wärmeerzeuger angefordert. Es kann gewählt werden, ob die Anlage nach der Laufzeit automatisch oder erst nach Quittieren der Störung wieder anläuft.

### LUFTSTROMÜBERWACHUNG

Die Luftstromüberwachung wird mit einer externen Differenzdruckdose realisiert, deren Luftschläuche vor und nach dem Ventilator angebracht werden. Damit wird sichergestellt, dass Jalousieklappen geöffnet sind in der Ventilator nicht gegen eine geschlossen Klappe arbeitet.

### STILLSTANDSCHUTZ

Für Pumpen und Ventile ist ein Stillstandschutz aktiv. Wenn diese innerhalb der letzten 24h nicht betätigt wurden, werden sie zu einem vorgegebenen Zeitpunkt für 5s aktiviert (Pumpe Ein, Ventil Auf).

### FILTERÜBERWACHUNG MIT DIFFERENZDRUCKSCHALTER

Die Filterüberwachung wird mit einem externen Differenzdruckschalter realisiert, dessen Luftschläuche vor und nach dem Filter angebracht werden. Der Filter wird ständig auf Verschmutzung überwacht. Bei Anlagen mit mehrstufigen oder drehzahlgeregelten Ventilatoren wird zusätzlich in einem einstellbaren Intervall die Luftmenge auf Nennluftmenge erhöht. Bei verschmutztem Filter wird eine Meldung angezeigt (z.B. „Außenluftfilter verschmutzt“)

### FILTERÜBERWACHUNG MIT DIFFERENZDRUCKSENSOR

Die Filterüberwachung wird mit Differenzdrucksensoren realisiert, deren Luftschläuche, wie bei Differenzdruckschaltern, vor und nach dem Filter angebracht werden. Der aktuelle Differenzdruck, sowie der Differenzdruck beim letzten Filtertest (bei dem die Luftmenge auf einen einstellbaren Wert erhöht wurde) und eine Meldung bei verschmutzten Filter werden im Bedienmodul angezeigt.

#### Bei BMK-Touch:

Die Filterverschmutzung wird in drei Verschmutzungsgrade kategorisiert (sauber/mäßig verschmutzt/stark verschmutzt) und entsprechend am BMK-Touch angezeigt. Bei mäßig oder stark verschmutzten Filter wird zusätzlich eine Meldung generiert.

**BRANDSCHUTZKLAPPEN**

Es kann ausgewählt werden, ob nach Auslösen einer Brandschutzklappe die Anlage abgeschaltet werden soll (Wiederanlauf nach Quittierung der Störmeldung) oder die Anlage weiterlaufen soll. In beiden Fällen wird eine Störmeldung angezeigt. Es können bis zu 21 Brandschutzklappen mit Einzelmeldung angeschlossen werden. Die Ansteuerung von motorischen Brandschutzklappen kann über WRS-K erfolgen. Die Funktionalität ist über die Checkliste „Auswertung/Ansteuerung von BSK, RSK, KRM und BMZ“ zu definieren.

**RAUCHMELDER**

Nach Auslösen eines Rauchmelders wird die Anlage abgeschaltet (Wiederanlauf nach Quittierung der Störmeldung) und eine Störmeldung angezeigt. Ein zusätzliches Schließen der Umluftklappe sowie das Schließen weiterer Brandschutzklappen ist über WRS-K u.U. möglich. Die Funktionalität ist über die Checkliste „Auswertung/Ansteuerung von BSK, RSK, KRM und BMZ“ zu definieren.

**BRANDMELDEANLAGE**

Es kann ausgewählt werden, ob nach Auslösen einer Brandmeldeanlage die Anlage abschalten (Wiederanlauf nach Quittierung der Störmeldung) oder weiterlaufen soll. In beiden Fällen wird eine Störmeldung angezeigt. Die Ansteuerung von motorischen Brandschutzklappen oder ein zusätzliches Schließen der Umluftklappe kann über WRS-K u.U. erfolgen. Die Funktionalität ist über die Checkliste „Auswertung/Ansteuerung von BSK, RSK, KRM und BMZ“ zu definieren.

**EXTERNER STÖRMELDEKONTAKT**

Es kann ausgewählt werden, ob nach Auslösen einer externen Störmeldung die Anlage abschalten (Wiederanlauf nach Quittierung der Störmeldung) oder weiterlaufen soll. In beiden Fällen wird eine Störmeldung angezeigt.

**SAMMELSTÖRUNG**

Liegt eine Störung vor, wird ein Ausgang für eine Sammelstörung zur Weitergabe an eine übergeordnete Stelle aktiviert. Die entsprechende Störung wird am Bedienmodul angezeigt.

**EXTERNE FREIGABE**

Über einen externen potentialfreien Kontakt (z.B. Schalter) kann die Anlage (zusätzlich und übergeordnet zur Steuerung über ein Bedienmodul) freigegeben bzw. gesperrt werden.

**EXTERNE STUFENANFORDERUNG**

Über potentialfreie Kontakte (z.B. Schalter) können jeweils 3 Sollwerte für die Ventilatorumdrehzahl Druck- oder Volumenstrom (bei Druck- oder Volumenstromregelung) vorgegeben werden. Bei abgeschalteter Anlage kann die Anlage über die externe Stufenanforderung eingeschaltet werden.

**HOCH- / NIEDERDRUCKREGELUNG  
MIT KÄLTREGLER IK-CONTROL**

Wird ein Kälteregeleler der Firma WOLF eingesetzt, besteht die Möglichkeit, den Hoch- oder Niederdruck im Kältekreislauf über Änderungen der Ventilatorumdrehzahl zu regeln. Eine Bus-Kommunikation ermöglicht den Austausch der entsprechenden Sensorwerte und Parametereinstellungen.

**HANDBEDIENEbene**

Für Inbetriebnahmezwecke kann bei ausgeschalteter Anlage jedes vorhandene Aggregat (Ventilator, Pumpen, Ventile, Klappen, Befeuchter usw.) per Hand mit einem festen Wert aktiviert werden.

**FÜHLERABGLEICH**

Im „Fachmann“-Menü kann bei Bedarf für jeden angeschlossenen Fühler ein Fühlerabgleich zur Fühlerkorrektur durchgeführt werden.

## WOLF REGELUNGSSYSTEM KLIMA REGELUNGSFUNKTIONEN

### BETRIEBSSTUNDEN

Die Betriebsstunden der einzelner Komponenten werden erfasst und angezeigt. Beim Überschreiten eines eingestellten Grenzwertes wird eine Wartungsmeldung ausgelöst. Die Betriebsstunden können für jede Komponente einzeln zurückgesetzt werden.

### TASTENSPERRE

Um eine Fehlbedienung der Anlage durch Endanwender zu vermeiden, ist eine Tastensperre am Bedienmodul einstellbar.

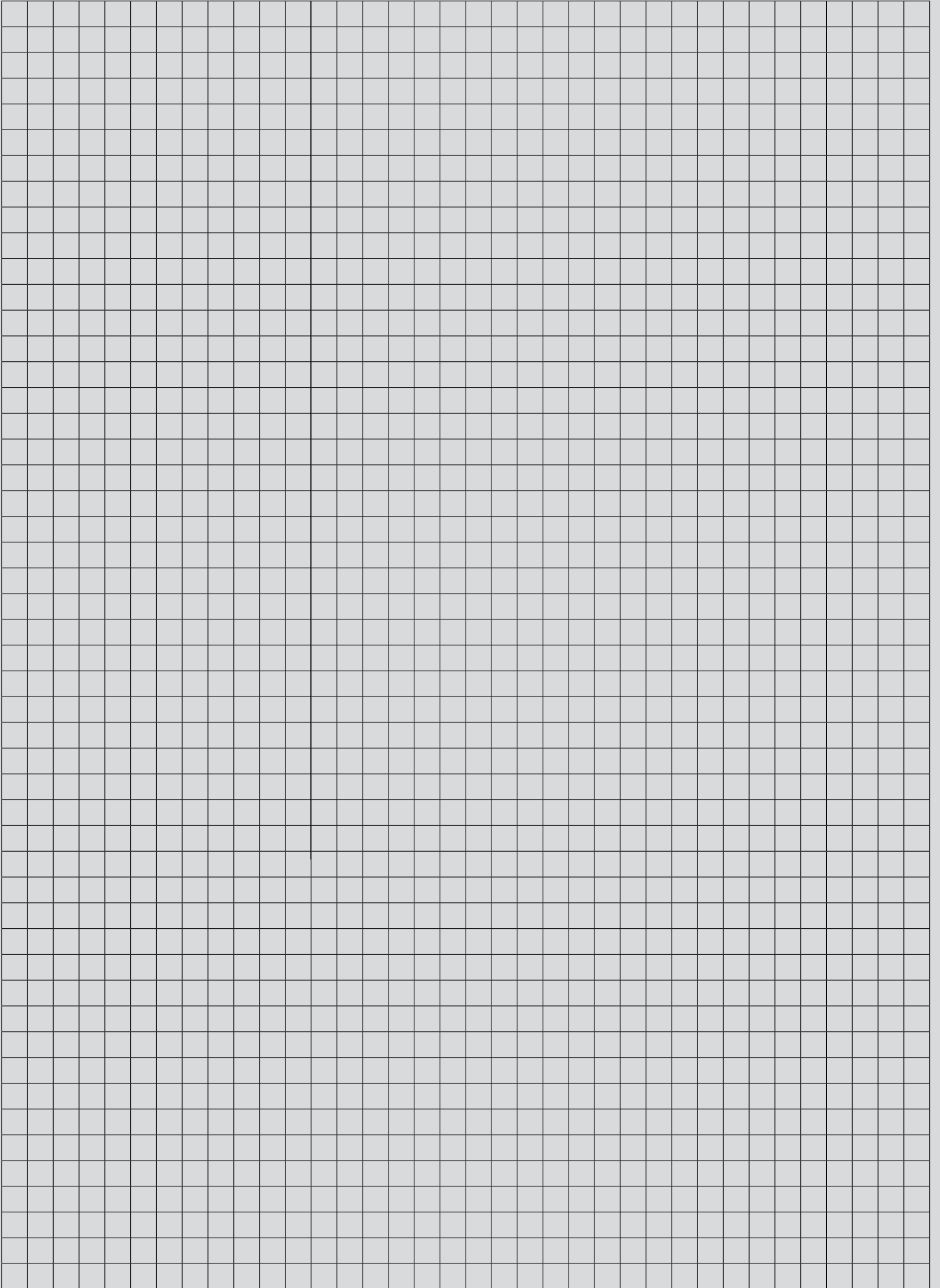
### PARAMETERSÄTZE LADEN/SPEICHERN

Es besteht die Möglichkeit bei diversen Fehleinstellungen den Auslieferungszustand zu laden.

Des Weiteren kann eine Kundeneinstellung gespeichert (z.B. nach Inbetriebnahme) und geladen werden.

### NACHKONFIGURATION VON ZUBEHÖR UND FELDGERÄTEN

Es besteht die Möglichkeit eine Fernbedienung BMK-F, ein Touchpanel BMK-10, Sensoren wie z.B. Drucksensor zur Anzeige des Volumenstroms, Raum-/Ablufttemperatursensor, Luftqualitätssensor], eine externe Freigabe zum Ein-Ausschalten der Anlage, Externe Stufenanforderung oder ein Hygrostat einfach nachzukonfigurieren.



Händleradresse

WOLF GMBH / POSTFACH 1380 / D-84048 MAINBURG / TEL. +49.0.87 5174-0 / FAX +49.0.87 5174-16 00 / www.WOLF.eu

