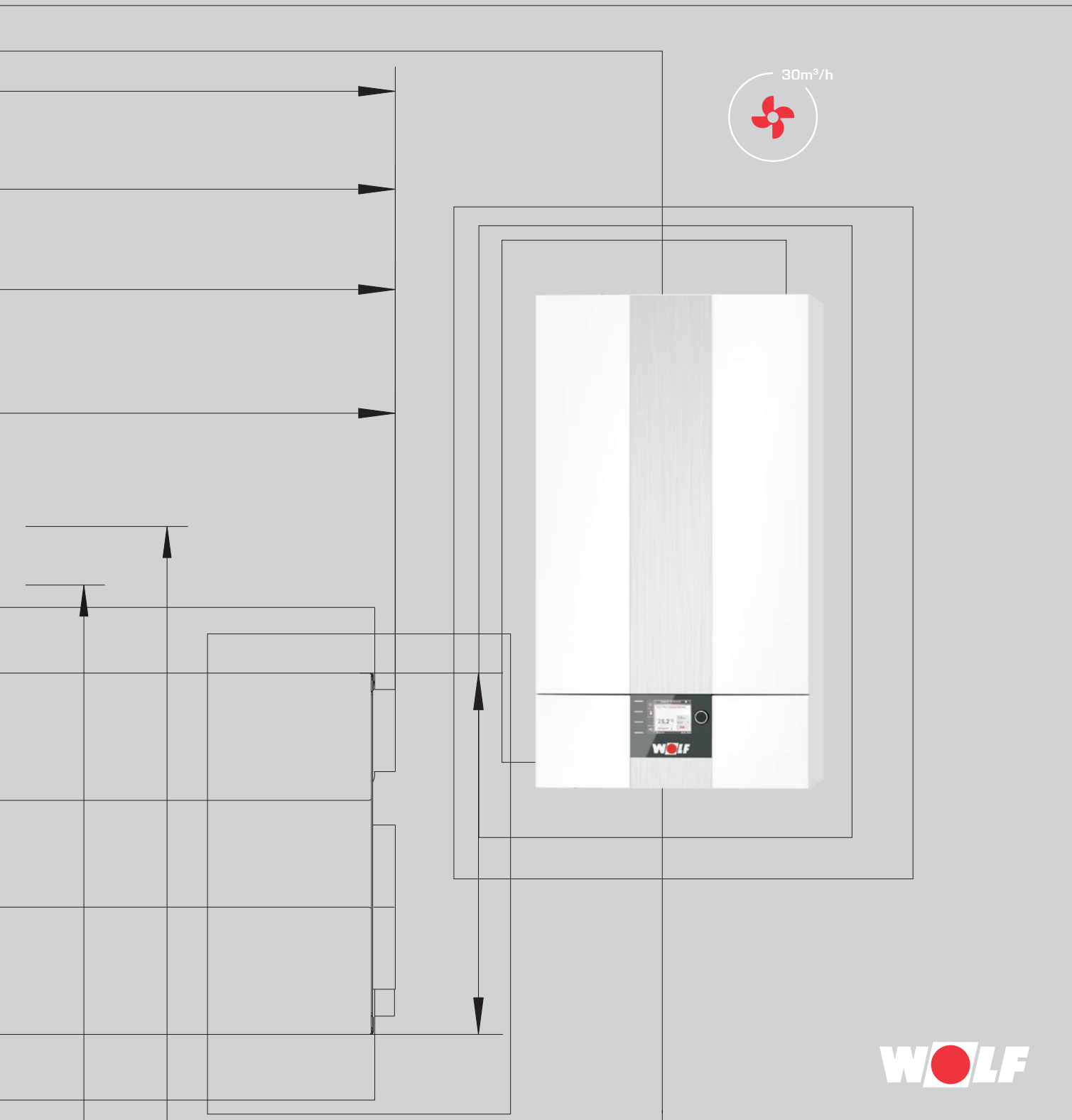
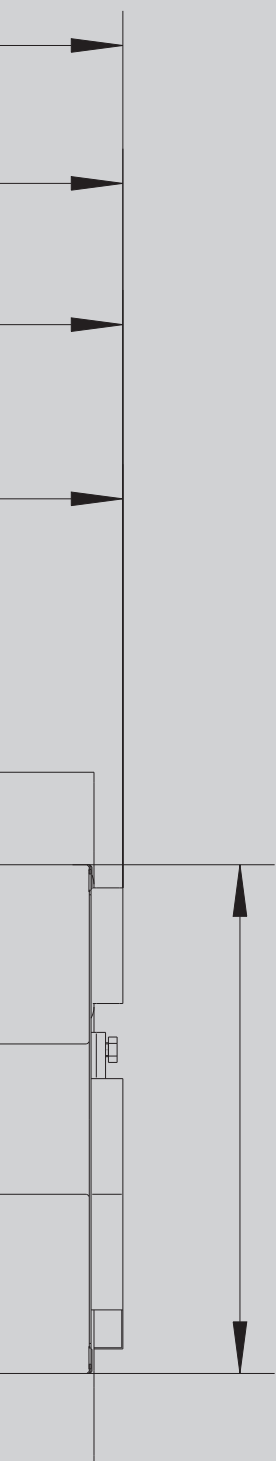


WOLF COMFORT SOROZATÚ KONDENZÁCIÓS GÁZTŰZELÉSŰ FALIKAZÁN CSALÁD

CGB-2-38/55



WOLF



A WOLF BERENDEZÉSEK SZÉLESKÖRŰ VÁLASZTÉKA

a kereskedelem és az ipar, valamint az új építkezések, de a felújítások / modernizálások területén is ideális megoldásokkal szolgál.

A Wolf szabályozási program a felmerülő fűtési igényeket minden szempontból kielégíti.

A termékek egyszerűen kezelhetők, energiatakarékosan és megbízhatóan működnek.

A napenergiát hasznosító berendezések meglévő rendszerekhez is rövid idő alatt integrálhatók.

A Wolf termékek problémamentesen és gyorsan szerelhetők és karbantarthatók.

COMFORT SOROZATÚ KONDENZÁCIÓS GÁZTÜZELÉSŰ FALIKAZÁNOK	04-05
MŰSZAKI ADATOK	06
MÉRETEK ÉS CSATLAKOZÁSOK	07
ALAPSZABÁLYOZÁS	08
A SZABÁLYOZÁS KIEGÉSZÍTŐ, RENDELHETŐ ELEMEI	09-11
LEVEGŐ/FÜSTGÁZ ELVEZETÉSEK	12-13
VÁSÁROLHATÓ TARTOZÉKOK	14

Zárt égésterű, kondenzációs gázkészülékek,
helyiség levegőt nem használó és
helyiség levegőt használó üzemhez

A simacsöves hőcserélőhöz képest
7-szer nagyobb felületű hegesztett V4A
rozsdamentesacél bordácsöves hőcserélő

Szabályozási tartomány 15-100%

Masszív, tartós szerkezet

Beépített folyamatos szabályozású szivattyúval,
áramlásérzékelővel, füstgáz visszacsapó szeleppel,
biztonsági szelep csatlakozással

Inteligens hőfoklépcső szabályozás,
optimális kondenzációs üzem

Örvénylő gáz-levegő keverék,
tiszta, stabil égés

Nincs túláramszelep és
visszatérő hőmérséklet emelés,
ideális kondenzációs üzem

Készülékcserehez megfelelő
illeszkedő tartozékokkal, idomokkal

Karbantartás
a fűtővíz leeresztése
nélkül

Beépíthető
Wolf Link home interfész

WOLF WRS-2 szabályozási rendszer
BM-2 szabályozó szükséges a beüzemeléshez

16

WOLF A CGB-2-38/55 KONDENZÁCIÓS FALIKAZÁN ELŐNYÖS TULAJDONSÁGAI

CGB-2-38/55

A hidraulikus váltó hőérzékelője **közvetlenül**
beköthető a készülékbe, nem kell KM-2 modul

Léptető szabályozás 5 készülékkel

Hibrid rendszer
Wolf hőszivattyúval

Kis helyigény,
minden alkatrész elérhető
előlről és felülről



MŰSZAKI ADATOK

	CGB-2	38	55
Energiahatékonysági besorolás fűtési üzemben		A	A
Névleges hőteljesítmény 80/60°C-nál	kW	34,9	51,1
Névleges hőteljesítmény 50/30°C-nál	kW	38	55
Névleges hőterhelés	kW	36,4	53,3
A legkisebb szabályozott teljesítmény 80/60°C	kW	5,3/6,7 ¹⁾	7,8/9,8 ¹⁾
A legkisebb szabályozott teljesítmény 50/30°C	kW	6,3/7,6 ¹⁾	9,2/11,0 ¹⁾
A legkisebb szabályozott hőterhelés	kW	6,3/7,3 ¹⁾	9,1/10,5 ¹⁾
Fűtési előremenő külső-Ø		1¼"	1¼"
Fűtési visszatérő külső-Ø		1¼"	1¼"
Kondenzcsatlakozás		1"	1"
Gázcsatlakozás		¾"	¾"
Levegő-/fűstgáz csatlakozás	mm	80/125	80/125
Méretetek			
Mélyiség			412 mm
Szélesség			440 mm
Magasság			790 mm
A levegő-/fűstgáz elvezetés típusa		B23, B33, C13(x), C33(x), C53, C53(x), C63(x), C83(x), C93(x)	
Gáz kategória		I _{2H} , II _{2H3P}	
Gázfogyasztás			
Földgáz E [Hi = 9,5 kWh/m ³ = 34,2 MJ/m ³]	m ³ /h	3,83	5,61
Földgáz S [Hi = 8,6 kWh/m ³ = 31,0 MJ/m ³]	m ³ /h	4,23	6,2
Folyékony-gáz (propán) [Hi = 12,8 kWh/kg = 46,1 MJ/kg]	kg/h	2,84	4,16
Csatlakozási gáznyomás földgáz [min - max]	mbar	20 [17-25]	
Csatlakozási gáznyomás folyékony-gáz [propán] [min - max]	mbar	50 [42,5-57,5]	
Hatásfok névleges teljesítménynél 80/60°C [Hi/Hs]	%	98/86	98/88
Hatásfok 30%-os részteljesítménynél 30°C-os visszatérő [Hi/Hs]	%	110/99	110/99
Fűtési előremenő hőm. [gyári beállítás]	°C	75	
Max. fűtési előremenő hőmérséklet	°C	90	
Max. fűtési rendszer nyomás	bar	6,0/0,6	
A fűtési rendszerre jutó nyomás:			
1600 l/h tömegáram [38kW Δt=20K-nál]	mbar	630	
2360 l/h tömegáram [55kW Δt=20K-nál]	mbar	300	
A fűtési hőcserélő víztartalma	l	2,7	
Fűstgáz tömegáram Q _{max} -nál	g/s	17,5	25,6
Fűstgáz tömegáram Q _{min} -nél	g/s	3,0	4,4
Fűstgáz hőmérséklet 80/60-50/30 Q _{max} -nál	°C	62-49	72-57
Fűstgáz hőmérséklet 80/60-50/30 Q _{min} -nél	°C	59-37	60-37
A gázégő fűstgázrends. jutó nyomása Q _{max} -nál	Pa	159	164
A gázégő fűstgázrends. jutó nyomása Q _{min} -nél	Pa	7[10]*	
NO _x -osztály		6	
Kondenzvíz mennyisége 40/30°C-nál	l/h	ca. 2,7	ca. 3,4
Kondenzvíz ph-értéke		ca. 2,8	
Elektromos csatlakozás	V~/Hz	230V / 50Hz	
Elektromos teljesítményfelvétel készenléti üzemben	W	3	
Max. elektromos teljesítményfelvétel	W	135	160
Védettség		IPX4D	
Össztömeg	kg	47	
CE-tanúsítvány száma		CE-0085CU0300	

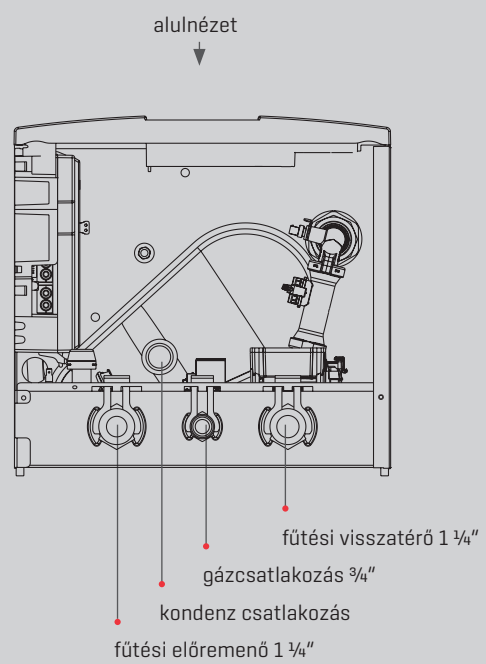
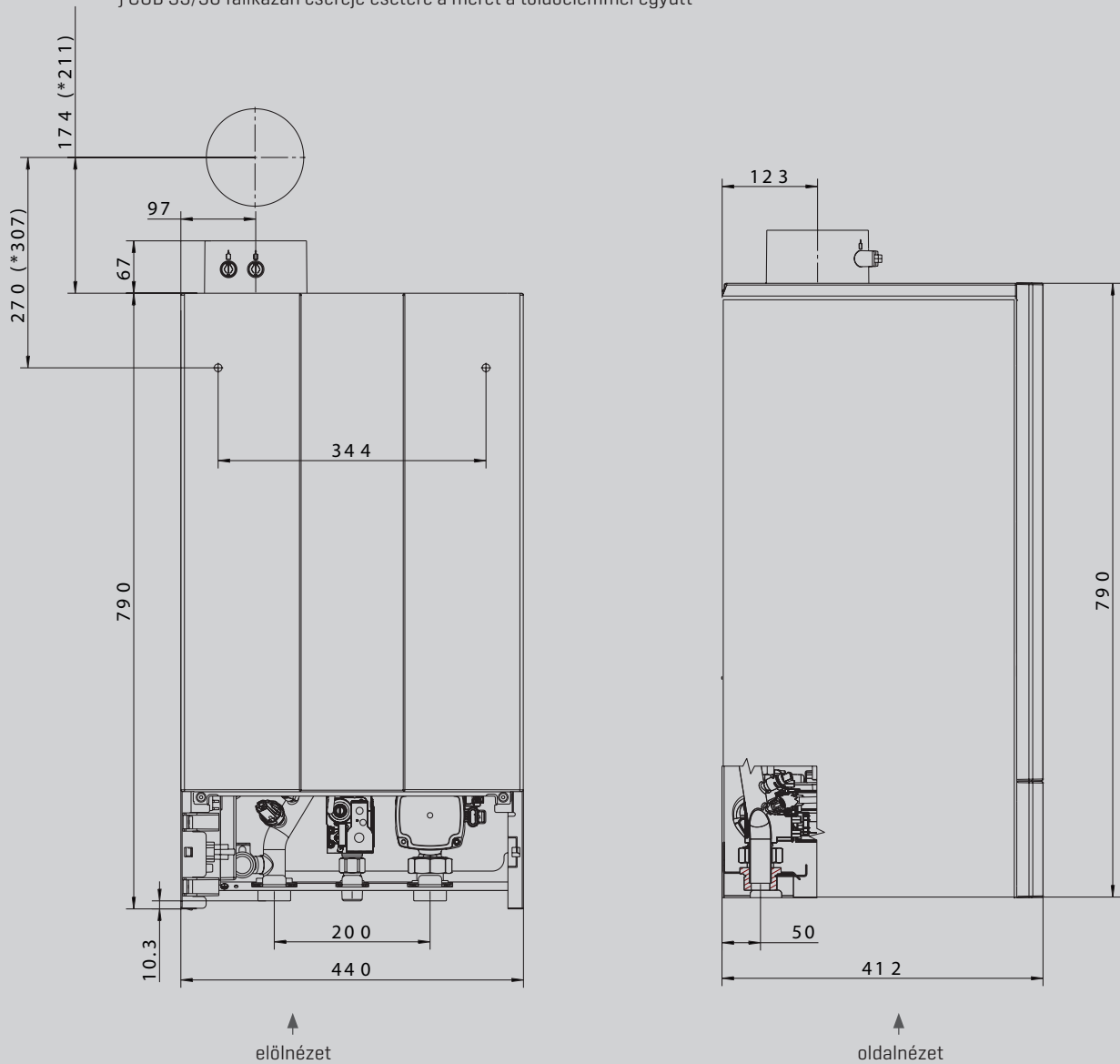
*1) kézi fűstgázcsőhossz beállítás

¹⁾ Földgáz/folyékony gáz [G31]

MÉRETEK ÉS CSATLAKOZÁSOK

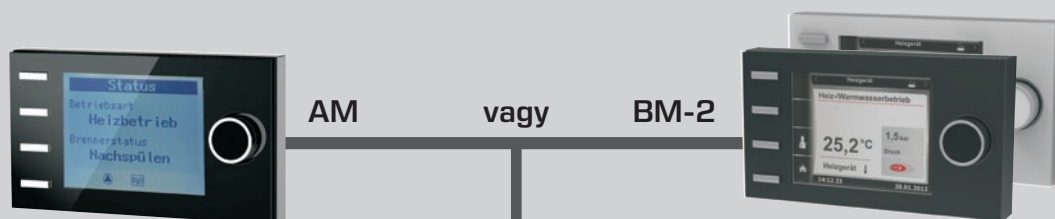
CGB-2-38/55

*] CGB 35/50 falikazán cseréje esetére a méret a toldóelemmel együtt



ALAPSZABÁLYOZÁS

A kondenzációs falikazánok CGB-2-38/55 üzemeltetéséhez vagy az AM kijelzőmodul, vagy a BM-2 kezelőmodult kell használni.



Az AM modulon a készülékre jellemző paraméterek és értékek állíthatók be, illetve jeleníthetők meg.

AM kijelzőmodul

- csak a kazánba építhető be
- AM kell mindenképp a hőtermelőbe, ha a BM-2 távszabályozóként használatos, ill. kaskád rendszer esetén is
- kezelés a forgató / nyomógombbal
- négy nyomógomb a gyakran használt funkciókhoz
- LCD kijelző háttérvilágítással

BM-2 kezelőmodul (külső hőérzékelővel)

- fehér vagy fekete színben
- külső hőérzékelővel időjáráskövető előremenő hőmérséklet szabályozás
- fűtési, HMV készítési és HMV cirkulációs időprogram
- 3,5"-os színes kijelző
- szöveges egyszerűen kezelhető menü
- kezelés a forgató / nyomógombbal
- négy nyomógomb a gyakran használt funkciókhoz
- microSD kártya bemenet szoftver frissítéshez
- beépíthető a kazánba vagy távszabályozóként egy fal aljzatra
- többkörös rendszer akár egy kezelő modullal is szabályozható
- a rendszer MM-2 keverőköri modulokkal bővíthető (max. 7 keverőkör)
- távszabályozóként a CWL Excellent és CWL-2 lakás-szellőztető működtetésére is alkalmas, előnye: egy kezelőelem a fűtéshez és a szellőzéshez



A kazánba AM kijelző modul vagy BM-2 kezelőmodul feltétlenül szükséges!



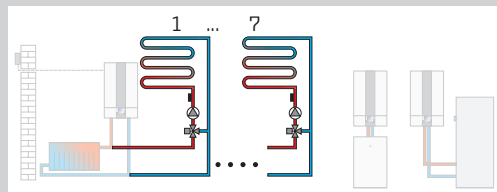
BM-2 kezelőmodul távszabályozóként további keverőkörkhöz fekete vagy fehér színben (ha a BM-2 a hőtermelő berendezésben van, max. 6 további távszabályozó lehetséges)

2-eres árnyékolt e-busz csatlakozás



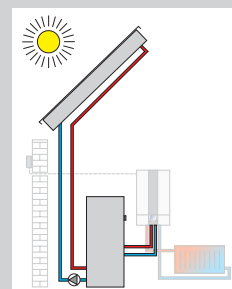
MM-2 keverőköri modul

- bővítő modul egy keverőkör szabályozásához
- időjáráskövető előremenő hőmérséklet szabályozás
- a modul egyszerűen konfigurálható az ajánlott kapcsolási rajz változatokból
- a BM-2 beépítve vagy fali aljzatra felszerelve távszabályozóként használható
- Rast-5 csatlakozások
- előremenő hőmérséklet érzékelővel



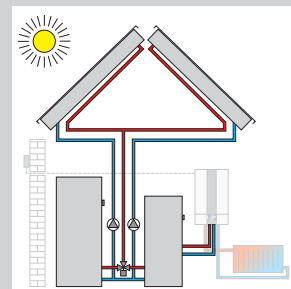
SM1-2 napkollektoros modul

- bővítő modul egy napkollektoros kör szabályozásához
- 1-1 db kollektor- és tároló hőérzékelővel, merülőhűvellyel
- Wolf kazán WRS-2 rendszerű szabályozásához csatlakoztatva jelentős energiamegtakarítás érhető el, mivel HMV igény esetén a kazán nem kapcsol be, ha a napkollektoros rendszer energia hozama megfelelő
- energia hozam adatok rögzítése (csővezetékbe épített hőmennyiség mérő)
- a tömegáram és a visszacsapó szelep ellenőrzése
- hőmérséklet különbség szabályozás egy hőfelvevőhöz (pl. HMV tároló)
- a tároló max. hőmérsékletének korlátozása
- az előírt és a pillanatnyi értékeket a BM-2 kezelő modul mutatja
- beépített üzemóra számláló
- e-busz csatlakozás automatikus adatátvitellel
- Rast-5 csatlakozások



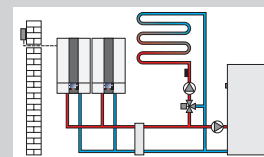
SM2-2 napkollektoros modul

- bővítő modul egy napkollektoros kör szabályozásához, ahol max. 2 db tároló és 2 kollektormező lehet, 1-1 db kollektor- és tároló hőérzékelővel, merülőhűvellyel
- a modul egyszerűen konfigurálható az ajánlott kapcsolási rajz változatokból
- Wolf kazán WRS-2 rendszerű szabályozásához csatlakoztatva jelentős energiamegtakarítás érhető el, mivel HMV igény esetén a kazán nem kapcsol be, ha a napkollektoros rendszer energia hozama megfelelő
- energia hozam adatok rögzítése (csővezetékbe épített hőmennyiség mérő)
- a tárolók üzemmódjának kiválasztása
- az előírt és a pillanatnyi értékeket a BM-2 kezelő modul mutatja
- e-busz csatlakozás automatikus adatátvitellel
- Rast-5 csatlakozások



KM-2 kaszkád modul

- bővítő modul hidraulikus váltós vagy többkazános fűtési rendszerek szabályozására
- a szabályozó egyszerűen konfigurálható az ajánlott kapcsolási rajz változatokból
- egy keverőkör vezérlése
- BM-2 beépítve vagy fali aljzatra felszerelve távszabályozóként használható
- 0-10 V-os bemenet épületfelügyelethez, 230V-os zavarjel kimenet
- e-busz-interfész automatikus adatátvitellel
- Rast-5 csatlakozások





RM-2 SZABÁLYOZÓ

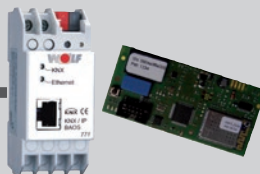
Automatikusan felismeri a szabályozóelemeket

- helyiség hőmérséklet szabályozó, napi/heti időprogrammal
- fűtési [keverő] körök távszabályozója (BM / BM-2 modulal)
- max. 7 db kör
- beépített helyiség hőmérséklet érzékelő
- szabadság üzemmód, hibajelek, hőmérséklet értékek kijelzése stb.
- a CWL Excellent / CWL-2 lakásszellőztető távszabályozója
- e-busz csatlakozás
- WOLF Smartset rendszerhez csatlakoztatható
- megvilágított érintőképernyő



ISM8i – ETHERNET INTERFÉSZ

Wolf berendezés rendszerfüggetlen TCP/IP című csatlakozása



KNX INTERFÉSZ KÉSZLET

Wolf berendezés csatlakoztatása KNX-es hálózathoz

a készlet tartalma:
ISM8i interfész, KNX-IP-BAOS modul,
hálózati kábel, kezelési és szerelési utasítás

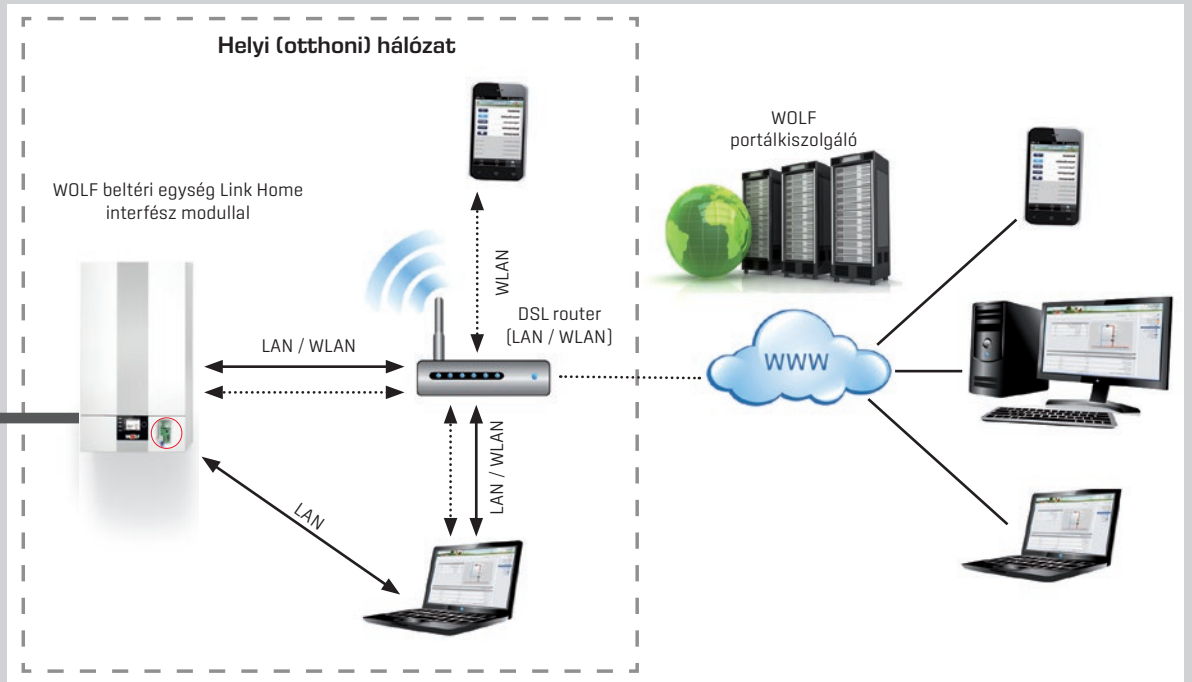


EA MODUL

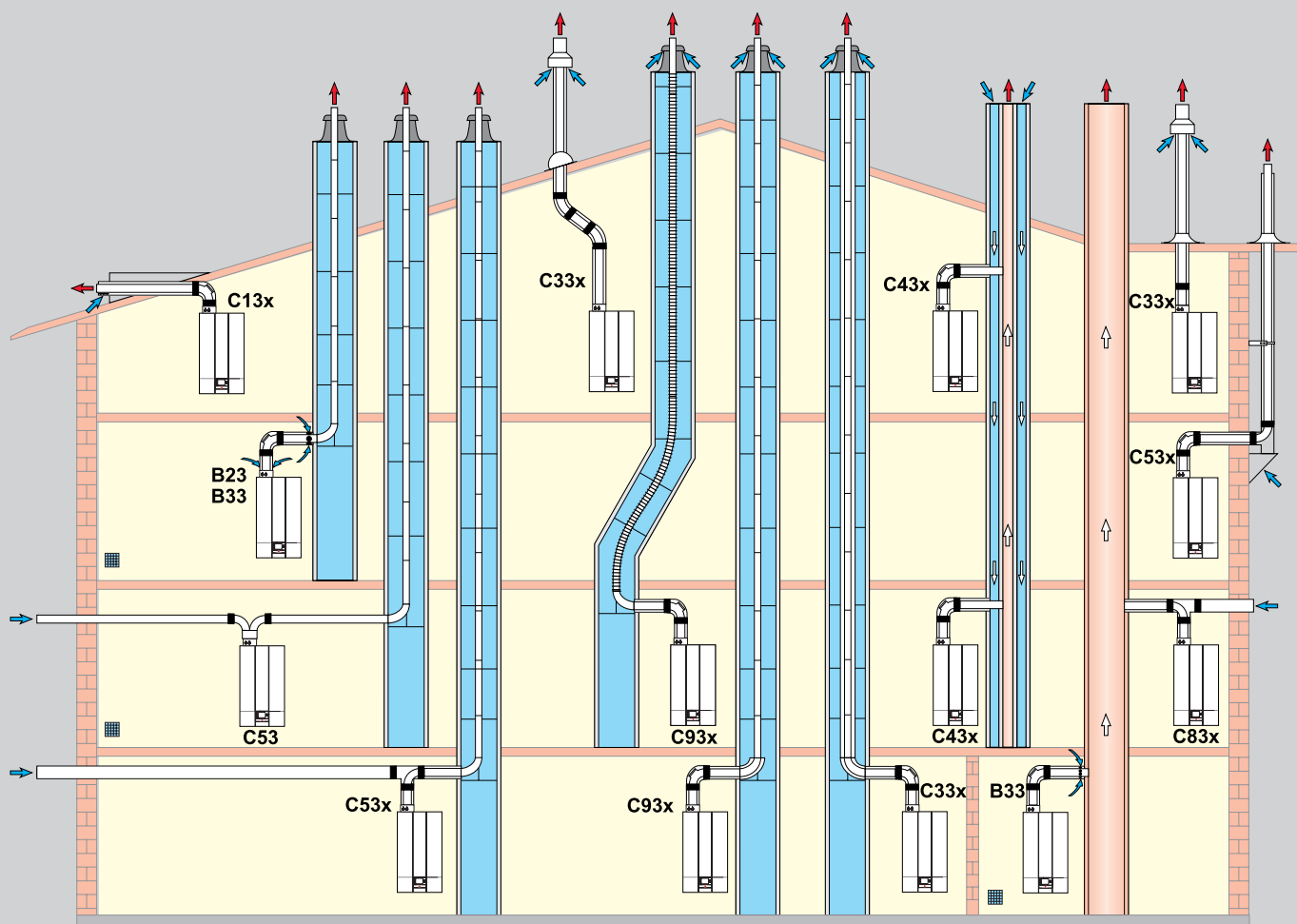
Bővítő modul további 2 paraméterezhető ki- vagy bemenethez

LINK HOME

A Link Home interfész modullal lehetséges a fűtési rendszer paramétereit interneten vagy helyi hálózaton keresztül kiolvasni, állítani. Kezelés Android, IOS vagy Wolf-portálon. Beszerelhető a készülékszabályozásba.



2-eres árnnyékolt e-busz csatlakozás



A B23, B33, C53 esetében kéményátszellőzést kell tervezni

Kiviteli változatok		maximális hosszúság ^{1) 2)} [m]		
			CGB-2-38	CGB-2-55
B23	füstgázvezetés kéménybe szerelve, égési levegő közvetlenül a helyiségből [a helyiség levegőjét használó]	NÁ80	39	17
		NÁ100	50	50
B33	füstgázvezetés kéménybe szerelve, vízszintes, koncentrikus csatlakozóvezetékekkel [a helyiség levegőjét használó]	NÁ80	35	13
		NÁ100	50	50
B33	csatlakozás nedvességre érzéketlen füstgázkéményre, vízszintes, koncentrikus csatlakozóvezetékekkel [a helyiség levegőjét használó]	számítás az EN 13384 szerint [a levegő-/füstgázkémény gyártója végzi]		
C13x ³⁾	vízszintes tetőátvezetés ferde tetőn [a helyiség levegőjétől független - az átvezető tetőidom nem tartozék]	NÁ80/125	15	6
		NÁ110/160	50	29
C33x	függőleges, koncentrikus tetőátvezetés ferde vagy lapos tetőn keresztül, függőleges, koncentrikus levegő-/füstgázvezetés függőleges aknában szerelve [a helyiség levegőjétől független]	NÁ80/125	19	9
		NÁ110/160	39	36
C33x	függőleges, koncentrikus tetőátvezetés ferde vagy lapos tetőn keresztül, függőleges, koncentrikus levegő-/füstgázvezetés függőleges aknában szerelve [a helyiség levegőjétől függő]	NÁ80/125 flexibilis	11	5
C53x	csatlakozás kéménybe szerelt füstgázvezetékre, égési levegő a külső falon keresztül [a helyiség levegőjétől független], 3 m levegő vezetékkel [NÁ80/80]	NÁ80	34	14
		NÁ110	50	50
C53x	csatlakozás épülethomlokzaton vezetett füstgázvezetékre [a helyiség levegőjétől független] égési levegő beszívása a külső fali csatlakozó könyökön keresztül	NÁ80	34	14
		NÁ100	50	50
C63x	csatlakozás nem Wolf gyártmányú levegő/füstgáz rendszerre	számítás az EN 13384 szerint [a levegő-/füstgázkémény gyártója végzi]		
C83x	koncentrikus csövezeték-csatlakozás nedvességre érzéketlen füstgázkéményre, égési levegő a külső falon keresztül [a helyiség levegőjétől független]	számítás az EN 13384 szerint [a levegő-/füstgázkémény gyártója végzi]		
C93x ⁴⁾	NÁ60-as függőleges füstgázvezetés kéménybe szerelve, csatlakozóvezeték NÁ60/100	NÁ80/125	27	11
		NÁ110/160	41	41
C93x ⁴⁾	függőleges füstgázvezetés kéménybe szerelve	NÁ80/125 flexibilis	20	8
		NÁ110/160 flexibilis	32 ⁵⁾	32 ⁵⁾

¹⁾ a füstgázventilátor levegő/füstgáz rendszere felhasználható nyomása CGB-2-38: 20-159 Pa, CGB-2-55: 20-164 Pa [a maximális hosszúság a készüléktől a füstgáz kibocsátó nyílásig terjedő egyenértékű csőhosszat jelenti]

²⁾ az egyenértékű csőhossz kiszámításához nézze meg a szerelési utasítás vonatkozó fejezetét

³⁾ értékre számított hosszúság max. teljesítmény e vonatkozik a 25 Pa szél ellenhatás miatt

⁴⁾ Kémény érdesség: 2 mm, füstgázvezeték körül az aknafal távolsága: négyzetes akna 2 cm, kör alakú akna 3 cm

⁵⁾ max. 30 m függőleges vezeték megengedett ebben a méretben

Megjegyzés: a C33x és C83x rendszerek garázsban is telepíthetők

A számításnál vegye figyelembe a nyomáskülönbség értékeket! [geodétikus magasság: 325 m].

A szerelési példákat adott esetben hozzá kell igazítani a tartományi és építési jogi előírásokhoz. A telepítéssel kapcsolatos - különösen az ellenőrző idomok és frisslevegőnyílások beépítésére vonatkozó - kérdéseket [a kémény átszellőztetése 50 kW felett általánosan szükséges] a telepítés előtt tisztázni kell az illetékes körzeti kéményseprővel.

A hosszúsági adatok a koncentrikus levegő-/füstgázvezetésre, füstgázvezetésekre és csak eredeti WOLF alkatrészekre vonatkoznak.

A levegő-/füstgázvezeték egyenértékű hosszának kiszámítása

A levegő-/füstgázvezeték vagy a füstgázvezeték egyenértékű hosszúságát az egyenes szakaszok és az íves szakaszok együttes hossza teszi ki.
Számítási példa:

Az egyenes levegő- és füstgázcső hossza = 1,5 m

87°-os könyök = 2,0 m

2 × 45°-os könyök = 2 × 1,2 m

L = 1,5 m + 1 × 2,0 m + 2 × 1,2 m

L = 5,9 m

Az NÁ60/100, NÁ80/125 és NÁ110/160 levegő-/füstgázrendszerek a WOLF kondenzációs gázkészülékeivel együtt tanúsítottak..

Telepítéshez csak a CE-0036-CPD-9169003 engedéllyel rendelkező levegő-/füstgázcsöveket vagy füstgázvezetékeket szabad használni az alábbi méretekben:

- NÁ60, NÁ80, NÁ110, NÁ125 és NÁ160 füstgázvezeték
- NÁ60/100, NÁ80/125 és NÁ110/160 koncentrikus levegő-/füstgázcső
- NÁ80/125 koncentrikus levegő-/füstgázcső [a homlokzati vezetés]
- flexibilis NÁ60, NÁ83 és NÁ110 füstgáz vezeték

A szükséges típusablák mellékelve vannak a mindenkori WOLF tartozékhoz.

A tartozékhoz mellékelt szerelési útmutatót is

Könyök/ív	Füstgázvezeték	Egyenértékű hossz [m]
30°	nem koncentrikus	0,4
45°	nem koncentrikus	0,6
87°	nem koncentrikus	1,0
30°	koncentrikus	0,7
45°	koncentrikus	1,2
87°	koncentrikus	2,0

VÁSÁROLHATÓ TARTOZÉKOK

- vakolat feletti csatlakozó készlet, 2 db egyenes elzáró töltő-űritő csappal, egyenes hőre záródó gázcsappal, 3 bar-os biztonsági szeleppel, szifonnal

cikkszám: 8616330



- fűtési csatlakozó készlet, amire csatlakoztatható a biztonsági szelep és a tágulási tartály vagy egy túláram biztosító készlet

cikkszám: 2075061



- túláram biztosító készlet, szükséges beépíteni, ha a kazán közvetlenül csatlakozik a fűtési rendszerre

cikkszám: 2075062



- fűtési rendszer biztosítása [1-es lehetőség]
külső biztonsági szelep amit a fűtési csatlakozó készletre [cikkszám: 2075061] lehet szerelni

cikkszám: 2011191



- fűtési rendszer biztosítása [2-es lehetőség]
a készülék burkolata alatt az előremenő vezetéken kialakított záródugós csatlakozásra szerelhető biztonsági szelep

3 bar-os, cikkszám: 2075071
6 bar-os, cikkszám: 2075095



- 230 V-os HMV váltószelep készlet

cikkszám: 9146880



- meglévő levegő/füstgáz rendszer változatlan megtartásához szükséges toldó idom
Javasoljuk, hogy a régi levegő/füstgáz rendszereket cserélje újra.

cikkszám: 1731795



