

WOLF

R290

Természetes
hűtőközeg



CHA-Monoblokk levegő/víz hőszivattyú

Hatékony, csendes, elegáns



CHA-Monoblokk levegő/víz hőszivattyú

Ha fűtéskorszerűsítés, akkor CHA-Monoblokk: fűtőberendezés csere soha nem volt ilyen gyors és egyszerű, mint ezzel a berendezéssel.

Egyszerű átállítás olaj/gáztüzelésről a jövőt jelentő, **környezetbarát hűtőközeggel** (R290, propán) rendelkező hőszivattyúra, amelynek kellően magas előremenő hőmérséklete a legtöbb meglévő fűtési rendszerhez illeszkedik. Ezt támogatja a monoblokk kompakt felépítés és a széles tartozékprogram.

Ezt segíti még a masszív-stabil burkolat, a már bizonyítottan tartós, megbízható üzem és az üzemelés nyújtotta komfort. Természetesen kitűnően használható új épületekben is.

Takarítson meg energiát Ön is, válassza a CHA-Monoblokk hőszivattyút.



CHA-07, CHA-10



CHA-16/20

Kilenc érv a
CHA-Monoblokk
választása mellé

09

/D1



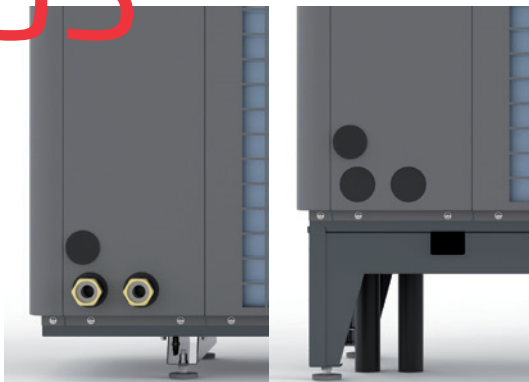
Természetes, környezetbarát hűtőközeg (R290, propán), magas fűtési előremenő hőmérséklet, hatékony biztonságos üzem

/D2



Halk üzem, alacsony fordulátú ventilátor, hang- és hőszigetelt burkolat

/D3



Egyszerű telepítés, könnyű hozzáférés a változtatható csatlakozási pontokhoz

/04



Átgondolt rendszer elemek, folyamatos szabályozás fűtésre és hűtésre, amely kellemes belső hőmérsékletet biztosít télen-nyáron

/05



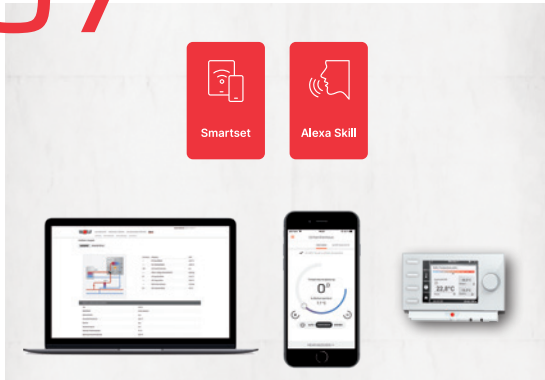
Masszív, stabil porszórt burkolatú kültéri egység, hosszú élettartamra tervezve, magasra méretezett tartókerettel

/06



A leolvasztási energiát szükség esetén a beépített 9 kW-os elektromos fűtőpatron biztosítja a folyamatos üzem érdekében

/07



Wolf Link Home interfész biztonságos távoli elérhetőség interneten keresztül

/08



CHA hőközpont HMV ill. puffer-tartállyal, komplett csatlakozó elemekkel, nagyon kis helyigénnyel

/09



Saját napelemes rendszer esetén a többlet teljesítményt a hőszivattyú fel tudja használni

Teljesítmény adatok

TÍPUS		CHA-07	CHA-10	CHA-16/20
A7/W35 névleges teljesítmény COP(EN14511)	kW / -	4,5 / 5,5	4,1 / 5,7	7,3 / 5,6
A2/W35 névleges teljesítmény COP(EN14511)	kW / -	5,1 / 4,5	5,7 / 4,6	9,9 / 4,6
A-7/W35 maximális teljesítmény COP(EN14511)	kW / -	5,9 / 2,7	7,9 / 2,9	11,9 / 3,2
A-7/W35 maximális teljesítmény	kW	6,8	9,8	16,7
A35/W18 maximális hűtési teljesítmény EER(EN14511)	kW	2,3 - 7,0	4,3 - 10,0	7,2 - 16,4
Max. fűtési előremenő hőm. 5-19°C Max. fűtési előremenő hőm. 0 - -15°C	°C	70	70	70
Hangnyomás csökkentett éjszakai teljesítménynél (szabadban telepítve, 3 m távolságra)	dB(A)	32	34	39
Hangteljesítmény nappali max. /csökkentett éjszakai teljesítménynél / ErP	dB(A)	58 / 49 / 52	60 / 51 / 53	65 / 56 / 52
A helyiségfűtés szezonális energiahatékonysága (ETA _s (35°C) / SCOP) átlagos időjárási körülményeknél	% / kW	194 / 6	191 / 8	215 / 14
A helyiségfűtés szezonális energiahatékonysága (ETA _s (55°C) / SCOP) átlagos időjárási körülményeknél	% / kW	148 / 6	141 / 8	154 / 15
Hűtőközeg / GWP	- / -	R290 / 3	R290 / 3	R290 / 3
Hűtőközeg mennyisége / CO ₂ egyenérték	kg / t	3,1 / 0,009	3,4 / 0,01	3,8 / 0,011
Külső hőmérséklet határok fűtés/hűtés/HMV készítés esetén	°C	-22-től +40-ig/ +10-től +45-ig	-22-től +40-ig/ +10-től +45-ig	-22-től +40-ig/ +10-től +45-ig
Energia hatékonyság alacsony hőmérsékletű fűtésnél	-	A+++	A+++	A+++
Energia hatékonyság közepes hőmérsékletű fűtésnél	-	A++	A++	A+++
Kültéri egység mérete (szél × mag × mély)	mm	1.286 × 979 × 562	1.286 × 979 × 562	1.700 × 1.300 × 756
Beltéri egység mérete (szél × mag × mély)	mm	440 × 790 × 340	440 × 790 × 340	440 × 790 × 340
Tömeg kültéri/beltéri egység	kg	152 / 27	162 / 27	230 / 27
Kültéri egység elektromos csatlakozása	V	400	400	400
Elektromos fűtőpatron max. teljesítménye	kW	9	9	9

* az EN12102/EN ISO 9614-2 szabványból kiindulva







A hőszivattyú beltéri egysége gyorsan és egyszerűen szerelhető

Optimális kábelcsatlakozás,
nagy méretű kábelekhez is
megfelelő

Nagy méretű elektromos
csatlakozó doboz

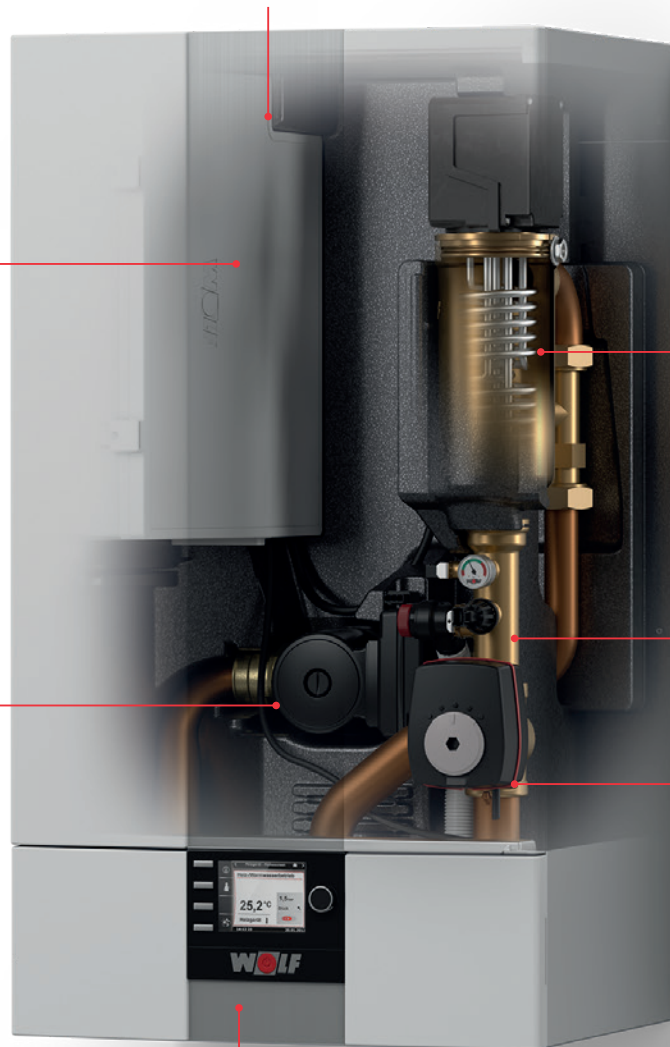
9 kW elektromos
fűtőpatron

Keringtető szivattyú

Biztonsági szelep
érzékelővel

3-utú váltószelep
fűtés-hűtés/
HMV készítésre

Csatlakozás a WOLF
WRS-2 rendszerhez



WOLF Klíma és Fűtéstechnika Kft.

1194 Budapest, Hofherr Albert u. 38/C

+36 1 357 5984

+36 1 347 0282

info@wolf-hu.eu

www.wolf-hu.eu

