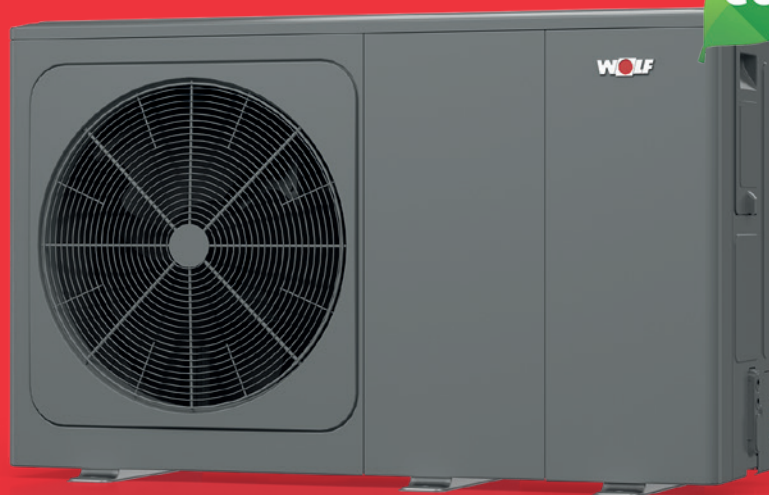


WOLF



FHA-Monoblokk levegő/víz hőszivattyú

Egyszerűen sokoldalú



FHA-Monoblokk levegő/víz hőszivattyú

Újabban csaknem minden második házba hőszivattyú kerül. Szélesítse látókörét és ismerje meg a WOLF új és biztonságos technológiájú **FHA-Monoblokk levegő/víz hőszivattyúját**. A terméket biztonságos üzemre, hosszú élettartamra tervezték, masszív, stabil burkolattal.

Széles körben lesz alkalmazható a **családi háztól (1 db berendezés) egészen többlakásos társasházakig** (max. 5 db léptethető berendezés), de közületi felhasználásra is kiváló termék lehet.

/D1



Széles teljesítmény tartomány
5 kW-tól 70 kW-ig (kaszád
üzem 5 berendezéssel)

/D2



Kitűnő ár és értékarány, gazda-
ságos működés, elegáns meg-
jelenés, remek szabályozás

/D3



Egyszerű telepítés, monoblokk
kültéri egység zárt hűtőkörrel,
beltéri egység 6 kW-os elektro-
mos fűtőregiszterrel

/D4



Környezetbarát R32-es hűtő-
közeg, a fűtési előremenő
60-65 °C is lehet (higiénikus
HMV készítés)

/05



Átgondolt tervezés, a kültéri egység védőrácossal szerelt, egyventilátoros kivitel (csendes üzem)

/06



Sokféle tartozék rendelhető, a víz- és elektromos oldali bekötéstől, a mágneses iszapleválasztón át, a beépíthető tartókonzolig

/07



FHA hőközpont HMV tartállyal, komplett csatlakozó elemekkel, nagyon kis helyigénnyel

/08

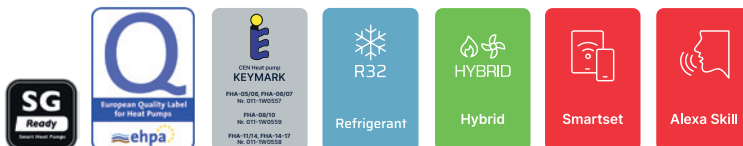


Saját napelemes rendszer esetén a többlet teljesítményt a hőszivattyú fel tudja használni

Teljesítmény adatok

TÍPUS		FHA-05/06	FHA-06/07	FHA-08/10	FHA-11/14 (230V)	FHA-14/17 (230V)	FHA-11/14 (400V)	FHA-14/17 (400 V)
A7/W35 névleges teljesítmény COP(EN14511)	kW / -	2,9 / 4,7	3,8 / 5,2	3,6 / 4,9	8,4 / 5,1	6,6 / 5,0	6,8 / 5,0	6,8 / 5,2
A2/W35 névleges teljesítmény COP(EN14511)	kW / -	2,9 / 3,5	3,0 / 3,5	4,9 / 4,3	6,1 / 3,5	7,3 / 3,7	8,1 / 3,4	6,8 / 3,5
A-7/W35 maximális teljesítmény COP(EN14511)	kW / -	5,0 / 3,1	5,5 / 2,8	7,6 / 2,9	9,4 / 2,5	11,6 / 2,5	10,1 / 2,6	11,8 / 2,6
A35/W18 maximális hűtési teljesítmény EER(EN14511)	kW / -	6,9 / 4,3	6,8 / 4,3	9,7 / 4,4	12,6 / 3,6	14,9 / 3,4	14,6 / 3,5	14,5 / 3,5
Max. fűtési előremenő hőm. 5-19°C Max. fűtési előremenő hőm. 0 - -15°C	°C / °C	65 / 60	65 / 60	65 / 60	65 / 60	65 / 60	65 / 60	65 / 60
Hangnyomás csökkentett éjszakai teljesítményénél (szabadban telepítve, 3 m távolságra)	dB(A)	36,9	37,5	37,5	38,5	38,7	40,3	40,8
Hangteljesítmény nappali max. /csökkentett éjszakai teljesítményénél / ErP	dB(A)	56,8 / 54,4 / 58,6	59,8 / 55,0 / 57,9	60,5 / 55,0 / 58,9	60,8 / 56,0 / 60,6	66,4 / 56,2 / 61,5	62,5 / 57,8 / 61,4	66,6 / 58,3 / 61,5
A helyiségfűtés szezonális energiahatékonysága (ETA_s (35°C) / SCOP) átlagos időjárási körülményeknél	% / -	181 / 4,59	167 / 4,26	196 / 4,98	174 / 4,43	178 / 4,52	165 / 4,19	173 / 4,40
A helyiségfűtés szezonális energiahatékonysága (ETA_s (55°C) / SCOP) átlagos időjárási körülményeknél	% / -	127 / 3,24	129 / 3,30	133 / 3,41	126 / 3,22	131 / 3,36	121 / 3,09	129 / 3,30
Hűtőközeg / GWP	- / -	R32 / 675	R32 / 675	R32 / 675	R32 / 675	R32 / 675	R32 / 675	R32 / 675
Hűtőközeg mennyisége / CO ₂ egyenérték	kg / t	1,4 / 0,95	1,4 / 0,95	1,4 / 0,95	1,75 / 1,18	1,75 / 1,18	1,75 / 1,18	1,75 / 1,18
Külső hőmérséklet határok fűtés/hűtés/HMV készítés esetén	°C	-25-től +43-ig/ +10-től +43-ig/ -25-től +43-ig	-25-től +43-ig/ +10-től +43-ig/ -25-től +43-ig	-25-től +43-ig/ +10-től +43-ig/ -25-től +43-ig	-25-től +43-ig/ +10-től +43-ig/ -25-től +43-ig	-25-től +43-ig/ +10-től +43-ig/ -25-től +43-ig	-25-től +43-ig/ +10-től +43-ig/ -25-től +43-ig	-25-től +43-ig/ +10-től +43-ig/ -25-től +43-ig
Energia hatékonyság alacsony hőmérsékletű fűtésnél	-	A+++	A++	A+++	A**	A+++	A**	A**
Energia hatékonyság közepes hőmérsékletű fűtésnél	-	A**	A**	A**	A**	A**	A*	A**
Kültéri egység mérete (szél × mag × mély)	mm	1.295 × 718 x 429	1.295 × 718 x 429	1.385 × 865 x 526	1.385 × 865 x 526	1.385 × 865 x 526	1.385 × 865 x 526	1.385 × 865 x 526
Beltéri egység mérete (szél × mag × mély)	mm	440 × 790 x 340	440 × 790 x 340	440 × 790 x 340	440 × 790 x 340	440 × 790 x 340	440 × 790 x 340	440 × 790 x 340
Tömeg kültéri/beltéri egység	kg	79 / 25	79 / 25	98 / 25	122 / 26	122 / 26	137 / 26	137 / 26
Kültéri egység elektromos csatlakozása	V	230	230	230	230	230	400	400
Elektromos fűtőpatron max. teljesítménye	kW	6	6	6	6	6	6	6

* az EN12102/EN ISO 9614-2 szabványból kiindulva



A hőszivattyú beltéri egysége gyorsan és egyszerűen szerelhető

Optimális kábelcsatlakozás,
nagy méretű kábelekhez is
megfelelő

Nagy méretű elektromos
csatlakozó doboz

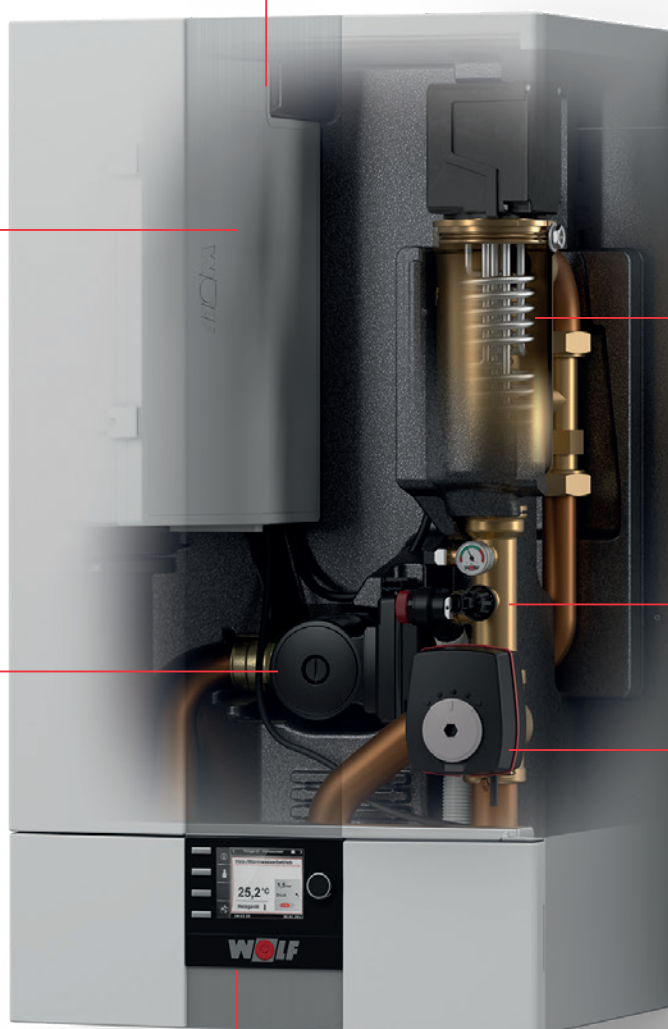
6 kW elektromos
fűtőpatron

Keringtető szivattyú

Biztonsági szelep
érzékelővel

3-utú váltószelep
fűtés-hűtés/HMV
készítés

Csatlakozás a WOLF
WRS-2 rendszerhez



WOLF Klíma és Fűtéstechnika Kft.

1194 Budapest, Hofherr Albert u. 38/C

+36 1 357 5984

+36 1 347 0282

info@wolf-hu.eu

www.wolf-hu.eu

