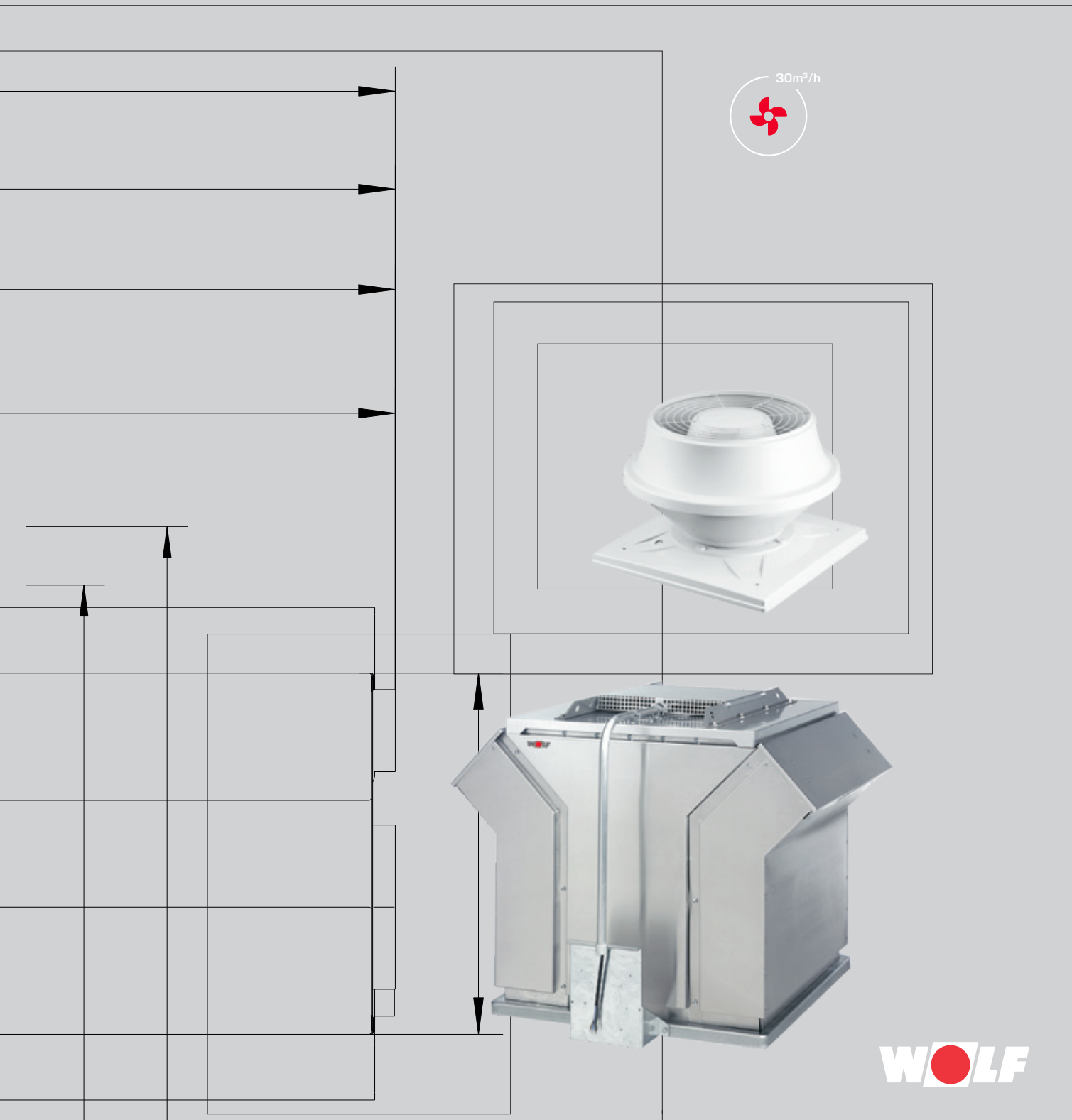
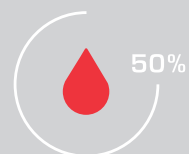
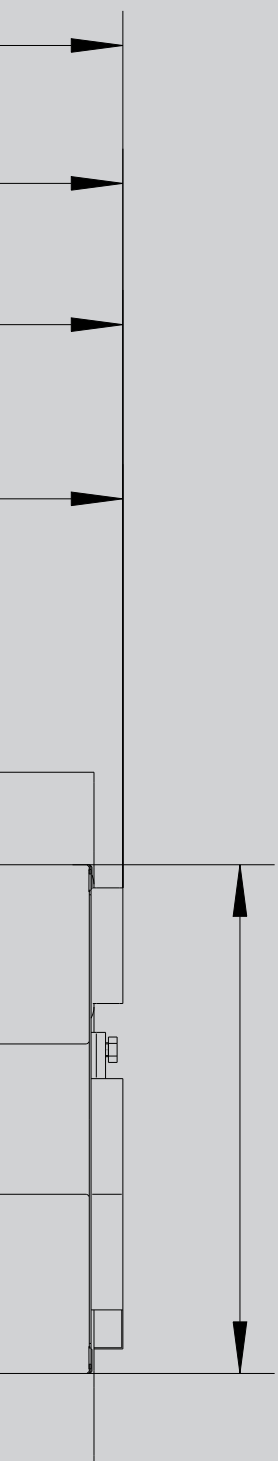


TECHNISCHE DOKUMENTATION

# WOLF LÜFTUNGSGERÄTE

DACHVENTILATOR DV-2 / ENTRAUCHUNGSVENTILATOR ER





## DAS UMFASSENDE GERÄTESORTIMENT

des Systemanbieters WOLF bietet bei Gewerbe- und Industriebau, bei Neubau sowie bei Sanierung/Modernisierung die ideale Lösung. Das WOLF Regelungsprogramm erfüllt jeden Wunsch in Bezug auf Heizkomfort. Die Produkte sind einfach zu bedienen und arbeiten energiesparend und zuverlässig. Solarthermieranlagen lassen sich in kürzester Zeit auch in vorhandene Anlagen integrieren.

WOLF Produkte sind problemlos und schnell montiert und gewartet.

<b>DACHVENTILATOR DV-2</b>	<b>BESCHREIBUNG</b>	04
	<b>GERÄTEAUFBAU</b>	05
	<b>GERÄTEABMESSUNGEN</b>	05
	<b>AUSWAHL</b>	06
<b>ZUBEHÖR</b>		07
<b>ABMESSUNGEN</b>		09
<b>LEISTUNGSÜBERSICHT</b>	<b>DV-2-225</b>	10-11
	<b>DV-2-250</b>	12-13
	<b>DV-2-315</b>	14-15
	<b>DV-2-400</b>	16-17
	<b>DV-2-450</b>	18-19
	<b>DV-2-500</b>	20-21
<b>ELEKTRISCHER ANSCHLUSS</b>		22
<b>ENTRAUCHUNGSVENTILATOR ER</b>		23

## DACHVENTILATOR DV-2 BESCHREIBUNG



Einsatzbereich: WOLF Dachventilatoren DV-2 sind für die kontrollierte Entlüftung von Immobilien konzipiert. Die vertikal ausblasenden Dachventilatoren sind dabei für die Förderung von staubfreier Luft und sonstiger nicht aggressiver Gase im Temperaturbereich von -20 °C bis +40°C geeignet.

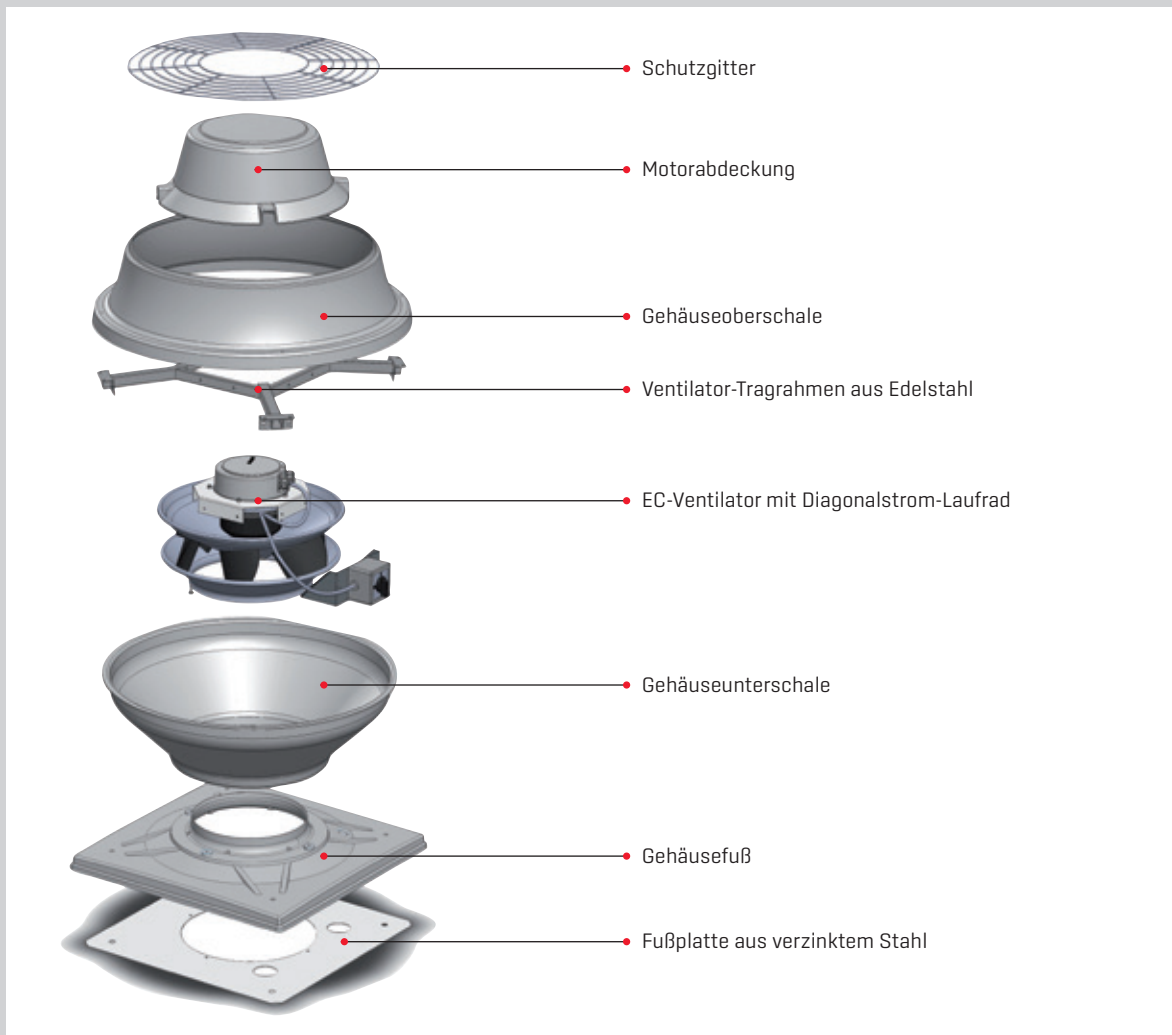


Der DV-2 ist serienmäßig mit moderner EC-Motoren-Technologie ausgestattet und ist in 6 Baugrößen mit Luftleistungen von bis zu 13.000 m<sup>3</sup>/h verfügbar. Das Gerätegehäuse besteht aus witterungsbeständigem Kunststoff (Farbe Lichtgrau, RAL 7035) und sorgt durch das spezielle Design dafür, dass die Abluft in einem vertikalen Strahl weit über das Dach hinaus entsorgt wird. Der verwendete Kunststoff ist zu 100 % recyclebar. Alle Dachventilatoren werden mit montiertem und verdrahtetem Reperaturschalter und Klemmkasten geliefert.

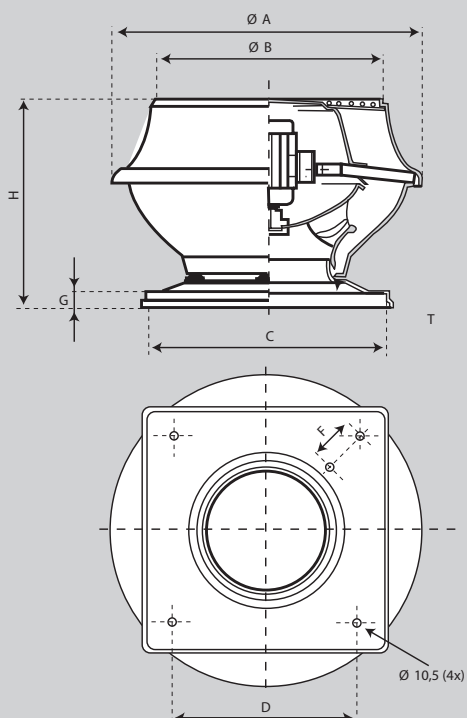


Die energiesparenden EC-Ventilatoren sind stufenlos über ein 0-10 V Signal regelbar, der geeignete Drehzahlsteller ist als Zubehör verfügbar. Eine Modbus-Schnittstelle ist serienmäßig integriert. Die Motorelektronik ist mit integriertem Überlastschutz ausgeführt, somit ist kein Motorschutzschalter erforderlich. Das eigens konstruierte Diagonalstrom-Laufrad aus Aluminium mit Flügeln aus glasfaserverstärktem Kunststoff ist sehr geräuscharm und optimal an die strömungstechnischen Erfordernisse angepasst.

GERÄTEAUFBAU



ABMESSUNGEN



TYP	$\varnothing A$	$\varnothing B$	C	D	F	G	H
DV-2-225	622	466	425	330	75	40	415
DV-2-250	710	540	565	450	100	40	435
DV-2-315	768	588	565	450	100	40	500
DV-2-400	860	640	645	535	120	40	550
DV-2-450	990	740	710	590	120	50	640
DV-2-500	1130	860	915	750	180	50	690

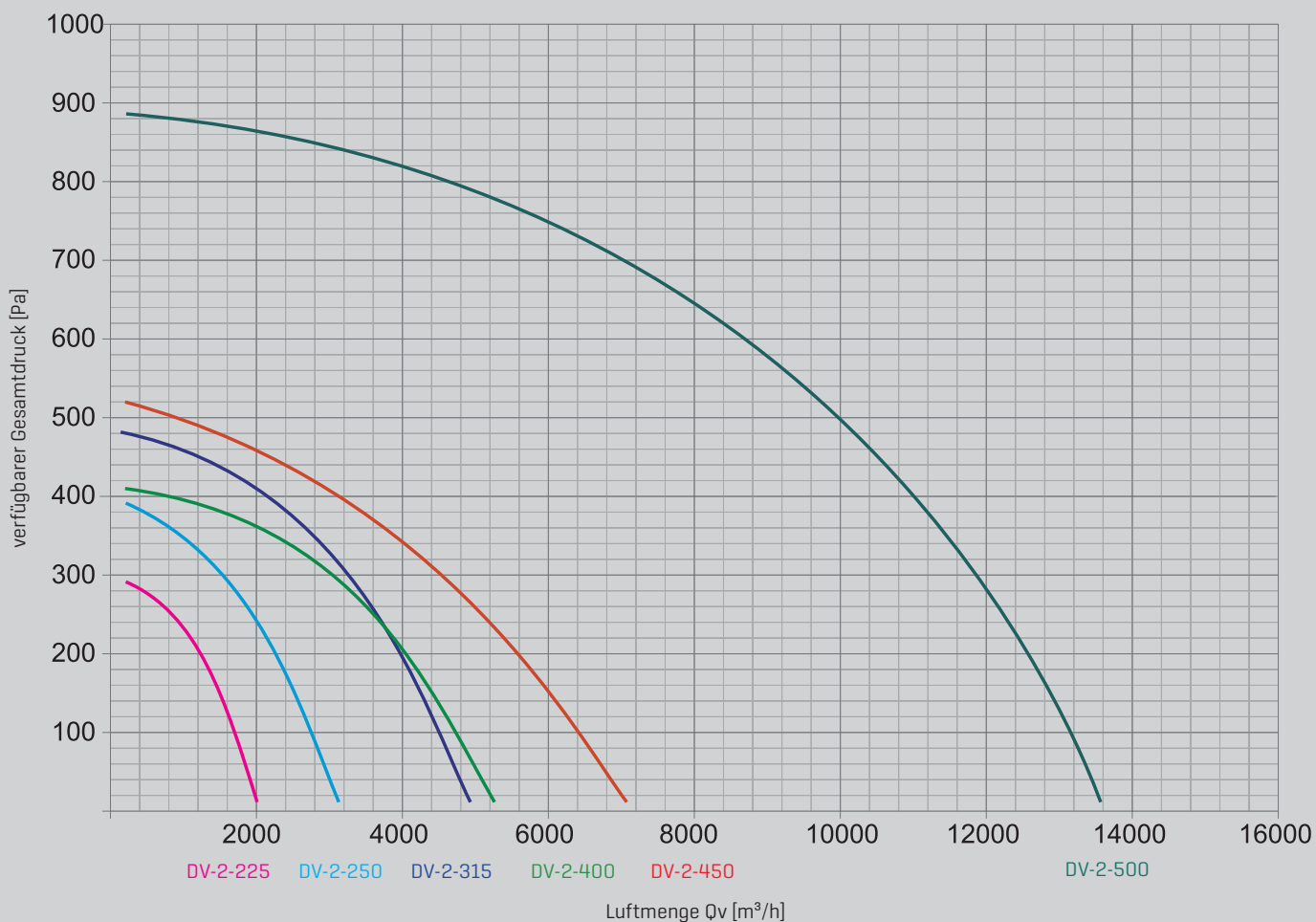
# DACHVENTILATOR DV-2

## AUSWAHL

### ÜBERSICHT TYPEN

TYP	Anschluss-Spannung [V]	V max. [m³/h]	Drehzahl max. [min-1]	Pel max. [kW]	STROM MAX. [A]	Fördermitteltemp. [°C]	Gewicht [kg]
DV-2-225-230V	230	2000	1600	0,179	0,83	-20 bis +40	11
DV-2-225-400V	3x400	2000	1600	0,194	0,45		12
DV-2-250-230V	230	3300	1600	0,375	1,71		14
DV-2-250-400V	3x400	3300	1600	0,381	0,70		15
DV-2-315-230V	230	4500	1480	0,520	2,29		17
DV-2-315-400V	3x400	5000	1600	0,662	1,20		18
DV-2-400-400V	3x400	5200	1370	0,533	0,99		22
DV-2-450-400V	3x400	7000	1370	0,912	1,58		27
DV-2-500-400V	3x400	13000	1500	3,280	4,99		43

### ÜBERSICHT LUFTLEISTUNG



## Hinweis

Sämtliche Dachventilatoren besitzen auf der Austrittsseite ein Berührungsschutzgitter entsprechend DIN EN ISO 13857. Die Eintrittsseite ist serienmäßig ohne Schutzgitter, da üblicherweise noch Zubehörteile angeschlossen werden.

Ist durch die Art des Einbaus des Ventilators das Laufrad frei zugänglich, müssen Schutzeinrichtungen entsprechend DIN EN ISO 13857 am Ventilator angebracht werden!

## Stufenloser Drehzahlsteller



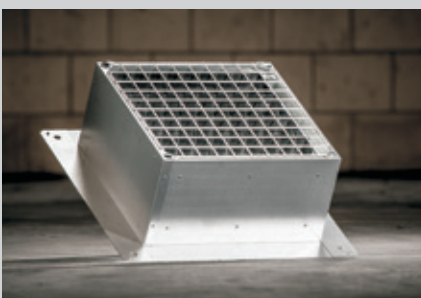
- Zur stufenlosen Regelung des Dachventilators.
- Schutzart IP 30
- Abmessungen 85 x 91 x 27 mm, Farbe reinweiß

## Dachsockel / Dachsockel hoch



- für Montage des DV-2 auf einem Flachdach
- Gehäuse aus glasfaserverstärktem Kunststoff, Farbe lichtgrau (RAL 7035)
- Ausführung Dachsockel mit Isolierung, Ausführung Dachsockel hoch mit Einbauraum für Ansaugschalldämpfer (Vorteil: Alle Komponenten können über dem Dach installiert werden, kein zusätzlicher Platzbedarf im Raum notwendig)

## Verschlussklappe selbsttätig für Dachsockel



- vorgesehen zur Kombination mit Dachsockel
- aus verzinktem Stahlblech mit Kunststofflamellen

## Verschlussklappe selbsttätig für Dachsockel hoch

- vorgesehen zur Kombination mit Dachsockel hoch
- aus verzinktem Stahlblech mit Kunststofflamellen

## DACHVENTILATOR DV-2 ZUBEHÖR

### Ansaugschalldämpfer



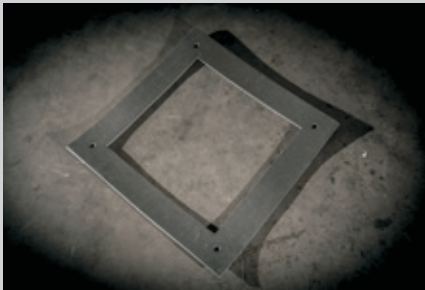
- Montage direkt am Gehäusefuß des Dachventilators zur optimalen Schalldämpfung
- Gehäuse aus verzinktem Stahlblech, Dämmmaterial aus Kunststoff.
- geringe Druckverluste durch spezielle Form des Dämmmaterials
- Kombination mit Dachsockel und Dachsockel hoch möglich.

### Kanalanschlussplatte



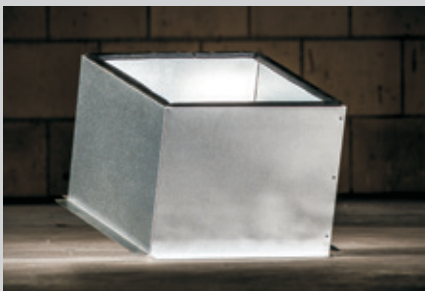
- zum Anschluss an einen Rundkanal
- aus verzinktem Stahlblech

### Abdichtplatte



- zur Abdichtung am Gehäusefuß, Ansaugschalldämpfer oder Verschlussklappe
- Dichtmaterial wetterbeständig und geschlossenzellig

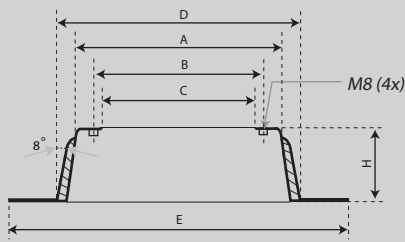
### Zwischenstück



- stellt eine luftdichte Verbindung zu Ansaugschalldämpfer oder Verschlussklappe her.
- für unterschiedliche Höhen von Dachdurchführungen geeignet

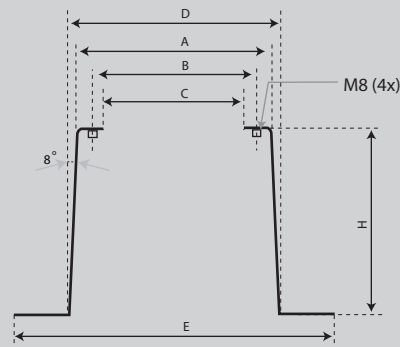


## Abmessungen Dachsockel



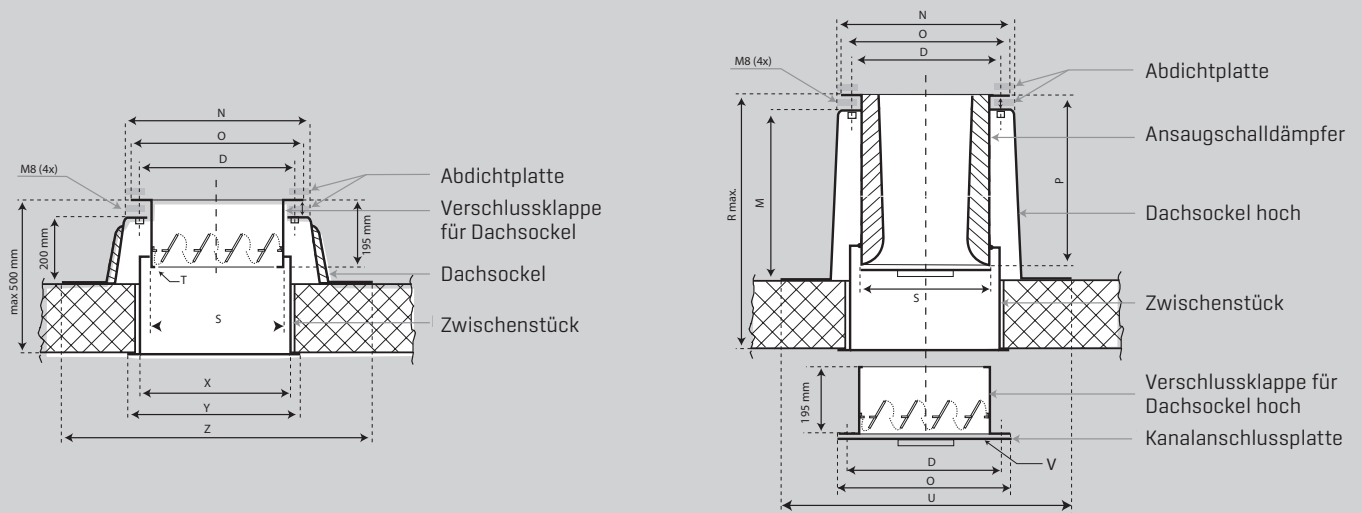
TYP	A	B	C	D	E	H
DV-2-225	380	330	300	435	635	200
DV-2-250/315	520	450	420	575	780	200
DV-2-400	600	535	490	655	855	200
DV-2-450	670	590	560	725	920	200
DV-2-500	870	750	700	925	1150	200

## Abmessungen Dachsockel hoch



TYP	A	B	C	D	E	H
DV-2-225	375	330	300	515	715	500
DV-2-250/315	520	450	420	660	860	500
DV-2-400	600	535	490	740	940	500
DV-2-450	670	590	560	866	1070	700
DV-2-500	870	750	700	1070	1350	700

## Abmessungen gesamter Aufbau

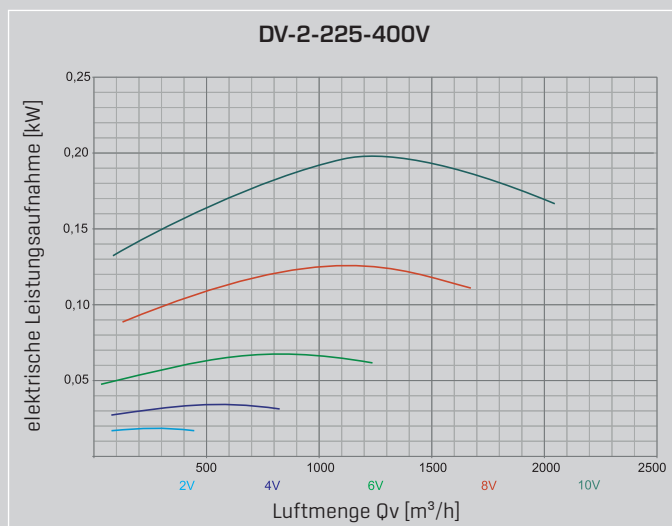
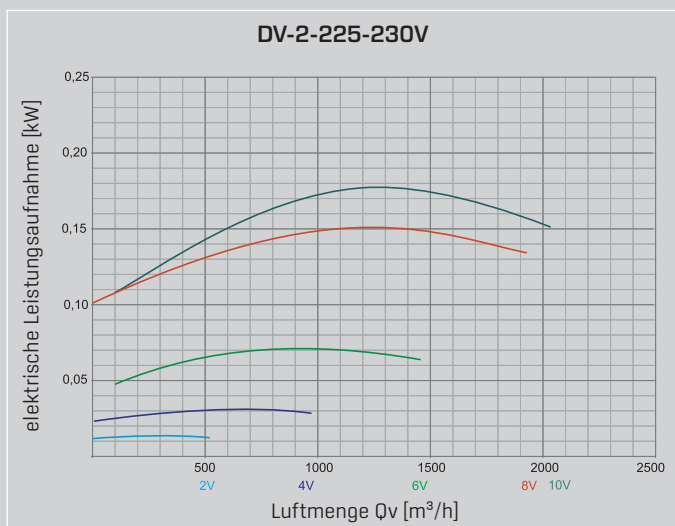
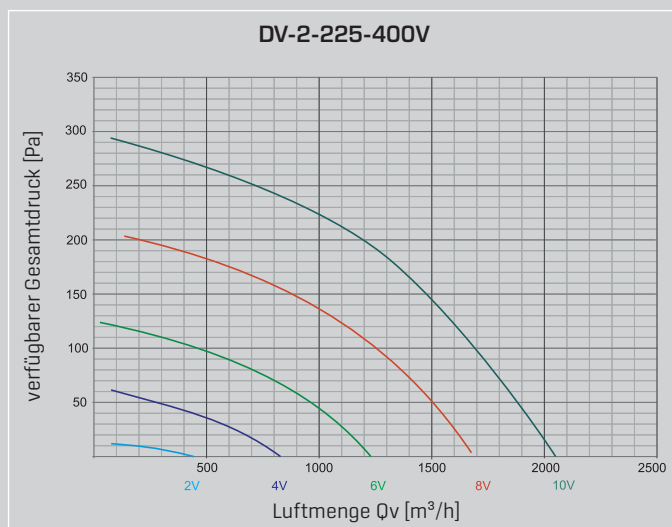
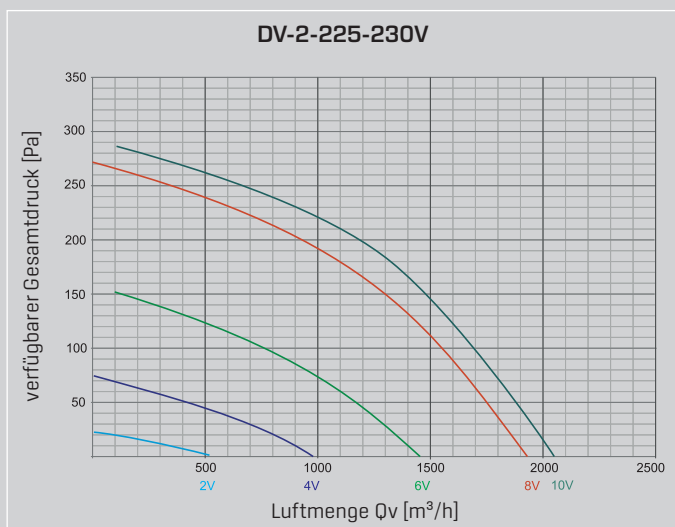


TYP	D	M	N	O	P	R	S	T	U	V	X	Y	Z
DV-2-225	330	500	380	370	495	800	285	M6x15 (6x)	720	Ø7 (6x)	321	383	640
DV-2-250	450	500	520	510	495	800	387	M6x15 (6x)	860	Ø7 (6x)	423	485	780
DV-2-315	450	500	520	510	495	800	387	M8x15 (6x)	860	Ø9 (6x)	423	485	780
DV-2-400	535	500	600	600	495	800	477	M6x15 (6x)	940	Ø9 (6x)	513	575	860
DV-2-450	590	700	670	670	695	1000	547	M8x15 (6x)	1070	Ø9 (6x)	583	645	930
DV-2-500	750	700	870	810	695	1000	687	M8x15 (6x)	1350	Ø9 (6x)	710	785	1150

# DACHVENTILATOR DV-2

## LEISTUNGSÜBERSICHT 225

TYP	Anschluss-Spannung [V]	V max. [m³/h]	Drehzahl max. [min-1]	Pel max. [kW]	Strom max. [A]	Fördermitteltemp. [°C]	Gewicht [kg]
DV-2-225-230V	230	2000	1600	0,179	0,83	-20 bis +40	11
DV-2-225-400V	3x400	2000	1600	0,194	0,45	-20 bis +40	12



SCHALLDATEN

Schalleistungspegel saugseitig

TYP	Drehzahl [min <sup>-1</sup> ]	Externer								Summen Pegel [dB(A)]
		Druck [Pa]	125 Hz [dB]	250 Hz [dB]	500 Hz [dB]	1 kHz [dB]	2 kHz [dB]	4 kHz [dB]	8 kHz [dB]	
DV-2-225	1600	150	52	62	55	61	54	50	39	63

Schalleistungspegel saugseitig mit Ansaugschalldämpfer

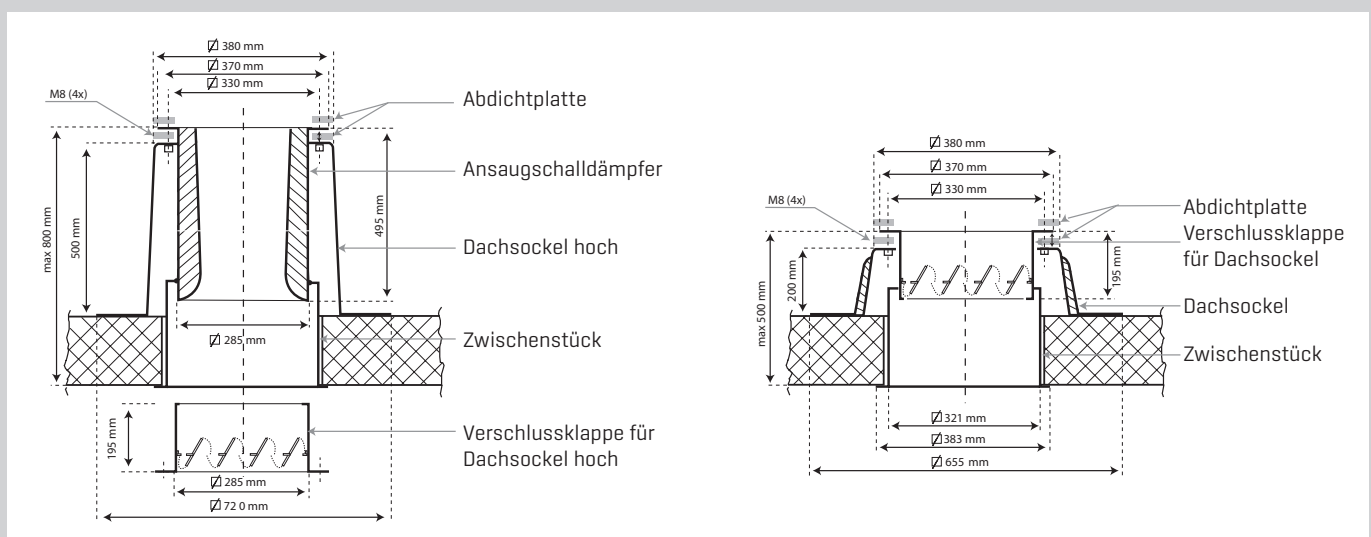
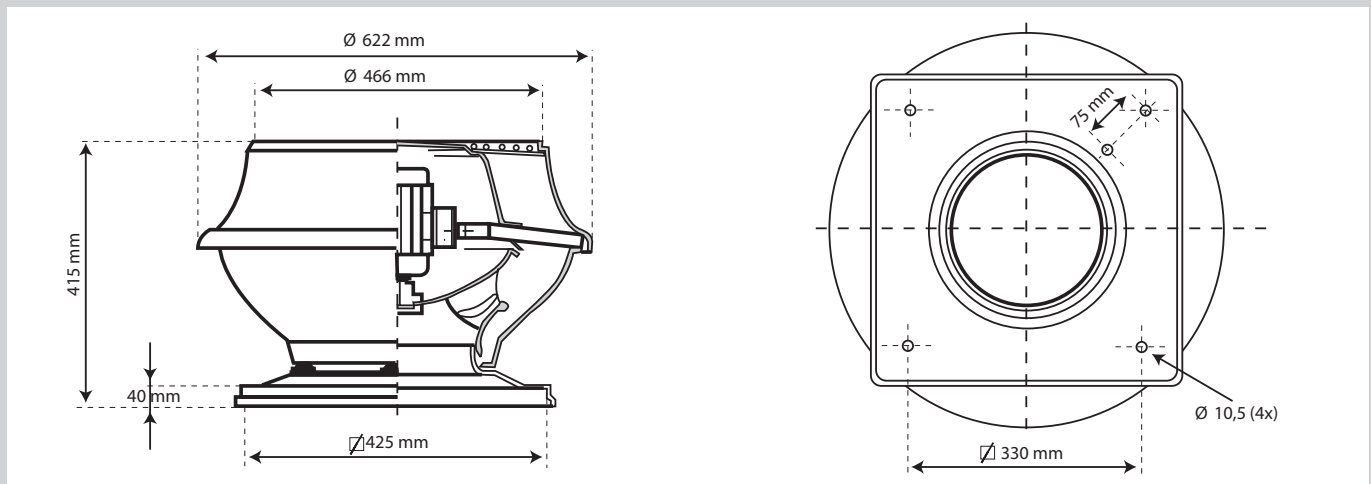
TYP	Drehzahl [min <sup>-1</sup> ]	Externer								Summen Pegel [dB(A)]
		Druck [Pa]	125 Hz [dB]	250 Hz [dB]	500 Hz [dB]	1 kHz [dB]	2 kHz [dB]	4 kHz [dB]	8 kHz [dB]	
DV-2-225	1600	150	49	55	47	49	38	36	31	52

Schalldruckpegel neben dem Gerät in 4m Entfernung

TYP	Drehzahl [min <sup>-1</sup> ]	Externer Druck [Pa]	Schalldruckpegel in 4m Entfernung [dB]
DV-2-225	1600	150	50

- Hinweis**
- bei abweichenden Drehzahlen beträgt die Korrektur  $50 \log [n_0/n_1]$  [dB].
  - bei Verdopplung des Abstandes zum Gerät verringert sich der Schalldruckpegel um 6dB.

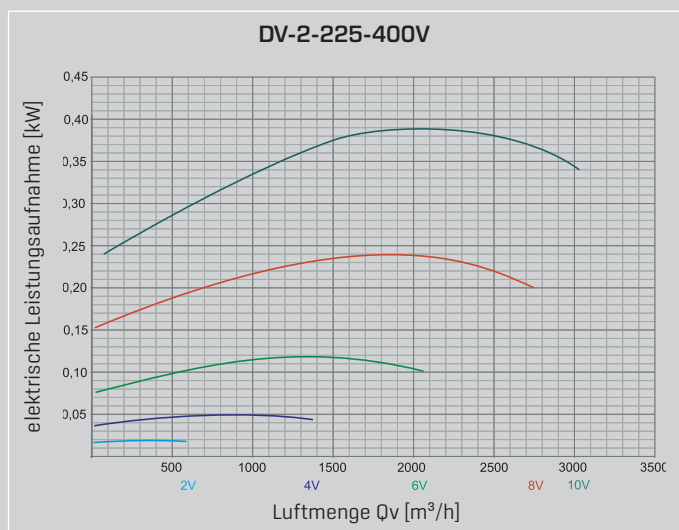
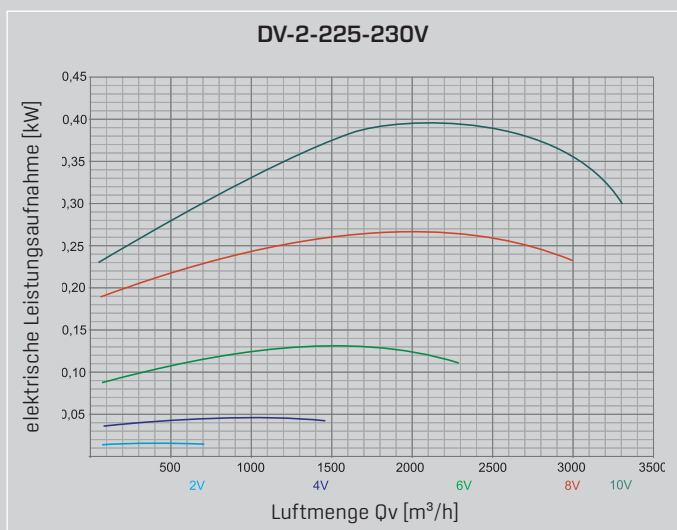
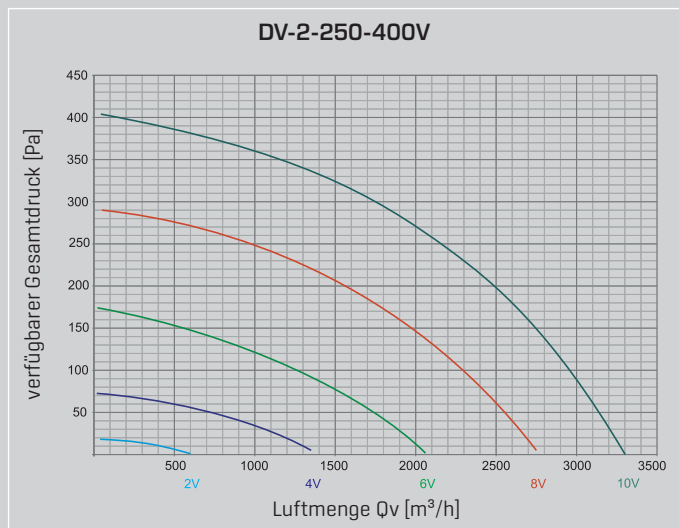
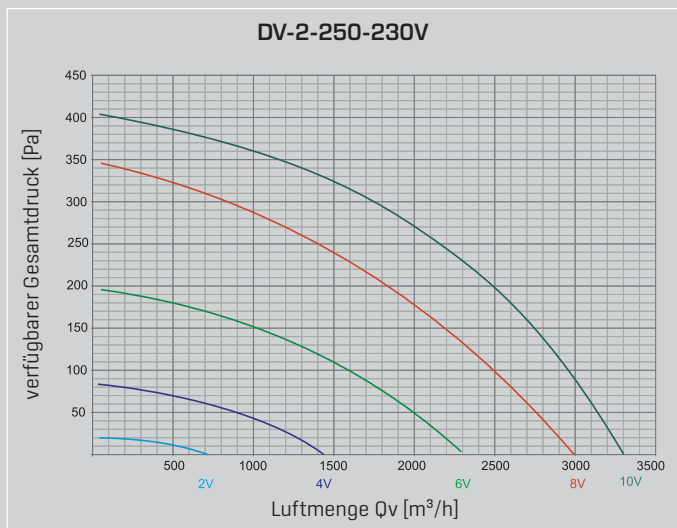
ABMESSUNGEN



# DACHVENTILATOR DV-2

## LEISTUNGSÜBERSICHT 250

TYP	Anschluss-Spannung [V]	V max. [m <sup>3</sup> /h]	Drehzahl max. [min <sup>-1</sup> ]	Pel max. [kW]	Strom max. [A]	Fördermitteltemp. [°C]	Gewicht [kg]
DV-2-250-230V	230	3300	1600	0,375	1,71	-20 bis +40	14
DV-2-250-400V	3x400	3300	1600	0,381	0,7	-20 bis +40	15



SCHALLDATEN

Schalleistungspegel saugseitig

TYP	Drehzahl [min <sup>-1</sup> ]	Externer								Summen Pegel [dB(A)]
		Druck [Pa]	125 Hz [dB]	250 Hz [dB]	500 Hz [dB]	1 kHz [dB]	2 kHz [dB]	4 kHz [dB]	8 kHz [dB]	
DV-2-250	1600	150	61	65	64	66	59	56	39	69

Schalleistungspegel saugseitig mit Ansaugschalldämpfer

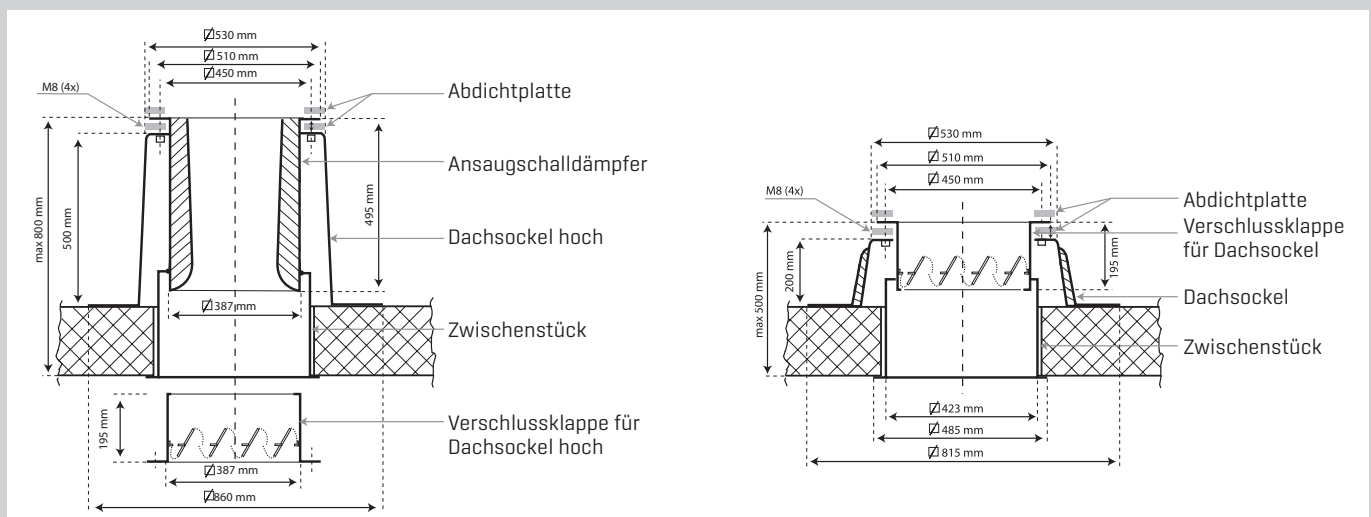
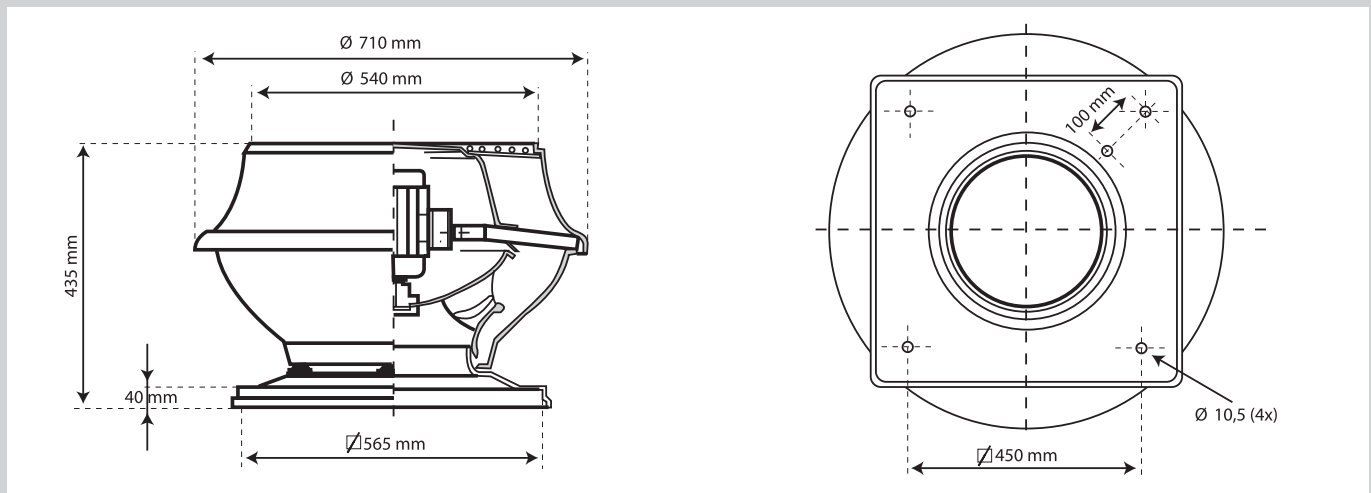
TYP	Drehzahl [min <sup>-1</sup> ]	Externer								Summen Pegel [dB(A)]
		Druck [Pa]	125 Hz [dB]	250 Hz [dB]	500 Hz [dB]	1 kHz [dB]	2 kHz [dB]	4 kHz [dB]	8 kHz [dB]	
DV-2-250	1600	150	57	58	54	51	43	44	33	56

Schalldruckpegel neben dem Gerät in 4m Entfernung

TYP	Drehzahl [min <sup>-1</sup> ]	Externer		Schalldruckpegel in 4m Entfernung [dB]
		Druck [Pa]		
DV-2-250	1600	150		54

- Hinweis**
- bei abweichenden Drehzahlen beträgt die Korrektur  $50 \log [n_0/n_1]$  [dB].
  - bei Verdopplung des Abstandes zum Gerät verringert sich der Schalldruckpegel um 6dB.

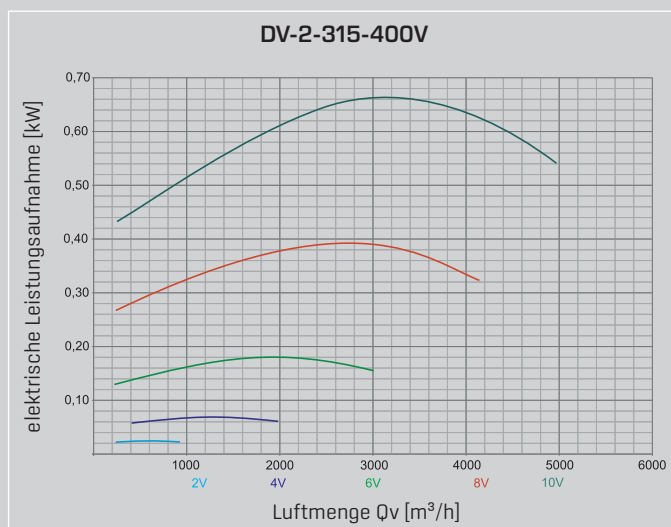
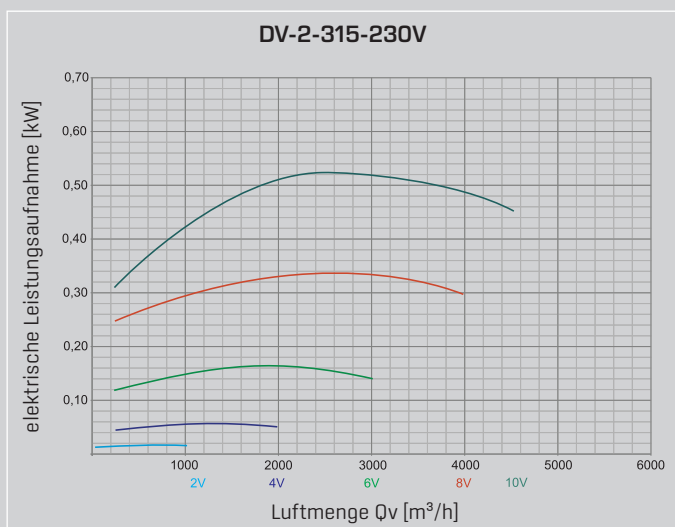
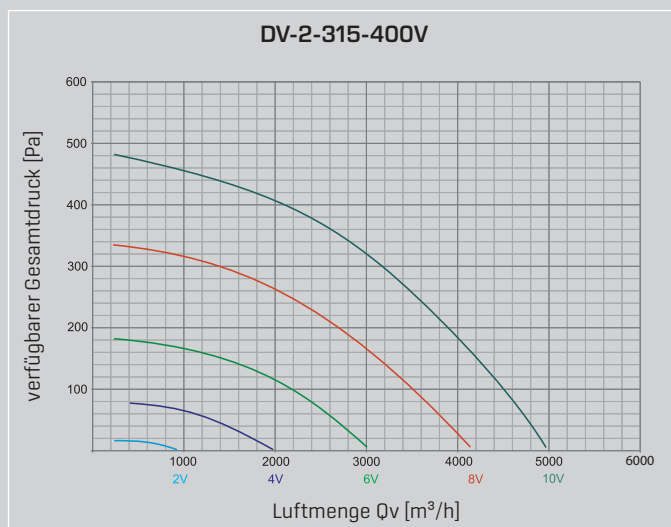
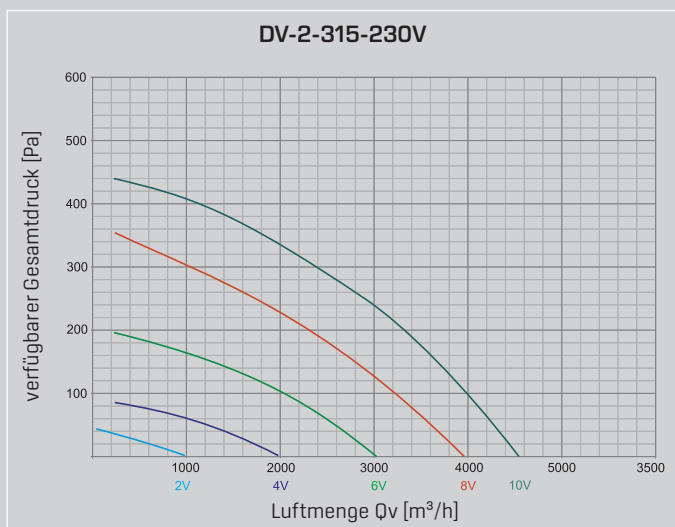
ABMESSUNGEN



# DACHVENTILATOR DV-2

## LEISTUNGSÜBERSICHT 315

TYP	Anschluss-Spannung [V]	V max. [m <sup>3</sup> /h]	Drehzahl max. [min <sup>-1</sup> ]	Pel max. [kW]	Strom max. [A]	Fördermitteltemp. [°C]	Gewicht [kg]
DV-2-315-230V	230	4500	1480	0,52	2,29	-20 bis +40	17
DV-2-315-400V	3x400	5000	1600	0,662	1,2		18



SCHALLDATEN

Schalleistungspegel saugseitig

TYP	Drehzahl [min <sup>-1</sup> ]	Externer								Summen Pegel [dB(A)]
		Druck [Pa]	125 Hz [dB]	250 Hz [dB]	500 Hz [dB]	1 kHz [dB]	2 kHz [dB]	4 kHz [dB]	8 kHz [dB]	
DV-2-315	1600	150	63	68	65	66	60	56	42	69

Schalleistungspegel saugseitig mit Ansaugschalldämpfer

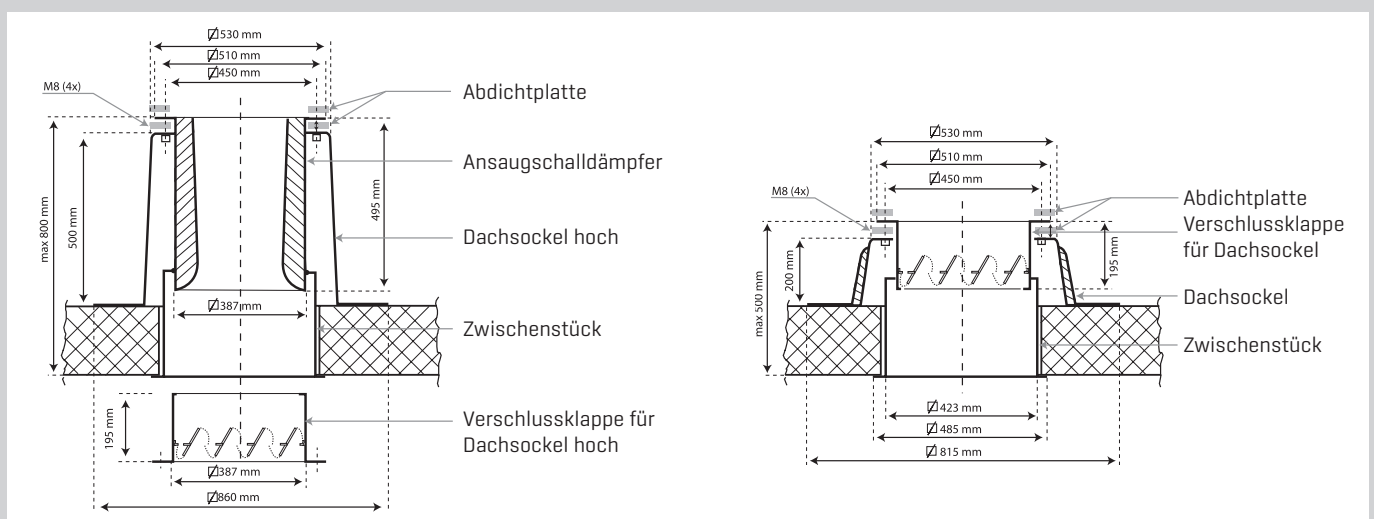
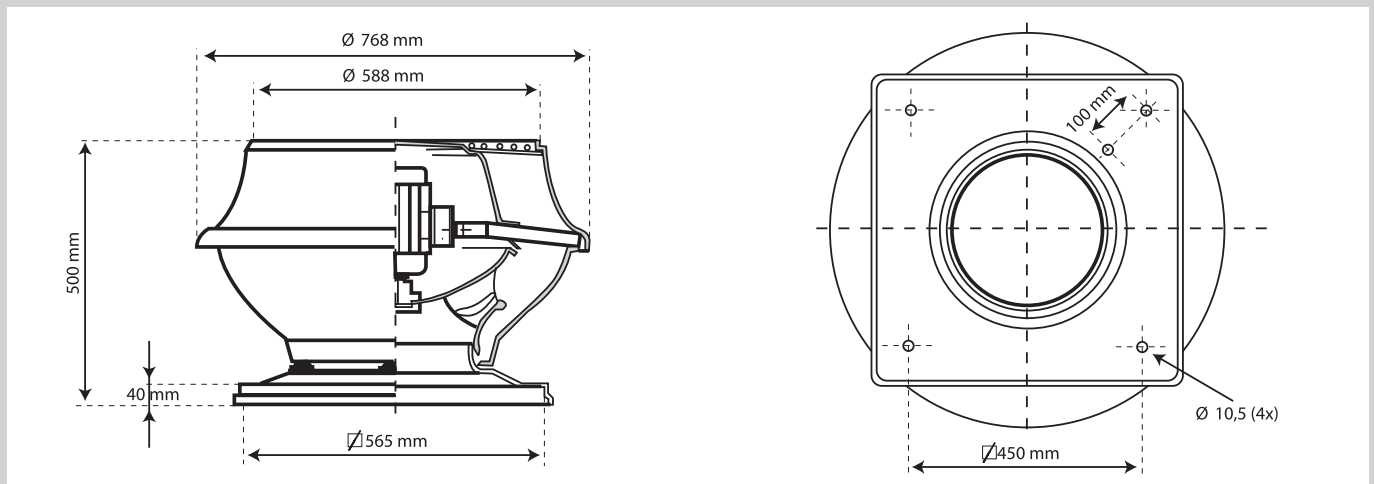
TYP	Drehzahl [min <sup>-1</sup> ]	Externer								Summen Pegel [dB(A)]
		Druck [Pa]	125 Hz [dB]	250 Hz [dB]	500 Hz [dB]	1 kHz [dB]	2 kHz [dB]	4 kHz [dB]	8 kHz [dB]	
DV-2-315	1600	150	59	61	55	51	44	44	36	57

Schalldruckpegel neben dem Gerät in 4m Entfernung

TYP	Drehzahl [min <sup>-1</sup> ]	Externer		Schalldruckpegel in 4m Entfernung [dB]
		Druck [Pa]	Druck [Pa]	
DV-2-315	1600	150	150	55

- Hinweis**
- bei abweichenden Drehzahlen beträgt die Korrektur  $50 \log [n_0/n_1]$  [dB].
  - bei Verdopplung des Abstandes zum Gerät verringert sich der Schalldruckpegel um 6dB.

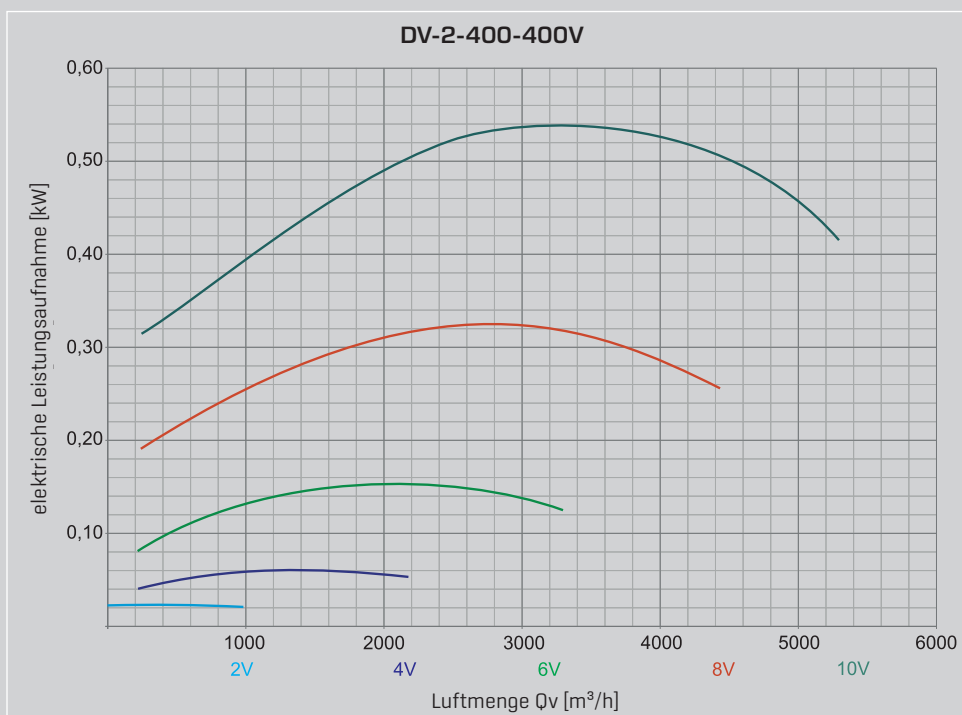
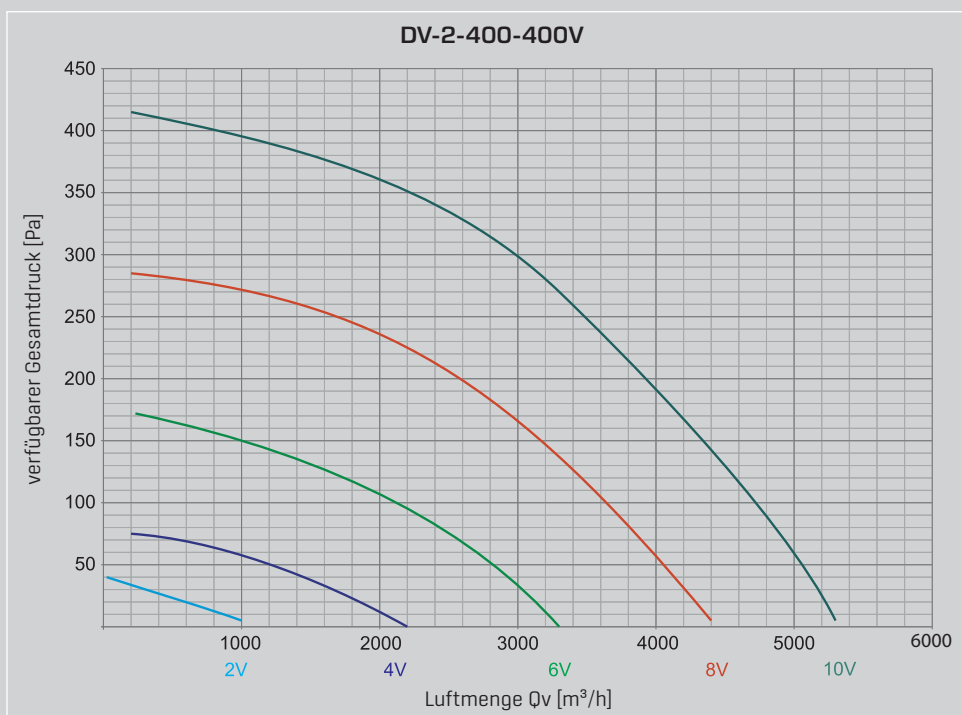
ABMESSUNGEN



# DACHVENTILATOR DV-2

## LEISTUNGSÜBERSICHT 400

TYP	Anschluss-Spannung [V]	V max. [m³/h]	Drehzahl max. [min-1]	Pel max. [kW]	Strom max. [A]	Fördermitteltemp. [°C]	Gewicht [kg]
DV-2-400-400V	3x400	5200	1370	0,533	0,99	-20 bis +40	22





# DACHVENTILATOR DV-2 LEISTUNGSÜBERSICHT 400

## SCHALLDATEN

### Schalleistungspegel saugseitig

TYP	Externer									
	Drehzahl [min <sup>-1</sup> ]	Druck [Pa]	125 Hz [dB]	250 Hz [dB]	500 Hz [dB]	1 kHz [dB]	2 kHz [dB]	4 kHz [dB]	8 kHz [dB]	Summen Pegel [dB(A)]
DV-2-400	1380	150	67	69	62	67	65	61	44	71

### Schalleistungspegel saugseitig mit Ansaugschalldämpfer

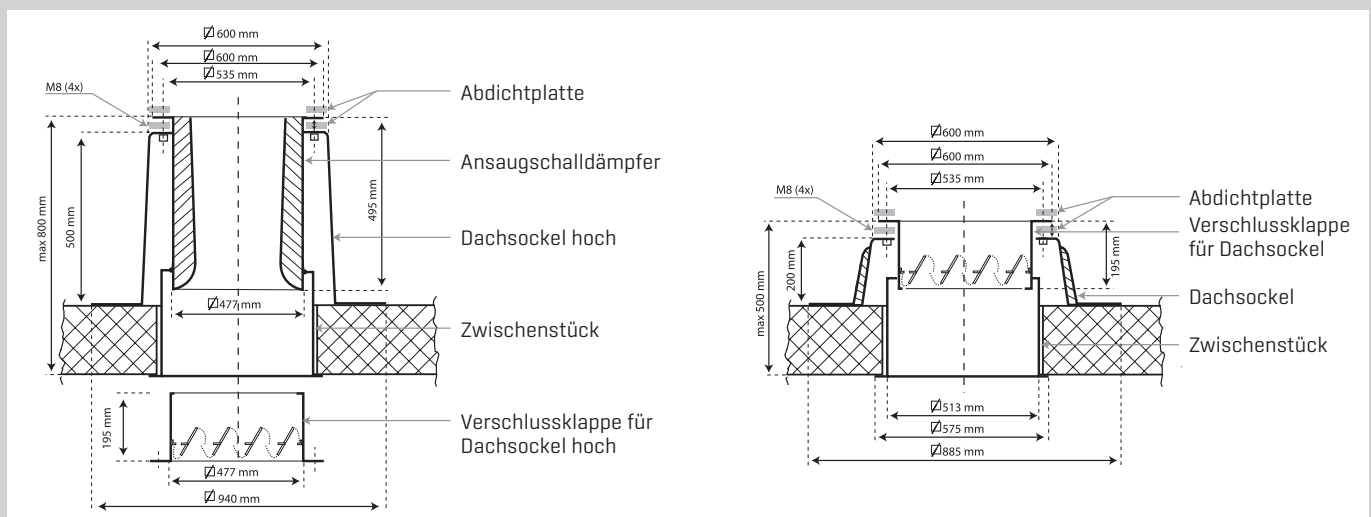
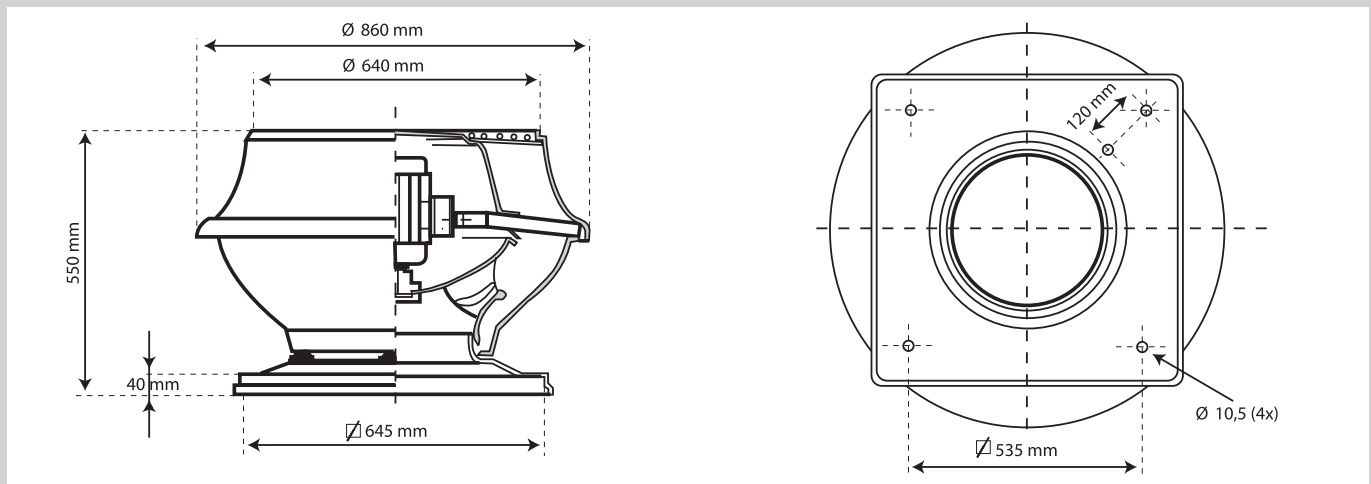
TYP	Externer									
	Drehzahl [min <sup>-1</sup> ]	Druck [Pa]	125 Hz [dB]	250 Hz [dB]	500 Hz [dB]	1 kHz [dB]	2 kHz [dB]	4 kHz [dB]	8 kHz [dB]	Summen Pegel [dB(A)]
DV-2-400	1380	150	64	62	52	53	50	47	37	59

### Schalldruckpegel neben dem Gerät in 4m Entfernung

TYP	Drehzahl [min <sup>-1</sup> ]	Externer Druck [Pa]	Schalldruckpegel in 4m Entfernung
			[dB]
DV-2-400	1380	150	56

- Hinweis**
- bei abweichenden Drehzahlen beträgt die Korrektur  $50 \log [n_0/n_1]$  [dB].
  - bei Verdopplung des Abstandes zum Gerät verringert sich der Schalldruckpegel um 6dB.

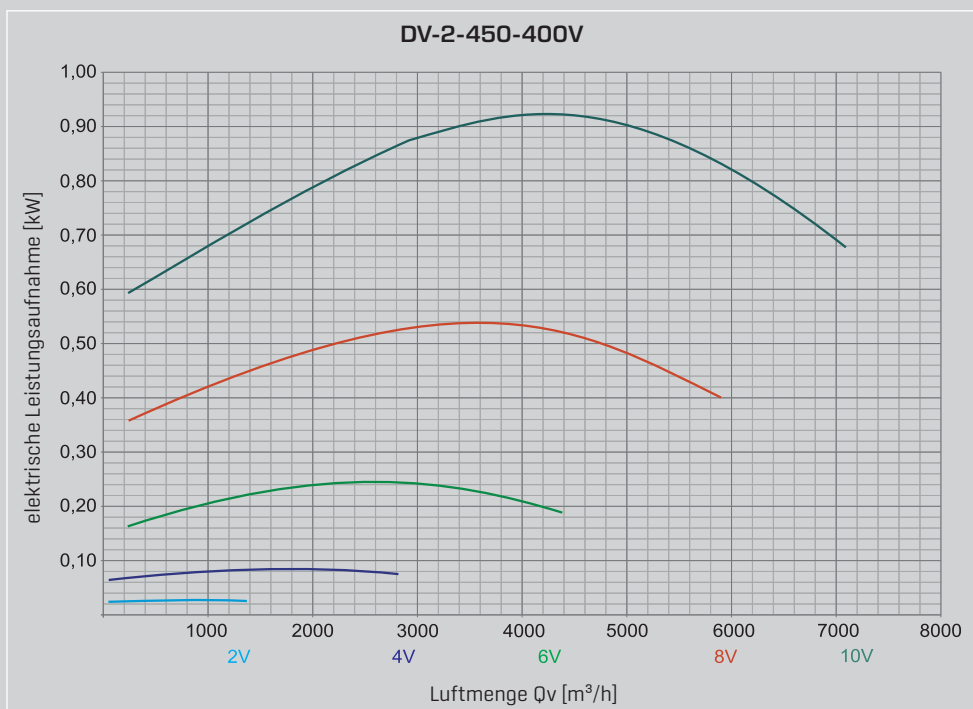
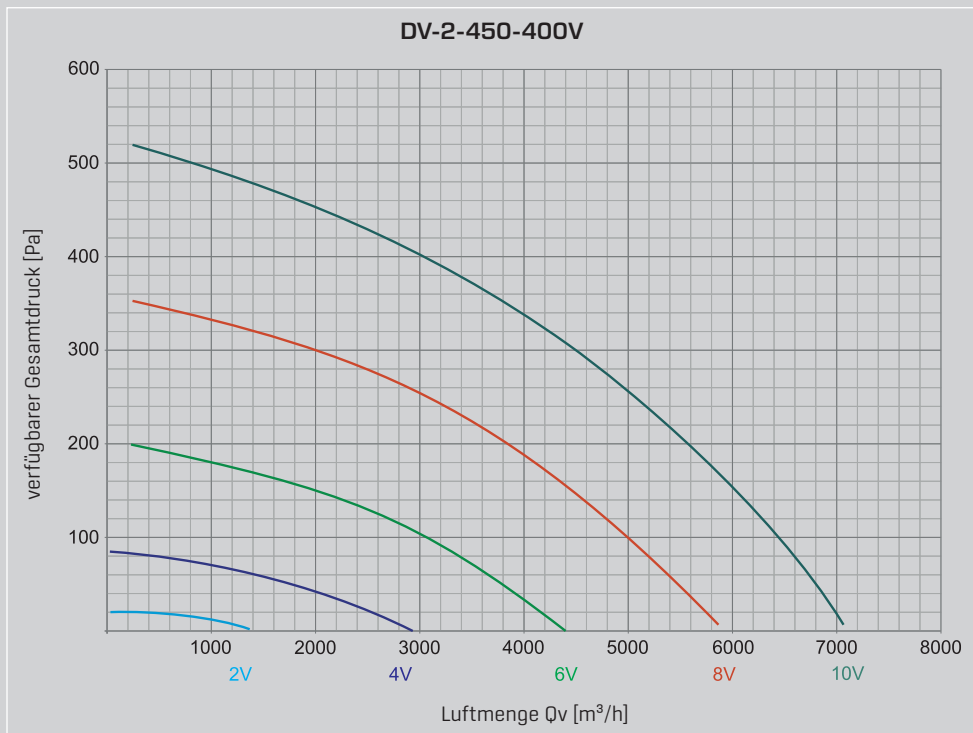
## ABMESSUNGEN



# DACHVENTILATOR DV-2

## LEISTUNGSÜBERSICHT 450

TYP	Anschluss-Spannung [V]	V max. [m³/h]	Drehzahl max. [min-1]	Pel max. [kW]	Strom max. [A]	Fördermitteltemp. [°C]	Gewicht [kg]
DV-2-450-400V	3x400	7000	1370	0,912	1,58	-20 bis +40	27



SCHALLDATEN

Schalleistungspegel saugseitig

TYP	Drehzahl [min <sup>-1</sup> ]	Externer								Summen Pegel [dB(A)]
		Druck [Pa]	125 Hz [dB]	250 Hz [dB]	500 Hz [dB]	1 kHz [dB]	2 kHz [dB]	4 kHz [dB]	8 kHz [dB]	
DV-2-450	1380	150	70	69	69	71	64	63	47	74

Schalleistungspegel saugseitig mit Ansaugschalldämpfer

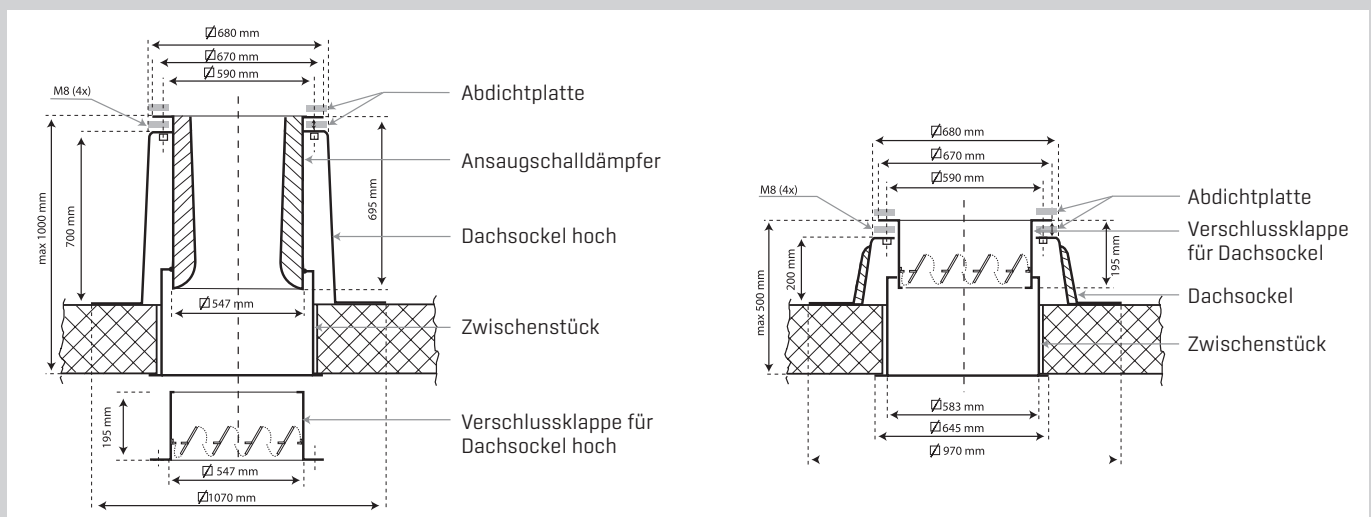
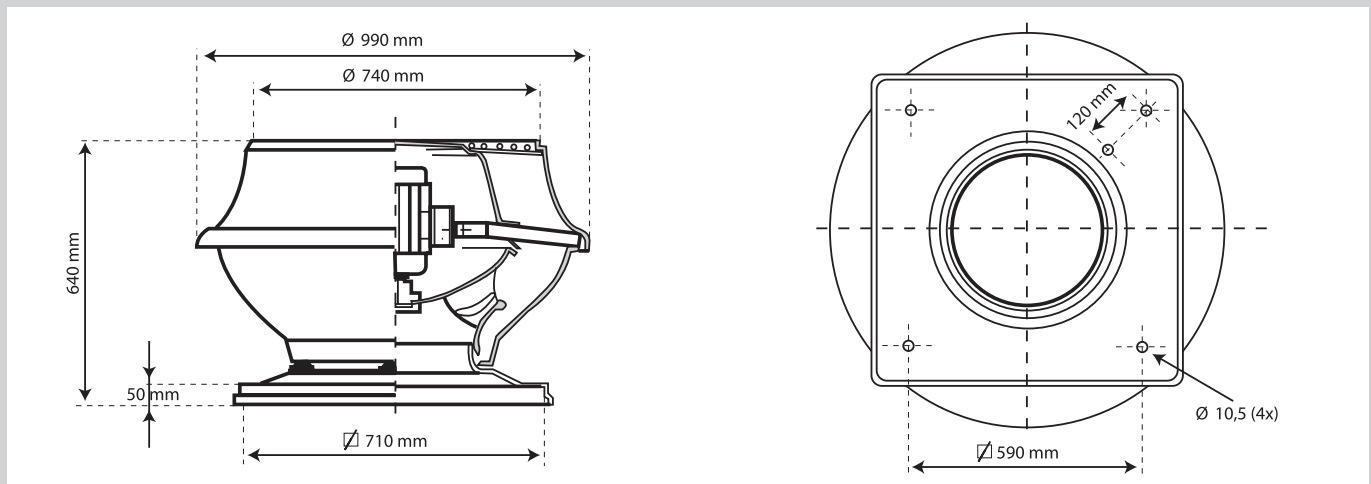
TYP	Drehzahl [min <sup>-1</sup> ]	Externer								Summen Pegel [dB(A)]
		Druck [Pa]	125 Hz [dB]	250 Hz [dB]	500 Hz [dB]	1 kHz [dB]	2 kHz [dB]	4 kHz [dB]	8 kHz [dB]	
DV-2-450	1380	150	67	63	59	56	48	48	39	61

Schalldruckpegel neben dem Gerät in 4m Entfernung

TYP	Drehzahl [min <sup>-1</sup> ]	Externer Druck [Pa]	Schalldruckpegel in 4m Entfernung [dB]
DV-2-450	1380	150	58

- Hinweis**
- bei abweichenden Drehzahlen beträgt die Korrektur  $50 \log [n_0/n_1]$  [dB].
  - bei Verdopplung des Abstandes zum Gerät verringert sich der Schalldruckpegel um 6dB.

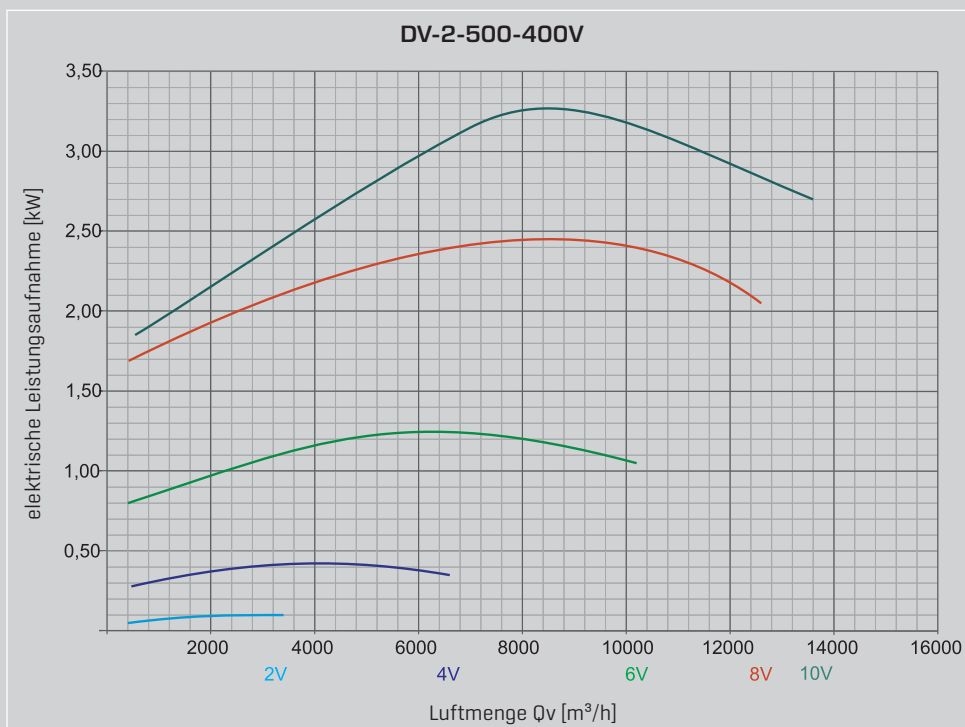
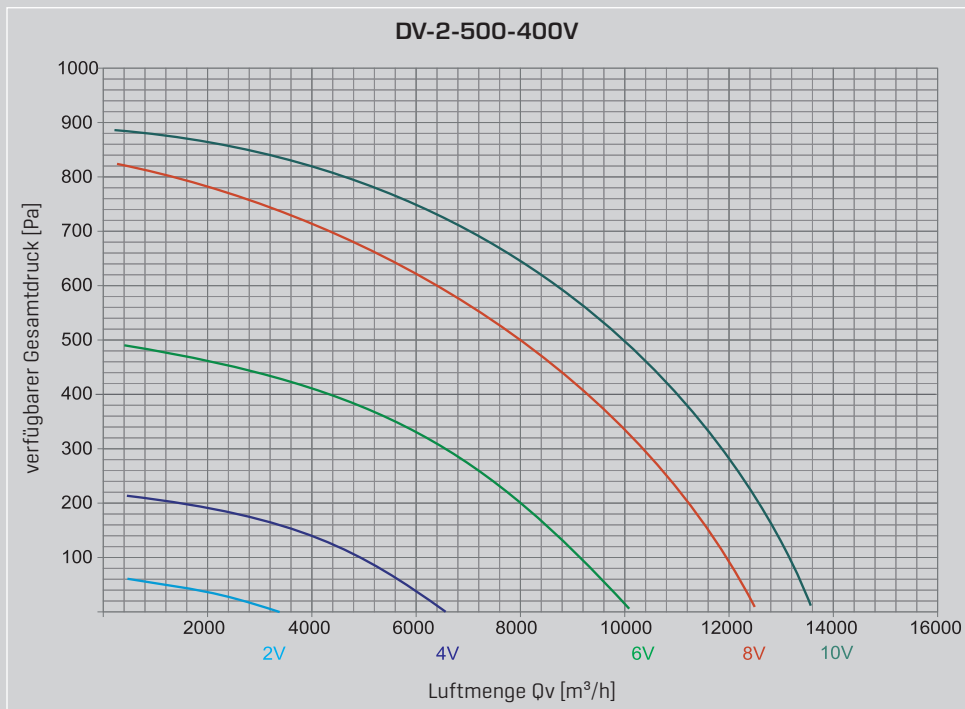
ABMESSUNGEN



# DACHVENTILATOR DV-2

## LEISTUNGSÜBERSICHT 500

TYP	Anschluss-Spannung [V]	V max. [m <sup>3</sup> /h]	Drehzahl max. [min <sup>-1</sup> ]	Pel max. [kW]	Strom max. [A]	Fördermitteltemp. [°C]	Gewicht [kg]
DV-2-500-400V	3x400	13000	1500	3,280	4,99	-20 bis +40	43



## SCHALLDATEN

### Schalleistungspegel saugseitig

TYP	Drehzahl [min <sup>-1</sup> ]	Externer								Summen Pegel [dB(A)]
		Druck [Pa]	125 Hz [dB]	250 Hz [dB]	500 Hz [dB]	1 kHz [dB]	2 kHz [dB]	4 kHz [dB]	8 kHz [dB]	
DV-2-500	1370	150	80	75	78	75	70	65	53	79

### Schalleistungspegel saugseitig mit Ansaugschalldämpfer

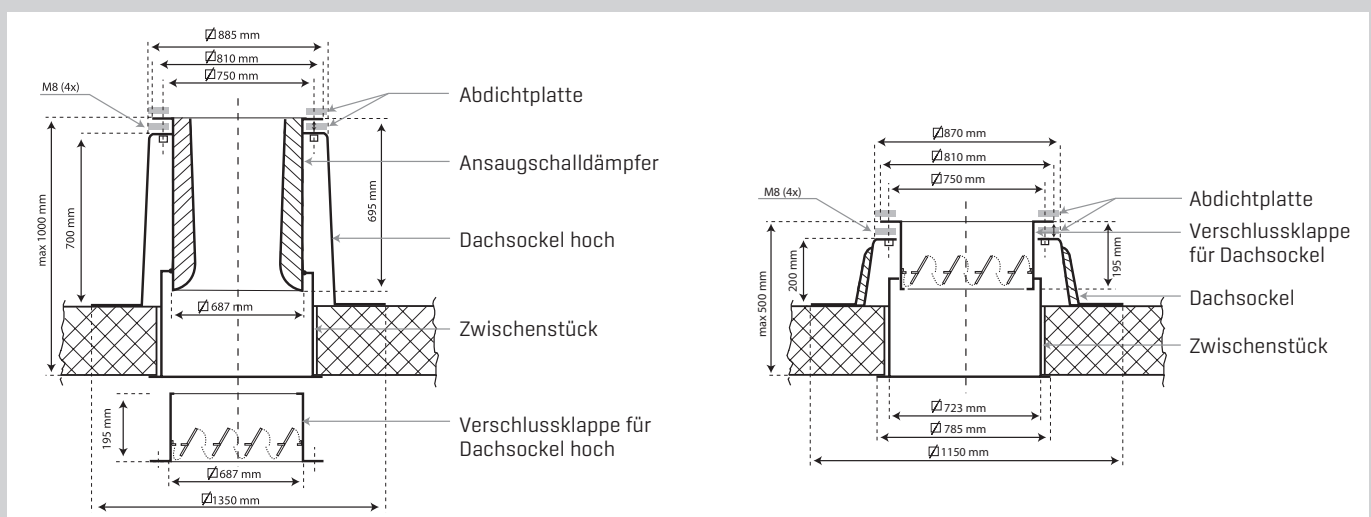
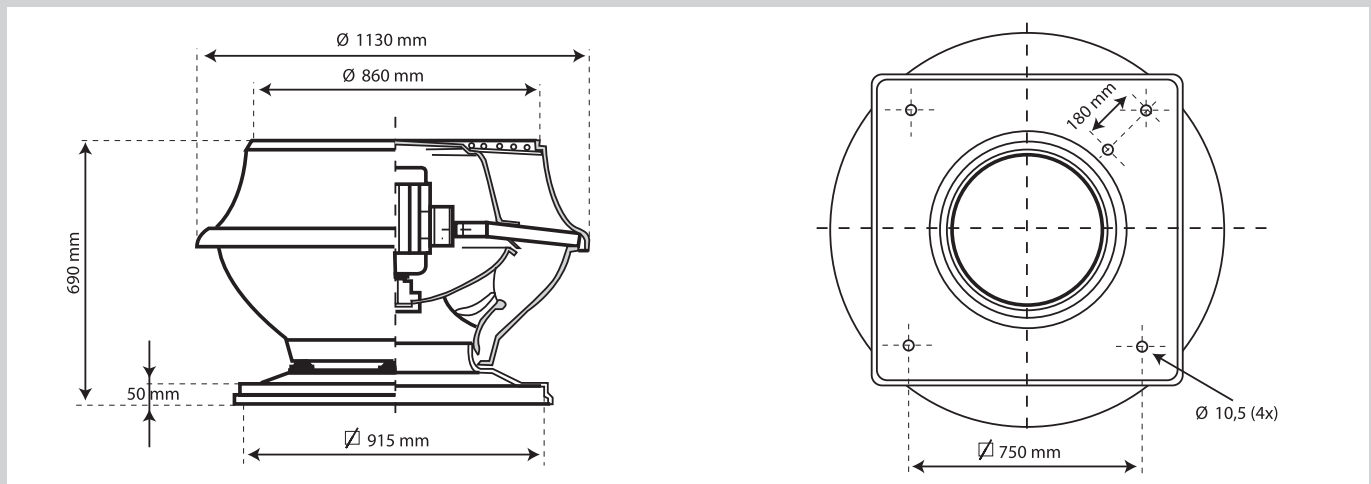
TYP	Drehzahl [min <sup>-1</sup> ]	Externer								Summen Pegel [dB(A)]
		Druck [Pa]	125 Hz [dB]	250 Hz [dB]	500 Hz [dB]	1 kHz [dB]	2 kHz [dB]	4 kHz [dB]	8 kHz [dB]	
DV-2-500	1370	150	77	64	66	54	53	50	47	66

### Schalldruckpegel neben dem Gerät in 4m Entfernung

TYP	Drehzahl [min <sup>-1</sup> ]	Externer		Schalldruckpegel in 4m Entfernung [dB]
		Druck [Pa]	Druck [Pa]	
DV-2-500	1370	150	150	66

- Hinweis**
- bei abweichenden Drehzahlen beträgt die Korrektur  $50 \log [n_0/n_1]$  [dB].
  - bei Verdopplung des Abstandes zum Gerät verringert sich der Schalldruckpegel um 6dB.

## ABMESSUNGEN

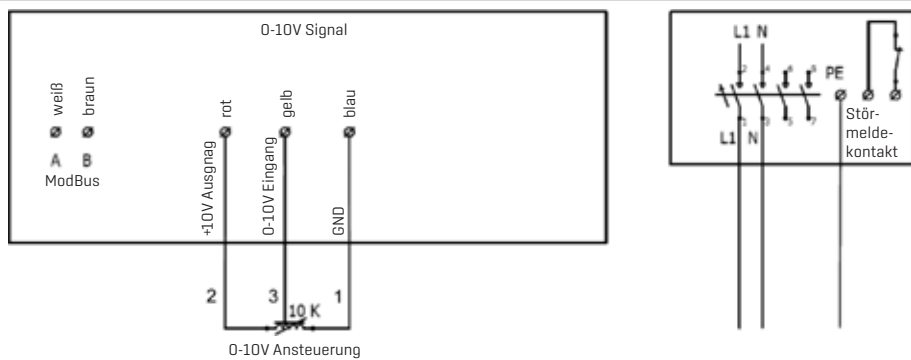


# DACHVENTILATOR DV-2 ELEKTRISCHER ANSCHLUSS

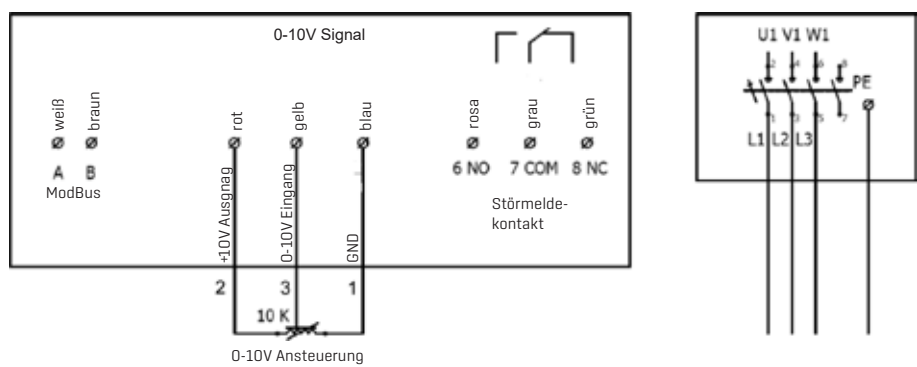
## Hinweise

- Der DV-2 ist mit einem EC-Motor ausgestattet. Die darin enthaltene Elektronik schützt den Motor vor Überlastung. Dadurch ist kein Motorschutzschalter erforderlich.
- Die Leitung muss mit einem Leistungsschalter des Typs C abgesichert werden.
- Am DV-2 muss ein externer Drehzahlsteller bzw. ein 0-10V Signal angeschlossen werden.

### DV-2 230V



### DV-2 400V



<b>ENTRAUCHUNGSVENTILATOR ER</b>	<b>BESCHREIBUNG</b>	24
	<b>TYPENÜBERSICHT</b>	25
	<b>HINWEISE</b>	26-27
<b>LEISTUNGSÜBERSICHT / ABMESSUNGEN</b>	<b>RDM 56/57-25..</b>	28-29
	<b>RDM 56/57-35..</b>	30-31
	<b>RDM 56/57-45..</b>	32-31
	<b>RDM 56/57-56..</b>	34-35
	<b>RDM 56/57-71..</b>	36-37
	<b>RDM 56/57-90..</b>	38-39
<b>REVISIONSSCHALTER</b>		40
<b>ZUBEHÖR</b>		41-42

# ENTRAUCHUNGSVENTILATOR ER

## BESCHREIBUNG

### BESCHREIBUNG



Luftaustritt vertikal und drallfrei.  
Gehäuse aus Aluminium,  
Grundrahmen und mechanisch beanspruchte Bauteile aus verzinktem Stahlblech.  
Laufrad aus Stahlblech, geschweißt und beschichtet.  
Motor vom Abluftstrom getrennt.  
Gehäuse-Seitenteile abnehmbar, Gehäuse-Mittelteil ausschwenkbar (bis 7190).  
Anschlussfertig mit herausgeführtem Kabel. Kabel durch Metallrohr geschützt.  
Montageplatte für Revisionsschalter oder Klemmkasten serienmäßig.  
Revisionsschalter optional (lose beigelegt).

Entrauchungs-Dachventilatoren der Baureihe RDM 56 und RDM 57 haben die Aufgabe im Brandfall, insbesondere in der Brandentstehungsphase, Rauch und Wärme abzuführen, um dadurch Fluchtwege rauchfrei zu halten, Sachschäden zu reduzieren und die Brandbekämpfung zu erleichtern.

Sie erfüllen die nach heutigem Stand an „Maschinelle Abzüge (MA)“ zu stellenden Anforderungen:

#### **RDM 56-, +400°C - 120 min**

Die Ventilatoren der Baureihe RDM 56 erfüllen die Anforderungen der Kategorie 1,2 und 3 entsprechend EN 12101-3.  
EG-Konformitätszertifikat: 0036 CPD RG01 01.  
Sie sind bauaufsichtlich zugelassen (DIBt).  
Zulassungsnummer Z-78.1-26.

#### **RDM 57-, +600°C - 120 min**

Die Ventilatoren der Baureihe RDM 57 erfüllen die Anforderungen der Kategorie 1,2, 3 und 4 entsprechend EN 12101-3.  
EG-Konformitätszertifikat: 0036 CPD RG01 02.  
Sie sind bauaufsichtlich zugelassen (DIBt).  
Zulassungsnummer Z-78.1-27.

Die Ventilatoren wurden geprüft und zertifiziert durch das Forschungs- und Versuchslabor des Lehrstuhls für Haustechnik und Bauphysik der Technischen Universität München und sind bauaufsichtlich zugelassen (DIBt).

Auf Wunsch können die Prüfzeugnisse zur Verfügung gestellt werden.

Die Dachventilatoren werden entsprechend DIN 24166 „Ventilatoren, Technische Lieferbedingungen“ in Genauigkeitsklasse 2 eingeordnet.

Die Entrauchungs-Dachventilatoren sind mit Normmotoren in Ausführung B5, mit Schutzart IP 55 und Wärmeklasse F ausgerüstet.

#### **Achtung!**

Im Brandfall darf der Motor nicht „geschützt“ werden. Alle Übertemperatur- und Überstromwächter müssen automatisch überbrückt, d.h. außer Kraft gesetzt werden.



# ENTRAUCHUNGSVENTILATOR ER

## TYPENÜBERSICHT

LIEFERPROGRAMM: 23 Normbautypen  
LEISTUNGSBEREICH: 3300 - 57200 m<sup>3</sup>/h

ENTRAUCH.- VENTILATOR ER	Volumen- strom	nutzbare Druckerhöhung	Anschluss- spannung	Drehzahl	Motor- Nennleistung	Motor- Nennstrom	Gewicht	Revisions- schalter
RDM 56/57	m <sup>3</sup> /h	Pa	V	1/min	kW	A	kg	ESH 21
2528-2W-11	3300	950	230/400 Δ/Y	2830	1,1	4,16/2,4	39	0055-32
2531-4D-10	2200	270	230/400 Δ/Y	1395	0,55	2,50/1,44	35	0055-32
3535-4D-10	3370	320	230/400 Δ/Y	1395	0,55	2,50/1,44	44	0055-32
3540-4D-10	4700	440	230/400 Δ/Y	1395	0,55	2,50/1,44	50	0055-32
3545-4W-13	5750	570	230/400 Δ/Y	1425	1,1	4,3/2,5	55	0055-32
3545-HD-10	3700/1900	215/50	400 Y/YY	935/425	0,3/0,075	1,0/0,44	55	0075-62
4550-4W-16	9450	650	230/400 Δ/Y	1455	2,2	8,05/4,65	87	0055-32
4550-HD-14	6200/3000	280/70	400 Y/YY	965/460	0,55/0,12	2,0/0,88	82	0075-62
4556-4W-17	11400	800	230/400 Δ/Y	1455	3	10,7/6,2	100	0055-32
4556-6W-13	7300	320	230/400 Δ/Y	925	0,75	3,4/1,98	94	0055-32
4556-HD-16	7300/3750	320/100	400 Y/YY	940/460	1,1/0,18	2,85/1,09	103	0075-62
5663-6W-16	11900	470	230/400 Δ/Y	970	1,5	6,4/3,7	181	0055-32
5663-HD-19	11900/5900	470/130	400 Y/YY	955/450	1,8/0,45	5,1/2,0	199	0075-62
5671-6W-21	14500	620	230/400 Δ/Y	970	3	12,1/7,0	190	0055-32
5671-HD-24	14500/7400	620/160	400 Y/YY	965/480	3,3/0,7	6,8/2,5	216	0075-62
7180-6W-24	25000	780	400 Δ	970	5,5	12,0	288	0075-32
7180-8D-21	18800	440	230/400 Δ/Y	700	2,2	9,9/5,7	300	0055-32
7180-HD-28	25000/12000	780/180	400 Y/YY	975/485	6,2/1,3	12,5/4,1	348	0075-62
7190-6W-28	33500	980	400 Δ	975	11,0	22,5	297	0110-62
7190-HD-26	33500/15800	975/485	400 Y/YY	975/485	9,0/2,0	18,5/6,2	390	0110-62
9090-4W-31	51900	2000	400 Δ	1465	22	41,5	590	0220-62
9090-ID-34	57200/38200	2200/1000	400 Y/Y	1470/980	26/9,5	49,0/20,0	640	0300-62
9090-GD-34	57200/28800	2200/590	400 Y/YY	1470/732	28/7,5	52,0/20,5	640	0300-62

# ENTRAUCHUNGSVENTILATOR ER

## HINWEISE

### SCHUTZEINRICHTUNGEN

Sämtliche Dachventilatoren besitzen auf der Austrittsseite ein Berührungsschutzgitter entsprechend DIN EN ISO 13857.

Die Eintrittsseite ist serienmäßig ohne Schutzgitter, da üblicherweise noch Anlagenteile angeschlossen werden.

**Ist durch die Art des Einbaus des Ventilators das Laufrad frei zugänglich, müssen Schutzeinrichtungen entsprechend DIN EN ISO 13857 am Ventilator angebracht werden!**

Die Ventilatoren dürfen erst in Betrieb genommen werden, wenn alle notwendigen Schutzeinrichtungen angebracht und angeschlossen sind (Betriebsanleitung beachten)!

Die Schutzvorrichtungen müssen entsprechend DIN EN ISO 12100 „Sicherheit von Maschinen - Grundbegriffe, allgemeine Gestaltungsleitsätze“ ausgeführt sein.

### SICHERHEITSVORSCHRIFTEN

**Transport, Montage, elektrischer Anschluss, Inbetriebnahme und Wartung sind gemäß der Betriebsanleitung unter Einhaltung der gültigen Normen, Richtlinien und Sicherheitsvorschriften vorzunehmen.**



**Achten Sie besonders auf die Kabelführung beim Anschluss der Entrauchungs-Ventilatoren!**

### LEISTUNGSMESSUNG

Die Kennlinien der Ventilatoren werden auf einem saugseitigen Kammerprüfstand entsprechend ISO 5801 ermittelt.

In den Diagrammen ist die statische Druckerhöhung  $\Delta p_{fa}$  (bzw.  $p_{sF}$ ) (Druckerhöhung des frei ausblasenden Ventilators) in Abhängigkeit des Volumenstromes  $V$  (bzw.  $q_V$ ) dargestellt. Die Daten gelten für eine Bezugsdichte von  $\rho_1$  ( $\rho_0$ ) = 1.15 kg/m<sup>3</sup>. Die Dachventilatoren werden entsprechend DIN EN ISO 5801 "Industrieventilatorenleistungsmessung auf genormten Prüfständen" in Genauigkeitsklasse 2 eingeordnet.

**GERÄUSCHE**

Die Geräuschmessung und -auswertung erfolgt nach DIN 45 635-38 "Geräuschmessung an Maschinen; Ventilatoren".

In den Tabellen der technischen Daten ist der A-bewertete Schallleistungspegel bei maximalem Volumenstrom angegeben.

Die rechnergestützte Erfassung und Auswertung der Messwerte gewährleistet eine hohe Wiederholgenauigkeit. In den Kennfeldern ist als Emissionsgröße der A-Schallleistungspegel  $L_{WA}$  angegeben, der mit gleichem Zahlenwert für die Eintrittsseite ( $L_{WA3}$ ) und die Austrittsseite ( $L_{WA8}$ ) gilt.

Für genauere Berechnungen zur Bestimmung von Schallschutzmaßnahmen ist der Schallleistungspegel in den Oktavbändern von Bedeutung.

$$L_{W\text{okt } 3/8} \text{ [bzw. } L_{Wfc \text{ } 3/8}] = L_{WA} + L_{Wrel \text{ } 3/8}$$

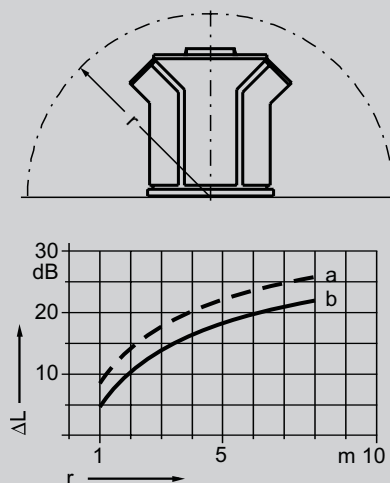
Die relativen Schallleistungspegel für die Eintrittsseite und die Austrittsseite bei verschiedenen Betriebspunkten können den jeweiligen Tabellen entnommen werden.

**ERMITTLUNG DES  
SCHALLDRUCKPEGELS**

Eine Bestimmung des austrittsseitig zu erwartenden A-Schalldruckpegels  $L_{pA}$  in beliebigem Abstand ist nur mit großer Unsicherheit möglich, weil üblicherweise die Umgebungsbedingungen vom Idealfall stark abweichen und auch sehr verschieden sind.

$$L_{pA} \approx L_{WA} - \Delta_L$$

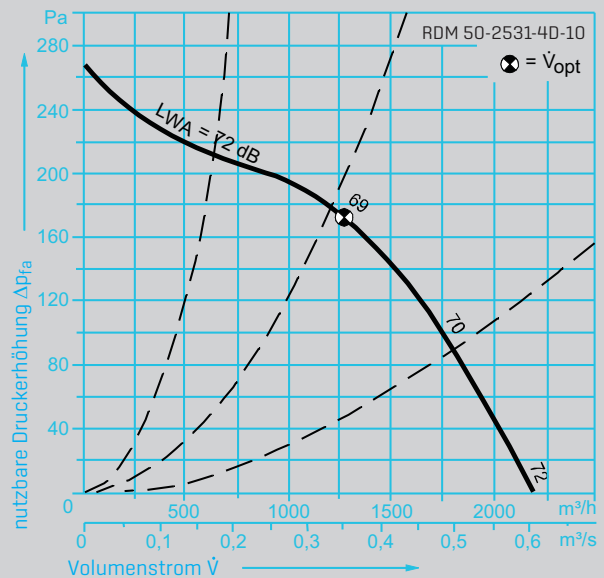
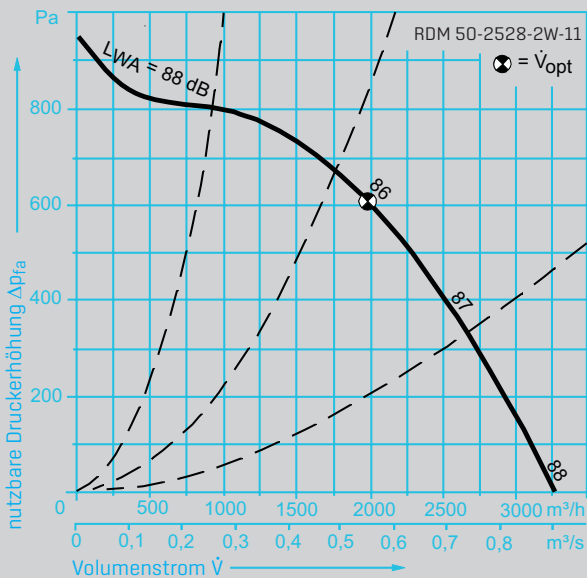
In dem nebenstehenden Diagramm ist der Korrekturwert „ $\Delta_L$ “ in Funktion zum Abstandsradius „ $r$ “ vom Ventilatormittelpunkt angegeben. Unter idealen Bedingungen gilt Kurve „a“. Für die praktische Abschätzung wird jedoch Kurve „b“ empfohlen. Die Bestimmung des Schalldruckpegels auf der Eintrittsseite ist nur bei genauer Kenntnis der Raumeigenschaften möglich (VDI 2081 beachten!).



# ENTRAUCHUNGSVENTILATOR ER

## LEISTUNGSÜBERSICHT

Entrauch.- Ventilator ER	Volumen- strom	nutzbare Druckerhöhung	Anschluss- spannung	Drehzahl	Motor- Nennleistung	Motor- Nennstrom	Gewicht	Revisions- schalter
RDM 56/57-	m <sup>3</sup> /h	Pa	V	1/min	kW	A	kg	ESH 21
<b>2528-2W-11</b>	3300	950	230/400 Δ/Y	2830	1,1	4,16/2,4	39	0055-32
<b>2531-4D-10</b>	2200	270	230/400 Δ/Y	1395	0,55	2,51/1,45	35	0055-32



In den Kennfeldern ist der A-bewertete Schalleistungspegel  $L_{WA}$  ( $=L_{WA3} = L_{WA8}$ ) nach DIN 45635-38 angegeben. Bezugsdichte des Fördermediums  $\rho_1 = 1,15 \text{ kg/m}^3$ .

### RDM 56/57-2528; -2531

#### EINTRITTSSEITE

Relativer Schalleistungspegel  $L_{Wrel3}$  bei den Oktavmittenfrequenzen  $f_m$

#### 2-polig

Betr.pkt.	63	125	250	500	1000	2000	4000	8000	Hz
<b>0,5 <math>\dot{V}_{opt}</math></b>	16	12	3	-4	-13	-17	-20	-27	dB
$\dot{V}_{opt}$	1	1	6	-3	-12	-14	-15	-24	dB
$\dot{V}_{max}$	-2	-4	-5	-3	-12	-16	-15	-19	dB

#### 4-polig

Betr.pkt.	63	125	250	500	1000	2000	4000	8000	Hz
<b>0,5 <math>\dot{V}_{opt}</math></b>	13	12	2	-3	-10	-14	-19	-27	dB
$\dot{V}_{opt}$	9	12	1	-3	-10	-13	-18	-27	dB
$\dot{V}_{max}$	4	10	1	-2	-10	-13	-15	-23	dB

#### AUSTRITTSSEITE

Relativer Schalleistungspegel  $L_{Wrel8}$  bei den Oktavmittenfrequenzen  $f_m$

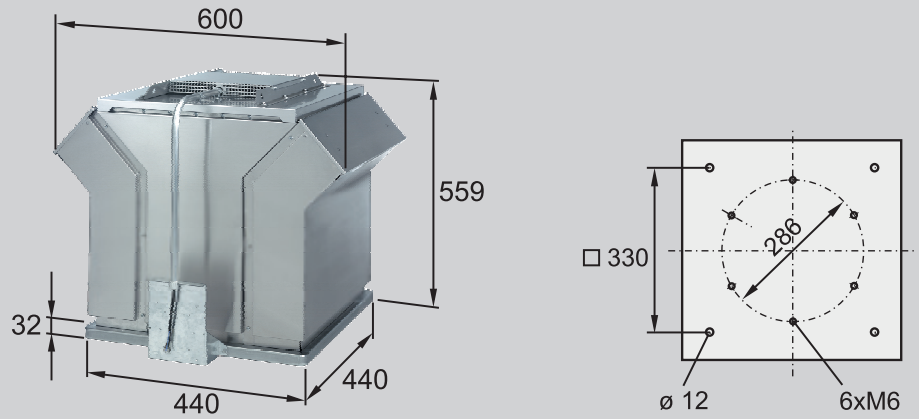
Betr.pkt.	63	125	250	500	1000	2000	4000	8000	Hz
<b>0,5 <math>\dot{V}_{opt}</math></b>	-5	0	0	-2	-5	-8	-12	-19	dB
$\dot{V}_{opt}$	-8	-6	-1	-3	-6	-8	-9	-17	dB
$\dot{V}_{max}$	-9	-8	-3	-2	-6	-8	-8	-15	dB

Betr.pkt.	63	125	250	500	1000	2000	4000	8000	Hz
<b>0,5 <math>\dot{V}_{opt}</math></b>	-2	0	-2	-3	-5	-8	-13	-21	dB
$\dot{V}_{opt}$	-5	0	-2	-3	-5	-7	-13	-21	dB
$\dot{V}_{max}$	-10	-1	-4	-3	-5	-6	-12	-19	dB

# ENTRAUCHUNGSVENTILATOR ER ABMESSUNGEN

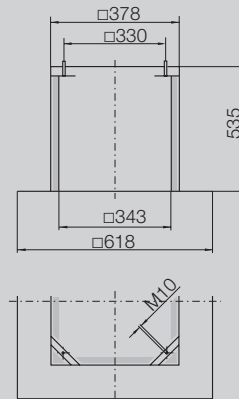
## ABMESSUNGEN

RDM 56/57 2528-2W-11  
RDM 56/57 2531-4D-10

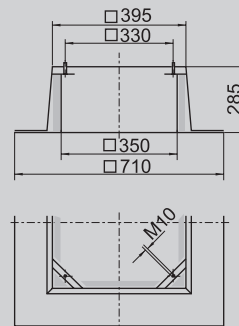


## FLACHDACHSOCKEL

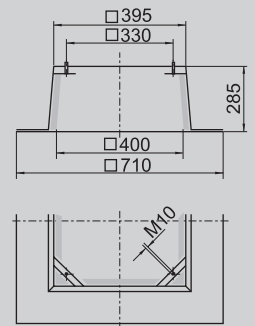
**ZBS 10-0040**  
[600°C], 14kg



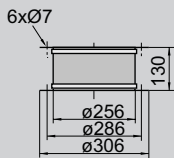
**ZBS 03-0040**  
[600°C], 8kg



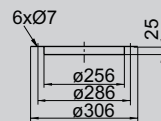
**ZBS 20-0040**  
nur für RDM56, bei  
Kanalanschluss, 8kg



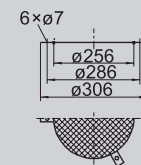
**ANSAUGSTUTZEN**  
ZKE 30-0250 [600°C], 1,7 kg



**ANSAUGFLANSCH**  
ZKF 11-0250 [600°C], 0,6 kg

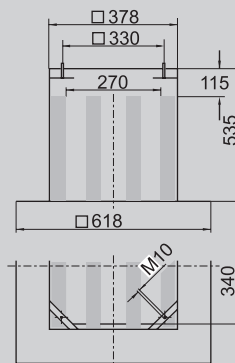


**BERÜHRUNGSSCHUTZGITTER**  
ZSG 04-0250, 0,4 kg



**SOCKELSCHALLDÄMPFER**  
ZDS 32-0040 [600°C], 18 kg

Stabiler Außenmantel aus Stahlblech  
gefertigt und beschichtet.  
ZDS 32-0040 mit herausnehmbaren  
Kulissen.



Mittlerer Dämpfungswert  $L_{WA}$  16 dB

Dämpfungswerte in dB bei Mittenfrequenzen in Hz

63 Hz	3 dB	1000 Hz	19 dB
125 Hz	5 dB	2000 Hz	23 dB
250 Hz	8 dB	4000 Hz	21 dB
500 Hz	13 dB	8000 Hz	15 dB

Druckabnahme  $p_A$  im Sockelschalldämpfer

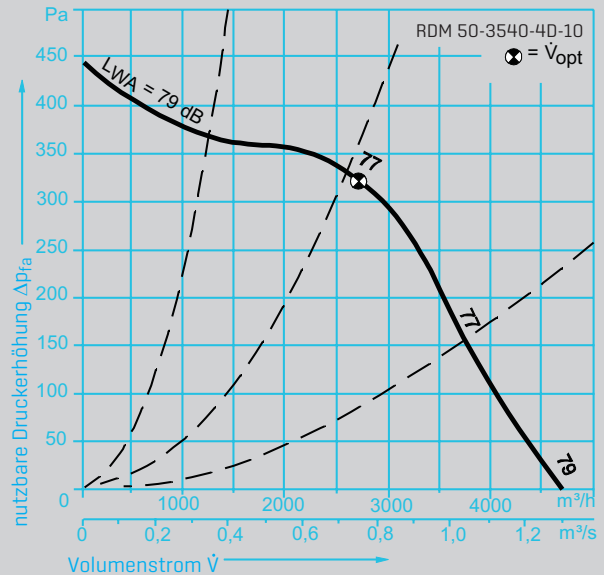
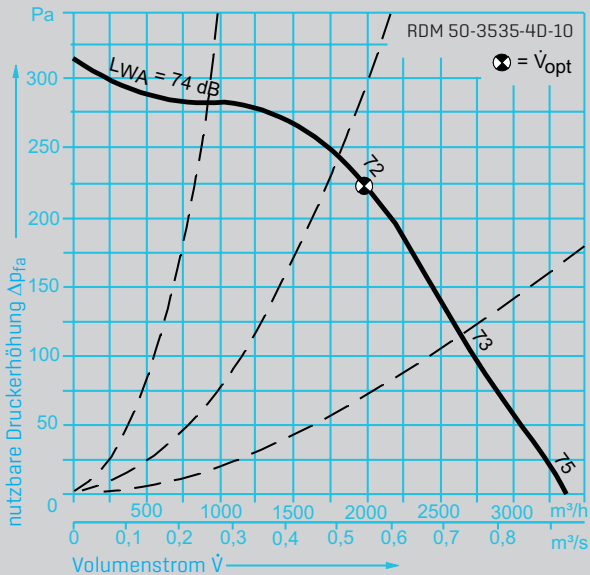
in Pa, bei Volumenstrom in  $m^3/h$

$m^3/h$	Pa
1500	25
2000	40
3000	100
4000	170

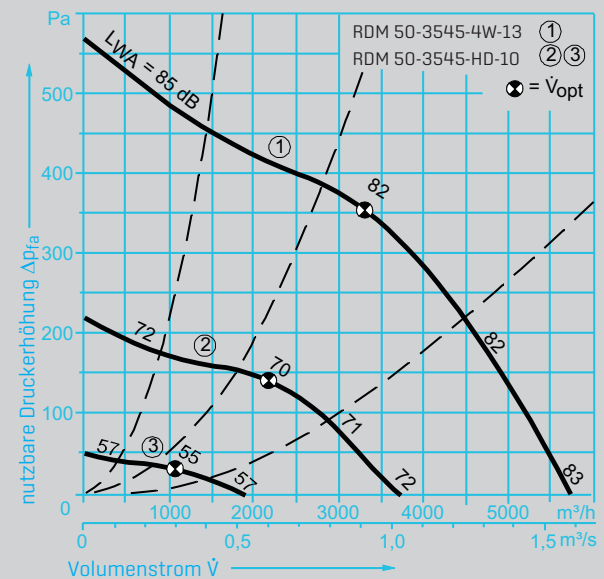
# ENTRAUCHUNGSVENTILATOR ER

## LEISTUNGSÜBERSICHT

Entrauch.- Ventilator ER	Volumen- strom	nutzbare Druckerhöhung	Anschluss- spannung	Drehzahl	Motor- Nennleistung	Motor- Nennstrom	Gewicht	Revisions- schalter
RDM 56/57-	m <sup>3</sup> /h	Pa	V	1/min	kW	A	kg	ESH 21
<b>3535-4D-10</b>	3370	320	230/400 Δ/Y	1395	0,55	2,51/1,45	44	0055-32
<b>3540-4D-10</b>	4700	440	230/400 Δ/Y	1395	0,55	2,51/1,45	50	0055-32
<b>3545-4W-13</b>	5750	570	230/400 Δ/Y	1425	1,1	4,3/2,5	55	0055-32
<b>3545-HD-10</b>	3700 /1900	215/50	400 Y/YY	935/425	0,3/0,075	1,0/0,44	55	0075-62



In den Kennfeldern ist der A-bewertete Schalleistungspegel  $L_{WA}$  ( $=L_{WA3} = L_{WA8}$ ) nach DIN 45635-38 angegeben. Bezugsdichte des Fördermediums  $\rho_1 = 1,15 \text{ kg/m}^3$ .



### RDM 56/57-3535; -3540; - 3545

#### EINTRITTSSEITE

Relativer Schalleistungspegel  $L_{Wrel3}$  bei den Oktavmittenfrequenzen  $f_m$

#### 4-polig

Betr.pkt.	63	125	250	500	1000	2000	4000	8000	Hz
<b>0,5 <math>\dot{V}_{opt}</math></b>	13	11	2	-2	-11	-16	-21	-27	dB
$\dot{V}_{opt}$	9	11	2	-2	-11	-16	-20	-24	dB
$\dot{V}_{max}$	6	9	2	-1	-12	-17	-19	-21	dB

#### 6-polig

Betr.pkt.	63	125	250	500	1000	2000	4000	8000	Hz
<b>0,5 <math>\dot{V}_{opt}</math></b>	16	10	1	-1	-10	-16	-22	-27	dB
$\dot{V}_{opt}$	14	11	2	-2	11	-17	-22	-29	dB
$\dot{V}_{max}$	11	13	3	-1	-12	-17	-21	-29	dB

#### AUSTRITTSSEITE

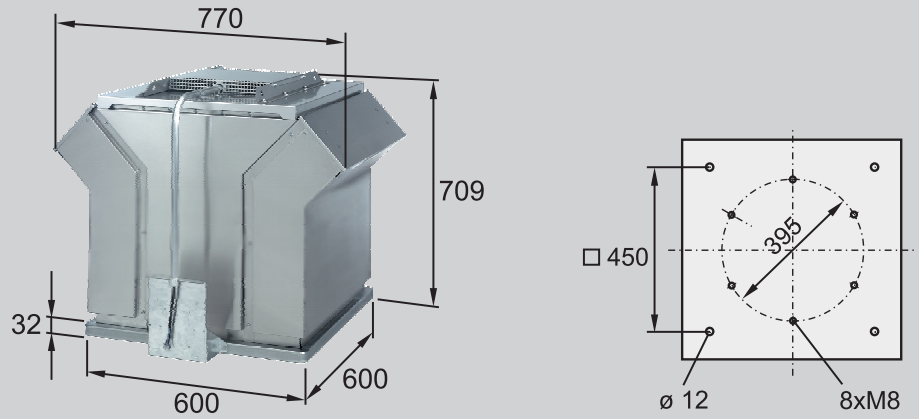
Relativer Schalleistungspegel  $L_{Wrel8}$  bei den Oktavmittenfrequenzen  $f_m$

Betr.pkt.	63	125	250	500	1000	2000	4000	8000	Hz
<b>0,5 <math>\dot{V}_{opt}</math></b>	-3	4	-1	-4	-6	-7	-12	-20	dB
$\dot{V}_{opt}$	-6	4	-1	-4	-6	-7	-12	-19	dB
$\dot{V}_{max}$	10	4	-1	-3	-6	-7	-13	-17	dB

# ENTRAUCHUNGSVENTILATOR ER ABMESSUNGEN

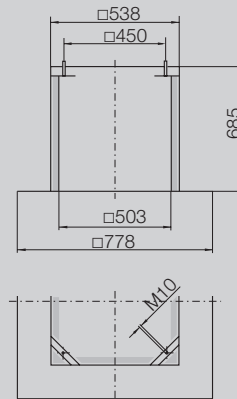
## ABMESSUNGEN

RDM 56/57 3535-4D-10  
RDM 56/57 3540-4D-10  
RDM 56/57 3545-4W-13  
RDM 56/57 3540-HD-10

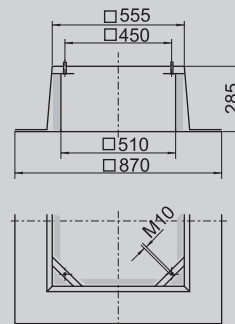


## FLACHDACHSOCKEL

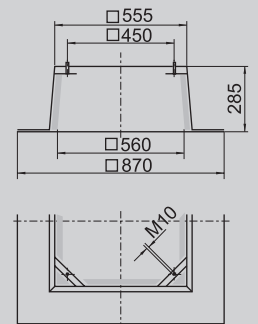
**ZBS 10-0056**  
[600°C], 30kg



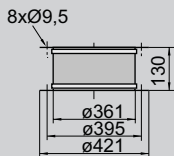
**ZBS 03-0056**  
[600°C], 10kg



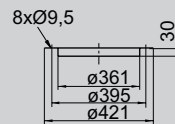
**ZBS 20-0056**  
nur für RDM56, bei  
Kanalanschluss, 10kg



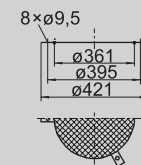
**ANSAUGSTUTZEN**  
ZKE 30-0355 [600°C], 2,7 kg



**ANSAUGFLANSCH**  
ZKF 11-0355 [600°C], 0,9 kg

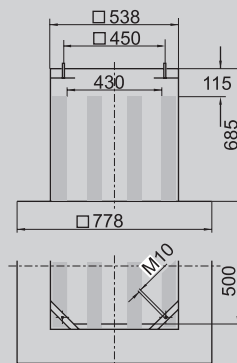


**BERÜHRUNGSSCHUTZGITTER**  
ZSG 04-0355, 0,6 kg



**SOCKELSCHALLDÄMPFER**  
ZDS 32-0056 [600°C], 40 kg

mit herausnehmbaren Kulissen.



Mittlerer Dämpfungswert  $L_{WA}$  16 dB

Dämpfungswerte in dB bei Mittenfrequenzen in Hz

63 Hz	3 dB	1000 Hz	18 dB
125 Hz	5 dB	2000 Hz	21 dB
250 Hz	8 dB	4000 Hz	20 dB
500 Hz	12 dB	8000 Hz	15 dB

Druckabnahme  $p_A$  im Sockelschalldämpfer

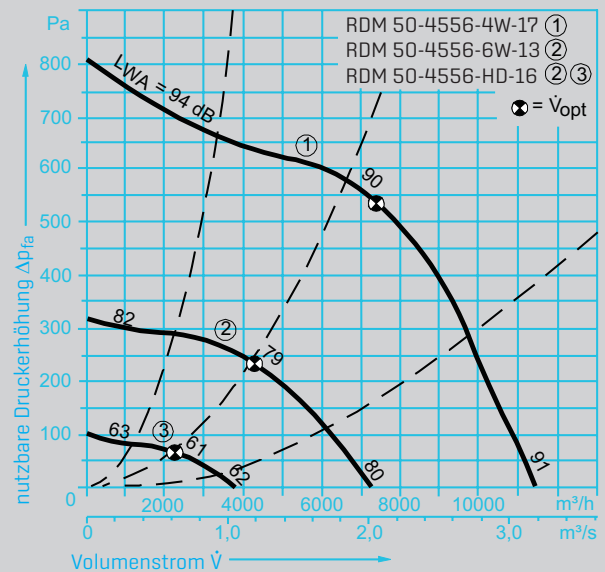
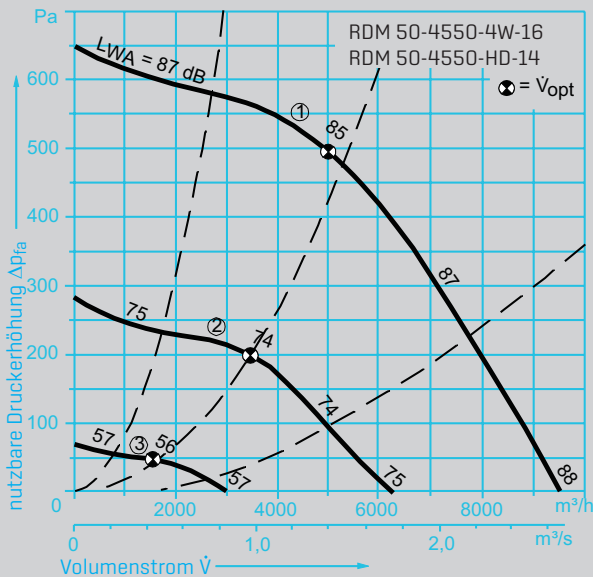
in Pa, bei Volumenstrom in  $m^3/h$

$m^3/h$	Pa
3000	25
4000	42
6000	80
8000	160

# ENTRAUCHUNGSVENTILATOR ER

## LEISTUNGSÜBERSICHT

Entrauch.- Ventilator ER	Volumen- strom m³/h	nutzbare Druckerhöhung Pa	Anschluss- spannung V	Drehzahl 1/min	Motor- Nennleistung kW	Motor- Nennstrom A	Gewicht kg	Revisions- schalter ESH 21
<b>RDM 56/57-</b>								
<b>4550-4W-16</b>	9450	650	230/400 Δ/Y	1455	2,2	8,05/4,65	87	0055-32
<b>4550-HD-14</b>	6200/3000	280/70	400 Y/YY	965/460	0,55/0,12	2,0/0,88	82	0075-62
<b>4556-4W-17</b>	11400	800	230/400 Δ/Y	1455	3	10,7/6,2	100	0055-32
<b>4556-6W-13</b>	7300	320	230/400 Δ/Y	925	0,75	3,4/1,98	94	0055-32
<b>4556-HD-16</b>	7300/3750	320/100	400 Y/YY	940/460	1,1/0,18	2,85/1,09	103	0075-62



In den Kennfeldern ist der A-bewertete Schalleistungspegel LWA [=LWA3 = LWA8] nach DIN 45635-38 angegeben.  
 Bezugsdichte des Fördermediums  $\rho = 1,15 \text{ kg/m}^3$ .

### RDM 56/57-4550; - 4556

#### EINTRITTSSEITE

Relativer Schalleistungspegel  $L_{Wrel3}$  bei den Oktavmittenfrequenzen  $f_m$

#### 4-polig

Betr.pkt.	63	125	250	500	1000	2000	4000	8000	Hz
$0,5 \dot{V}_{opt}$	14	10	1	-2	-11	-14	-15	22	dB
$\dot{V}_{opt}$	9	12	0	-3	-11	-15	-15	-21	dB
$\dot{V}_{max}$	3	9	1	-2	-12	-16	-16	-12	dB

#### 6-polig

Betr.pkt.	63	125	250	500	1000	2000	4000	8000	Hz
$0,5 \dot{V}_{opt}$	15	11	1	-2	-11	-15	-16	-23	dB
$\dot{V}_{opt}$	11	13	-1	-4	-12	-16	-17	-25	dB
$\dot{V}_{max}$	7	15	3	-1	10	-14	-12	-21	dB

#### AUSTRITTSSEITE

Relativer Schalleistungspegel  $L_{Wrel8}$  bei den Oktavmittenfrequenzen  $f_m$

Betr.pkt.	63	125	250	500	1000	2000	4000	8000	Hz
$0,5 \dot{V}_{opt}$	1	5	0	-4	-5	-9	-13	-20	dB
$\dot{V}_{opt}$	-4	8	-1	-5	-6	-9	-12	-19	dB
$\dot{V}_{max}$	-8	8	-2	-4	-6	-9	-15	-12	dB

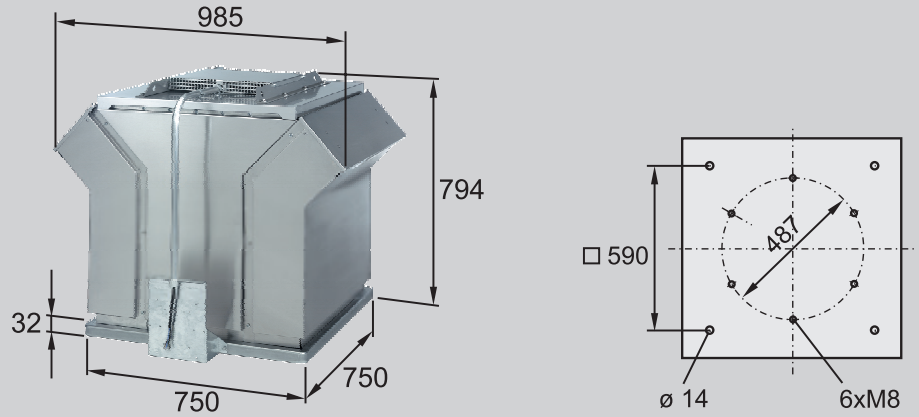
Betr.pkt.	63	125	250	500	1000	2000	4000	8000	Hz
$0,5 \dot{V}_{opt}$	2	4	1	-4	-5	-7	-13	-22	dB
$\dot{V}_{opt}$	0	4	0	-4	-6	-8	-13	-22	dB
$\dot{V}_{max}$	-4	6	1	-3	-6	-8	-12	-22	dB



# ENTRAUCHUNGSVENTILATOR ER ABMESSUNGEN

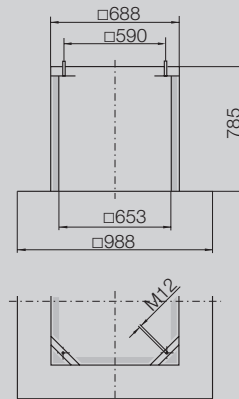
## ABMESSUNGEN

RDM 56/57 4550-4W-16  
RDM 56/57 4550-HD-14  
RDM 56/57 4556-4W-17  
RDM 56/57 4556-6W-13  
RDM 56/57 4556-HD-16

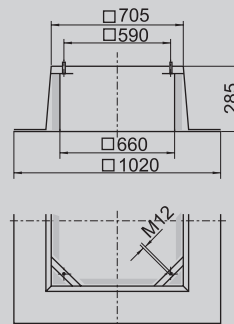


## FLACHDACHSOCKEL

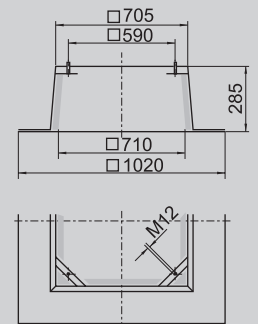
**ZBS 10-0071**  
[600°C], 60kg



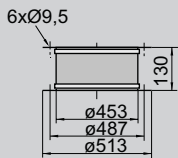
**ZBS 03-0071**  
[600°C], 16kg



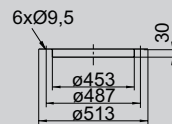
**ZBS 20-0071**  
nur für RDM56, bei  
Kanalanschluss, 16kg



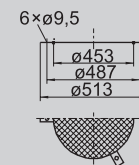
**ANSAUGSTUTZEN**  
ZKE 30-0450 [600°C], 3,5kg



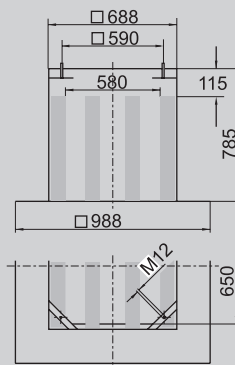
**ANSAUGFLANSCH**  
ZKF 11-0450 [600°C], 1,2kg



**BERÜHRUNGSSCHUTZGITTER**  
ZSG 04-0450, 0,7kg



**SOCKELSCHALLDÄMPFER**  
ZDS 32-0071 [600°C], 79kg



Mittlerer Dämpfungswert  $L_{WA}$  17 dB

Dämpfungswerte in dB bei Mittenfrequenzen in Hz

63 Hz	3 dB	1000 Hz	20 dB
125 Hz	5 dB	2000 Hz	25 dB
250 Hz	9 dB	4000 Hz	22 dB
500 Hz	13 dB	8000 Hz	17 dB

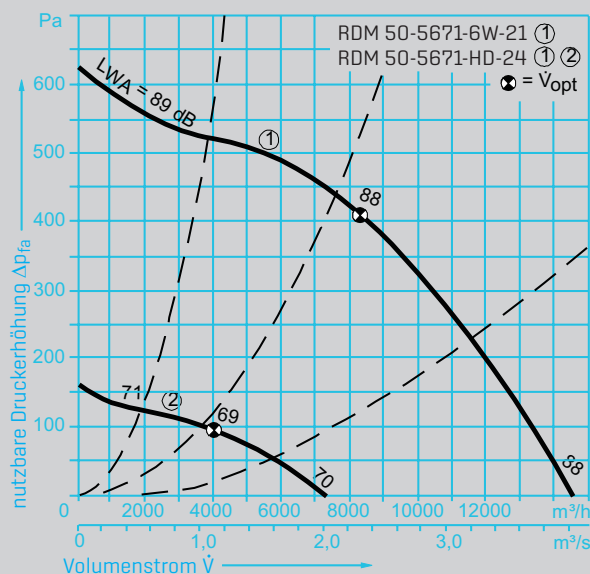
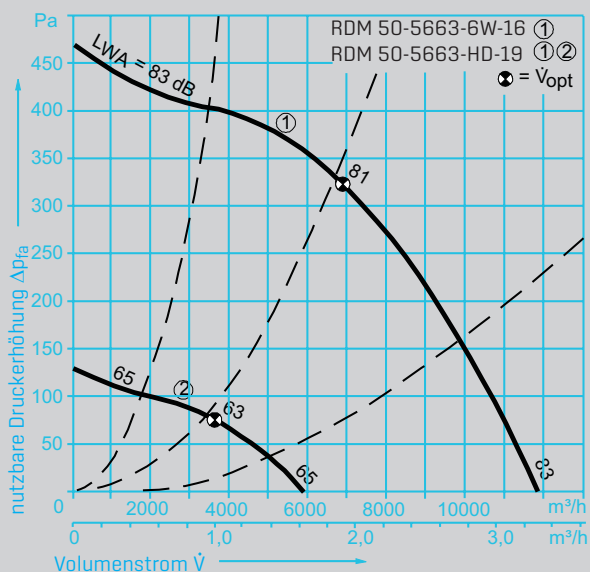
Druckabnahme  $p_A$  im Sockelschalldämpfer  
in Pa, bei Volumenstrom in  $m^3/h$

$m^3/h$	Pa
5000	25
8000	60
10000	95
12000	110

# ENTRAUCHUNGSVENTILATOR ER

## LEISTUNGSÜBERSICHT

Entrauch.- Ventilator ER	Volumen- strom	nutzbare Druckerhöhung	Anschluss- spannung	Drehzahl	Motor- Nennleistung	Motor- Nennstrom	Gewicht	Revisions- schalter
RDM 56/57-	m <sup>3</sup> /h	Pa	V	1/min	kW	A	kg	ESH 21
<b>5663-6W-16</b>	11900	470	230/400 Δ/Y	970	1,5	6,4/3,7	181	0055-32
<b>5663-HD-19</b>	11900/5900	470/130	400 Y/YY	955/450	1,8/0,45	5,1/2,0	199	0075-62
<b>5671-6W-21</b>	14500	620	230/400 Δ/Y	970	3	12,1/7,0	190	0055-32
<b>5671-HD-24</b>	14500/7400	620/160	400 Y/YY	965/480	3,3/0,7	6,8/2,5	216	0075-62



In den Kennfeldern ist der A-bewertete Schalleistungspegel LWA [=LWA3 = LWA8] nach DIN 45635-38 angegeben.  
 Bezugsdichte des Fördermediums  $\rho = 1,15 \text{ kg/m}^3$ .

### RDM 56/57-5663; - 5671

#### EINTRITTSSEITE

Relativer Schalleistungspegel  $L_{Wrel3}$  bei den Oktavmittenfrequenzen  $f_m$

6-polig

Betr.pkt.	63	125	250	500	1000	2000	4000	8000	Hz
$0,5 \dot{V}_{opt}$	14	11	1	-2	-9	-14	-16	-23	dB
$\dot{V}_{opt}$	11	12	-1	-4	-10	-15	-16	-22	dB
$\dot{V}_{max}$	7	13	1	-2	-9	-13	-10	-15	dB

#### AUSTRITTSSEITE

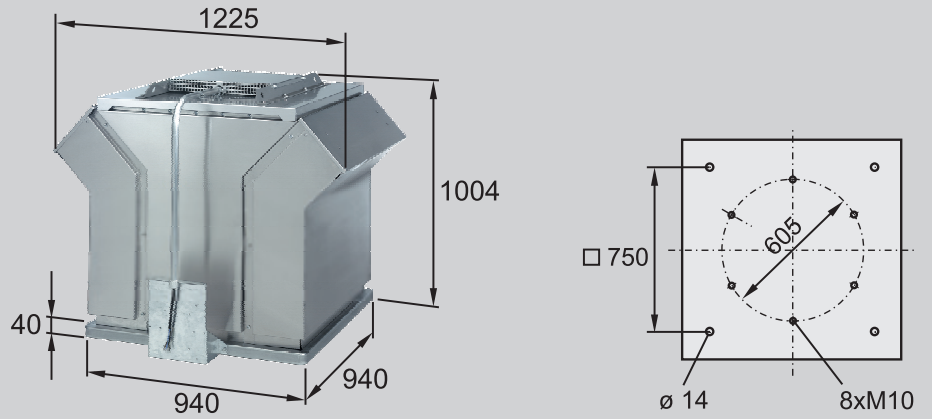
Relativer Schalleistungspegel  $L_{Wrel8}$  bei den Oktavmittenfrequenzen  $f_m$

Betr.pkt.	63	125	250	500	1000	2000	4000	8000	Hz
$0,5 \dot{V}_{opt}$	2	3	0	-3	-5	-8	-13	-21	dB
$\dot{V}_{opt}$	1	3	-1	-4	-5	-8	-12	-19	dB
$\dot{V}_{max}$	-3	4	-1	-4	-6	-8	-11	-16	dB

# ENTRAUCHUNGSVENTILATOR ER ABMESSUNGEN

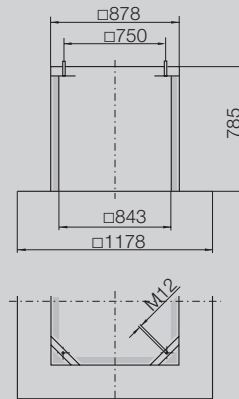
## ABMESSUNGEN

RDM 56/57 5663-6W-16  
RDM 56/57 5663-HD-19  
RDM 56/57 5671-6W-21  
RDM 56/57 5671-HD-24

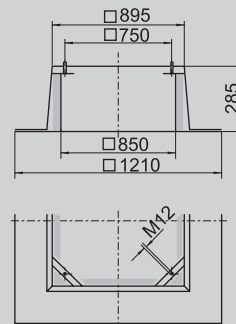


## FLACHDACHSOCKEL

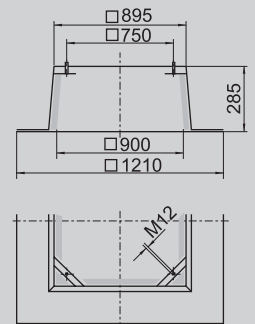
**ZBS 10-0090**  
[600°C], 80kg



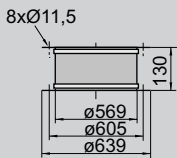
**ZBS 03-0090**  
[600°C], 25kg



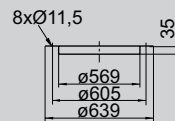
**ZBS 20-0090**  
nur für RDM56, bei  
Kanalanschluss, 25kg



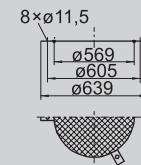
**ANSAUGSTUTZEN**  
ZKE 30-0560 [600°C], 5,0kg



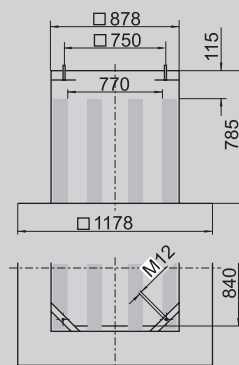
**ANSAUGFLANSCH**  
ZKF 11-0560 [600°C], 1,8kg



**BERÜHRUNGSSCHUTZGITTER**  
ZSG 04-0560, 0,8kg



**SOCKELSCHALLDÄMPFER**  
ZDS 32-0090 [600°C], 105kg



Mittlerer Dämpfungswert  $L_{WA}$  15dB

Dämpfungswerte in dB bei Mittenfrequenzen in Hz

63 Hz	2 dB	1000 Hz	17 dB
125 Hz	5 dB	2000 Hz	21 dB
250 Hz	8 dB	4000 Hz	19 dB
500 Hz	11 dB	8000 Hz	13 dB

Druckabnahme  $p_A$  im Sockelschalldämpfer

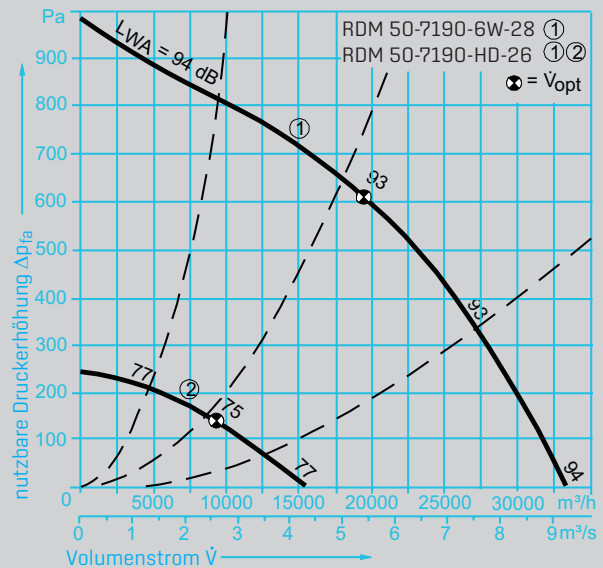
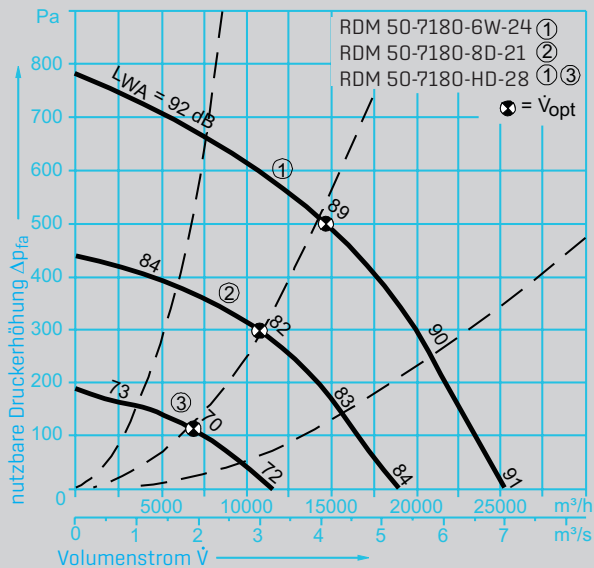
in Pa, bei Volumenstrom in  $m^3/h$

$m^3/h$	Pa
10000	20
15000	40
20000	80
30000	180

# ENTRAUCHUNGSVENTILATOR ER

## LEISTUNGSÜBERSICHT

Entrauch.- Ventilator ER	Volumen- strom	nutzbare Druckerhöhung	Anschluss- spannung	Drehzahl	Motor- Nennleistung	Motor- Nennstrom	Gewicht	Revisions- schalter
RDM 56/57-	m <sup>3</sup> /h	Pa	V	1/min	kW	A	kg	ESH 21
7180-6W-24	25000	780	400/690 Δ/Y	970	5,5	12,8/7,4	288	0075-62
7180-8D-21	18800	440	230/400 Δ/Y	700	2,2	9,9/5,7	300	0055-32
7180-HD-28	25000/12000	780/180	400 Y/YY	975/485	6,2/1,3	12,5/4,1	348	0075-62
7190-6W-28	33500	980	400 Δ	975	9	22,5	297	0110-62
7190-HD-26	33500/15800	980/240	400 Y/YY	975/485	9,0/2,0	18,5/6,2	390	0110-62



In den Kennfeldern ist der A-bewertete Schalleistungspegel LWA [=LWA3 = LWA8] nach DIN 45635-38 angegeben. Bezugsdichte des Fördermediums  $\rho = 1,15 \text{ kg/m}^3$ .

### RDM 56/57-7180; - 7190

#### EINTRITTSSEITE

Relativer Schalleistungspegel  $L_{Wrel3}$  bei den Oktavmittenfrequenzen  $f_m$

#### 6-polig

Betr.pkt.	63	125	250	500	1000	2000	4000	8000	Hz
0,5 $\dot{V}_{opt}$	15	11	1	-2	-10	-14	-16	-23	dB
$\dot{V}_{opt}$	11	13	-1	-4	-11	-15	-17	-23	dB
$\dot{V}_{max}$	7	14	3	-1	-10	-13	-12	-19	dB

#### 8-polig

Betr.pkt.	63	125	250	500	1000	2000	4000	8000	Hz
0,5 $\dot{V}_{opt}$	15	5	1	-2	-8	-14	-17	-24	dB
$\dot{V}_{opt}$	15	4	0	-3	-7	-13	-15	-24	dB
$\dot{V}_{max}$	15	3	1	-3	-9	-14	-13	-25	dB

#### AUSTRITTSSEITE

Relativer Schalleistungspegel  $L_{Wrel8}$  bei den Oktavmittenfrequenzen  $f_m$

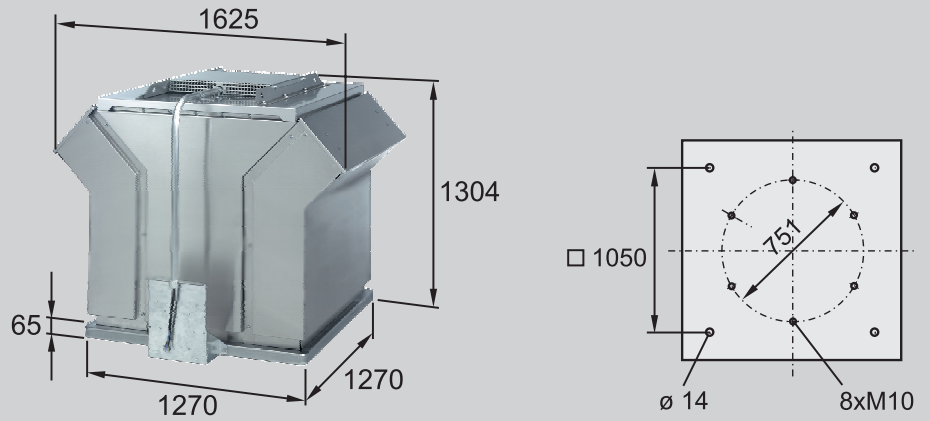
Betr.pkt.	63	125	250	500	1000	2000	4000	8000	Hz
0,5 $\dot{V}_{opt}$	2	4	1	-4	-5	-8	-13	-21	dB
$\dot{V}_{opt}$	1	4	0	-4	-6	-8	-13	-21	dB
$\dot{V}_{max}$	-3	4	0	-3	-6	-8	-12	-20	dB

Betr.pkt.	63	125	250	500	1000	2000	4000	8000	Hz
0,5 $\dot{V}_{opt}$	3	1	-1	-3	-6	-8	-15	-23	dB
$\dot{V}_{opt}$	3	0	-2	-3	-5	-8	-14	-23	dB
$\dot{V}_{max}$	3	2	0	-3	-6	-9	-10	-23	dB

# ENTRAUCHUNGSVENTILATOR ER ABMESSUNGEN

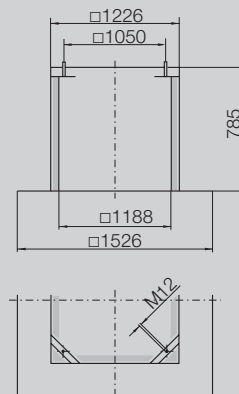
## ABMESSUNGEN

RDM 56/57 7180-6W-24  
RDM 56/57 7180-8D-21  
RDM 56/57 7180-HD-28  
RDM 56/57 7190-6W-28  
RDM 56/57 7190-HD-26

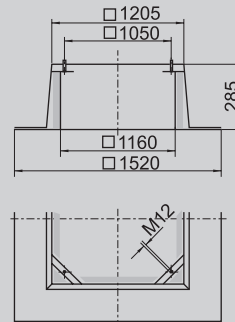


## FLACHDACHSOCKEL

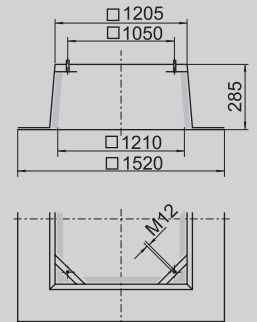
**ZBS 10-0125**  
[600°C], 103kg



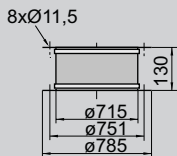
**ZBS 03-0125**  
[600°C], 34kg



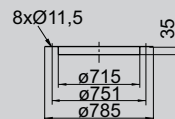
**ZBS 20-0125**  
nur für RDM56, bei  
Kanalanschluss, 34kg



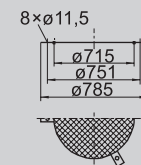
**ANSAUGSTUTZEN**  
ZKE 30-0710 [600°C], 7,3kg



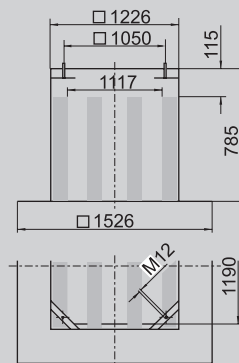
**ANSAUGFLANSCH**  
ZKF 11-0710 [600°C], 2,8kg



**BERÜHRUNGSSCHUTZGITTER**  
ZSG 04-0710, 1,1kg



**SOCKELSCHALLDÄMPFER**  
ZDS 32-0125 [600°C], 180kg



Mittlerer Dämpfungswert  $L_{WA}$  16dB

Dämpfungswerte in dB bei Mittenfrequenzen in Hz

63 Hz	3 dB	1000 Hz	20 dB
125 Hz	6 dB	2000 Hz	25 dB
250 Hz	8 dB	4000 Hz	23 dB
500 Hz	14 dB	8000 Hz	11 dB

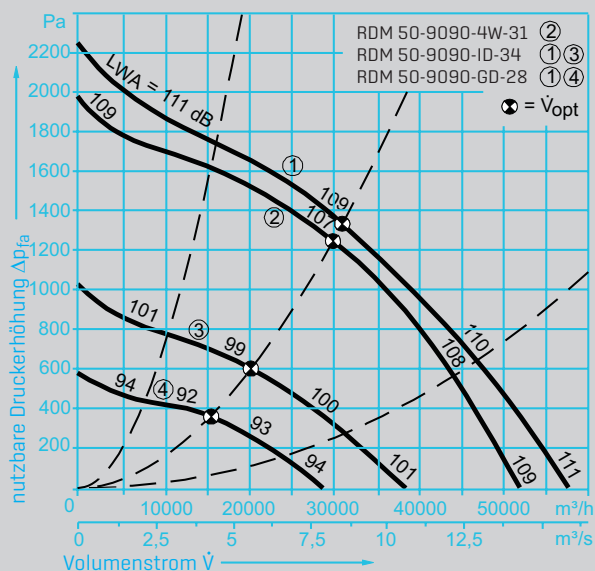
Druckabnahme  $p_A$  im Sockelschalldämpfer  
in Pa, bei Volumenstrom in  $m^3/h$

$m^3/h$	Pa
17000	20
20000	30
25000	40
30000	65
40000	110

# ENTRAUCHUNGSVENTILATOR ER

## LEISTUNGSÜBERSICHT

Entrauch.- Ventilator ER	Volumen- strom	nutzbare Druckerhöhung	Anschluss- spannung	Drehzahl	Motor- Nennleistung	Motor- Nennstrom	Gewicht	Revisions- schalter
RDM 56/57-	m <sup>3</sup> /h	Pa	V	1/min	kW	A	kg	ESH 21
9090-4W-31	51900	2000	400/690 Δ/Y	1465	22	41,5/24,1	590	0220-62
9090-ID-34	57200/38200	2200/1000	400 Y/Y	1470/980	26/9,5	49,0/20,0	640	0300-62
9090-GD-34	57200/28800	2200/590	400 Y/YY	1470/732	28/7,5	52,0/20,5	640	0300-62



In den Kennfeldern ist der A-bewertete Schalleistungspegel  $L_{WA}$  ( $=L_{WA3} = L_{WA8}$ ) nach DIN 45635-38 angegeben.  
 Bezugsdichte des Fördermediums  $\rho_1 = 1,15\text{kg/m}^3$ .

### RDM 56/57-9090

#### EINTRITTSSEITE

Relativer Schalleistungspegel  $L_{Wrel3}$  bei den Oktavmittenfrequenzen  $f_m$

#### 4-polig

Betr.pkt.	63	125	250	500	1000	2000	4000	8000	Hz
0,5 $\dot{V}_{opt}$	15	11	1	-2	-10	-14	-16	-23	dB
$\dot{V}_{opt}$	11	13	-1	-4	-11	-15	-17	-23	dB
$\dot{V}_{max}$	7	14	3	-1	-10	-13	-12	-19	dB

#### 6-polig

Betr.pkt.	63	125	250	500	1000	2000	4000	8000	Hz
0,5 $\dot{V}_{opt}$	15	11	1	-2	-10	-14	-16	-23	dB
$\dot{V}_{opt}$	11	13	-1	-4	-11	-15	-17	-23	dB
$\dot{V}_{max}$	7	14	3	-1	-10	-13	-12	-19	dB

#### AUSTRITTSSEITE

Relativer Schalleistungspegel  $L_{Wrel8}$  bei den Oktavmittenfrequenzen  $f_m$

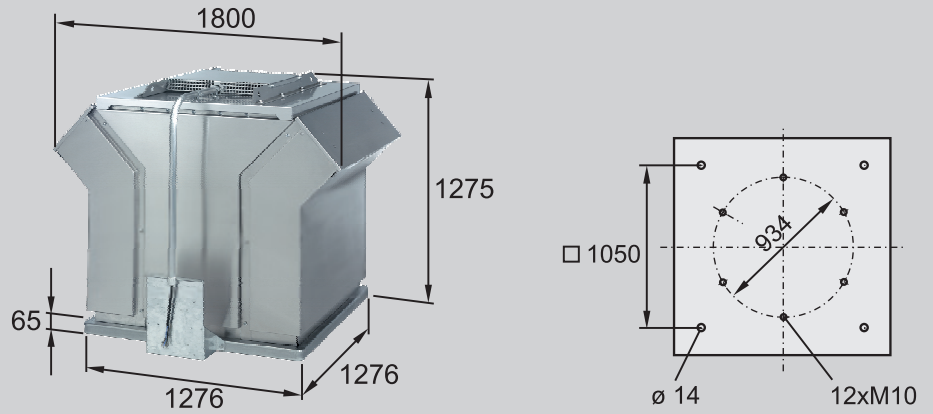
Betr.pkt.	63	125	250	500	1000	2000	4000	8000	Hz
0,5 $\dot{V}_{opt}$	2	4	1	-4	-5	-8	-13	-21	dB
$\dot{V}_{opt}$	1	4	0	-4	-6	-8	-13	-21	dB
$\dot{V}_{max}$	-3	4	0	-3	-6	-8	-12	-20	dB

Betr.pkt.	63	125	250	500	1000	2000	4000	8000	Hz
0,5 $\dot{V}_{opt}$	2	4	1	-4	-5	-8	-13	-21	dB
$\dot{V}_{opt}$	1	4	0	-4	-6	-8	-13	-21	dB
$\dot{V}_{max}$	-3	4	0	-3	-6	-8	-12	-20	dB

# ENTRAUCHUNGSVENTILATOR ER ABMESSUNGEN

## ABMESSUNGEN

RDM 56/57 9090-4W-31  
RDM 56/57 9090-ID-34  
RDM 56/57 9090-GD-34



## FLACHDACHSOCKEL

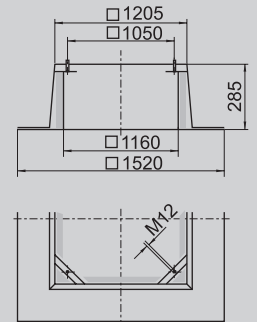
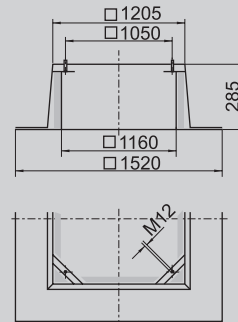
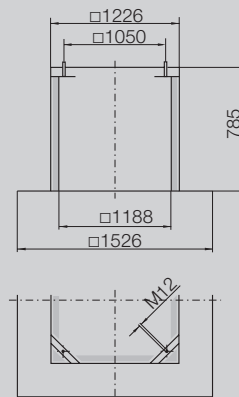
### ZBS 10-0125

### ZBS 33-0125

(600°C), für RDM 57, 66kg

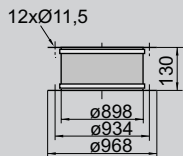
### ZBS 20-0125

(400°C), für RDM 56, 66kg



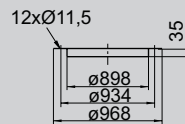
## ANSAUGSTUTZEN

ZKE 33-0900 (600°C), 9,6kg



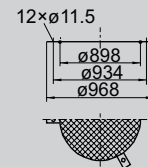
## ANSAUGFLANSCH

ZKF 11-0900 (600°C), 3,4kg



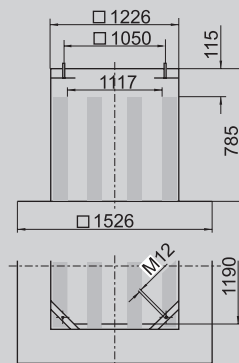
## BERÜHRUNGSSCHUTZGITTER

ZSG 04-0900, 1,6kg



## SOCKELSCHALLDÄMPFER

ZDS 32-0125 (600°C), 180kg



Mittlerer Dämpfungswert  $L_{WA}$  16dB

Dämpfungswerte in dB bei Mittenfrequenzen in Hz

63 Hz	3 dB	1000 Hz	20 dB
125 Hz	6 dB	2000 Hz	25 dB
250 Hz	8 dB	4000 Hz	23 dB
500 Hz	14 dB	8000 Hz	11 dB

Druckabnahme  $p_A$  im Sockelschalldämpfer

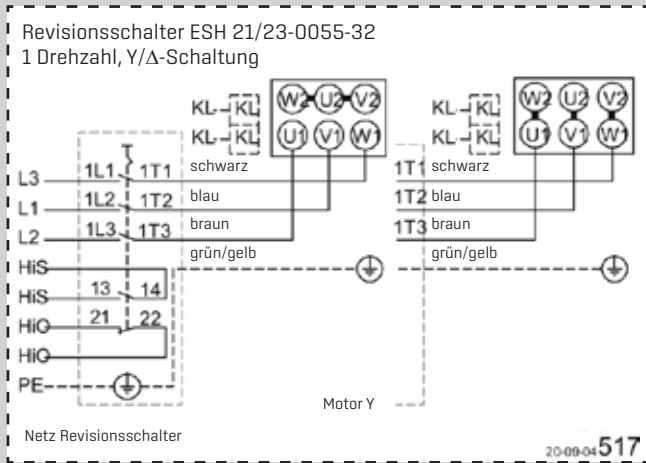
in Pa, bei Volumenstrom in  $m^3/h$

$m^3/h$	Pa
17000	20
20000	30
25000	40
30000	65
40000	110

# ENTRAUCHUNGSVENTILATOR ER REVISIONSSCHALTER

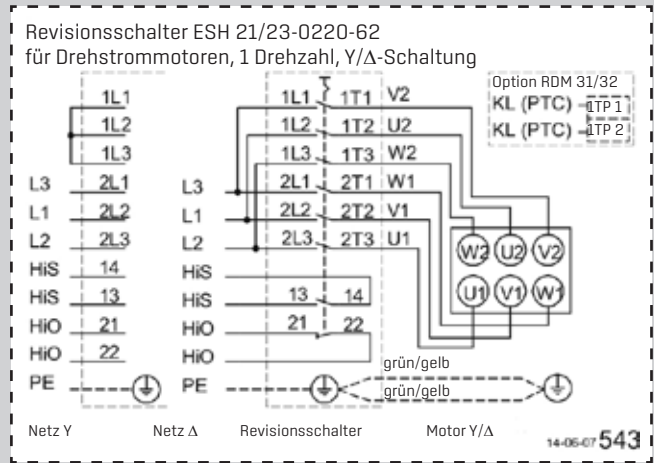
## Revisionschalter ESH 21-0055-32 für

ER 2528-2W-11, ER 2531-4D-10  
ER 3535-4D-10, ER 3540-4D-10, ER 3545-4W-13  
ER 4550-4W-16, ER 4556-4W-17, ER 4556-6W-13  
ER 5663-6W-16, ER 5671-6W-21  
ER 7180-8D-21



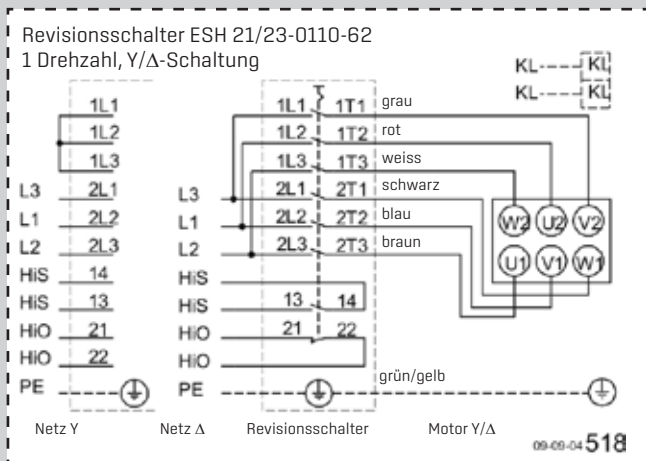
## Revisionschalter ESH 21-0220-62 für

ER 9090-4W-31



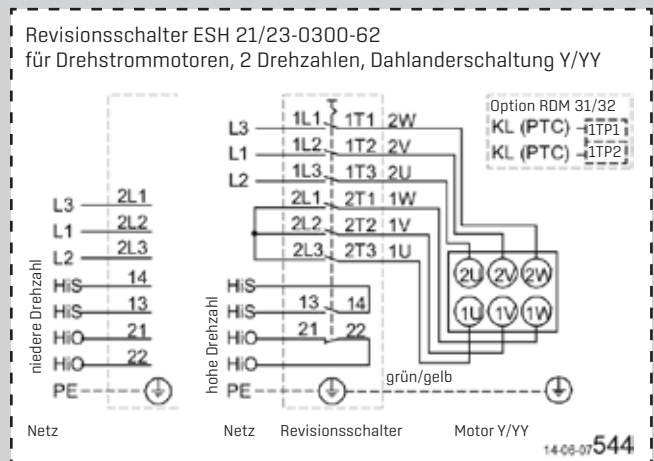
## Revisionschalter ESH 21-0110-62 für

ER 7190-HD-26, ER 7190-6W-28



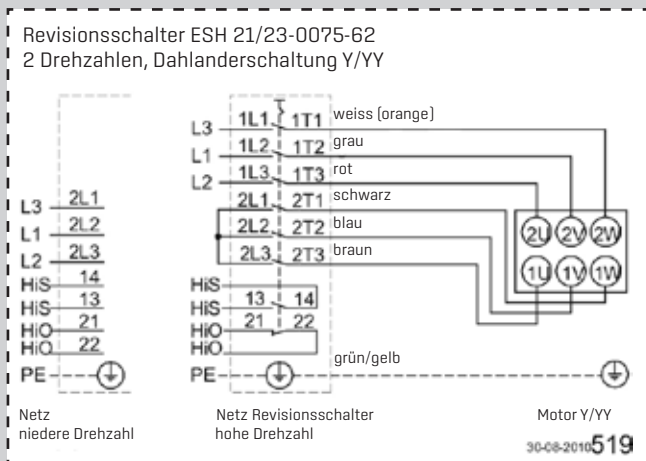
## Revisionschalter ESH 21-0300-62 für

ER 9090-GD-34



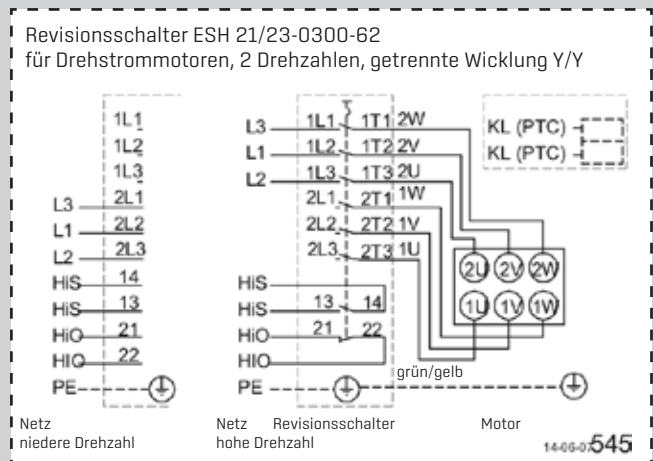
## Revisionschalter ESH 21-0075-62 für

ER 3545-HD-10,  
ER 4550-HD-14, ER 4556-HD-16  
ER 5663-HD-19, ER 5671-HD-24  
ER 7180-6W-24, ER 7180-HD-28



## Revisionschalter ESH 21-0300-62 für

ER 9090-ID-34





REVISIONSSCHALTER ESH 21



**Ausführung**

Hellgraues Kunststoffgehäuse in Aufbau-Ausführung. Schutzart IP 65. Schwarzer Schaltergriff mit Schaltstellung „0“ und „I“. Deckelkupplung mit integrierter Sperrvorrichtung für Bügelschloss-Sicherung.

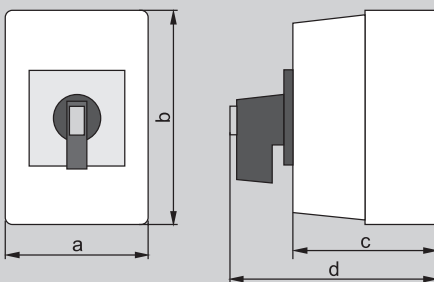
Sie enthalten übersichtliche Anschlussklemmen. Jeder Schalter ist mit einem Anschlussschema versehen.

**Funktion**

Der Revisionschalter trennt bei Reinigungs-, Wartungs- oder Revisionsarbeiten den Ventilator - vor Ort - sicher vom Netz und vermeidet so Unfälle durch unkontrolliertes Einschalten der Anlage durch Dritte.

Dabei wird die Arbeit für das Servicepersonal wesentlich erleichtert.

**Alle zugeordneten Revisionschalter sind mit potentialfreien Kontakten ausgeführt (1 Schließer und 1 Öffner).**



ESH 21	A	B	C	D
0055-32	85	120	80	138
0075-62	100	190	91	149
0110-62	100	190	91	149
0220-62	145	250	100	158
0300-62	200	300	172	245

RAUCHMELDE-SCHALTGERÄT EBG  
(AUF ANFRAGE)



**Ausführung**

Stabiles, beschichtetes Stahlblechgehäuse in Schutzart IP 54 Zulässige Umgebungstemperatur bis + 40 °C. Bedien- und Anzeigeelemente übersichtlich in der Fronttür angeordnet.

**Funktion**

Das Rauchmelde-Schaltgerät übernimmt im Brandfall die Aufgabe einen Entrauchungsventilator automatisch einzuschalten, etwaige Motorschutzschalter oder Frequenzumrichter werden dabei überbrückt, zweistufige Ventilatoren in die hohe Drehzahlstufe geschaltet.

Das Schaltgerät reagiert bedarfsweise auf Brandmeldesensoren, Handauslösetaster bzw. auf direkte Auslösung von einer Brandmeldezentrale (BMZ). Dabei ist nur zugeordnetes Auslösezubehör zu verwenden. Eine manuelle Auslösung über die Funktionstasten in der Fronttür ist möglich.

# ENTRAUCHUNGSVENTILATOR ER ZUBEHÖR

## Automatische Rauchmelder ARM-1 / AMM-2



### AUTOMATISCHER RAUCHMELDER ARM-1

Der Rauchmelder ARM-1 ist ein optischer Rauchmelder in Grenzwert-Technik. Er besitzt eine Labyrinth-Messkammer zum Ausschluss des Außenlichtes. Der eindringende Rauch wird dedektiert. Durch die intelligente Auswertung des Messkammersignales ergibt sich eine hohe Betriebssicherheit. Der Rauchmelder bleibt nach Auslösung in Selbsterhaltung. Das Rückstellen erfolgt durch kurzzeitiges Abschalten der Versorgungsspannung.

### AUTOMATISCHER MEHRENSENSOR RAUCHMELDER AMM-2

Der Mehrsensormelder AMM-2 ist ein optischer / thermischer Melder in Grenzwert-Technik. Zusätzlich zur optischen Rauchererkennung besitzt er einen Thermosensor zur Temperaturerfassung.

### Technische Daten ARM-1 / AMM-2

Bemessungsspannung	9 - 33 V DC
Ruhestrom	ca. 100 mA
Alarmstrom	ca. 20 mA
Signalisierung	rote LED für Alarm
Luftfeuchtigkeit	max. 95 % RH / 40 °C
Umgebungstemperatur	-10 °C bis +60 °C
Überwachungsfläche	max. 60 m <sup>2</sup> nach Vds
Schutzart Gehäuse	IP 40
Maße	Ø 100 mm x H 52 mm
Zulassung	G 203035 Vds
Kennzeichnung	CE

### AMM-2

Ansprechempfindlichkeit	60 °C < 0,15 dB/m
-------------------------	----------------------

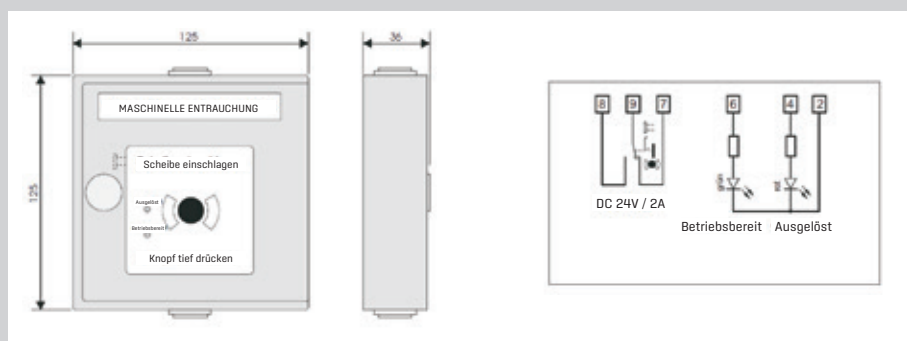
## DRUCKKNOPFMELDER DKM-2K-OR

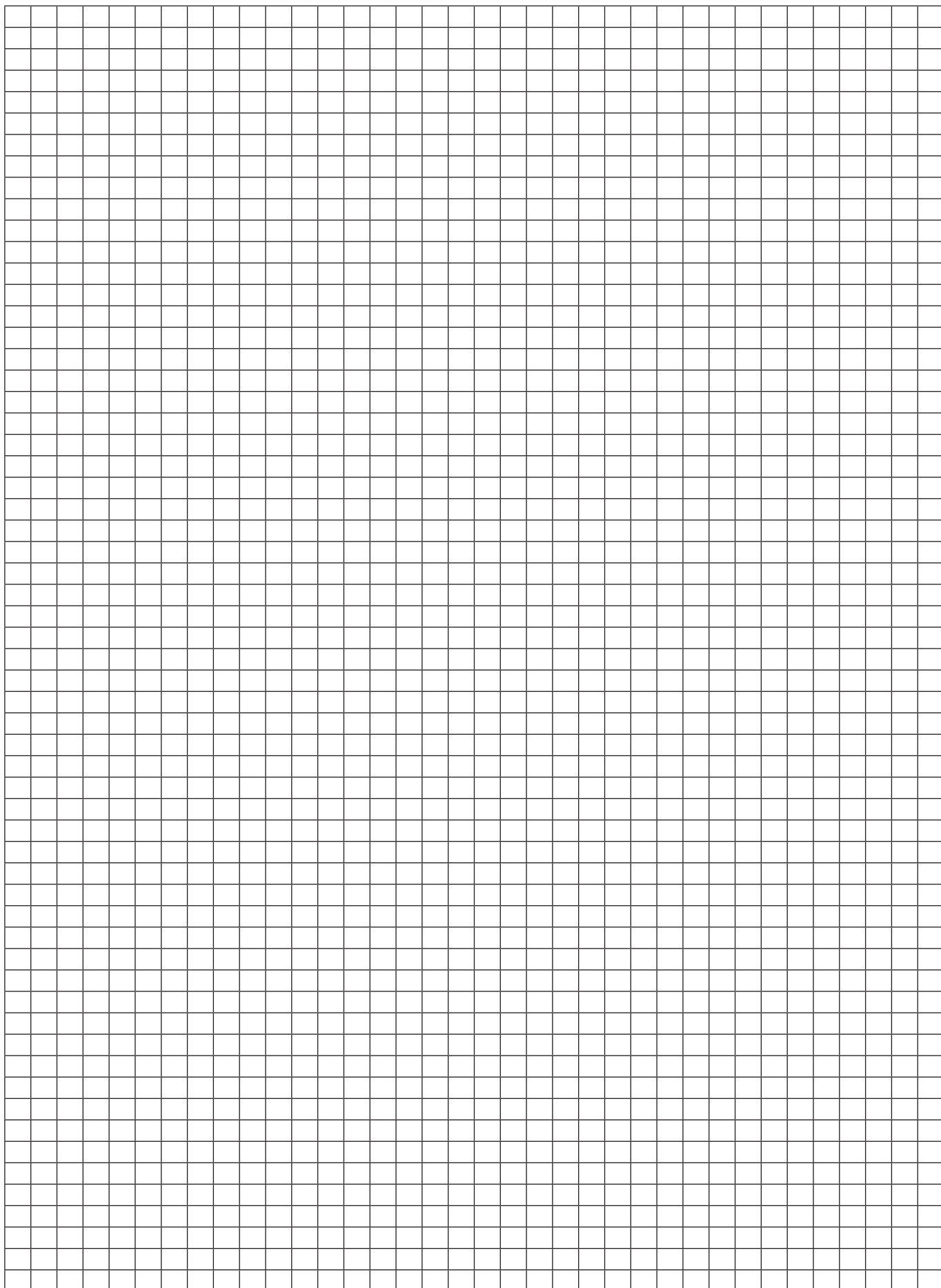


### Beschreibung

Der Druckknopfmelder besteht aus einem flachen Alu- oder Kunststoffgehäuseunterteil mit Tür, mit Einheitsschloss und auswechselbarer Dünnglasscheibe, die vor unbeabsichtigter Betätigung schützt. Im Alarmfall wird die Glasscheibe zur Melderauslösung eingeschlagen. Zur Signalisierung des Anlagenzustandes dienen die Meldeleuchten BETRIEBSSICHERHEIT und AUSGELÖST.

Der DKM-2K-OR besitzt einen rastenden Betätiger, der in ausgelöster Stellung verriegelt wird. Die Anlagenrückstellung ist nur durch Betätigen des verdeckt angebrachten Arretierhebels möglich. Die Auslösekontakte mehrerer Melder müssen in Reihe geschaltet werden. Um das Auslösesignal am EBG zu löschen, müssen alle Melder wieder zurückgestellt werden. Die Melderschleife ist Drahtbruch überwacht.





Art.Nr. 4800133 (DE) Ka 2019/10

