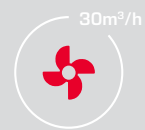
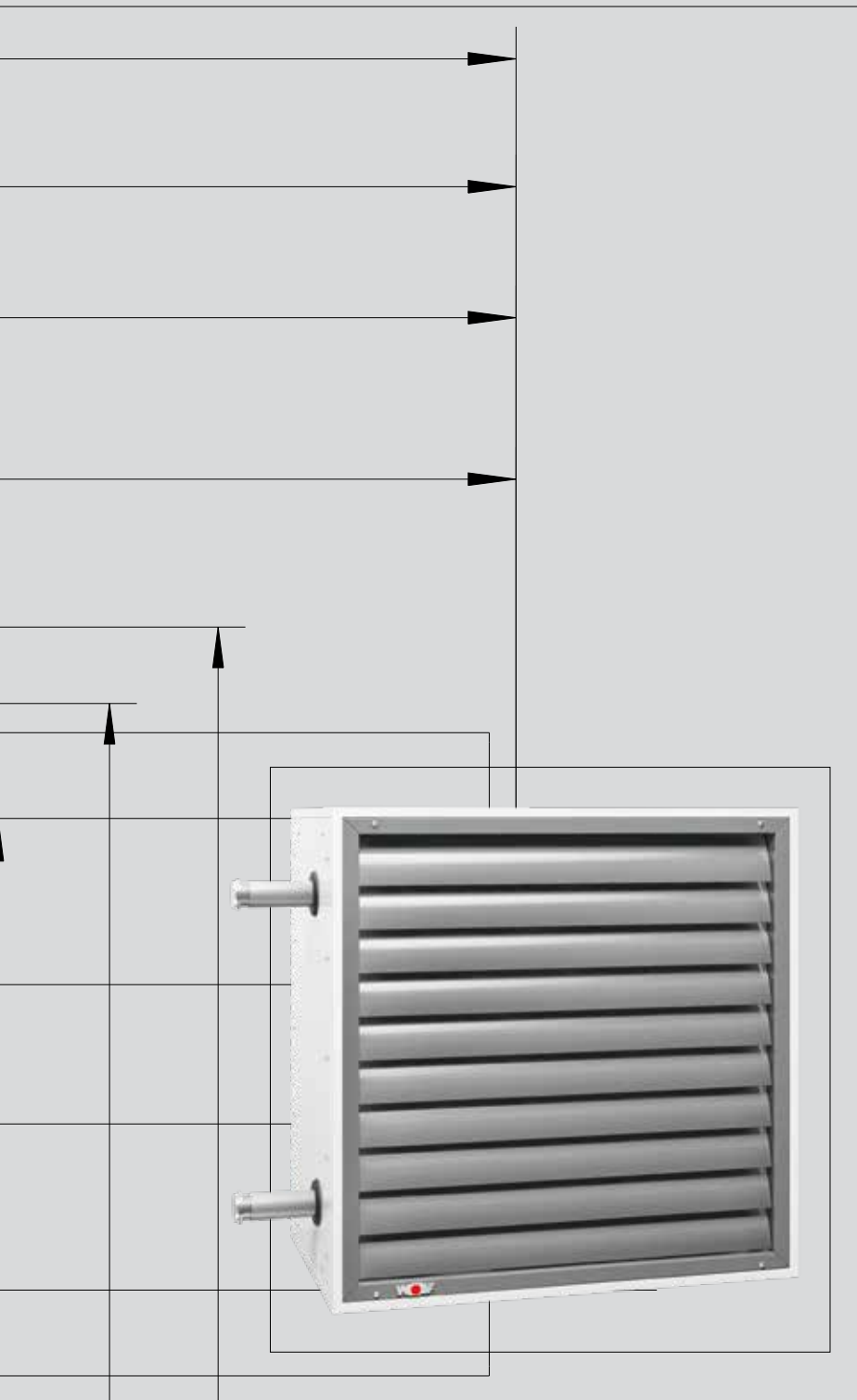
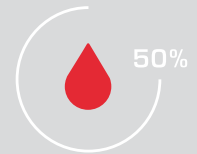
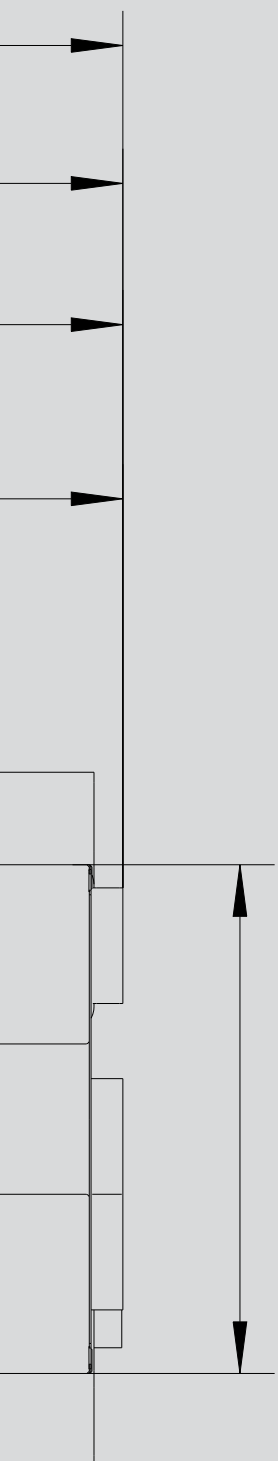


WOLF LUFTHEIZER

LH-EC / LH





DAS UMFASSENDE GERÄTESORTIMENT

des Systemanbieters WOLF bietet bei Gewerbe- und Industriebau, bei Neubau sowie bei Sanierung/Modernisierung die ideale Lösung. Das WOLF Regelungsprogramm erfüllt jeden Wunsch in Bezug auf Heizkomfort. Die Produkte sind einfach zu bedienen und arbeiten energiesparend und zuverlässig. Solarthermieanlagen lassen sich in kürzester Zeit auch in vorhandene Anlagen integrieren.

WOLF Produkte sind problemlos und schnell montiert und gewartet.

LUFTHEIZER	BESCHREIBUNG	LH-EC / LH	04
	GRUNDGERÄT	LH-EC / LH	05-07
	GRUNDGERÄT	LH-ATEX	08
ABMESSUNGEN		LH-EC / LH / LH-ATEX	09
LEISTUNGSTABELLEN		LH-EC	10-13
LEISTUNGSTABELLEN		LH	14-21
WASSERWIDERSTÄNDE		LH-EC / LH	22
ABSPERRSET / BEFESTIGUNGSZUBEHÖR			23-26
AUSBLASZUBEHÖR			27-29
INDUKTIONSJALOUSIE			30
ANSAUGZUBEHÖR			31-32
REGELUNG			33-51
SCHALT- UND REGELGERÄTE ÜBERSICHT			33-34
SCHALTGERÄTE			35-38
STELLANTRIEBE FÜR MISCHLUFT			39
SCHALTGERÄTE FÜR KLAPPENSTELLANTRIEBE			40
THERMOSTATE, KLEMMKASTEN			41-42
REGELUNG WRS			43-48
5 - STUFENSCHALTER FÜR 0 - 10V			49
ELEKTROANSCHLUSS SONDERANTRIEBE			50-51
PLANUNGSHINWEISE			52-63
WURFWEITENDIAGRAMME		LH-EC / LH	52-54
LEISTUNG IN ABHÄNGIGKEIT VOM ZUBEHÖR		LH-EC 25-100	55
SCHALLDRUCKPEGEL, DREHZAHLTABELLE		LH	56-57
ÜBERSCHLÄGIGE WÄRMEBEDARFSERMITTLUNG			58
MONTAGEABSTÄNDE		LH	59-60
MONTAGEBEISPIELE		LH	62
GEWICHTE		LH	63
DECKENVENTILATOR		LD 15	60

LUFTHEIZER LH-EC / LH

BESCHREIBUNG

5 Wärmetauschertypen Cu/Al
je Luftheizerbaugröße
für Pumpenwarmwasser PWW,
Pumpenheißwasser PHW oder Dampf
Alternativ: Wärmetauscher Stahl/verzinkt

4 Gerätegrößen
für Luftmengen bis 9000m³/h,
Heizleistung bis 235kW

Motor-/Ventilatoreinheit
energieeffiziente und
leise Axialventilatoren für
3x400V, 50Hz oder
1x230V, 50Hz.

**VORTEILE DES WOLF
LUFTHEIZERS
LH-EC / LH**

Große Auswahl
an Zubehör

**Stufenlose
Drehzahlregelung**
durch 0-10V (DC) Signal
beim LH-EC zur exakten
Anpassung der Drehzahl
an die Bedürfnisse

Montage
horizontal und vertikal
möglich



LH-EC
als besonders energiesparende Vari-
ante mit extrem leisen Außenläufer-
Motor-Ventilator-Einheiten

**STUFENLOS REGELBARE
EC-VENTILATOR-EINHEIT**
(1 x 230V, 50Hz)



Die beim LH-EC eingesetzten Ventilator-Einheiten mit EC-Motoren sind, im Vergleich zur Standardausführung, bei erhöhten Luftmengen besonders energiesparend und leise. Die stufenlose Drehzahlregelung erfolgt durch ein 0-10V [DC] Signal und ist mit dem Lüftungsmodul LM2 oder alternativ mit einem stufenlosen Drehzahlsteller problemlos möglich. Somit läßt sich die Drehzahl immer exakt an die Bedürfnisse anpassen, wobei der Motorenwirkungsgrad durch die EC-Technik über den gesamten Regelbereich hoch ist.

Schutzart IP54, Isolationsklasse B, Wicklungsschutz durch integrierte Temperaturüberwachung. Leistungstabelle Seite „Luftheizer LH-EC 25“ auf Seite 10-13.

**LUFTHEIZER LH
GRUNDGERÄT**

STANDARDAUSFÜHRUNG

Drehstrommotor 3 x 400 V, 50 Hz, Sternschaltung; untere Drehzahl, Dreieckschaltung; obere Drehzahl
Schutzart IP 54, Isolationsklasse F, Kugellagerung mit Spezialfett für -25 bis + 140 °C für jede Einbaulage, wartungsfrei
Wicklungsschutz durch eingebaute Thermokontakte, die den Steuerstromkreis im Stufenschalter oder Steuergerät bei Überhitzung des Motors unterbrechen und dadurch den Motor abschalten.
Bei Absinken der Wicklungstemperatur schaltet sich der Antrieb automatisch wieder ein. Der Wicklungsschutz ist nur wirksam in Verbindung mit einem Stufenschalter oder Steuergerät.
Anschluss siehe Seite 34 - 38.
Bei Verwendung handelsüblicher Schalter oder Drehzahlsteller besteht keine Motorgarantie!
Motorleistung siehe Leistungstabelle Seite 14-21.

SONDERANTRIEBE

Einphasenstromventilator 1x230 V, 50 Hz, nur obere Drehzahl, niedere Drehzahl mit 5-Stufenschalter.

LH		25	40	63	100
el. Leistungsaufnahme max.	[kW]	0,17	0,28	0,39	-
Stromaufnahme max.	[A]	0,73	1,25	1,78	-

Schutzart IP 54, Isolationsklasse F, Wicklungsschutz wie bei der Standardausführung oder die Thermokontakte werden bauseits in Reihe mit der Motorwicklung geschaltet. Beim Absinken der Wicklungstemperatur schaltet sich der Antrieb automatisch wieder ein. Anschluss siehe Seite 36.

LUFTHEIZER LH-EC / LH GRUNDGERÄT

GEHÄUSE

Profilrahmenkonstruktion aus geschweißten und verzinkten Stahl-Winkelprofilen.
Verkleidung aus verzinktem Stahlblech.
Rückwand ausgeführt mit tiefgezogener Einströmdüse.
Ausblasjalousie mit einzeln verstellbaren Luftleitlamellen.

VENTILATOR

Axialventilator-Einheiten bestehend aus Sichelflügellauftrad, Außenläufermotor und Schutzgitter. Ventilatoren geräuscharm und wartungsfrei, geeignet für jede Einbaulage.
Max. Umgebungstemperatur: -20°C bis +40°C.

WÄRMETAUSCHER



Wärmetauscher Cu/Al

5 Wärmetauschertypen je Luftheizertyp für **Pumpenwarmwasser** PWW
Pumpenheißwasser PHW oder **Dampf** D

Wärmetauscher aus Cu/Al, Sammler aus Stahl, seitlich ausziehbar
Rahmen aus verzinktem Stahlblech
Anschlüsse mit Zollgewinde für PWW und PHW
Flansch und Gegenflansch für Dampf

Wichtiger Hinweis:

Um die Wärmeleistung übertragen zu können, sind die Wärmetauscher im Gegenstrombetrieb anzuschließen.

bei PWW oder PHW: Gewindestutzen für PN 16 bis 140°C
Wasservorlauf auf Luftaustrittsseite oben/unten
Wasserrücklauf auf Lufteintrittsseite oben/unten
Anschlussseite in Luftrichtung rechts/links
Anschlussmaße siehe Leistungstabelle

bei Dampf: mit Flansch und Gegenflansch bis 9 bar Sattedampf
Dampfanschluss oben
Kondensatrücklauf unten
Anschlussseite in Luftrichtung nur links
Anschlussmaße siehe Leistungstabelle

ALTERNATIV:

WÄRMETAUSCHER STAHL/VERZINKT

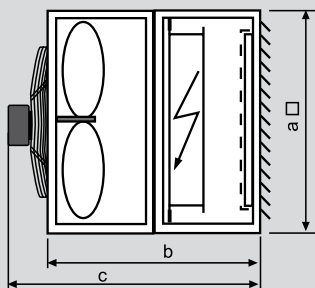
Wärmetauscher und Sammler aus Stahl/verzinkt seitlich ausziehbar
geeignet für **Pumpenwarmwasser** PWW, **Pumpenheißwasser** PHW oder **Dampf** D
Rahmen aus verzinktem Stahlblech
Anschlüsse mit Flansch und Gegenflansch
Anschlüsse mit Zollgewinde für PWW und PHW
Flansch und Gegenflansch für Dampf

SCHUTZMASSNAHMEN:

Bei den LH-EC Geräten ist sicherzustellen, dass bei stehendem Ventilator die Zufuhr des Heizmediums zum Wärmetauscher unterbrochen wird, um Überhitzungsschäden an der Motorelektronik zu vermeiden.

ELEKTROHEIZREGISTER

INKL. SICHERHEITSTEMPERATURBE-
GRENZER



Abmessungen

LH	25	40	63	100
a	500	630	800	1000
b	600	600	600	680
c	710	715	720	810

Heizleistungsstufen:

LH	25	40	63	100
a	12 kW	20 kW	25 kW	35 kW
b	Höhere Leistungen auf Anfrage			

Schaltung:

12 kW:	4-stufig	1/4, 2/4, 3/4, 4/4
20 kW:	4-stufig	1/4, 2/4, 3/4, 4/4
25 kW:	5-stufig	1/5, 2/5, 3/5, 4/5, 5/5
35 kW:	5-stufig	1/5, 2/5, 3/5, 4/5, 5/5

Um Überhitzungen zu vermeiden, sind folgende Mindestluftmengen zu beachten:

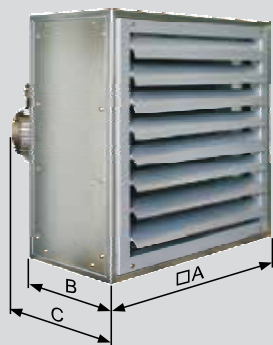
LH		25	40	63	100
LR horizontal	\dot{V}_{\min} (m ³ /h)	800	1600	2500	4000
LR vertikal	\dot{V}_{\min} (m ³ /h)	1000	2200	3200	5000

SCHUTZMASSNAHMEN:

Es muss in jedem Fall sichergestellt werden, dass beim Absinken des Luftstromes unter die Mindestluftmenge das Elektroheizregister abgeschaltet wird. Außerdem darf das Elektroheizregister nur von einem oder mehreren Schützen eingeschaltet werden, deren Steuerstromkreis über die in Reihe geschalteten Überhitzungswächter führt.

LUFTHEIZER LH-ATEX GRUNDGERÄT

GEHÄUSE



Explosionssgeschützte Ausführung für den Ex-Bereich Ex-Zone 2
II 3G c IIB T4 X

Für Wand- oder Deckenmontage, für Außenluft-, Umluft- oder Mischluftbetrieb, für Heizen oder Lüften

Profilrahmenkonstruktion aus geschweißten und verzinkten Stahl-Winkelprofilen
Verkleidung aus verzinktem Stahlblech

Rückwand ausgeführt mit tiefgezogener Einströmdüse

Ausblasjalousie mit einzeln verstellbaren Luftleitlamellen

Abmessungen

LH-ATEX	25	40	63	100
A	500	630	800	1000
B	300	300	300	340
C	345	350	355	405

VENTILATOR-MOTOR-EINHEIT

Komplette Ventilator-Motor-Schutzgitter-Einheit, Axialventilator mit Flügelrad aus Aluminium, Flügelenden mit Kunststoff-Abdeckleiste. Motor geräuscharm und wartungsfrei, geeignet für jede Einbaulage. Drehstrommotor 3 x 400 V, 50 Hz, Schutzart IP 44, Wärme Klasse CL F.

Sternschaltung: untere Drehzahl, Dreieckschaltung: obere Drehzahl.

Max. Umgebungstemperatur: -20°C bis +40°C. Motorvollschutz durch eingebauten Kaltleiter.

LH-ATEX	25	40	63	100
elektr. Leistungsaufnahme max.	[kW] 0,14/0,11	0,33/0,25	0,33/0,24	0,50/0,34
Drehzahl	[min ⁻¹] 1350/1000	1350/1000	900/700	900/700
Stromaufnahme max.	[A] 0,28/0,19	0,66/0,44	0,60/0,40	0,89/0,55

WÄRMETAUSCHER



Wärmetauscher Cu/Al

4 Wärmetauschertypen je Luftheizertyp für **Pumpenwarmwasser** PWW oder **Pumpenheißwasser** PHW.

Wärmetauscher aus Cu/Al, Sammler aus Stahl, seitlich ausziehbar. Rahmen aus verzinktem Stahlblech.

Anschlüsse mit Zollgewinde

Hinweise: Gewindestutzen für PN 16 bis 140°C, Wasservorlauf auf Laufaustrittsseite oben/unten, Wasserrücklauf auf Lufteintrittsseite oben/unten. Anschlussseite in Luftrichtung rechts/links, Wärmetauscher-Anschlüsse siehe Leistungstabelle.

Wärmetauscher Stahl/verzinkt

3 Wärmetauschertypen je Luftheizertyp für **Pumpenwarmwasser** PWW oder **Pumpenheißwasser** PHW.

Wärmetauscher und Sammler aus Stahl/verzinkt, seitlich ausziehbar. Rahmen aus verzinktem Stahlblech,

Anschlüsse mit Flansch und Gegenflansch.

ZUBEHÖR



EXPLOSIONSGESCHÜTZTER ATEX-KLEMMKASTEN

montiert und verdrahtet



KALTLEITERAUSLÖSEGERÄT

für bauseitigen Schaltschrankeinbau

Hinweis: Das Kaltleiterauslösegerät darf nur außerhalb des Ex-Bereiches montiert werden



STEUERGERÄT A1Ü

Als Motorvollschutz für 1-tourigen Betrieb

Betriebsspannung 3 x 400 V, Steuerspannung 230 V, Leistung 3 kW, Schutzart IP54

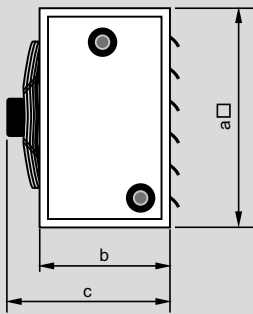
Hinweis: Das Steuergerät A1Ü (nur für LH 40-ATEX, LH 63-ATEX, LH 100-ATEX) darf nur außerhalb des Ex-Bereiches montiert werden.



EX-SCHALTER

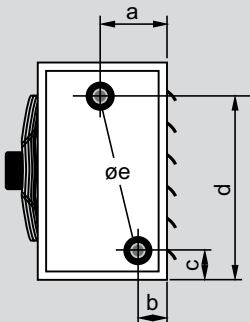
für Steuergerät A1Ü, Betriebsspannung 690 V, Strom max. 16 A (4A), Schutzart IP 66

LUFTHEIZER LH-EC / LH ABMESSUNGEN



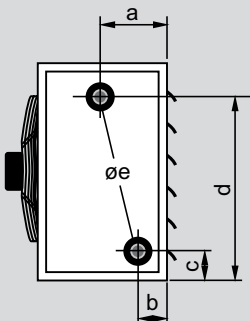
ABMESSUNGEN GRUNDGERÄT LH-EC / LH / LH-ATEX

Baugröße		25	40	63	100
a	mm	500	630	800	1000
b	mm	300	300	300	340
c	mm	410	415	420	485



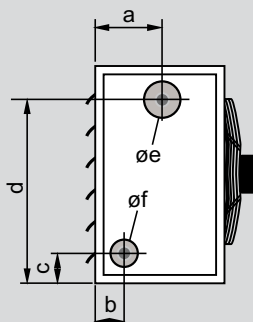
ANSCHLÜSSE LH 25 -100, TYP 1 - 4, CU/AL

Baugröße		25	25	40	40	63	63	100	100
		-1	-2/-3/-4	-1	-2/-3/-4	-1	-2/-3/-4	-1	-2/-3/-4
a	mm	98	158	98	143	103	143	124	179
b	mm	68	68	68	83	63	83	84	89
c	mm	72	75	76	80	75	78	95	89
d	mm	425	425	554	550	726	722	906	912
Øe	mm	3/4"	1"	3/4"	1"	1"	1 1/4"	1"	1 1/2"



ANSCHLÜSSE LH 25 - 100, TYP 1 - 3, ST.VZ.

Baugröße		25	25	40	40	63	63	100	100
		-1	-2/-3/-4	-1	-2/-3/-4	-1	-2/-3/-4	-1	-2/-3/-4
a	mm	100	158	100	158	98	153	118	168
b	mm	66	68	66	68	68	73	88	98
c	mm	86	86	91	91	86	86	86	86
d	mm	409	405	534	530	705	695	885	865
Øe	mm	3/4"	1"	3/4"	1"	1"	1 1/4"	1"	1 1/2"



ANSCHLÜSSE LH 25 - 100, TYP DAMPF, CU/AL

Baugröße		25	40	63	100
a	mm	137	158	152	165
b	mm	90	99	84	100
c	mm	91	60	63	85
d	mm	421	591	725	894
Øe	mm	DN40	DN40	DN50	DN50
Øf	mm	DN20	DN20	DN25	DN32

LUFTHEIZER LH-EC 25

LEISTUNGSTABELLE

für Pumpenwarmwasser										für Sattdampf				für Pumpenheißwasser					
Typ	1		2		3		4		D		1		2		3				
Drehzahl [min ⁻¹]	1500		1500		1500		1500		1500		1500		1500		1500				
Vol.-Str. \dot{V}_0 [m ³ /h]	2400		2300		2050		1950		2400		2400		2300		2050				
t_{LE} [°C]	\dot{Q}_0	t_{LA}	\dot{Q}_0	t_{LA}	\dot{Q}_0	t_{LA}	\dot{Q}_0	t_{LA}	t_{LE} [°C]	\dot{Q}_0	t_{LA}	t_{LE} [°C]	\dot{Q}_0	t_{LA}	\dot{Q}_0	t_{LA}			
	kW	°C	kW	°C	kW	°C	kW	°C		kW	°C		kW	°C	kW	°C			
PWW 45/35	- 15	11,5	-2	16,4	4	19,4	10	24,4	18	- 15	28,5	16	- 15	25,4	13	35,7	26	41,5	39
	- 10	10,2	2	14,7	7	17,4	13	21,9	20	- 10	27,0	20	- 10	24,1	17	33,8	30	39,4	42
	- 5	9,0	5	12,9	11	15,4	16	19,3	22	- 5	25,6	24	- 5	22,8	21	32,0	33	37,3	45
	± 0	7,8	9	11,9	14	13,4	18	16,9	24	± 0	24,2	28	± 0	21,5	25	30,2	37	35,2	48
	+ 5	6,6	13	9,6	17	11,4	21	14,4	26	+ 5	22,9	32	+ 5	20,2	29	28,4	40	33,1	51
	+ 10	5,4	17	7,9	20	9,5	24	12,0	28	+ 10	21,5	36	+ 10	18,9	33	26,6	44	31,1	54
	+ 15	4,3	20	6,3	23	7,6	26	9,6	30	+ 15	20,2	40	+ 15	17,7	37	24,9	47	29,1	57
	+ 20	3,1	24	4,7	26	5,7	28	7,2	31	+ 20	18,8	44	+ 20	16,4	41	23,2	50	27,1	60
PWW 50/40	- 15	12,8	-1	18,2	6	21,4	13	26,9	22	- 15	30,6	19	- 15	27,9	16	39,0	30	45,2	44
	- 10	11,5	3	16,4	9	19,4	16	24,3	24	- 10	29,1	23	- 10	26,6	20	37,2	34	43,1	47
	- 5	10,3	7	14,7	13	17,4	18	21,8	26	- 5	27,7	27	- 5	25,2	24	35,3	37	41,0	50
	± 0	9,0	11	13,0	16	15,4	21	19,3	28	± 0	26,3	31	± 0	23,9	28	33,5	41	38,9	53
	+ 5	7,8	14	11,3	19	13,4	24	16,8	30	+ 5	24,9	35	+ 5	22,6	32	31,7	44	36,8	56
	+ 10	6,6	18	9,6	22	11,4	26	14,4	32	+ 10	23,6	39	+ 10	21,3	36	29,9	48	34,7	59
	+ 15	5,5	22	8,0	25	9,5	29	12,0	33	+ 15	22,2	42	+ 15	20,1	40	28,2	51	32,7	62
	+ 20	4,3	25	6,3	28	7,6	31	9,7	35	+ 20	20,9	46	+ 20	18,8	44	26,4	55	30,7	65
PWW 60/40	- 15	12,6	-1	18,3	6	21,8	13	27,5	22	- 15	32,6	21	- 15	28,2	16	39,7	31	46,2	45
	- 10	11,4	3	16,5	9	19,8	16	25,0	25	- 10	31,2	25	- 10	26,8	20	37,8	34	44,0	48
	- 5	10,1	7	14,8	13	17,7	19	22,4	27	- 5	29,7	29	- 5	25,5	24	35,9	38	41,9	51
	± 0	8,9	10	13,1	16	15,8	22	19,9	29	± 0	28,3	33	± 0	24,2	28	34,1	42	39,8	55
	+ 5	7,7	14	11,4	19	13,8	24	17,5	31	+ 5	26,9	37	+ 5	22,9	32	32,3	45	37,7	58
	+ 10	6,6	18	9,7	22	11,8	27	15,0	32	+ 10	25,6	41	+ 10	21,6	36	30,5	49	35,7	61
	+ 15	5,4	22	8,1	25	9,9	29	12,6	34	+ 15	24,2	45	+ 15	20,4	40	28,8	52	33,7	64
	+ 20	4,3	25	6,5	29	8,0	32	10,2	36	+ 20	22,9	49	+ 20	19,1	44	27,1	55	31,7	67
PWW 70/50	- 15	15,2	2	21,9	10	25,9	19	32,6	29	- 15	35,6	24	- 15	28,5	17	40,3	32	47,2	46
	- 10	14,0	6	20,1	14	23,8	21	30,0	32	- 10	34,2	29	- 10	27,2	21	38,4	35	45,0	49
	- 5	12,7	10	18,3	17	21,8	24	27,4	34	- 5	32,7	33	- 5	25,8	25	36,6	39	42,9	53
	± 0	11,5	13	16,6	20	19,8	27	24,9	36	± 0	31,3	37	± 0	24,5	29	34,8	42	40,8	56
	+ 5	10,3	17	14,9	24	17,8	30	22,4	38	+ 5	29,9	41	+ 5	23,2	33	33,0	46	38,7	59
	+ 10	9,1	21	13,2	27	15,8	33	20,0	40	+ 10	28,5	45	+ 10	21,9	37	31,2	49	36,7	62
	+ 15	7,9	25	11,5	30	13,9	35	17,6	42	+ 15	27,2	49	+ 15	20,7	41	29,4	53	34,6	65
	+ 20	6,7	28	9,9	33	12,0	38	15,2	43	+ 20	25,8	52	+ 20	19,4	44	27,7	56	32,6	68
PWW 80/60	- 15	17,8	5	25,4	14	29,9	24	37,4	36	- 15	39,8	29	- 15	30,7	19	43,6	35	49,9	50
	- 10	16,5	9	23,6	18	27,8	27	34,8	38	- 10	38,3	33	- 10	29,3	23	41,1	38	47,7	53
	- 5	15,3	13	21,8	21	25,8	30	32,3	41	- 5	36,8	37	- 5	28,0	27	39,2	42	45,6	56
	± 0	14,0	16	20,1	25	23,7	33	29,8	43	± 0	35,4	41	± 0	26,6	31	37,4	46	43,5	60
	+ 5	12,8	20	18,3	28	21,7	35	27,3	45	+ 5	34,0	45	+ 5	25,3	35	35,6	49	41,4	63
	+ 10	11,6	24	16,6	31	19,7	38	24,8	47	+ 10	32,6	49	+ 10	24,0	39	33,8	53	39,3	66
	+ 15	10,4	28	15,0	34	17,8	41	22,4	49	+ 15	31,2	53	+ 15	22,8	43	32,0	46	37,3	69
	+ 20	9,2	32	13,3	37	15,9	43	20,0	51	+ 20	29,8	57	+ 20	21,5	47	30,3	60	35,3	72
PWW 90/70	- 15	20,4	8	28,9	18	33,9	29	42,2	42	- 15	49,0	35							
	- 10	19,1	12	27,1	22	31,7	32	39,6	45	- 10	43,5	39							
	- 5	17,0	15	25,3	25	29,7	35	37,0	47	- 5	42,0	43							
	± 0	16,5	19	23,5	29	27,6	38	34,4	50	± 0	40,5	47							
	+ 5	15,3	23	21,7	32	25,6	41	31,9	52	+ 5	39,1	52							
	+ 10	14,0	27	20,0	35	23,6	44	29,5	54	+ 10	37,7	56							
	+ 15	12,8	31	18,3	39	21,6	46	27,0	56	+ 15	36,3	60							
	+ 20	11,6	35	16,6	42	19,7	49	24,6	58	+ 20	34,9	64							
el. Leistungsaufn. [kW] [1 x 230 V]	max. 0,165		max. 0,165		max. 0,165		max. 0,165			max. 0,165			max. 0,165		max. 0,165		max. 0,165		
Stromaufn. [A] [1 x 230 V]	max. 1,35		max. 1,35		max. 1,35		max. 1,35			max. 1,35			max. 1,35		max. 1,35		max. 1,35		
Wurfweite Wandgerät [m]*	17,5		16,5		15,5		14,5			17,5			17,5		16,5		15,5		
Wurfweite Deckengerät [m]*	6,2		6,0		5,6		5,4			6,2			6,2		6,0		5,6		
Schalldruckpegel dB [A]**	52		52		52		52			52			52		52		52		
Wärmetauscher-Wasserinhalt [Ltr.]	0,7		1,0		1,1		1,8						0,7		1,0		1,1		
Wärmetauscher-Anschlüsse	R ¾"		R 1"		R 1"		R 1"			DN 40 - DN 20			R ¾"		R 1"		R 1"		

* Bei $t_{LA} - t_{Raum} = 10K$

** Schalldruckpegel in 5 m Abstand, gemessen in einem Raum mittlerer Absorption, Raumgröße ca. 1500 m³

LUFTHEIZER LH-EC 40

LEISTUNGSTABELLE

für Pumpenwarmwasser										für Satteldampf				für Pumpenheißwasser							
Typ	1		2		3		4		D				1		2		3				
Drehzahl [min ⁻¹]	1350		1350		1350		1350		1350				1350		1350		1350				
Vol.-Str. \dot{V}_0 [m ³ /h]	3800		3700		3400		3050		3800				3800		3700		3400				
	\dot{Q}_0	t_{LA}	\dot{Q}_0	t_{LA}	\dot{Q}_0	t_{LA}	\dot{Q}_0	t_{LA}	t_{LE}	\dot{Q}_0	t_{LA}	t_{LE}	\dot{Q}_0	t_{LA}	\dot{Q}_0	t_{LA}	\dot{Q}_0	t_{LA}			
	kW	°C	kW	°C	kW	°C	kW	°C	°C	kW	°C	°C	kW	°C	kW	°C	kW	°C			
PWW 45/35	- 15	21,0	0	25,2	3	33,8	11	38,6	19	- 15	46,0	17	- 15	46,0	17	54,8	24	71,7	41		
	- 10	18,8	3	22,5	6	30,3	14	34,7	21	- 10	43,7	21	- 10	43,6	21	52,0	28	68,0	44		
	- 5	16,6	7	19,9	10	26,9	17	30,7	23	- 5	41,4	25	- 5	41,2	25	49,2	32	64,4	47		
	± 0	14,4	11	17,3	13	23,5	19	26,9	25	1,1 bar	± 0	39,2	29	PHW 110/90	± 0	38,9	29	48,4	35	60,8	50
	+ 5	12,2	14	14,7	16	18,3	20	23,1	27	+ 5	37,0	33	+ 5	36,6	32	43,6	39	57,3	53		
	+ 10	10,1	18	12,2	20	15,0	23	19,3	28	+ 10	35,8	37	+ 10	34,3	36	40,9	42	53,8	56		
	+ 15	8,0	21	9,7	23	11,7	25	15,6	30	+ 15	32,7	40	+ 15	32,1	40	38,3	46	50,4	59		
	+ 20	5,9	25	7,2	26	8,4	27	11,9	32	+ 20	30,5	44	+ 20	29,8	44	35,6	49	47,0	62		
PWW 50/40	- 15	23,3	1	27,9	5	37,3	14	42,4	22	- 15	49,4	19	- 15	50,3	20	60,0	28	78,0	46		
	- 10	21,0	5	25,2	8	33,7	17	38,4	24	- 10	47,1	24	- 10	47,9	24	57,1	32	74,3	49		
	- 5	18,8	9	22,5	12	30,2	20	34,5	26	- 5	44,8	28	- 5	45,5	28	54,3	35	70,7	52		
	± 0	16,6	12	19,9	15	26,8	22	30,6	28	1,5 bar	± 0	42,5	31	PHW 120/100	± 0	43,2	32	51,5	39	67,1	55
	+ 5	14,4	16	17,3	18	23,4	25	26,8	30	+ 5	40,3	35	+ 5	40,9	36	48,7	43	63,5	58		
	+ 10	12,3	19	14,7	22	20,1	27	23,0	32	+ 10	38,1	39	+ 10	38,6	40	46,0	46	60,0	61		
	+ 15	10,2	23	12,2	25	16,8	30	19,3	34	+ 15	36,0	43	+ 15	36,3	43	43,3	50	56,6	64		
	+ 20	8,1	26	9,7	28	13,5	32	15,6	35	+ 20	33,8	47	+ 20	34,1	47	40,6	53	53,2	67		
PWW 60/40	- 15	23,3	1	28,1	5	38,3	15	44,0	23	- 15	52,7	22	- 15	51,1	21	60,9	29	79,9	47		
	- 10	21,1	5	25,4	9	34,8	18	40,0	25	- 10	50,3	26	- 10	48,6	25	58,1	32	76,2	51		
	- 5	18,9	9	22,7	12	31,3	20	36,1	28	- 5	48,1	30	- 5	46,3	29	55,2	36	72,6	54		
	± 0	16,7	12	20,1	15	27,9	23	32,2	30	2,0 bar	± 0	45,8	34	PHW 130/100	± 0	43,9	32	52,4	40	69,6	57
	+ 5	14,5	16	17,5	19	24,5	26	28,3	32	+ 5	43,6	38	+ 5	41,6	36	49,7	43	65,4	60		
	+ 10	12,4	19	15,0	22	21,1	28	24,5	33	+ 10	41,4	42	+ 10	39,3	40	46,9	47	61,9	63		
	+ 15	10,3	23	12,5	25	17,8	30	20,7	35	+ 15	39,2	46	+ 15	37,0	44	44,2	50	58,5	66		
	+ 20	8,2	27	10,0	28	14,5	33	17,0	37	+ 20	37,0	49	+ 20	34,8	48	41,6	54	55,0	69		
PWW 70/50	- 15	28,0	5	33,6	9	45,3	20	51,7	30	- 15	57,6	25	- 15	51,8	21	61,9	29	81,8	49		
	- 10	25,7	8	20,8	13	41,7	23	47,7	32	- 10	55,2	29	- 10	49,4	25	49,1	33	78,1	52		
	- 5	23,4	12	28,2	16	38,2	26	43,7	34	- 5	52,9	33	- 5	47,0	29	56,2	37	74,5	55		
	± 0	21,2	16	25,5	19	34,7	29	39,8	37	3,0 bar	± 0	50,6	37	PHW 140/100	± 0	44,7	33	53,4	41	70,9	58
	+ 5	19,0	19	23,9	23	31,3	31	35,9	39	+ 5	48,4	41	+ 5	42,4	37	50,7	44	67,3	62		
	+ 10	16,9	23	20,3	26	27,9	34	32,1	41	+ 10	46,2	45	+ 10	40,1	41	48,0	48	63,8	65		
	+ 15	14,7	26	17,8	29	24,6	36	28,4	42	+ 15	44,0	49	+ 15	37,8	44	45,3	51	60,3	67		
	+ 20	12,6	30	15,2	32	21,3	39	24,6	44	+ 20	41,8	53	+ 20	35,6	48	42,6	55	56,9	70		
PWW 80/60	- 15	32,5	8	39,0	13	52,1	26	59,1	36	- 15	64,3	30	- 15	55,4	24	66,1	32	86,2	52		
	- 10	30,2	12	36,2	16	48,5	29	55,1	39	- 10	61,9	34	- 10	53,0	28	63,2	36	82,5	56		
	- 5	28,0	15	33,5	20	44,9	31	51,1	41	- 5	59,6	38	- 5	50,6	32	60,3	40	78,8	59		
	± 0	25,7	19	30,8	23	41,4	34	47,2	43	5,0 bar	± 0	57,3	42	PHW 140/110	± 0	48,2	36	57,5	44	75,2	62
	+ 5	23,5	23	28,2	27	38,0	37	43,3	46	+ 5	55,0	46	+ 5	45,9	39	54,7	47	71,6	65		
	+ 10	21,3	26	25,6	30	34,6	40	39,5	48	+ 10	52,7	50	+ 10	43,6	43	51,9	51	68,1	68		
	+ 15	19,1	30	23,0	33	31,2	42	35,7	50	+ 15	50,5	54	+ 15	41,3	47	49,2	54	64,6	71		
	+ 20	17,0	33	20,4	37	27,9	45	32,0	52	+ 20	48,3	58	+ 20	39,0	51	46,6	58	61,2	74		
PWW 90/70	- 15	37,1	11	44,3	17	58,7	31	66,4	43	- 15	72,8	36									
	- 10	34,7	15	41,6	20	55,1	34	62,3	45	- 10	70,3	40									
	- 5	32,4	18	38,8	24	51,5	37	58,3	48	- 5	68,0	44									
	± 0	30,1	22	36,1	27	48,0	40	54,4	50	9,0 bar	± 0	65,6	49								
	+ 5	27,9	26	33,4	31	44,5	42	50,5	52	+ 5	63,3	53									
	+ 10	25,7	30	30,7	34	41,1	45	46,7	54	+ 10	61,0	57									
	+ 15	23,5	33	28,1	37	37,7	48	42,9	57	+ 15	58,8	61									
	+ 20	21,3	37	25,5	41	34,4	50	39,1	59	+ 20	56,6	65									
el. Leistungsaufn. [kW] (1 x 230 V)	max. 0,31		max. 0,31		max. 0,31		max. 0,31			max. 0,31				max. 0,31		max. 0,31		max. 0,31			
Stromaufn. [A] (1 x 230 V)	max. 1,4		max. 1,4		max. 1,4		max. 1,4			max. 1,4				max. 1,4		max. 1,4		max. 1,4			
Wurfweite Wandgerät [m]*	26		25		22,5		19,5			26				26		25		22,5			
Wurfweite Deckengerät [m]*	6,1		5,9		5,5		5,0			6,1				6,1		5,9		5,5			
Schalldruckpegel dB [A]**	55		55		55		55			55				55		55		55			
Wärmetauscher-Wasserinhalt [Ltr.]	1,0		1,5		2,0		2,5							1,0		1,5		2,0			
Wärmetauscher-Anschlüsse	R 3/4"		R 1"		R 1"		R 1"			DN 40 - DN 20				R 3/4"		R 1"		R 1"			

* Bei $t_{LA} - t_{Raum} = 10K$

** Schalldruckpegel in 5 m Abstand, gemessen in einem Raum mittlerer Absorption, Raumgröße ca. 1500 m³

LUFTHEIZER LH-EC 63

LEISTUNGSTABELLE

für Pumpenwarmwasser				für Sattedampf				für Pumpenheißwasser											
Typ	1		2		3		4		D	1		2		3					
Drehzahl [min ⁻¹]	1000		1000		1000		1000		1000	1000		1000		1000					
Vol.-Str. \dot{V}_0 [m ³ /h]	5500		5400		5000		4800		5500	5500		5400		5000					
	\dot{Q}_0	t_{LA}	\dot{Q}_0	t_{LA}	\dot{Q}_0	t_{LA}	\dot{Q}_0	t_{LA}	\dot{Q}_0	t_{LA}	\dot{Q}_0	t_{LA}	\dot{Q}_0	t_{LA}	\dot{Q}_0	t_{LA}			
t_{LE} [°C]	kW	°C	kW	°C	kW	°C	kW	°C	t_{LE} [°C]	kW	°C	kW	°C	kW	°C	kW	°C		
PWW 45/35	- 15	34,4	2	44,7	7	53,6	13	65,3	21	- 15	70,6	19	- 15	73,8	21	95,4	32	112,6	45
	- 10	30,8	5	40,0	10	48,1	16	58,7	23	- 10	70,4	25	- 10	70,0	24	90,5	35	106,8	48
	- 5	27,3	9	35,4	13	42,6	18	52,2	25	- 5	66,8	28	- 5	66,3	28	85,7	39	101,2	51
	± 0	23,8	12	30,9	16	37,3	21	45,7	27	± 0	63,2	32	± 0	62,6	32	81,0	42	95,6	54
	+ 5	20,4	16	26,4	19	32,0	23	39,4	28	+ 5	59,7	36	+ 5	59,0	36	76,3	45	90,1	56
	+ 10	17,0	19	22,0	22	26,8	26	33,1	30	+ 10	56,2	40	+ 10	55,4	39	71,6	49	84,7	59
	+ 15	13,7	22	17,7	25	21,6	28	26,9	32	+ 15	52,8	43	+ 15	51,9	43	67,0	52	79,3	62
	+ 20	10,4	26	13,4	27	16,5	30	28,7	33	+ 20	49,4	47	+ 20	48,4	46	62,5	55	74,1	65
PWW 50/40	- 15	37,9	3	49,2	9	58,9	16	71,6	25	- 15	76,0	22	- 15	80,5	24	104,1	36	122,3	50
	- 10	34,3	7	44,5	12	53,3	19	64,9	27	- 10	75,8	27	- 10	76,7	28	99,1	40	116,6	53
	- 5	30,8	10	39,9	15	47,9	21	58,4	28	- 5	72,2	31	- 5	73,0	32	94,3	43	110,9	56
	± 0	27,3	14	35,4	18	42,5	24	51,9	30	± 0	68,6	35	± 0	69,3	35	89,5	46	105,3	59
	+ 5	23,8	17	30,9	21	37,2	26	45,5	32	+ 5	65,1	39	+ 5	65,6	39	84,7	50	99,8	62
	+ 10	20,4	21	26,5	24	32,0	29	39,2	34	+ 10	61,6	43	+ 10	62,0	43	80,1	53	94,3	65
	+ 15	17,1	24	22,1	27	26,8	31	33,0	35	+ 15	58,2	46	+ 15	58,5	46	75,4	56	88,9	68
	+ 20	13,8	28	17,8	30	21,7	33	26,9	37	+ 20	54,8	50	+ 20	54,9	50	70,9	59	83,6	70
PWW 60/40	- 15	38,9	4	50,4	10	61,0	17	75,0	26	- 15	84,8	26	- 15	82,3	25	106,4	37	125,6	62
	- 10	35,3	7	45,7	13	55,5	20	68,4	28	- 10	81,1	30	- 10	78,5	29	101,5	41	119,9	55
	- 5	31,8	11	41,1	16	50,0	23	61,8	30	- 5	77,5	34	- 5	74,8	32	96,6	44	114,2	58
	± 0	28,3	14	36,6	19	44,6	25	55,3	32	± 0	73,9	38	± 0	71,1	36	91,8	48	108,6	61
	+ 5	24,9	18	32,1	22	39,3	27	48,8	34	+ 5	70,3	42	+ 5	67,4	40	87,1	51	103,1	64
	+ 10	21,4	21	27,7	25	34,0	30	42,5	36	+ 10	66,8	45	+ 10	63,8	44	82,4	54	97,6	67
	+ 15	18,1	25	23,3	28	28,8	32	36,1	37	+ 15	63,3	49	+ 15	60,2	47	77,8	58	92,2	70
	+ 20	14,7	28	18,9	31	23,6	34	29,8	39	+ 20	59,9	53	+ 20	56,7	51	73,2	61	86,9	72
PWW 70/50	- 15	46,0	7	59,7	14	71,8	23	87,6	33	- 15	92,8	30	- 15	81,1	26	108,8	28	128,9	53
	- 10	42,4	11	55,0	18	69,2	26	80,9	36	- 10	89,0	34	- 10	80,3	29	103,8	42	123,2	57
	- 5	38,8	14	50,3	21	60,7	28	74,3	38	- 5	85,3	38	- 5	76,6	33	99,0	45	117,5	60
	± 0	35,3	18	45,7	24	55,3	31	67,8	40	± 0	81,7	42	± 0	72,9	37	94,1	49	111,9	63
	+ 5	31,8	22	41,2	27	49,9	34	61,3	42	+ 5	78,1	46	+ 5	69,2	41	89,4	52	106,3	66
	+ 10	28,4	25	36,7	30	44,6	36	55,0	43	+ 10	74,6	49	+ 10	65,6	45	84,7	56	100,8	69
	+ 15	25,0	28	32,3	33	39,4	38	48,7	45	+ 15	71,1	53	+ 15	62,0	48	80,1	59	95,4	71
	+ 20	21,6	32	27,9	36	34,2	41	42,4	47	+ 20	67,6	57	+ 20	58,5	52	75,5	62	90,1	74
PWW 80/60	- 15	53,1	11	68,8	19	82,3	29	99,8	40	- 15	103,6	35	- 15	89,1	28	115,0	41	135,3	57
	- 10	49,4	14	64,1	21	76,7	31	93,1	42	- 10	96,6	37	- 10	85,2	32	110,0	45	129,5	60
	- 5	45,8	18	59,4	25	71,1	34	86,4	44,5	- 5	96,1	43	- 5	81,4	36	105,1	49	123,8	63
	± 0	42,3	22	54,7	28	65,7	37	79,9	47	± 0	92,4	47	± 0	77,7	40	100,3	52	118,2	66
	+ 5	38,7	25	50,2	32	60,3	39	73,5	49	+ 5	88,7	51	+ 5	74,0	43	95,8	46	112,6	69
	+ 10	35,3	29	45,6	35	54,9	42	67,1	51	+ 10	85,2	55	+ 10	70,4	47	90,8	59	107,1	72
	+ 15	31,8	32	41,2	38	49,7	44	60,8	52	+ 15	81,6	59	+ 15	66,8	51	86,1	62	101,7	75
	+ 20	28,4	36	36,8	40	44,5	47	54,6	54	+ 20	78,1	63	+ 20	63,2	55	91,5	65	96,3	78
PWW 90/70	- 15	60,0	14	77,8	23	92,6	34	111,6	47	- 15	117,3	42							
	- 10	55,4	20	73,0	27	86,9	37	104,9	49	- 10	113,4	46							
	- 5	52,1	23	68,3	30	81,3	40	98,2	51	- 5	109,6	50							
	± 0	49,1	25	63,6	33	75,8	43	91,7	54	± 0	105,9	54							
	+ 5	45,6	29	59,0	36	70,4	45	85,2	56	+ 5	102,2	58							
	+ 10	42,0	32	54,4	39	65,0	48	78,8	58	+ 10	96,6	62							
	+ 15	38,6	36	49,9	42	59,7	50	72,5	60	+ 15	95,0	66							
	+ 20	35,1	39	45,5	45	54,5	53	66,3	62	+ 20	91,4	70							
el. Leistungsaufn. [kW] [1 x 230 V]	max. 0,40		max. 0,40		max. 0,40		max. 0,40		max. 0,40		max. 0,40		max. 0,40		max. 0,40		max. 0,40		
Stromaufn. [A] [1 x 230 V]	max. 1,8		max. 1,8		max. 1,8		max. 1,8		max. 1,8		max. 1,8		max. 1,8		max. 1,8		max. 1,8		
Wurfweite Wandgerät [m]*	27		26		23		22		27		27		26		23		23		
Wurfweite Deckengerät [m]*	7,3		7,1		6,3		6,0		7,3		7,3		7,1		6,3		6,3		
Schalldruckpegel dB [A]**	56		56		56		56		56		56		56		56		56		
Wärmetauscher-Wasserinhalt [Ltr.]	2,5		3,5		3,5		5,5				2,5		3,5		3,5				
Wärmetauscher-Anschlüsse	R 1"		R 1¼"		R 1¼"		R 1¼"		DN 50 - DN 25		R 1"		R 1¼"		R 1¼"				

* Bei $t_{LA} - t_{Raum} = 10K$

** Schalldruckpegel in 5 m Abstand, gemessen in einem Raum mittlerer Absorption, Raumgröße ca. 1500 m³

LUFTHEIZER LH-EC 100

LEISTUNGSTABELLE

für Pumpenwarmwasser										für Satteldampf				für Pumpenheißwasser								
Typ	1		2		3		4		D		1		2		3							
Drehzahl [min ⁻¹]	900		900		900		900		900		900		900		900							
Vol.-Str. \dot{V}_0 [m ³ /h]	9400		9300		8700		8200		9400		9400		9300		8700							
	\dot{Q}_0	t_{LA}	\dot{Q}_0	t_{LA}	\dot{Q}_0	t_{LA}	\dot{Q}_0	t_{LA}	\dot{Q}_0	t_{LA}	t_{LE}	\dot{Q}_0	t_{LA}	\dot{Q}_0	t_{LA}	\dot{Q}_0	t_{LA}					
	kW	°C	kW	°C	kW	°C	kW	°C	kW	°C	°C	kW	°C	kW	°C	kW	°C					
PWW 45/35	- 15	58,6	2	75,3	7	96,9	15	112,6	21		- 15	125,0	20		- 15	125,7	20	161,6	31	202,9	47	
	- 10	52,5	5	67,4	10	87,0	17	101,3	23		- 10	118,9	24		- 10	119,3	24	153,2	35	192,6	50	
	- 5	46,5	9	59,6	13	77,2	19	90,2	25		- 5	112,8	28		- 5	112,9	28	145,1	38	182,4	63	
	± 0	40,6	12	52,0	16	67,6	22	79,2	27	1,1 bar	± 0	102,8	31	PHW 110/90	± 0	106,7	32	137,0	41	172,4	56	
	+ 5	34,8	16	44,4	19	58,1	24	68,4	29		+ 5	101,0	36		+ 5	100,5	36	129,0	45	162,5	58	
	+ 10	29,9	19	36,9	22	48,7	26	57,7	31		+ 10	95,1	39		+ 10	94,4	39	121,1	48	152,7	61	
	+ 15	23,3	22	29,6	24	39,4	28	47,1	32		+ 15	89,3	43		+ 15	88,4	43	113,3	51	143,1	64	
	+ 20	17,7	26	22,3	27	30,2	30	36,5	33		+ 20	83,7	47		+ 20	82,4	46	105,6	54	133,6	66	
PWW 50/40	- 15	64,6	3	83,1	9	106,4	17	123,1	25		- 15	134,3	23		- 15	137,2	24	176,4	35	220,3	52	
	- 10	58,4	7	75,2	12	96,5	20	111,8	27		- 10	121,8	27		- 10	130,8	28	168,0	39	209,9	55	
	- 5	52,4	10	67,4	15	86,6	22	100,6	29		- 5	122,0	31		- 5	124,4	31	159,6	42	199,7	58	
	± 0	46,5	14	59,6	18	77,0	25	89,6	31	1,5 bar	± 0	116,0	35	PHW 120/100	± 0	118,1	35	151,5	46	189,6	61	
	+ 5	40,6	17	52,0	21	67,4	27	78,8	32		+ 5	110,0	39		+ 5	111,8	39	143,5	49	179,7	64	
	+ 10	34,8	21	44,5	24	58,0	29	68,1	34		+ 10	104,2	42		+ 10	105,7	43	135,5	52	169,9	67	
	+ 15	29,1	24	37,1	27	48,6	32	57,5	36		+ 15	98,4	46		+ 15	99,6	46	127,7	56	160,2	70	
	+ 20	23,4	27	29,7	30	39,4	34	47,0	37		+ 20	92,7	50		+ 20	93,6	50	119,9	59	150,7	72	
PWW 60/40	- 15	66,2	4	84,7	9	110,7	19	130,2	27		- 15	143,3	25		- 15	140,3	25	180,0	36	226,5	54	
	- 10	60,1	7	76,8	12	100,7	21	118,8	29		- 10	137,1	29		- 10	133,8	28	171,6	40	216,1	57	
	- 5	54,1	11	69,0	15	90,9	24	107,6	31		- 5	131,0	33		- 5	127,4	32	163,2	43	205,9	60	
	± 0	48,2	14	61,3	19	81,2	26	96,5	33	2,0 bar	± 0	124,9	37	PHW 130/100	± 0	121,1	36	155,2	47	195,8	63	
	+ 5	42,3	18	53,7	22	71,6	29	85,6	35		+ 5	118,9	41		+ 5	114,9	40	147,1	50	185,9	66	
	+ 10	36,5	21	46,2	24	62,0	31	74,7	37		+ 10	113,0	45		+ 10	108,7	44	139,2	54	176,1	69	
	+ 15	30,8	25	38,8	27	52,6	33	63,9	38		+ 15	107,2	49		+ 15	102,6	47	131,4	57	166,4	72	
	+ 20	25,1	28	31,4	30	43,2	35	53,1	40		+ 20	101,4	53		+ 20	96,6	51	123,6	60	156,8	74	
PWW 70/50	- 15	78,4	7	100,6	14	129,9	25	151,3	34		- 15	156,8	29		- 15	143,4	25	183,8	37	232,7	56	
	- 10	72,2	11	92,6	17	119,9	27	139,9	36		- 10	150,5	33		- 10	136,9	29	175,4	41	222,3	59	
	- 5	66,2	14	84,7	20	110,0	30	128,7	38		- 5	144,3	37		- 5	130,5	33	167,1	45	212,1	62	
	± 0	60,2	18	76,9	23	100,2	32	117,6	40	3,0 bar	± 0	138,2	41	PHW 140/100	± 0	124,2	37	159,0	48	202,0	65	
	+ 5	54,2	21	69,2	26	90,5	35	106,6	42		+ 5	132,1	45		+ 5	117,9	41	150,9	51	192,0	68	
	+ 10	48,4	25	61,6	29	81,0	37	95,8	44		+ 10	126,2	49		+ 10	111,8	45	142,9	55	182,1	71	
	+ 15	42,6	28	54,1	32	71,5	39	85,0	46		+ 15	120,2	53		+ 15	105,7	48	135,1	58	172,4	74	
	+ 20	36,8	32	46,7	35	62,2	42	74,4	47		+ 20	114,5	57		+ 20	99,6	52	127,3	61	162,8	76	
PWW 80/60	- 15	90,4	11	116,2	18	148,7	30	171,8	41		- 15	175,1	34		- 15	151,8	28	194,7	40	243,7	59	
	- 10	84,2	14	108,1	21	138,6	33	160,4	43		- 10	168,7	39		- 10	145,2	32	186,2	44	233,3	62	
	- 5	78,1	18	100,2	25	128,6	36	149,1	45		- 5	162,5	43		- 5	138,8	36	177,9	48	223,0	66	
	± 0	72,0	21	92,3	28	118,8	38	138,0	47	5,0 bar	± 0	156,3	47	PHW 140/110	± 0	132,4	40	169,7	51	212,9	69	
	+ 5	66,0	25	84,5	31	109,1	41	127,0	49		+ 5	146,4	50		+ 5	126,1	43	161,6	55	202,9	72	
	+ 10	60,1	29	76,8	34	99,5	43	116,1	51		+ 10	144,1	55		+ 10	119,9	47	153,6	58	193,0	75	
	+ 15	54,2	32	69,2	37	90,0	46	105,4	53		+ 15	138,1	59		+ 15	113,8	51	145,7	61	183,3	77	
	+ 20	48,4	35	61,7	40	80,6	48	94,8	55		+ 20	132,3	62		+ 20	107,7	54	137,8	65	173,7	80	
PWW 90/70	- 15	102,3	14	131,6	23	167,1	36	191,8	47		- 15	198,3	41		- 15							
	- 10	96,0	18	123,4	26	156,9	39	180,3	49		- 10	191,9	45		- 10							
	- 5	89,8	21	115,3	29	146,9	42	169,0	52		- 5	185,5	49		- 5							
	± 0	83,7	25	107,4	32	137,0	44	157,8	54	9,0 bar	± 0	179,2	54		± 0							
	+ 5	77,6	29	99,5	36	127,2	47	146,8	56		+ 5	173,0	58		+ 5							
	+ 10	71,6	32	91,8	39	117,6	49	136,0	58		+ 10	166,9	62		+ 10							
	+ 15	65,7	36	84,1	42	108,0	52	125,2	60		+ 15	160,7	66		+ 15							
	+ 20	59,9	39	76,6	45	96,6	54	114,6	62		+ 20	154,8	70		+ 20							
el. Leistungsaufn. [kW] (1 x 230 V)	max. 0,58		max. 0,58		max. 0,58		max. 0,58					max. 0,58				max. 0,58		max. 0,58		max. 0,58		
Stromaufn. [A] (1 x 230 V)	max. 2,7		max. 2,7		max. 2,7		max. 2,7					max. 2,7				max. 2,7		max. 2,7		max. 2,7		
Wurfweite Wandgerät [m]*	32		31		29		27					32				32		31		29		
Wurfweite Deckengerät [m]*	7,9		7,8		7,6		7,2					7,9				7,9		7,8		7,6		
Schalldruckpegel dB [A]**	56		56		56		56					56				56		56		56		
Wärmetauscher-Wasserinhalt [Ltr.]	3,5		5,5		7,5		9,5															
Wärmetauscher-Anschlüsse	R 1"		R 1½"		R 1½"		R 1½"					DN 65 - DN 32				R 1"		R 1½"		R 1½"		

* Bei $t_{LA} - t_{Raum} = 10K$

** Schalldruckpegel in 5 m Abstand, gemessen in einem Raum mittlerer Absorption, Raumgröße ca. 1500 m³

LUFTHEIZER LH 25

LEISTUNGSTABELLE

für Pumpenwarmwasser

für Sattdampf

Typ	1								2				3				4				D			
	1350		1000		1350		1000		1350		1000		1350		1000		1350		1000		1350		1000	
	2100		1700		2000		1600		1800		1450		1700		1350		2100		1700					
Drehzahl [min ⁻¹] Vol.-Str. \dot{V}_0 [m ³ /h]	\dot{Q}_D	t_{LA}	\dot{Q}_D	t_{LA}	\dot{Q}_D	t_{LA}	\dot{Q}_D	t_{LA}	\dot{Q}_D	t_{LA}	\dot{Q}_D	t_{LA}	\dot{Q}_D	t_{LA}	\dot{Q}_D	t_{LA}	\dot{Q}_D	t_{LA}	\dot{Q}_D	t_{LA}	\dot{Q}_D	t_{LA}	\dot{Q}_D	t_{LA}
t_{LE} [°C]	kW	°C	kW	°C	kW	°C	kW	°C	kW	°C	kW	°C	kW	°C	kW	°C	kW	°C	kW	°C	kW	°C	kW	°C
PWW 45/35	- 15	10,7	-2	9,5	0	15,1	5	13,2	7	17,9	11	15,5	13	22,1	20	18,7	22	- 15	26,3	18	23,2	21		
	- 10	9,5	2	8,5	3	13,5	8	11,8	10	16,0	14	13,9	16	19,8	22	16,8	24	- 10	25,0	22	22,0	25		
	- 5	8,4	6	7,4	7	11,9	11	10,4	13	14,1	17	12,3	18	17,6	23	14,9	25	- 5	22,4	30	19,7	33		
	± 0	7,2	10	6,4	11	10,3	15	9,1	16	12,3	19	10,7	21	15,3	25	13,0	27	± 0	21,1	34	18,6	36		
	+ 5	6,1	13	5,5	14	8,8	18	7,7	19	10,5	22	9,2	23	13,1	27	11,1	29	+ 5	19,9	38	17,5	40		
	+ 10	5,0	17	4,5	18	7,3	21	6,4	22	8,8	24	7,6	25	10,9	29	9,3	30	+ 10	18,6	41	16,4	44		
	+ 15	4,0	21	3,5	21	5,8	24	5,1	24	7,0	27	6,1	28	8,8	30	7,5	31	+ 15	18,6	41	16,4	44		
	+ 20	2,9	24	2,6	25	4,3	27	3,8	27	5,3	29	4,6	30	6,6	32	5,7	33	+ 20	17,4	45	15,3	47		
PWW 50/40	- 15	11,9	0	10,5	1	16,7	7	14,6	9	19,7	14	17,1	16	24,4	23	20,5	25	- 15	28,2	21	24,9	24		
	- 10	10,7	4	9,5	5	15,1	10	13,2	12	17,8	17	15,5	19	22,1	25	18,6	27	- 10	26,9	25	23,7	28		
	- 5	9,5	8	8,5	9	13,5	14	11,8	15	16,0	19	13,9	21	19,8	27	16,7	29	- 5	25,6	29	22,5	32		
	± 0	8,4	11	7,5	12	11,9	17	10,4	18	14,1	22	12,3	24	17,5	29	14,8	31	± 0	24,3	33	21,4	35		
	+ 5	7,3	15	6,5	16	10,4	20	9,1	21	12,3	25	10,7	26	15,3	31	12,9	32	+ 5	23,0	36	20,3	39		
	+ 10	6,2	19	5,5	19	8,8	23	7,7	24	10,5	27	9,2	28	13,1	32	11,1	34	+ 10	21,8	40	19,2	43		
	+ 15	5,1	22	4,5	23	7,3	26	6,4	27	8,8	29	7,7	31	10,9	34	9,3	35	+ 15	20,5	44	18,1	47		
	+ 20	4,0	26	3,6	26	5,8	29	5,1	30	7,0	32	6,2	33	8,8	36	7,5	37	+ 20	19,3	48	17,0	50		
PWW 60/40	- 15	11,7	0	10,4	1	16,8	7	14,7	9	20,1	15	17,5	17	25,0	24	21,2	27	- 15	30,1	23	26,5	26		
	- 10	10,6	4	9,4	5	15,2	11	13,3	13	18,2	17	15,9	20	22,7	26	19,3	29	- 10	28,8	27	25,3	30		
	- 5	9,4	7	8,4	9	13,6	14	12,0	16	16,4	20	14,3	22	20,4	28	17,4	30	- 5	27,5	31	24,2	34		
	± 0	8,3	11	7,4	12	12,1	17	10,6	19	14,5	23	12,7	25	18,2	30	15,5	32	± 0	26,2	35	23,0	38		
	+ 5	7,2	15	6,4	16	10,5	20	9,3	22	12,7	25	11,1	27	15,9	32	13,6	34	+ 5	24,9	39	21,9	42		
	+ 10	6,1	18	5,5	19	9,0	23	7,9	24	10,9	28	9,6	29	13,7	33	11,7	35	+ 10	23,6	43	20,8	46		
	+ 15	5,0	22	4,5	23	7,5	26	6,6	27	9,2	30	8,1	31	11,5	35	9,9	37	+ 15	22,4	47	19,7	49		
	+ 20	4,0	26	3,6	26	6,0	29	5,3	30	7,4	32	6,5	34	9,4	37	8,1	38	+ 20	21,1	50	18,6	53		
PWW 70/50	- 15	14,1	3	12,6	5	20,1	12	17,6	14	23,8	20	20,7	23	29,5	31	25,0	34	- 15	32,9	27	29,0	30		
	- 10	13,0	7	11,5	8	18,5	15	16,2	17	21,9	23	19,1	26	27,2	33	23,0	36	- 10	31,6	31	27,8	34		
	- 5	11,8	10	10,5	12	16,9	18	14,8	20	20,1	26	17,5	28	24,9	35	21,1	38	- 5	30,2	35	26,6	38		
	± 0	10,7	14	9,5	16	15,3	21	13,4	23	18,2	28	15,9	31	22,6	37	19,2	40	± 0	28,9	39	25,5	42		
	+ 5	9,5	18	8,5	19	13,7	25	12,0	26	16,4	31	14,3	33	20,4	39	17,3	42	+ 5	27,6	43	24,3	46		
	+ 10	8,4	22	7,5	23	12,2	28	10,7	29	14,6	34	12,7	36	18,2	41	15,5	43	+ 10	26,3	47	23,2	50		
	+ 15	7,3	25	6,6	26	10,7	31	9,4	32	12,8	36	11,2	38	16,0	43	13,6	45	+ 15	25,1	50	22,1	53		
	+ 20	6,3	29	5,6	30	9,1	34	8,0	35	11,1	38	9,7	40	13,8	44	11,8	46	+ 20	23,8	54	21,0	57		
PWW 80/60	- 15	16,6	6	14,7	8	23,3	16	20,4	19	27,5	26	23,8	29	33,9	38	28,6	41	- 15	36,7	31	32,3	35		
	- 10	15,4	10	13,6	12	21,7	19	18,9	22	25,6	28	22,2	31	31,6	40	26,6	43	- 10	35,3	36	31,1	40		
	- 5	14,2	14	12,6	15	20,1	23	17,5	25	23,7	31	20,6	34	29,3	42	24,7	45	- 5	34,0	40	29,9	44		
	± 0	13,0	17	11,6	19	18,5	26	16,1	28	21,8	34	19,0	37	27,0	45	22,8	47	± 0	32,7	44	28,8	48		
	+ 5	11,9	21	10,6	23	16,9	29	14,8	31	20,0	37	17,4	39	24,7	47	20,9	49	+ 5	31,4	48	27,6	51		
	+ 10	10,7	25	9,6	26	15,3	32	13,4	34	18,2	39	15,8	42	22,5	48	19,1	51	+ 10	30,1	52	26,5	55		
	+ 15	9,6	29	8,6	30	13,8	35	12,1	37	16,4	42	14,3	44	20,3	50	17,2	53	+ 15	28,8	56	25,3	59		
	+ 20	8,5	32	7,6	33	12,2	38	10,7	40	14,6	44	12,7	46	18,1	52	15,4	54	+ 20	27,5	59	24,2	63		
PWW 90/70	- 15	18,9	9	16,8	11	26,5	20	23,1	23	31,1	31	26,9	34	38,1	44	32,1	48	- 15	41,5	37	36,5	42		
	- 10	17,7	13	15,7	15	24,9	24	21,8	27	29,2	34	25,2	37	35,9	47	30,1	50	- 10	40,1	42	35,3	46		
	- 5	16,5	17	14,7	19	23,2	27	20,2	30	27,2	37	23,6	40	33,5	49	28,2	53	- 5	37,4	50	32,9	54		
	± 0	15,3	20	13,6	22	21,6	30	18,8	33	25,4	40	22,0	43	31,2	51	26,3	55	± 0	36,1	54	31,8	58		
	+ 5	14,2	24	12,6	26	20,0	34	17,4	36	23,5	42	20,4	45	28,9	54	24,4	57	+ 5	34,8	58	30,6	62		
	+ 10	13,0	28	11,6	30	18,4	37	16,1	39	21,7	45	18,8	48	26,7	56	22,5	59	+ 10	34,8	58	30,6	62		
	+ 15	11,9	32	10,6	33	16,8	40	14,7	42	19,9	48	17,3	50	24,5	58	20,7	60	+ 15	33,5	62	29,5	66		
	+ 20	10,8	35	9,6	37	15,3	43	13,4	45	18,1	50	15,7	53	22,3	60	18,9	63	+ 20	32,2	66	28,3	70		
el. Leistungsaufn. [kW] [3 x 400 V]	max. 0,17	max. 0,10	max. 0,17	max. 0,10	max. 0,17	max. 0,10	max. 0,17	max. 0,10	max. 0,17	max. 0,10	max. 0,17	max. 0,10	max. 0,17	max. 0,10	max. 0,17	max. 0,10			max. 0,17	max. 0,10				
Stromaufn. [A] [3 x 400 V]	max. 0,32	max. 0,16	max. 0,32	max. 0,16	max. 0,32	max. 0,16	max. 0,32	max. 0,16	max. 0,32	max. 0,16	max. 0,32	max. 0,16	max. 0,32	max. 0,16	max. 0,32	max. 0,16			max. 0,32	max. 0,16				
Wurfweite Wandgerät [m]*	15,5	12,5	14,5	12	13	10,5	12,5	10	15,5	12,5									15,5	12,5				
Wurfweite Deckengerät [m]*	5,7	4,7	5,4	4,5	5,0	4,2	4,8	4,0	5,7	4,7									5,7	4,7				
Schalldruckpegel dB [A]**	56	50	56	50	56	50	56	50	56	50	56	50	56	50	56	50			56	50				
Wärmetauscher-Wasserinh. [Ltr.]	0,7		1,0		1,1		1,8																	
Wärmetauscher-Anschlüsse	R 3/4"		R 1"		R 1"		R 1"																DN 40 - DN 20	

* Bei $t_{LA} - t_{Raum} = 10K$

** Schalldruckpegel in 5 m Abstand, gemessen in einem Raum mittlerer Absorption, Raumgröße ca. 1500 m³

LUFTHEIZER LH 25

LEISTUNGSTABELLE

für Pumpenheißwasser

Typ	1				2				3				
	1350		1000		1350		1000		1350		1000		
	2100		1700		2000		1600		1800		1450		
Drehzahl [min ⁻¹] Vol.-Str. \dot{V}_0 [m ³ /h]	\dot{Q}_0	t_{LA}	\dot{Q}_0	t_{LA}	\dot{Q}_0	t_{LA}	\dot{Q}_0	t_{LA}	\dot{Q}_0	t_{LA}	\dot{Q}_0	t_{LA}	
t_{LE} [°C]	kW	°C	kW	°C	kW	°C	kW	°C	kW	°C	kW	°C	
PHW 110/90	- 15	23,6	15	20,9	18	32,7	28	28,5	32	38,1	41	32,9	45
	- 10	22,3	19	19,8	21	31,0	32	27,0	36	36,1	44	31,2	48
	- 5	21,1	23	18,7	25	29,4	35	25,5	39	34,2	47	29,5	51
	± 0	19,9	27	17,6	29	27,7	39	24,1	42	32,3	50	27,9	54
	+ 5	18,7	30	16,6	33	26,1	42	22,7	46	30,4	53	26,2	57
	+ 10	17,5	34	15,6	37	24,5	46	21,3	49	28,5	56	24,6	59
	+ 15	16,4	38	14,5	40	22,9	49	19,9	52	26,7	59	23,1	62
	+ 20	15,2	42	13,5	44	21,3	52	18,5	55	24,9	62	21,5	65
PHW 120/100	- 15	25,9	18	22,9	21	35,8	32	31,1	37	41,5	46	35,7	50
	- 10	24,6	22	21,8	25	34,1	36	29,6	40	39,5	49	34,1	53
	- 5	23,4	26	20,7	29	32,4	40	28,1	43	37,5	52	32,4	57
	± 0	22,2	30	19,6	32	30,7	43	26,7	47	35,6	56	30,7	59
	+ 5	21,0	34	18,6	36	29,1	47	25,3	50	33,7	59	29,1	62
	+ 10	19,8	37	17,5	40	27,4	50	23,9	53	31,9	61	27,5	65
	+ 15	18,6	41	16,5	44	25,8	53	22,5	57	30,0	64	25,9	68
	+ 20	17,5	45	15,5	47	24,2	56	21,1	60	28,2	67	24,3	71
PHW 130/100	- 15	26,1	18	23,2	21	36,4	33	31,7	37	42,4	47	36,6	52
	- 10	24,9	22	22,1	25	34,7	37	30,2	41	40,4	51	34,9	55
	- 5	23,7	26	21,0	29	33,0	40	28,7	44	38,5	54	33,2	58
	± 0	22,4	30	19,9	33	31,3	44	27,3	48	36,5	57	31,6	61
	+ 5	21,2	34	18,8	37	29,7	47	25,8	51	34,6	60	29,9	64
	+ 10	20,1	38	17,8	40	28,0	51	24,4	54	32,8	63	28,3	67
	+ 15	18,9	42	16,8	44	26,0	51	24,4	54	32,8	63	28,3	67
	+ 20	17,7	45	15,7	48	24,9	57	21,7	61	29,1	69	25,2	72
PHW 140/100	- 15	26,4	18	23,4	22	37,0	34	32,2	38	43,3	49	37,4	53
	- 10	25,2	22	22,3	26	35,3	38	30,8	42	41,3	52	35,7	57
	- 5	24,0	26	21,3	29	33,6	41	29,3	45	39,4	55	34,1	60
	± 0	22,7	30	20,2	33	31,9	45	27,9	49	37,4	58	32,4	63
	+ 5	21,6	34	19,1	37	30,3	48	26,4	52	35,5	61	30,8	66
	+ 10	20,4	38	18,1	41	28,7	52	25,0	55	33,7	64	29,2	68
	+ 15	19,2	42	17,1	45	27,1	55	23,6	59	31,8	67	27,6	71
	+ 20	18,0	46	16,0	48	25,5	58	22,2	62	30,0	70	26,0	74
PHW 140/110	- 15	28,4	21	25,2	24	39,4	37	34,3	42	45,7	52	39,5	57
	- 10	27,2	25	24,1	28	37,7	41	32,8	45	43,8	56	37,7	60
	- 5	25,9	29	23,0	32	36,0	45	31,3	49	41,8	59	36,1	64
	± 0	24,7	33	21,9	36	34,3	48	29,8	52	39,9	62	34,4	67
	+ 5	23,5	37	20,8	40	32,7	52	28,4	56	38,0	65	32,8	70
	+ 10	22,3	41	19,8	44	31,0	55	27,0	59	36,1	68	31,2	72
	+ 15	21,1	45	18,7	48	29,4	58	25,6	62	34,2	71	29,6	75
	+ 20	19,9	49	17,7	51	27,8	62	24,2	66	32,4	74	28,0	78
el. Leistungsaufn. [kW] (3 x 400 V)	max. 0,17		max. 0,10		max. 0,17		max. 0,10		max. 0,17		max. 0,10		
Stromaufn. [A] (3 x 400 V)	max. 0,32		max. 0,16		max. 0,32		max. 0,16		max. 0,32		max. 0,16		
Wurfweite Wandgerät [m]*	15,5		12,5		14,5		12		13		10,5		
Wurfweite Deckengerät [m]*	5,7		4,7		5,4		4,5		5,0		4,2		
Schalldruckpegel dB [A]**	56		50		56		50		56		50		
Wärmetauscher-Wasserinh. [Ltr.]	0,7				1,0				1,1				
Wärmetauscher-Anschlüsse	R 3/4"				R 1"				R 1"				

LUFTHEIZER LH 40

LEISTUNGSTABELLE

für Pumpenwarmwasser

für Sattedampf

Typ	1								2				3				4				D			
	1350		1000		1350		1000		1350		1000		1350		1000		1350		1000		1350		1000	
	Drehzahl [min ⁻¹]		3500		2500		3400		2400		3100		2200		2800		2000		3500		2500			
	\dot{Q}_0	t_{LA}	\dot{Q}_0	t_{LA}	\dot{Q}_0	t_{LA}	\dot{Q}_0	t_{LA}	\dot{Q}_0	t_{LA}	\dot{Q}_0	t_{LA}	\dot{Q}_0	t_{LA}	\dot{Q}_0	t_{LA}	\dot{Q}_0	t_{LA}	\dot{Q}_0	t_{LA}	\dot{Q}_0	t_{LA}	\dot{Q}_0	t_{LA}
	kW	°C	kW	°C	kW	°C	kW	°C	kW	°C	kW	°C	kW	°C	kW	°C	kW	°C	kW	°C	kW	°C	kW	°C
PWW 45/35	- 15	20,1	0	16,5	3	24,0	4	19,5	7	31,9	12	25,3	16	36,3	19	28,4	23	- 15	43,8	18	35,7	23		
	- 10	17,9	4	14,8	6	21,4	7	17,4	10	28,6	15	22,7	18	32,6	21	25,5	24	- 10	41,6	22	34,0	27		
	- 5	15,8	7	13,1	9	18,9	10	15,4	13	25,3	17	20,2	20	28,9	23	22,7	26	- 5	39,4	26	32,2	31		
	± 0	13,7	11	11,3	13	16,4	14	13,4	16	22,1	20	17,6	22	25,3	25	19,9	28	± 0	37,3	30	30,5	34		
	+ 5	11,7	15	9,7	16	14,0	17	11,4	19	18,9	22	15,1	25	21,7	27	17,1	29	+ 5	35,2	34	28,8	38		
	+ 10	9,6	18	8,0	19	11,6	20	9,5	21	15,8	25	12,7	27	18,2	29	14,4	31,2	+ 10	33,2	38	27,1	42		
	+ 15	7,7	21	6,4	23	9,2	23	7,5	24	12,7	27	10,2	29	14,7	31	11,6	32	+ 15	31,1	41	25,4	45		
+ 20	5,7	25	4,8	26	6,9	26	5,7	27	9,7	29	7,8	31	11,2	32	8,9	33	+ 20	29,1	45	23,8	49			
PWW 50/40	- 15	22,2	2	18,3	4	26,6	6	21,5	9	35,1	15	27,9	19	39,9	23	31,1	26	- 15	47,0	21	38,4	26		
	- 10	20,1	5	16,5	8	24,0	9	19,4	12	31,7	18	25,2	21	36,1	25	28,2	28	- 10	44,8	25	36,6	30		
	- 5	17,9	9	14,8	11	21,4	12	17,4	15	28,5	20	22,7	23	32,5	27	25,4	30	- 5	42,6	29	34,8	33		
	± 0	15,8	13	13,1	15	18,9	16	15,4	18	25,2	23	20,1	26	28,8	29	22,6	32	± 0	40,6	33	33,1	37		
	+ 5	13,8	16	11,4	18	16,5	19	13,4	21	22,1	25	17,6	28	25,2	31	19,8	33	+ 5	38,4	36	31,4	41		
	+ 10	11,7	20	9,7	21	14,0	22	11,4	24	18,9	28	15,1	30	21,7	33	17,0	35	+ 10	36,3	40	29,7	45		
	+ 15	9,7	23	8,0	25	11,6	25	9,5	27	15,8	30	12,7	32	18,2	34	14,3	36	+ 15	34,3	44	28,0	48		
+ 20	7,7	27	6,4	28	9,3	28	7,6	30	12,8	32	10,2	34	14,7	36	11,6	38	+ 20	32,2	48	26,3	52			
PWW 60/40	- 15	22,3	2	18,4	5	26,7	6	21,8	9	36,1	16	28,9	20	41,5	24	32,6	28	- 15	50,1	23	40,9	28		
	- 10	20,1	6	16,7	8	24,2	9	19,7	12	32,8	19	26,2	22	37,7	26	29,7	30	- 10	47,9	27	39,1	32		
	- 5	18,0	9	14,9	11	21,6	13	17,7	15	29,5	21	23,7	25	34,0	28	26,8	32	- 5	45,8	31	37,4	36		
	± 0	15,9	13	13,2	15	19,2	16	15,7	18	26,3	24	21,1	27	30,4	30	24,0	34	± 0	43,6	35	35,6	40		
	+ 5	13,9	16	11,6	18	16,7	19	13,7	21	23,1	26	18,6	29	26,7	32	21,2	35	+ 5	41,5	39	33,9	44		
	+ 10	11,9	20	9,9	22	14,3	22	11,8	24	20,0	29	16,1	31	23,2	34	18,4	37	+ 10	39,4	43	32,2	47		
	+ 15	9,9	23	8,3	25	11,9	25	9,8	27	16,8	31	13,6	33	19,6	36	15,6	38	+ 15	37,3	47	30,5	51		
+ 20	7,9	27	6,6	28	9,6	28	7,9	30	13,7	33	11,1	35	16,1	37	12,9	39	+ 20	35,3	50	28,8	55			
PWW 70/50	- 15	26,7	5	22,0	8	31,9	10	25,9	14	42,6	21	33,9	26	48,6	31	38,0	35	- 15	54,8	27	44,7	23		
	- 10	24,5	9	20,3	12	29,4	13	23,9	17	39,3	24	31,3	28	44,9	33	35,1	37	- 10	52,6	31	42,9	36		
	- 5	22,4	13	18,5	15	26,8	17	21,8	20	36,0	27	28,7	31	41,2	35	32,3	39	- 5	50,4	35	41,1	40		
	± 0	20,3	16	16,8	19	24,3	20	19,8	23	32,7	30	26,1	33	37,5	38	29,4	41	± 0	48,2	39	39,4	44		
	+ 5	18,2	20	15,1	22	21,8	23	17,8	26	29,5	32	23,6	36	33,9	40	26,6	43	+ 5	46,1	43	37,6	48		
	+ 10	16,1	23	13,4	26	19,3	27	15,8	29	26,3	35	21,1	38	30,3	41	23,9	45	+ 10	44,0	47	35,9	52		
	+ 15	14,1	27	11,7	29	16,9	30	13,8	32	23,2	37	18,6	40	26,7	43	21,1	46	+ 15	41,9	50	34,2	55		
+ 20	12,1	30	10,1	32	14,5	33	11,9	35	20,1	39	16,2	42	23,2	45	18,4	48	+ 20	39,8	54	32,5	59			
PWW 80/60	- 15	31,1	9	25,6	12	37,1	14	30,1	18	49,0	27	38,9	32	55,6	38	43,3	42	- 15	61,2	31	49,9	38		
	- 10	28,9	12	23,8	16	34,5	17	27,9	21	45,6	30	36,2	35	51,8	40	40,4	45	- 10	58,9	36	48,1	42		
	- 5	26,7	16	22,0	19	31,9	21	25,9	25	42,3	33	33,6	37	48,1	42	37,5	47	- 5	56,7	40	46,2	46		
	± 0	24,5	20	20,2	23	29,3	24	23,8	28	39,0	35	31,0	40	44,4	44	34,7	49	± 0	54,5	44	44,5	50		
	+ 5	22,4	23	18,5	26	26,8	28	21,8	31	35,8	38	28,5	42	40,8	47	31,9	51	+ 5	52,3	48	42,7	54		
	+ 10	20,3	27	16,8	30	24,3	31	19,8	34	32,6	41	26,0	44	37,2	49	29,1	52	+ 10	50,2	52	40,9	58		
	+ 15	18,3	30	15,1	33	21,9	34	17,8	37	29,4	43	23,5	47	33,6	51	26,4	54	+ 15	48,1	56	39,2	61		
+ 20	16,2	34	13,4	36	19,4	37	15,9	40	26,3	46	21,0	49	30,1	52	23,7	56	+ 20	46,0	60	37,5	65			
PWW 90/70	- 15	35,4	12	29,1	16	42,1	18	34,1	23	55,2	32	43,7	38	62,4	44	48,5	49	- 15	69,3	38	56,4	45		
	- 10	33,1	16	27,3	19	39,5	21	32,0	26	51,8	35	41,1	40	58,6	47	45,5	52	- 10	67,0	42	54,6	49		
	- 5	30,9	19	25,5	23	36,9	25	29,9	29	48,5	38	38,4	43	54,8	49	42,7	54	- 5	64,7	46	52,7	53		
	± 0	28,8	23	23,7	27	34,3	28	27,8	32	45,2	41	35,8	46	51,1	51	39,8	56	± 0	62,5	50	50,9	57		
	+ 5	26,6	27	21,9	30	31,8	32	25,7	36	41,9	44	33,3	48	47,5	53	37,0	58	+ 5	60,3	54	49,1	61		
	+ 10	24,5	30	20,2	33	29,2	35	23,7	39	38,7	46	30,7	51	43,9	56	34,2	60	+ 10	58,1	58	47,3	65		
	+ 15	22,4	34	18,5	37	26,8	38	21,7	42	35,5	49	28,2	53	40,3	58	31,5	62	+ 15	56,0	62	45,6	69		
+ 20	20,3	37	16,8	40	24,3	42	19,7	45	32,4	51	25,8	55	36,8	60	28,8	63	+ 20	53,8	66	43,9	73			
el. Leistungsaufn. [kW] [3 x 400 V]	max. 0,28		max. 0,22		max. 0,28		max. 0,22		max. 0,28		max. 0,22		max. 0,28		max. 0,22				max. 0,28		max. 0,22			
Stromaufn. [A] [3 x 400 V]	max. 0,6		max. 0,3		max. 0,6		max. 0,3		max. 0,6		max. 0,3		max. 0,6		max. 0,3				max. 0,6		max. 0,3			
Wurfweite Wandgerät [m]*	23		16		22,5		15		20		13,5		18		12				23		16			
Wurfweite Deckengerät [m]*	5,6		4,1		5,5		3,9		5,0		3,6		4,5		3,3				5,6		4,1			
Schalldruckpegel dB [A]**	60		54		60		54		60		54		60		54				60		54			
Wärmetauscher-Wasserinh. [Ltr.]			1,0				1,5				2,0				2,5									
Wärmetauscher-Anschlüsse			R ¾"				R 1"				R 1"				R 1"									DN 40 - DN 20

* Bei $t_{LA} - t_{Raum} = 10K$

** Schalldruckpegel in 5m Abstand, gemessen in einem Raum mittlerer Absorption, Raumgröße ca. 1500m³

LUFTHEIZER LH 40

LEISTUNGSTABELLE

für Pumpenheißwasser

Typ	1				2				3				
	1350		1000		1350		1000		1350		1000		
	3500		2500		3400		2400		3100		2200		
Drehzahl [min ⁻¹] Vol.-Str. \dot{V}_0 [m ³ /h]	\dot{Q}_0 kW	t_{LA} °C	\dot{Q}_0 kW	t_{LA} °C	\dot{Q}_0 kW	t_{LA} °C	\dot{Q}_0 kW	t_{LA} °C	\dot{Q}_0 kW	t_{LA} °C	\dot{Q}_0 kW	t_{LA} °C	
PHW 110/90	- 15	43,8	18	35,9	23	52,1	26	42,0	31	67,4	43	53,1	49
	- 10	41,5	22	34,1	27	49,4	29	39,8	35	63,9	46	50,4	52
	- 5	39,3	26	32,2	31	46,7	33	37,7	38	60,5	49	47,7	55
	± 0	37,1	30	30,4	34	44,1	36	35,6	42	57,2	52	45,1	58
	+ 5	4,9	33	28,6	38	41,5	40	33,5	45	53,8	55	42,5	60
	+ 10	32,7	37	26,9	41	38,9	43	31,4	48	50,6	57	40,0	63
	+ 15	30,6	41	25,1	45	36,4	47	29,4	51	47,4	60	37,4	65
	+ 20	28,5	44	23,4	48	33,9	50	27,4	54	44,2	63	34,9	68
PHW 120/100	- 15	48,0	21	39,3	27	56,9	29	45,8	36	73,3	48	57,7	54
	- 10	45,7	25	37,4	30	54,2	33	43,7	39	69,8	51	54,9	58
	- 5	43,4	29	35,6	34	51,5	37	41,5	43	66,4	54	52,3	60
	± 0	41,2	33	33,8	38	48,9	40	39,4	46	63,0	57	49,6	63
	+ 5	39,0	37	31,9	42	46,2	44	37,3	49	59,7	60	47,0	66
	+ 10	36,8	41	30,2	45	43,7	47	35,2	53	56,4	63	44,5	69
	+ 15	34,6	44	28,4	49	41,1	51	33,1	56	53,2	66	41,9	71
	+ 20	32,5	48	26,7	52	38,6	54	31,1	59	50,0	68	39,4	74
PHW 130/100	- 15	48,7	22	40,0	27	57,9	30	46,7	37	75,1	49	59,2	56
	- 10	46,4	26	38,1	31	55,2	34	44,5	40	71,6	52	56,5	59
	- 5	44,1	30	36,2	35	52,5	38	42,4	44	68,2	56	53,8	62
	± 0	41,9	34	34,4	39	49,8	41	40,2	47	64,8	59	51,2	65
	+ 5	39,7	37	32,6	42	47,2	45	38,1	50	61,5	62	48,6	68
	+ 10	37,5	41	30,8	46	44,6	48	36,1	54	58,2	65	46,0	71
	+ 15	35,3	45	29,1	49	42,1	52	34,0	57	55,0	67	43,5	73
	+ 20	33,2	49	27,3	53	39,5	55	32,0	60	51,8	70	41,0	76
PHW 140/100	- 15	49,4	22	40,6	28	58,9	31	47,6	38	76,9	51	60,8	58
	- 10	47,1	26	38,8	32	56,1	35	45,4	41	73,5	54	58,1	61
	- 5	44,9	30	36,9	36	53,5	38	43,2	45	70,0	57	55,4	64
	± 0	42,6	34	35,1	39	50,8	42	41,1	48	66,7	60	52,8	67
	+ 5	40,4	38	33,3	43	48,2	45	39,0	51	63,3	63	50,2	70
	+ 10	38,3	42	31,5	47	45,6	49	36,9	55	60,0	66	47,6	73
	+ 15	36,1	46	29,8	50	43,0	52	34,9	58	56,8	69	45,0	76
	+ 20	34,0	49	28,0	54	40,5	56	32,9	61	53,6	72	42,5	78
PHW 140/110	- 15	52,8	25	43,3	31	62,7	34	50,5	41	81,0	54	63,7	62
	- 10	50,5	29	41,4	35	60,0	38	48,3	44	77,5	58	61,0	65
	- 5	48,2	33	39,6	39	57,3	41	46,2	48	74,0	61	58,3	68
	± 0	46,0	37	37,7	42	54,6	45	44,0	51	70,6	64	55,7	71
	+ 5	43,7	41	35,9	46	52,0	49	41,9	55	67,3	67	53,1	74
	+ 10	41,5	45	34,1	50	49,4	52	39,8	58	64,0	70	50,5	77
	+ 15	39,4	48	32,3	53	46,8	56	37,8	62	60,7	73	47,9	79
	+ 20	37,2	52	30,6	57	44,2	59	35,7	65	57,5	76	45,4	82
el. Leistungsaufn. [kW] (3 x 400 V)	max. 0,28		max. 0,22		max. 0,28		max. 0,22		max. 0,28		max. 0,22		
Stromaufn. [A] [3 x 400 V]	max. 0,6		max. 0,3		max. 0,6		max. 0,3		max. 0,6		max. 0,3		
Wurfweite Wandgerät [m]*	23		16		22,5		15		20		13,5		
Wurfweite Deckengerät [m]*	5,6		4,1		5,5		3,9		5,0		3,6		
Schalldruckpegel dB [A]**	60		54		60		54		60		54		
Wärmetauscher- Wasserinh. [Ltr.]	1,0				1,5				2,0				
Wärmetauscher- Anschlüsse	R ¾"				R 1"				R 1"				

LUFTHEIZER LH 63

LEISTUNGSTABELLE

für Pumpenwarmwasser

für Sattdampf

Typ	1								2				3				4				D			
	900		700		900		700		900		700		900		700		900		700		900		700	
	5300		400		5200		3900		4600		3500		4400		3400		5300		4000					
Drehzahl [min ⁻¹]	900		700		900		700		900		700		900		700		900		700		900		700	
Vol.-Str. \dot{V}_0 [m ³ /h]	5300		400		5200		3900		4600		3500		4400		3400		5300		4000					
t_{LE} [°C]	\dot{Q}_0	t_{LA}	\dot{Q}_0	t_{LA}	\dot{Q}_0	t_{LA}	\dot{Q}_0	t_{LA}	\dot{Q}_0	t_{LA}	\dot{Q}_0	t_{LA}	\dot{Q}_0	t_{LA}	\dot{Q}_0	t_{LA}	\dot{Q}_0	t_{LA}	\dot{Q}_0	t_{LA}	\dot{Q}_0	t_{LA}	\dot{Q}_0	t_{LA}
	kW	°C	kW	°C	kW	°C	kW	°C	kW	°C	kW	°C	kW	°C	kW	°C	kW	°C	kW	°C	kW	°C	kW	°C
PWW 45/35	- 15	33,6	2	28,6	4	43,6	7	36,5	10	50,7	14	42,1	17	61,3	22	50,5	24	- 15	72,4	21	61,0	25		
	- 10	30,2	5	25,6	7	39,1	10	32,7	13	45,5	17	37,8	19	55,1	24	45,4	26	- 10	68,8	25	58,0	29		
	- 5	26,7	9	22,7	11	34,6	13	29,0	15	40,4	19	33,6	21	49,0	26	40,4	28	- 5	65,3	29	55,0	33		
	± 0	23,3	12	19,8	14	30,2	16	25,3	18	35,3	22	29,4	24	42,9	27	35,5	29	± 0	61,8	33	52,1	37		
	+ 5	20,0	16	17,0	17	25,8	19	21,7	21	30,3	24	25,3	26	37,0	29	30,6	31	+ 5	58,4	37	49,2	40		
	+ 10	16,7	19	14,2	20	21,5	22	18,1	23	25,4	26	21,2	28	31,1	31	25,8	32	+ 10	55,0	40	46,4	44		
	+ 15	13,4	22	11,5	23	17,3	25	14,6	26	20,5	28	17,2	30	25,3	32	21,0	33	+ 15	51,7	44	43,5	47		
+ 20	10,2	26	8,7	27	13,1	28	11,1	29	15,7	30	13,2	31	19,5	33	16,3	34	+ 20	48,3	47	40,7	51			
PWW 50/40	- 15	37,1	4	31,5	6	48,1	10	40,2	12	55,7	17	46,2	20	67,1	25	55,2	28	- 15	77,7	24	65,5	28		
	- 10	33,6	7	28,5	9	43,5	13	36,4	15	50,5	20	41,9	22	60,9	27	50,1	30	- 10	74,2	28	62,5	32		
	- 5	30,1	11	25,6	13	39,0	16	32,6	18	45,3	22	37,6	25	54,8	29	45,1	32	- 5	70,6	32	59,5	36		
	± 0	26,7	14	22,7	16	34,6	19	28,9	21	40,2	25	33,5	27	48,7	31	40,1	33	± 0	67,1	36	56,5	40		
	+ 5	23,3	18	19,8	19	30,2	22	25,3	24	35,2	27	29,3	29	42,8	33	35,3	35	+ 5	63,7	39	53,6	43		
	+ 10	20,0	21	17,0	22	25,9	24	21,7	26	30,3	29	25,2	31	36,9	34	30,5	36	+ 10	60,2	43	50,8	47		
	+ 15	16,7	24	14,2	26	21,6	27	18,1	29	25,4	31	21,2	33	31,0	36	25,7	37	+ 15	56,9	47	47,9	50		
+ 20	13,5	28	11,5	29	17,4	30	14,6	31	20,6	33	17,2	35	25,3	37	21,0	39	+ 20	53,5	50	45,1	54			
PWW 60/40	- 15	38,0	4	32,4	6	49,3	10	41,3	13	57,8	18	48,2	22	70,5	27	58,3	30	- 15	82,9	27	69,9	31		
	- 10	34,6	8	29,4	10	44,7	13	37,5	16	52,6	21	43,9	24	64,2	29	53,2	32	- 10	79,3	31	66,8	35		
	- 5	31,1	11	26,5	13	40,2	16	33,8	19	47,4	23	39,6	26	58,1	31	48,1	34	- 5	75,8	34	63,8	39		
	± 0	27,7	15	23,6	17	35,8	19	30,1	22	42,3	26	35,4	28	52,0	33	43,2	36	± 0	72,2	38	60,8	43		
	+ 5	24,3	18	20,8	20	31,4	22	26,5	24	37,3	28	31,2	31	46,0	35	38,2	37	+ 5	68,8	42	57,9	46		
	+ 10	21,0	22	18,0	23	27,1	25	22,8	27	32,3	30	27,1	33	40,0	36	33,3	39	+ 10	65,3	46	55,0	50		
	+ 15	17,7	25	15,2	26	22,8	28	19,3	30	27,4	33	23,0	34	34,1	38	28,5	40	+ 15	61,9	50	52,2	54		
+ 20	14,4	28	12,4	29	18,5	31	15,7	32	22,5	35	19,0	36	28,1	39	23,6	41	+ 20	58,6	53	49,4	57			
PWW 70/50	- 15	45,0	8	38,3	10	58,3	15	48,8	18	67,9	24	56,5	28	82,2	35	67,7	38	- 15	90,7	30	76,3	36		
	- 10	41,5	11	35,3	14	53,7	18	45,0	21	62,6	27	52,1	30	75,9	37	62,6	40	- 10	87,0	34	73,3	40		
	- 5	38,0	15	32,3	17	49,2	21	41,2	24	57,5	29	47,8	33	69,7	39	57,6	42	- 5	83,4	38	70,2	43		
	± 0	34,6	18	29,4	21	44,7	24	37,5	27	52,3	32	43,6	35	63,7	41	52,6	43	± 0	79,9	42	67,3	47		
	+ 5	31,2	22	26,5	24	40,3	27	33,8	30	47,3	34	39,4	37	57,6	42	47,7	45	+ 5	76,4	46	64,3	51		
	+ 10	27,8	25	23,7	27	35,9	30	30,2	32	42,3	37	35,3	39	51,7	44	42,8	47	+ 10	72,9	50	61,4	55		
	+ 15	24,5	29	20,9	30	31,6	33	26,6	35	37,3	39	31,2	41	45,8	46	38,0	48	+ 15	69,5	54	58,5	58		
+ 20	21,2	32	18,1	34	27,3	36	23,0	38	32,4	41	27,2	43	39,9	47	33,2	49	+ 20	66,1	58	55,7	62			
PWW 80/60	- 15	51,9	11	44,1	14	67,3	19	56,2	23	77,8	30	64,5	34	93,5	41	76,9	45	- 15	101,3	36	85,2	42		
	- 10	48,4	15	41,0	18	62,6	23	52,3	26	72,5	33	60,2	36	87,2	44	71,7	47	- 10	97,6	40	82,1	46		
	- 5	44,8	18	38,1	21	58,0	26	48,5	29	67,3	35	55,9	39	81,1	46	66,7	49	- 5	93,9	44	79,0	49		
	± 0	41,4	22	35,1	25	53,5	29	44,7	32	62,1	38	51,6	41	74,9	48	61,7	51	± 0	90,3	48	76,0	53		
	+ 5	37,9	25	32,2	28	49,0	32	41,0	35	57,0	40	47,4	44	68,9	50	56,8	53	+ 5	86,8	52	73,0	57		
	+ 10	34,5	29	29,3	31	44,6	35	37,4	38	52,0	43	43,3	46	63,0	52	52,0	54	+ 10	83,3	56	70,0	61		
	+ 15	31,2	32	26,5	35	40,2	38	33,7	41	47,0	45	39,2	48	57,1	53	47,1	56	+ 15	79,8	60	67,1	65		
+ 20	27,8	36	23,7	38	35,9	41	30,1	43	42,1	48	35,1	50	51,3	55	42,4	58	+ 20	76,4	63	64,3	68			
PWW 90/70	- 15	58,8	14	49,8	18	76,0	24	63,4	28	87,5	35	72,4	40	104,5	48	85,7	52	- 15	114,6	42	96,3	49		
	- 10	55,1	18	46,7	22	71,3	27	59,5	31	82,2	38	68,0	43	98,2	50	80,6	54	- 10	110,9	47	93,2	53		
	- 5	51,6	22	43,7	25	66,7	30	55,6	34	76,9	41	63,7	45	92,0	53	75,5	56	- 5	107,2	51	90,1	57		
	± 0	48,1	25	40,8	29	62,1	34	51,9	37	71,7	44	59,4	48	86,1	55	70,6	58	± 0	103,5	55	87,0	61		
	+ 5	44,6	29	37,8	32	57,6	37	48,1	40	66,6	46	55,2	50	79,9	57	65,6	60	+ 5	99,9	59	84,0	65		
	+ 10	41,2	33	34,9	35	53,2	40	44,4	43	61,5	49	51,0	52	73,9	59	60,8	62	+ 10	96,4	63	81,0	69		
	+ 15	37,8	36	32,1	39	48,8	43	40,8	46	56,5	51	46,9	55	68,0	61	56,0	64	+ 15	92,9	67	78,0	73		
+ 20	34,4	40	29,2	42	44,4	46	37,2	49	51,6	54	42,9	57	62,2	63	51,2	65	+ 20	89,4	71	75,1	77			
el. Leistungsaufn. [kW] (3 x 400 V)	max. 0,34	max. 0,25	max. 0,34	max. 0,25	max. 0,34	max. 0,25	max. 0,34	max. 0,25	max. 0,34	max. 0,25	max. 0,34	max. 0,25	max. 0,34	max. 0,25	max. 0,34	max. 0,25	max. 0,34	max. 0,25	max. 0,34	max. 0,25	max. 0,34	max. 0,25	max. 0,34	max. 0,25
Stromaufn. [A] (3 x 400 V)	max. 0,79	max. 0,35	max. 0,79	max. 0,35	max. 0,79	max. 0,35	max. 0,79	max. 0,35	max. 0,79	max. 0,35	max. 0,79	max. 0,35	max. 0,79	max. 0,35	max. 0,79	max. 0,35	max. 0,79	max. 0,35	max. 0,79	max. 0,35	max. 0,79	max. 0,35	max. 0,79	max. 0,35
Wurfweite Wandgerät [m]*	26	18	24	17	21	15	20	14	26	18	24	17	21	15	20	14	26	18	24	17	21	15	20	14
Wurfweite Deckengerät [m]*	7,1	5,3	6,9	5,1	6,1	4,5	5,8	4,4	7,1	5,3	6,9	5,1	6,1	4,5	5,8	4,4	7,1	5,3	6,9	5,1	6,1	4,5	5,8	4,4
Schalldruckpegel dB [A]**	59	53	59	53	59	53	59	53	59	53	59	53	59	53	59	53	59	53	59	53	59	53	59	53
Wärmetauscher-Wasserinh. [Ltr.]	2,5		3,5		3,5		3,5		3,5		3,5		3,5		3,5		3,5		3,5		3,5		3,5	
Wärmetauscher-Anschlüsse	R 1"		R 1¼"		R 1¼"		R 1¼"		R 1¼"		R 1¼"		R 1¼"		R 1¼"		R 1¼"		R 1¼"		R 1¼"		R 1¼"	

* Bei $t_{LA} - t_{Raum} = 10K$

** Schalldruckpegel in 5m Abstand, gemessen in einem Raum mittlerer Absorption, Raumgröße ca. 1500m³

LUFTHEIZER LH 63

LEISTUNGSTABELLE

für Pumpenheißwasser

Typ	1				2				3				
	900		700		900		700		900		700		
	5300		400		5200		3900		4600		3500		
Drehzahl [min ⁻¹]													
Vol.-Str. \dot{V}_0 [m ³ /h]													
t_{LE} [°C]	\dot{Q}_0 kW	t_{LA} °C	\dot{Q}_0 kW	t_{LA} °C	\dot{Q}_0 kW	t_{LA} °C	\dot{Q}_0 kW	t_{LA} °C	\dot{Q}_0 kW	t_{LA} °C	\dot{Q}_0 kW	t_{LA} °C	
PHW 110/90	- 15	72,2	21	61,0	25	93,2	33	77,5	38	106,3	46	87,7	51
	- 10	68,5	25	57,9	29	88,4	36	73,5	41	100,9	49	83,2	54
	- 5	64,8	29	54,8	33	83,7	39	69,6	44	95,6	52	78,9	57
	± 0	61,3	32	51,8	36	79,1	43	65,8	47	90,3	55	74,5	60
	+ 5	57,7	36	48,8	40	74,5	46	62,0	50	85,1	58	70,3	62
	+ 10	54,2	40	45,9	43	69,9	49	58,2	53	80,0	61	66,1	65
	+ 15	50,8	43	43,0	47	65,5	52	54,5	56	75,0	63	61,9	67
	+ 20	47,3	47	40,1	50	61,0	55	50,8	59	70,0	66	57,8	70
PHW 120/100	- 15	78,8	24	66,5	29	101,6	37	84,4	42	115,5	52	95,1	57
	- 10	75,1	28	63,4	33	96,8	40	80,4	46	110,0	55	90,6	60
	- 5	71,4	32	60,3	37	92,0	44	76,4	49	104,7	58	86,2	63
	± 0	67,8	36	57,3	40	87,4	47	72,6	52	99,4	61	81,9	66
	+ 5	64,2	40	54,3	44	82,7	50	68,7	55	94,2	63	77,6	68
	+ 10	60,7	43	51,3	47	78,2	54	65,0	58	89,0	66	73,4	71
	+ 15	57,2	47	48,4	51	73,7	57	61,2	61	84,0	69	69,2	74
	+ 20	53,7	51	45,5	54	69,2	60	57,5	64	78,9	72	65,1	76
PHW 130/100	- 15	80,5	25	68,1	30	103,9	38	86,4	44	118,6	53	97,9	59
	- 10	76,8	29	65,0	34	99,1	41	82,4	47	113,2	57	93,4	62
	- 5	73,2	33	61,9	38	94,3	45	78,5	50	107,8	60	89,0	65
	± 0	69,5	37	58,9	41	89,6	48	74,6	54	102,6	63	84,7	68
	+ 5	66,0	41	55,8	45	85,0	52	70,8	57	97,4	65	80,4	71
	+ 10	62,4	44	52,9	48	80,5	55	67,0	60	92,2	68	76,2	73
	+ 15	58,9	48	49,9	52	75,9	58	63,3	63	87,1	71	72,0	76
	+ 20	55,5	52	47,0	55	71,5	61	59,6	66	82,1	74	67,9	78
PHW 140/100	- 15	82,3	26	69,7	31	106,5	39	88,5	45	121,8	55	100,7	61
	- 10	78,6	30	66,6	35	101,4	43	84,5	49	116,4	58	96,2	64
	- 5	74,9	34	63,5	39	96,6	46	80,5	52	111,0	61	91,8	67
	± 0	71,3	38	60,4	42	92,0	50	76,7	55	105,7	64	87,5	70
	+ 5	67,7	42	57,4	46	87,3	53	72,8	58	100,5	67	83,2	73
	+ 10	64,2	45	54,4	50	82,7	56	69,0	61	95,3	70	78,9	76
	+ 15	60,7	49	51,5	53	78,2	59	65,3	65	90,2	73	74,7	78
	+ 20	57,2	52	48,6	57	73,8	63	61,6	68	85,2	76	70,6	81
PHW 140/110	- 15	87,1	29	73,6	34	112,3	42	93,2	48	127,7	59	105,2	65
	- 10	83,4	33	70,5	38	107,4	46	89,2	52	122,2	62	100,7	68
	- 5	79,7	36	67,4	41	102,6	49	85,3	55	116,9	65	96,3	71
	± 0	76,0	40	64,3	45	97,9	53	81,4	59	111,5	68	92,0	74
	+ 5	72,4	44	61,3	49	93,3	56	77,5	62	106,3	71	87,7	77
	+ 10	68,9	48	58,3	52	88,7	60	73,7	65	101,1	74	83,4	79
	+ 15	65,4	51	55,3	56	84,1	63	70,0	68	96,0	77	79,2	82
	+ 20	61,9	55	52,4	59	79,6	66	66,2	71	91,0	80	75,1	85
el. Leistungsaufn. [kW] (3 x 400 V)	max. 0,34		max. 0,25		max. 0,34		max. 0,25		max. 0,34		max. 0,25		
Stromaufn. [A] [3 x 400 V]	max. 0,79		max. 0,35		max. 0,79		max. 0,35		max. 0,79		max. 0,35		
Wurfweite Wandgerät [m]*	26		18		24		17		21		15		
Wurfweite Deckengerät [m]*	7,1		5,3		6,9		5,1		6,1		4,5		
Schalldruckpegel dB [A]**	59		53		59		53		59		53		
Wärmetauscher- Wasserinh. [Ltr.]	2,5				3,5				3,5				
Wärmetauscher- Anschlüsse	R 1"				R 1¼"				R 1¼"				

LUFTHEIZER LH 100

LEISTUNGSTABELLE

für Pumpenwarmwasser

für Sattdampf

Typ	1								2				3				4				D			
	900		700		900		700		900		700		900		700		900		700		900		700	
	Drehzahl [min ⁻¹]		9000		6700		8800		6500		8300		6000		7700		5600		9000		6700			
	Vol.-Str. \dot{V}_0 [m ³ /h]																							
	t_{LE} [°C]	\dot{Q}_0 kW	t_{LA} °C	\dot{Q}_0 kW	t_{LA} °C	\dot{Q}_0 kW	t_{LA} °C	\dot{Q}_0 kW	t_{LA} °C	\dot{Q}_0 kW	t_{LA} °C	\dot{Q}_0 kW	t_{LA} °C	\dot{Q}_0 kW	t_{LA} °C	\dot{Q}_0 kW	t_{LA} °C	\dot{Q}_0 kW	t_{LA} °C	\dot{Q}_0 kW	t_{LA} °C	\dot{Q}_0 kW	t_{LA} °C	
PWW 45/35	- 15	57,1	2	48,1	4	72,8	7	60,4	10	93,9	15	75,1	18	107,5	22	84,5	25	- 15	121,8	21	101,8	25		
	- 10	51,2	5	43,1	7	65,2	10	54,1	12	84,3	17	67,5	20	96,8	24	76,1	27	- 10	115,8	25	96,8	29		
	- 5	45,3	9	38,2	11	57,7	13	47,9	15	74,8	20	60,0	23	86,1	26	67,9	28	- 5	109,9	29	91,9	33		
	± 0	39,6	12	33,4	14	50,3	16	41,8	18	65,5	22	52,5	25	75,7	28	59,7	30	1,1 bar	± 0	104,1	33	87,0	36	
	+ 5	33,9	16	28,6	17	43,0	19	35,7	21	56,3	24	45,2	27	65,4	29	51,7	31	+ 5	98,4	36	82,2	40		
	+ 10	28,3	19	23,9	20	35,7	22	29,8	23	47,2	27	38,0	28	55,1	31	43,7	33	+ 10	92,7	40	77,5	44		
	+ 15	22,8	22	19,3	24	28,6	25	23,9	26	38,2	29	30,9	30	45,0	32	35,8	34	+ 15	87,1	44	72,8	47		
+ 20	17,3	26	14,7	27	21,6	27	18,1	28	29,3	31	23,8	32	35,0	34	27,9	35	+ 20	81,5	47	68,1	51			
PWW 50/40	- 15	62,9	4	53,0	6	80,4	9	66,5	12	103,1	18	82,3	21	117,5	25	92,2	29	- 15	130,8	24	109,3	28		
	- 10	57,0	7	48,0	9	72,7	12	60,2	15	93,4	20	74,7	24	106,7	27	83,8	30	- 10	124,8	28	104,3	32		
	- 5	51,1	11	43,0	13	65,1	15	54,0	18	83,9	23	67,1	26	96,1	29	75,5	32	- 5	118,9	31	99,3	36		
	± 0	45,3	14	38,2	16	57,7	18	47,8	21	74,6	25	59,7	28	85,6	31	67,4	34	1,5 bar	± 0	113,0	35	94,4	40	
	+ 5	39,6	18	33,4	19	50,3	21	41,8	23	65,3	27	52,3	30	75,2	33	59,3	35	+ 5	107,2	39	89,6	43		
	+ 10	33,9	21	28,7	22	43,0	24	35,8	26	56,2	30	45,1	32	65,0	35	51,3	37	+ 10	101,5	43	84,8	47		
	+ 15	28,4	24	24,0	26	35,9	27	29,9	29	47,2	32	37,9	34	54,9	36	43,5	38	+ 15	95,9	47	80,1	50		
+ 20	22,9	28	19,4	29	28,8	30	24,0	31	38,2	34	30,9	35	44,9	38	35,7	39	+ 20	90,3	50	75,4	54			
PWW 60/40	- 15	64,6	4	54,5	7	81,9	10	68,2	13	107,3	19	86,2	23	124,4	28	98,3	32	- 15	139,6	26	116,6	31		
	- 10	58,6	8	49,5	10	74,3	13	61,9	16	97,6	22	78,5	25	113,6	30	89,8	33	- 10	133,6	30	111,6	35		
	- 5	52,8	11	44,6	13	66,8	16	55,7	19	88,1	24	70,9	28	102,9	32	81,5	35	- 5	127,6	34	106,6	39		
	± 0	47,0	15	39,8	17	59,3	19	49,5	21	78,7	27	63,5	30	92,3	34	73,2	37	2,0 bar	± 0	121,7	38	101,6	43	
	+ 5	41,3	18	35,0	20	52,0	22	43,5	24	69,4	29	56,1	32	81,9	35	65,1	38	+ 5	115,8	42	96,8	46		
	+ 10	35,6	22	30,2	23	44,7	25	37,5	27	60,2	31	48,7	34	71,5	37	57,0	40	+ 10	110,1	46	92,0	50		
	+ 15	30,1	25	25,5	26	37,5	28	31,5	29	51,1	33	41,5	35	61,2	39	48,9	41	+ 15	104,4	49	87,2	54		
+ 20	24,5	28	20,9	29	30,4	30	25,6	32	42,0	35	34,2	37	50,9	40	40,8	42	+ 20	98,8	53	82,5	57			
PWW 70/50	- 15	76,5	8	64,4	10	97,3	14	80,7	18	125,9	25	100,8	30	144,5	35	113,7	39	- 15	152,7	30	127,5	35		
	- 10	70,5	11	59,4	14	89,5	18	74,3	21	116,2	28	93,0	32	133,6	37	105,2	41	- 10	146,6	34	122,4	39		
	- 5	64,5	15	54,4	17	81,9	21	68,1	24	106,6	30	85,4	34	122,9	39	96,9	43	- 5	140,5	38	117,3	43		
	± 0	58,7	18	49,5	21	74,4	24	61,9	27	97,1	33	77,9	36	112,3	41	88,6	44	3,0 bar	± 0	134,6	42	112,4	47	
	+ 5	52,9	22	44,7	24	67,0	27	55,7	30	87,8	35	70,5	39	101,9	43	80,5	46	+ 5	128,7	46	107,5	51		
	+ 10	47,2	25	39,9	27	59,6	30	49,7	32	78,5	38	63,2	41	91,5	45	72,4	48	+ 10	122,9	50	102,6	55		
	+ 15	41,5	29	35,2	31	52,4	33	43,7	35	69,4	40	55,9	43	81,3	46	64,5	49	+ 15	117,2	54	97,8	58		
+ 20	35,9	32	30,5	34	45,2	35	37,8	37	60,3	42	48,7	44	71,1	48	56,6	50	+ 20	111,5	57	93,1	62			
PWW 80/60	- 15	88,2	11	74,2	14	112,3	19	93,0	23	144,0	31	114,9	36	164,0	41	128,6	46	- 15	170,5	35	142,3	41		
	- 10	82,1	15	69,1	18	104,5	22	86,6	26	134,3	34	107,2	38	153,0	44	120,1	48	- 10	164,3	39	137,1	45		
	- 5	76,1	18	64,1	21	96,8	25	80,2	29	124,6	36	99,6	41	142,3	46	111,8	50	- 5	158,2	43	132,0	49		
	± 0	70,2	22	59,1	25	89,2	28	74,0	32	115,1	39	92,0	43	131,7	48	103,5	52	5,0 bar	± 0	152,2	47	127,0	53	
	+ 5	64,4	25	54,2	28	81,7	32	67,8	35	105,7	41	84,6	45	121,3	50	95,4	54	+ 5	146,2	51	122,0	57		
	+ 10	58,6	29	49,4	31	74,3	35	61,7	38	96,4	44	77,2	47	110,9	52	87,4	55	+ 10	140,4	55	117,1	61		
	+ 15	52,9	32	44,6	35	67,0	38	55,7	40	87,2	46	70,0	49	100,7	54	79,4	57	+ 15	134,6	59	112,3	65		
+ 20	47,2	36	39,9	38	59,7	40	49,7	43	78,2	48	62,8	51	90,6	55	71,6	58	+ 20	128,8	63	107,5	68			
PWW 90/70	- 15	99,7	14	83,8	18	127,1	23	105,0	28	161,8	37	128,8	42	182,9	48	143,0	53	- 15	193,1	42	161,0	49		
	- 10	93,6	18	78,7	22	119,3	27	98,6	31	152,0	39	121,0	45	172,0	50	134,5	55	- 10	186,8	46	155,7	53		
	- 5	87,6	22	73,6	25	111,5	30	92,2	34	142,2	42	113,3	47	161,2	53	126,2	57	- 5	180,6	50	150,6	57		
	± 0	81,6	25	68,6	29	103,8	33	85,8	37	132,7	45	105,8	49	150,6	55	118,0	59	9,0 bar	± 0	174,5	54	145,5	61	
	+ 5	75,7	29	63,7	32	96,2	36	79,6	40	123,2	47	98,3	52	140,1	57	109,8	61	+ 5	168,5	59	140,4	65		
	+ 10	69,8	33	58,3	36	88,7	39	73,5	43	113,9	50	90,9	54	129,7	59	101,8	63	+ 10	162,5	63	135,4	69		
	+ 15	64,1	36	54,0	39	81,3	42	67,4	46	104,7	52	83,6	56	119,5	61	93,9	65	+ 15	156,6	67	130,5	73		
+ 20	58,4	40	49,2	42	74,0	45	61,4	48	95,6	55	76,4	58	109,4	63	86,0	66	+ 20	150,8	70	125,7	76			
el. Leistungsaufn. [kW] [3 x 400 V]	max. 0,75	max. 0,50		max. 0,75	max. 0,50		max. 0,75	max. 0,50		max. 0,75	max. 0,50		max. 0,75	max. 0,50		max. 0,75	max. 0,50		max. 0,75	max. 0,50		max. 0,75	max. 0,50	
Stromaufn. [A] [3 x 400 V]	max. 1,6	max. 0,85		max. 1,6	max. 0,85		max. 1,6	max. 0,85		max. 1,6	max. 0,85		max. 1,6	max. 0,85		max. 1,6	max. 0,85		max. 1,6	max. 0,55		max. 1,6	max. 0,55	
Wurfweite Wandgerät [m]*	30	23		30	22		28	20		26	20		26	20		26	20		30	23		30	23	
Wurfweite Deckengerät [m]*	7,7	5,6		7,6	5,5		7,1	5,0		6,6	4,6		6,6	4,6		6,6	4,6		7,7	5,6		7,7	5,6	
Schalldruckpegel dB [A]**	64	58		64	58		64	58		64	58		64	58		64	58		64	58		64	58	
Wärmetauscher-Wasserinh. [Ltr.]	3,5				5,5				7,5				9,5											
Wärmetauscher-Anschlüsse	R 1"				R 1½"				R 1½"				R 1½"						DN 65 - DN 32					

* Bei $t_{LA} - t_{Raum} = 10K$

** Schalldruckpegel in 5m Abstand, gemessen in einem Raum mittlerer Absorption, Raumgröße ca. 1500m³

LUFTHEIZER LH 100

LEISTUNGSTABELLE

für Pumpenheißwasser

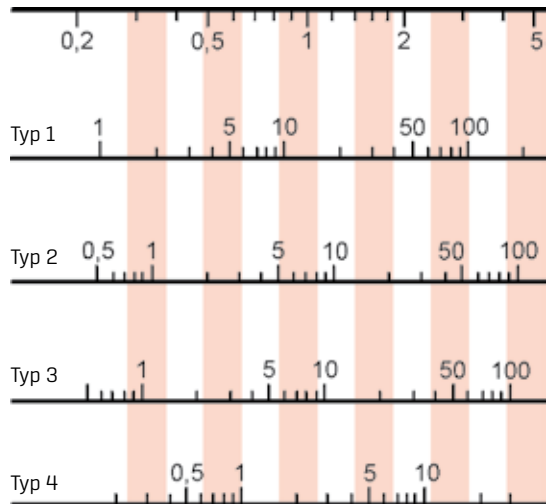
Typ Drehzahl [min ⁻¹] Vol.-Str. \dot{V}_0 [m ³ /h]	1				2				3				
	900 9000		700 6700		900 8800		700 6500		900 8300		700 6000		
	\dot{Q}_0 kW	t_{LA} °C	\dot{Q}_0 kW	t_{LA} °C	\dot{Q}_0 kW	t_{LA} °C	\dot{Q}_0 kW	t_{LA} °C	\dot{Q}_0 kW	t_{LA} °C	\dot{Q}_0 kW	t_{LA} °C	
PHW 110/90	- 15	122,5	21	102,7	26	156,1	32	128,5	37	196,3	48	155,6	54
	- 10	116,3	25	97,5	29	148,1	35	122,0	41	186,3	51	147,7	57
	- 5	110,1	29	92,3	33	140,1	39	115,5	44	176,5	54	140,0	59
	± 0	104,0	32	87,2	37	132,3	42	109,1	47	166,8	56	132,4	62
	+ 5	98,0	36	82,2	40	124,6	45	102,7	50	157,3	59	124,8	54
	+ 10	92,0	40	77,2	44	117,0	49	96,5	53	147,8	62	117,4	67
	+ 15	86,2	43	72,3	47	109,5	52	90,3	56	138,5	64	110,1	69
	+ 20	80,4	47	67,5	50	102,1	55	84,2	59	129,3	67	102,8	72
PHW 120/100	- 15	133,7	24	112,0	29	170,3	36	140,1	42	213,1	53	168,6	59
	- 10	127,4	28	106,8	33	162,2	40	133,4	45	203,1	56	160,7	62
	- 5	121,2	32	101,6	37	154,2	43	126,9	49	193,2	59	152,9	65
	± 0	115,1	36	96,4	40	146,3	47	120,4	52	183,5	62	145,3	68
	+ 5	109,0	40	91,4	44	138,6	50	114,1	55	173,8	65	137,7	71
	+ 10	103,0	43	86,4	47	130,9	53	107,8	58	164,4	68	130,2	73
	+ 15	97,1	47	81,4	51	123,3	56	101,6	61	155,0	70	122,9	76
	+ 20	91,2	50	76,5	54	115,8	60	95,4	64	145,8	73	115,6	78
PHW 130/100	- 15	136,7	25	114,7	30	173,9	37	143,3	43	219,2	55	173,8	62
	- 10	130,4	29	109,4	34	165,8	41	136,6	47	209,1	58	165,9	65
	- 5	124,2	33	104,2	38	157,8	44	130,1	50	199,3	61	158,1	68
	± 0	118,0	37	99,1	41	149,9	48	123,7	53	189,6	64	150,5	70
	+ 5	112,0	41	94,0	45	142,2	51	117,3	57	180,0	67	142,9	73
	+ 10	106,0	44	89,0	49	134,5	54	111,0	60	170,4	70	135,4	76
	+ 15	100,0	48	84,0	52	126,9	58	104,8	63	161,0	72	128,0	78
	+ 20	94,2	51	79,1	56	119,4	61	98,6	66	151,8	75	120,7	81
PHW 140/100	- 15	139,8	26	117,4	31	177,6	38	146,6	45	225,2	57	178,9	64
	- 10	133,5	30	112,1	35	169,5	42	139,9	48	215,3	60	171,0	67
	- 5	127,2	34	106,9	39	161,5	46	133,4	52	205,3	63	163,3	70
	± 0	121,1	38	101,7	43	153,6	49	126,9	55	195,5	66	155,6	73
	+ 5	115,0	41	96,7	46	145,8	52	120,5	58	185,9	69	148,0	75
	+ 10	109,0	45	91,6	50	138,1	56	114,2	61	176,4	72	140,5	78
	+ 15	103,0	49	86,7	53	130,5	59	108,0	64	167,0	75	133,1	81
	+ 20	97,2	52	81,8	57	123,0	62	101,8	67	157,7	77	125,7	83
PHW 140/110	- 15	147,9	29	124,0	34	188,0	42	154,7	48	235,9	60	186,6	67
	- 10	141,5	33	118,6	38	179,8	45	148,0	52	225,7	63	178,7	70
	- 5	135,3	36	113,4	42	171,8	49	141,4	55	215,8	67	170,9	73
	± 0	129,1	40	108,2	45	163,9	52	134,9	58	206,0	70	163,2	76
	+ 5	123,0	44	103,1	49	156,1	56	128,5	61	196,3	73	155,6	79
	+ 10	116,9	48	98,1	53	148,3	59	122,2	65	186,8	75	148,1	82
	+ 15	110,9	51	93,1	56	140,7	62	116,0	68	177,4	78	140,7	84
	+ 20	105,0	55	88,1	60	133,2	66	109,8	71	168,1	81	133,4	87
el. Leistungsaufn. [kW] (3 x 400 V)	max. 0,75		max. 0,50		max. 0,75		max. 0,50		max. 0,75		max. 0,50		
Stromaufn. [A] (3 x 400 V)	max. 0,1,6		max. 0,55		max. 1,6		max. 0,55		max. 1,6		max. 0,5		
Wurfweite Wandgerät [m]*	30		23		30		22		28		20		
Wurfweite Deckengerät [m]*	7,7		5,6		7,6		5,6		7,1		5,0		
Schalldruckpegel dB [A]**	64		58		64		58		64		58		
Wärmetauscher- Wasserinh. [Ltr.]	3,5				5,5				7,5				
Wärmetauscher- Anschlüsse	R 1"				R 1½"				R 1½"				

LUFTHEIZER LH-EC / LH

WASSERWIDERSTÄNDE

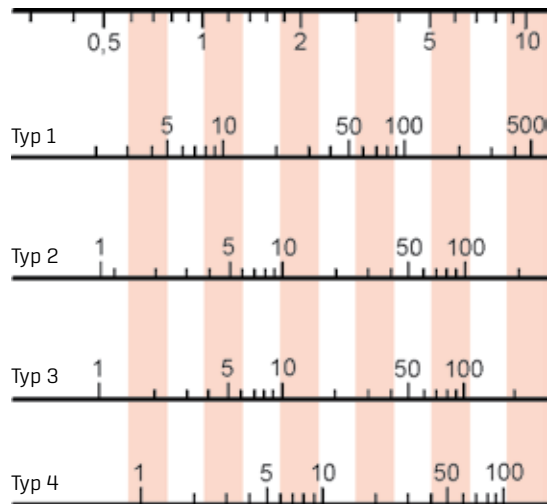
WASSERWIDERSTAND [kPa] LH-EC / LH 25

Wassermenge (m³/h)



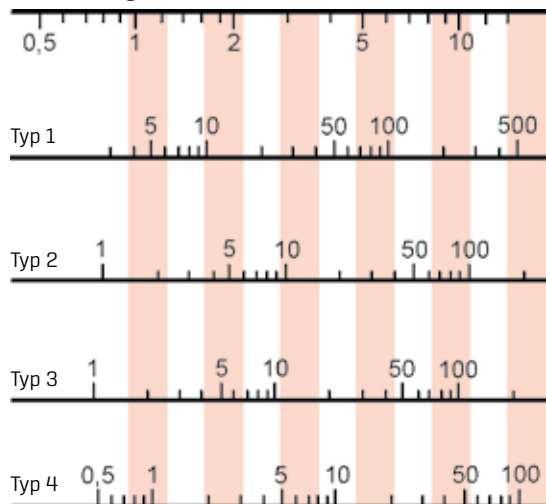
WASSERWIDERSTAND [kPa] LH-EC / LH 40

Wassermenge (m³/h)



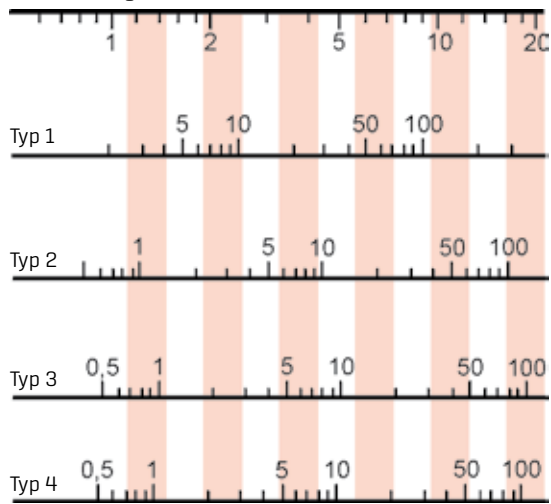
WASSERWIDERSTAND [kPa] LH-EC / LH 63

Wassermenge (m³/h)



WASSERWIDERSTAND [kPa] LH-EC / LH 100

Wassermenge (m³/h)





ABSCHNITTEN FÜR WÄRMETAUSCHER

Abschneidenset in Durchgangsform oder Eckform für Vor- und Rücklauf des Wärmetauschers für LH-EC / LH 25 Typ 2/3/4, LH-EC / LH 40: Typ 2/3/4, LH-EC / LH 63: Typ 1, LH-EC / LH 100: Typ 1 geeignet für Heizwassertemperaturen bis max 110 °C und einem Betriebsdruck bis max. 10 bar

bestehend aus:

Verschraubung 1" für Anschluss an Vor- und Rücklauf mit Flachdichtung
Entlüftungsautomat (Schnellentlüfter) mit automatischem Abschneidensventil

Füll- und Entleerungshahn mit Kappe und Schlauchverbindung

Kugelhähne mit Innengewinde 1" in Vor- und Rücklauf

Anschlussmöglichkeit 3/4" Außengewinde (z.B. für Thermometer) in Vor- und Rücklauf



HYDRAULISCHES ABGLEICHVENTIL

DN 20	4 - 15 l/min
DN 20	8 - 30 l/min
DN 25	6 - 20 l/min
DN 25	10 - 40 l/min
DN 32	20 - 70 l/min
DN 40	30 - 120 l/min



FLANSCHSET

bestehend aus 2 Flansch als Gewindeflansch, 2 Flansch als Vorschweißflansch, 2 Flachdichtungen, sowie Sechskantschrauben und Sechskantmuttern

DN 20	R 3/4"	LH-EC/LH 25, 40	Typ 1
		LH 25-ATEX	Typ 1
DN 25	R 1"	LH-EC/LH 25, 40	Typ 2/3/4
		LH 25/40-ATEX	Typ 2/3/4
		LH-EC/LH 63,100	Typ 1
		LH 63/100-ATEX	Typ 1
DN 32	R 1 1/4"	LH-EC/LH 63	Typ 2/3/4
		LH 63-ATEX	Typ 2/3/4
DN 40	R 1 1/2"	LH-EC/LH 100	Typ 2/3/4
		LH 100-ATEX	Typ 2/3/4

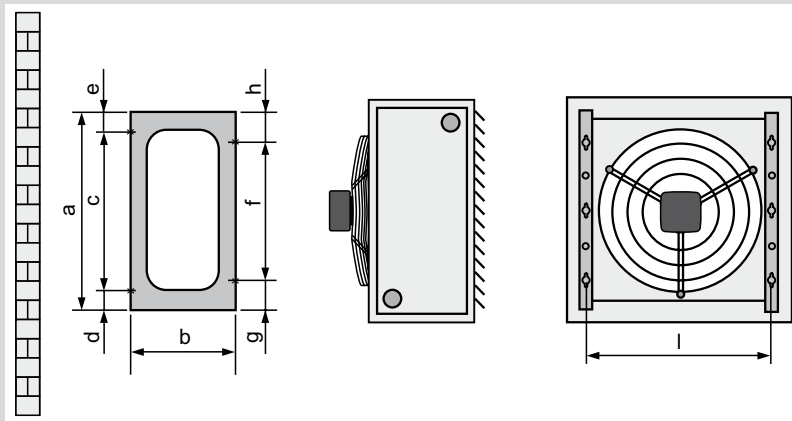
LUFTHEIZER LH-EC / LH BEFESTIGUNGSZUBEHÖR

BEFESTIGUNGSKONSOLEN

Für Wand- und Deckenmontage aus gekantetem Stahlblech 2mm, verzinkt.
Montagesatz komplett.

Bestehend aus:

2 Konsolen Sechskantschrauben zur Montage am LH-EC / LH-Gerät

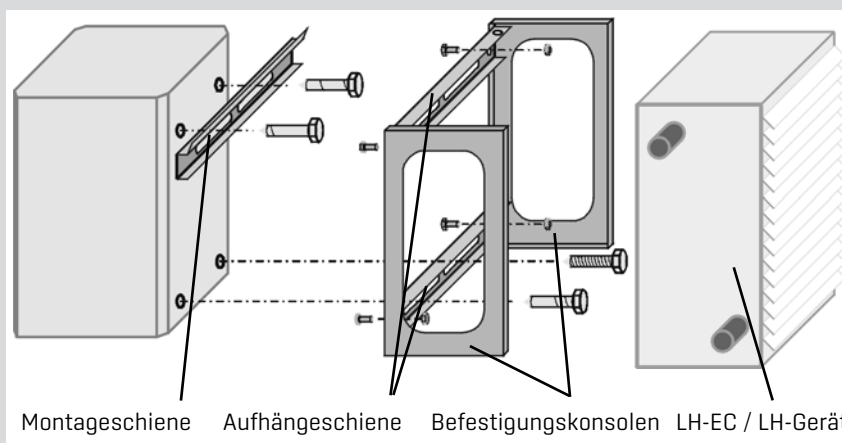


Baugrößen	a	b	c	d	e	f	g	h	i
25	480	250	380	70	30	170	155	155	434
40	480	250	2x170	90	50	2x170	70	70	564
63	784	350	170+340+170	72	32	3x170	137	137	734
100	784	350	170+340+170	72	32	3x170	137	137	894

BEFESTIGUNGSSET BETONTRÄGER SENKRECHT

Zur Befestigung des LH-EC / LH an einem Betonträger, durch Einhängen in vormontierte Montageträger. Dübel und Schrauben bauseits.

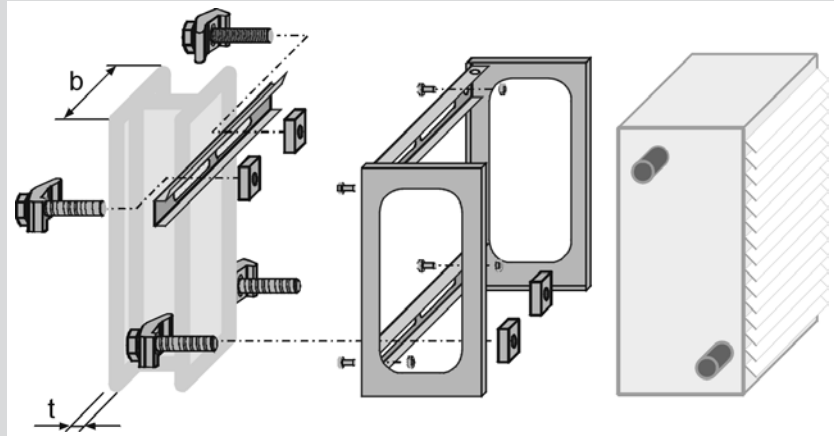
Bestehend aus: Montageträger, 2 St. Tragträger (Stahlblech verzinkt), Schrauben und Muttern.



Baugrößen	a	b	c	d	e	f	g	h	i
25	480	250	380	70	30	170	155	155	434
40	480	250	2x170	90	50	2x170	70	70	564
63	784	350	170+340+170	72	32	3x170	137	137	734
100	784	350	170+340+170	72	32	3x170	137	137	894

**BEFESTIGUNGSSET STAHLTRÄGER
SENKRECHT**

Zur Befestigung an einem Stahlträger, durch Einhängen in mittels Spannbacken vormontierte Montageschiene. Geeignet für alle Stahlträger mit einer Flanschbreite „b“ von 100mm bis 300mm und einer Flanschdicke „t“ von 6mm bis 21mm. Bestehend aus: Montageschiene, 2 St. Trageschienen (Stahlblech verzinkt), 4 St. Spannpratzen, Schrauben und Muttern.

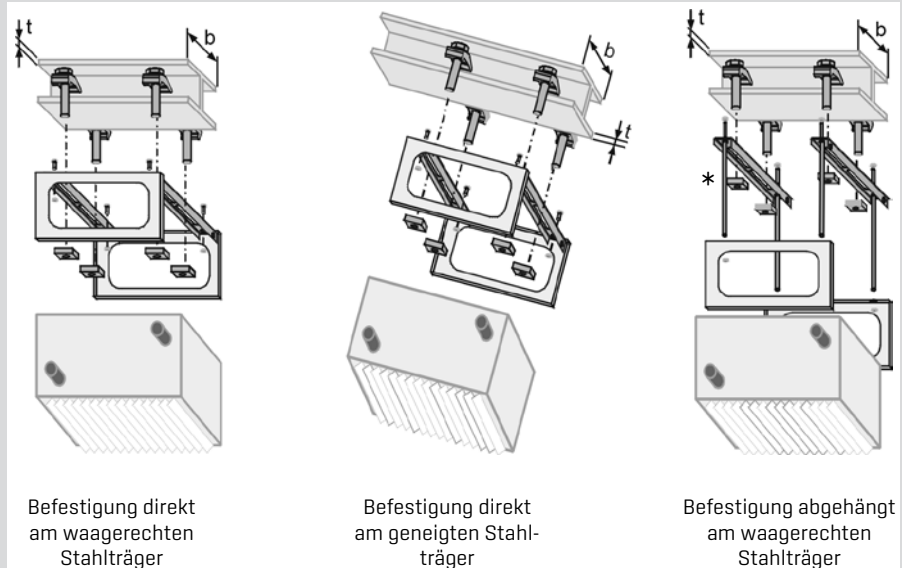


Baugrößen	a	t
25	100-300	6-21
40	100-300	6-21

**BEFESTIGUNGSSET STAHLTRÄGER
WAAGERECHT UND GENEIGT
OHNE NEIGUNGS AUSGLEICH**

Zur Befestigung an einem Stahlträger waagerecht bzw. geneigt mit einer Flanschbreite „b“ von 100mm bis 300mm und einer Flanschdicke „t“ von 6mm bis 21mm. Bestehend aus: 2 St. Trageschienen (Stahlblech verzinkt), 4 St. Spannpratzen, Schrauben und Muttern. * Gewindestangen M8 bauseits.

Einbaubeispiele:



Baugrößen	a	t
25	100-300	6-21
40	100-300	6-21

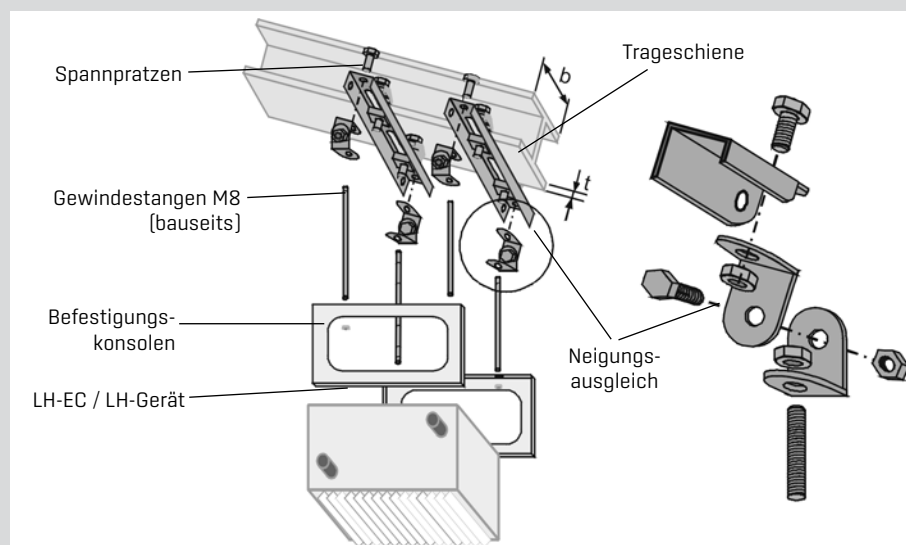
ACHTUNG:

Vor Verwendung der Befestigungssets die statischen Vorschriften der bauseitigen Betonpfeiler bzw. Stahlträger prüfen und berücksichtigen!
Montage ausschließlich bei Grundgeräten mit einer Gesamttiefe von 300mm.

LUFTHEIZER LH-EC / LH BEFESTIGUNGSZUBEHÖR

BEFESTIGUNGSSET STAHLTRÄGER GENEIGT MIT NEIGUNGSAusGLEICH

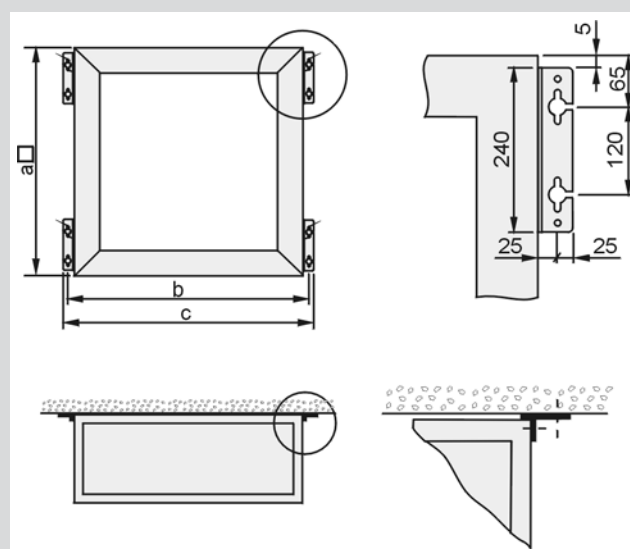
Zur Befestigung an einem Stahlträger mit einer Flanscbreite „b“ von 100mm bis 300mm und einer Flanschdicke „t“ von 6mm bis 21mm.
Bestehend aus: 2 St. Trageschienen (Stahlblech verzinkt), 4 St. Spannpratzen, 4 St. Neigungs- ausgleich, Schrauben und Muttern.



Baugrößen	b	t
25	100-300	6-21
40	100-300	6-21

AUFHÄNGEWINKEL

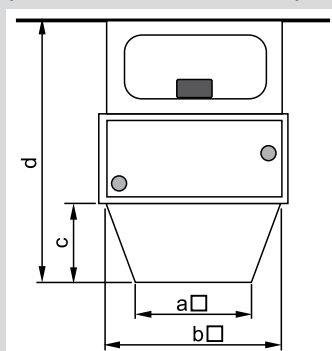
Zur Wand- und Deckenmontage des LH-EC / LH-Gerätes mit montiertem Mischluft-, Umluft-, Außenluft-, oder Filterkasten, verzinkt.
Zur Befestigung sind 4 Stück Aufhängewinkel nötig. Diese liegen dem jeweiligen Ansaugzubehör bei. [Abdichtung zur Wand/Decke bauseits].



Baugrößen	a	b	c
25	500	550	600
40	630	680	730
63	800	850	900
100	1000	1050	1100

AUSBLASKONUS

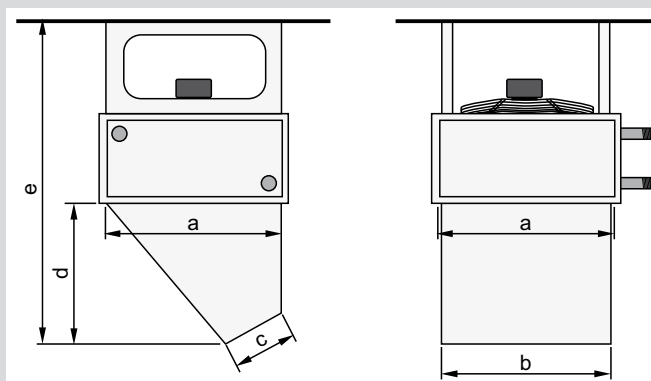
Bei großer Montagehöhe zur Steigerung der Wurfweite.
[Wurfweiten siehe Seite 52]



Baugrößen	a	b	c	d
25	280	460	200	750
40	370	590	240	790
63	430	760	270	920
100	530	920	320	1010

AUSBLASDÜSE

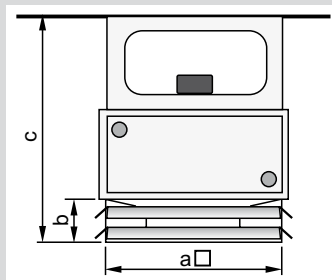
Für größere Wurfweiten, geeignet als Luftvorhang an Türen.
Ausblastemperatur für Luftvorhang ca. 10-15 °C über Raumtemperatur.
[Wurfweiten siehe Seite 52]



Baugrößen	a	b	c	d	e
25	460	420	190	390	940
40	590	550	250	480	1030
63	760	720	260	585	1235
100	920	880	320	685	1375

VIERSEITENAUSBLAS

Mit verstellbaren Luftleitlamellen, geeignet zur Beheizung von niedrigen Räumen,
gleichmäßige Luftverteilung nach allen vier Seiten.



Baugrößen	a	b	c
25	500	155	705
40	630	155	705
63	800	155	805
100	1000	155	845

LUFTHEIZER LH-EC / LH AUSBLASZUBEHÖR

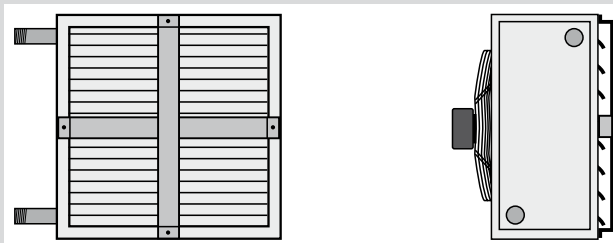
AUSBLASKREUZ

Verbesserung der Raumdurchspülung und Temperaturverteilung durch intensive Durchmischung des Warmluftstrahls mit der Raumluft.

Die verminderte Temperatur des Warmluftstrahls bewirkt eine Erhöhung der Wurfweite.

Reduzierung der Lufttemperatur im Deckenbereich, dadurch verminderte Lüftungs- und Transmissionswärmeverluste- Energieeinsparung bis zu 15 %.

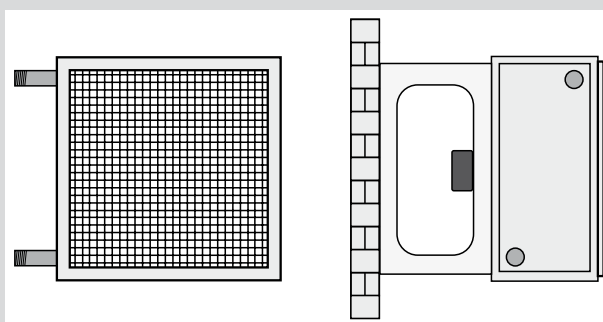
[Wurfweiten siehe Seite 52]



BREITAUSBLAS

Für größere seitliche Ausbreitung des Warmluftstrahls.

Luftstrahlkegel bis ca. 120°; Lamellen horizontal und vertikal einzeln verstellbar.



INDUKTIONSJALOUSIE

WANDGERÄT



Induktionsjalousie zur Optimierung von Wurfweite und Temperaturverteilung

FUNKTIONSBESCHREIBUNG

Die Induktionsjalousie teilt den aus dem Luftheizer austretenden Warmluftstrahl in Teilströme auf und saugt im Windschatten der Lamellen Sekundärluft (Raumluft) direkt in den Kern des Warmluftstrahls.

Durch die angesaugte Sekundärluft wird auf sehr kurzen Strecken eine intensive Durchmischung der Warmluft mit der Raumluft und somit eine Temperatursenkung des Warmluftstrahls erreicht.

Diese Temperatursenkung vermindert den Auftrieb des Warmluftstrahls und vergrößert dadurch die Wurfweite, insbesondere bei höheren Luftaustrittstemperaturen.

Die Induktionsjalousie (und somit auch die Richtung des Warmluftstrahls) ist einstellbar und läßt sich allen Betriebsbedingungen und örtlichen Gegebenheiten durch Hand- oder Motorverstellung anpassen.

DECKENGERÄT



ENERGIEEINSPARUNG

Hohe Temperaturen im Deckenbereich und dadurch entstehende Lüftungs- und Transmissionswärmeverluste werden vermieden. Energieeinsparungen bis zu 15 % sind erreichbar.

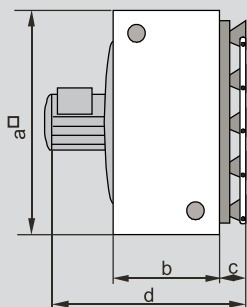
BESTEHENDE ANLAGEN LEICHT NACHRÜSTBAR

Aufgrund der einfachen Montage kann die Induktionsjalousie bei bestehenden Anlagen leicht nachgerüstet werden.

LIEFERUMFANG

Induktionsjalousie am Gerät montiert, mit Stellmotor 230 V / 50 Hz für Ansteuerung über Taster.

alternativ: Induktionsjalousie mit Sekundärluftkonus von Hand verstellbar.



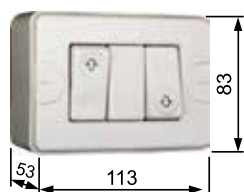
ABMESSUNGEN GRUNDGERÄT MIT INDUKTIONSJALOUSIE LH-EC / LH 25-100

Baugröße		25	40	63	100
a	mm	500	630	800	1000
b	mm	300	300	300	340
c	mm	120	120	120	120
c	mm	530	535	540	605

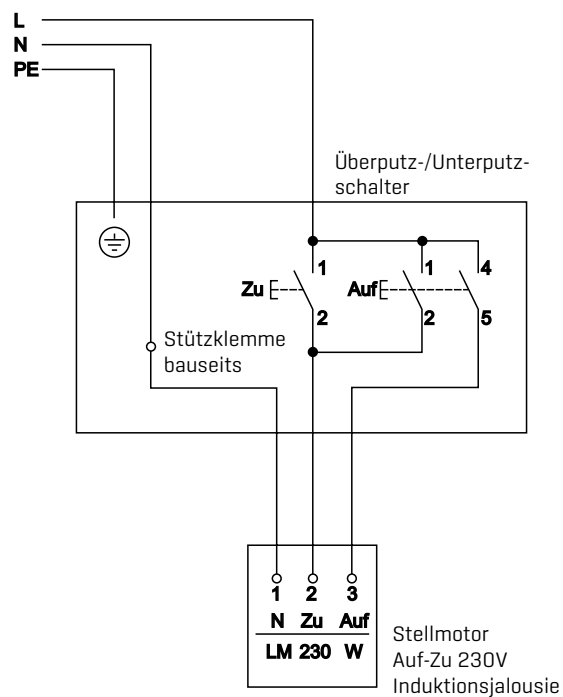
TASTER FÜR 230V / 50HZ STELLANTRIEB
INDUKTIONSJALOUSIE MIT SEKUNDÄRLUFTKONUS

für Überputz-/ Unterputz-Montage;

für stufenlose Verstellung der Induktionsjalousie zur Optimierung der Wurfweite.



Betriebsspannung	230 V
Strom max.	10 A
Schutzart	IP 20



LUFTHEIZER LH-EC / LH

INDUKTIONSJALOUSIE PLANUNGSHINWEISE

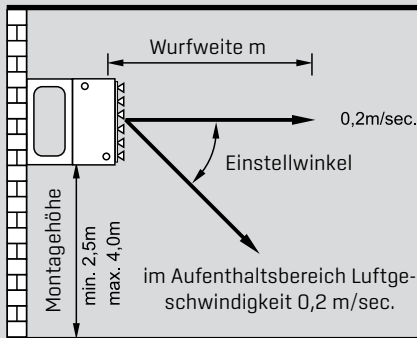
MONTAGEABSTÄNDE

Montageabstand Wandgerät
Montageabstand Deckengerät
Lamellen senkrecht

Deckengerät
Lamellen zur Seite geneigt

Baugröße	25	40	63	100
Wandgerät:				
LH-EC / LH zu LH-EC / LH	7-9 m	9-11 m	11-13 m	13-15 m
LH-EC / LH zu Seitenwand	3-4 m	3-5 m	4-6 m	5-7 m
Deckengerät:				
LH-EC / LH zu LH-EC / LH	-12 m	-14 m	-16 m	-18 m
LH-EC / LH zu Seitenwand	4-6 m	5-7 m	6-8 m	7-9 m

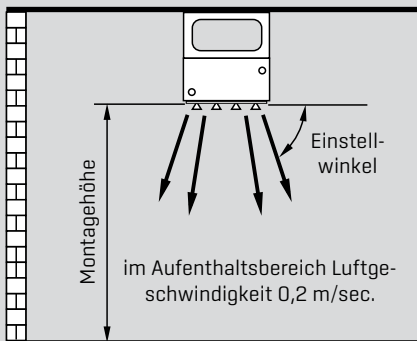
WURFWEITE WANDGERÄT



Baugröße	25				40				63				100			
Typ	1	2	3	4	1	2	3	4	1	2	3	4	1	2	3	4
Wurfweite [m]*																
obere Drehzahl	19	18	16	15	27	26	23	21	29	27	25	23	36	35	34	32
untere Drehzahl	16	15	13	12	20	19	16	14	22	20	18	17	30	28	26	25

* Werte sind Wurfwerten bei definierten Betriebsbedingungen
[Mischtemperatur von 10 K über Raumtemperatur]

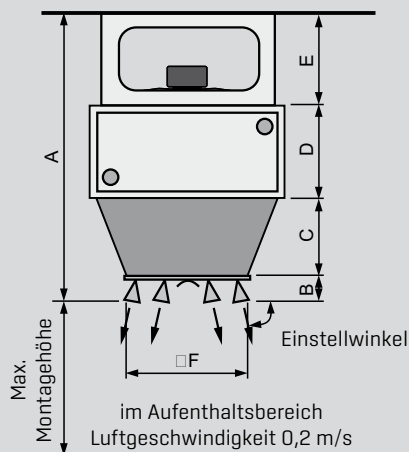
MONTAGEHÖHE DECKENGERÄT



Erf. Montagehöhe (m) * LH-EC / LH Typ	25				40				63				100			
Typ	1	2	3	4	1	2	3	4	1	2	3	4	1	2	3	4
$\Delta T=20K$; Lamellen geneigt	5	4,5	4	3,5	6	5,5	5	4,5	7	6,5	6	5,5	8	7,5	7	6,5
$\Delta T=20K$; Lamellen senkr.	6	5,5	5	4,5	7	6,5	6	5,5	8	7,5	7	6,5	9	8,5	8	7,5
$\Delta T=10K$; Lamellen geneigt	6	5,5	5	4,5	7	6,5	6	5,5	8	7,5	7	6,5	9	8,5	8	7,5
$\Delta T=10K$; Lamellen senkr.	7	6,5	6	5,5	8	7,5	7	6,5	9	8,5	8	7,5	10	9,5	9	8,5

* Der optimale Einstellwinkel der Lamellen ist von den Gegebenheiten vor Ort, d.h. Raumgeometrie, Raumausstattung, Temperaturschichtung und Luftbewegung abhängig. Die Angaben können deshalb nur als Richtwert dienen
 ΔT = Lufttemperatur nach dem Wärmetauscher - Lufttemperatur vor dem Wärmetauscher

MONTAGEHÖHE DECKENGERÄT mit Adapterkonus und Induktionsjalousie



	A	B	C	D	E	F
LH-EC / LH 63	1040	120	270	300	350	460
LH-EC / LH 100	1130	120	320	340	350	590
Max. Montagehöhe (m) * LH-EC / LH Typ	63		100			
Typ	1	2	1	2		
Volumenstrom [m³/h]	3300	3200	5600	5500		
$\Delta T=10K$; Lamellen geneigt	12	11	11	10		
$\Delta T=10K$; Lamellen senkrecht	13,5	12,5	12,5	11,5		

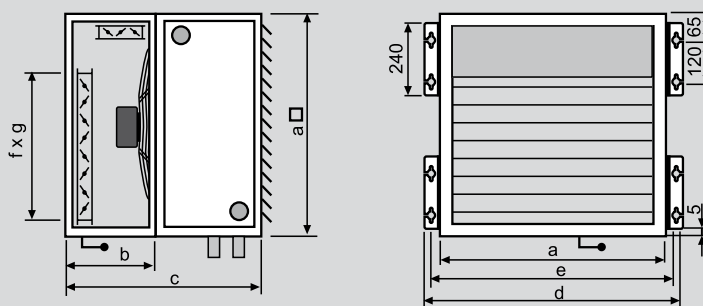
* Der optimale Einstellwinkel der Lamellen ist von den Gegebenheiten vor Ort, d.h. Raumgeometrie, Raumausstattung, Temperaturschichtung und Luftbewegung abhängig. Die Angaben können deshalb nur als Richtwert dienen
 ΔT = Lufttemperatur nach dem Wärmetauscher - Lufttemperatur vor dem Wärmetauscher

Höhere Montagehöhen auf Anfrage

[Bei Außenluft / Mischluftbetrieb fallen Luftheizer in den Geltungsbereich der EU-Verordnung 1253/2014. In Deutschland sind außerdem die Anforderungen gemäß VDI6022 einzuhalten]

MISCHLUFTKASTEN

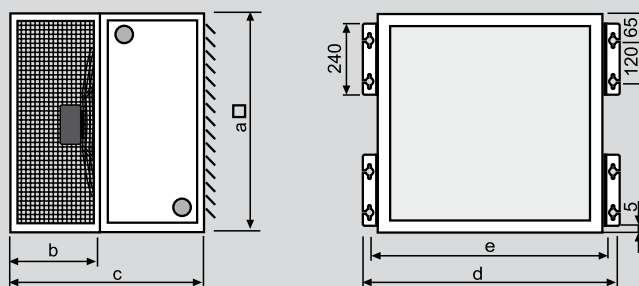
Mischluftkasten verzinkt. Für individuelle Anpassung der Luftwechselzahl. Außenluftansaug auf der Rückseite, Umluftansaug seitlich oder bei Drehung des Mischluftkastens um 90° von oben oder unten. Stufenlose Regulierung zwischen reinem Umluftbetrieb über Mischluft- zu reinem Außenluftbetrieb von Hand oder mit Stellmotor 230 V stufenlos.



Baugrößen	a	b	c	d	e	f	g
25	500	500	800	600	550	400	400
40	630	500	800	730	680	360	530
63	800	500	800	900	850	530	700
100	1000	540	880	1100	1050	690	860

UMLUFTKASTEN

Umluftkasten verzinkt, für Umluftansaug durch zwei seitliche Gitter oder bei Drehung um 90° Ansaug von oben und unten.

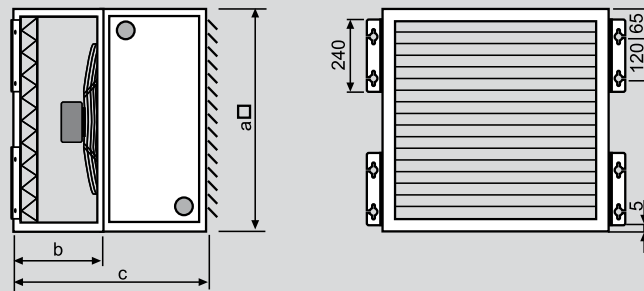


Baugrößen	a	b	c	d	e
25	500	300	600	600	550
40	630	500	800	730	680
63	800	500	800	900	850
100	1000	540	880	1100	1050

LUFTHEIZER LH-EC / LH ANSAUGZUBEHÖR

FILTERKASTEN

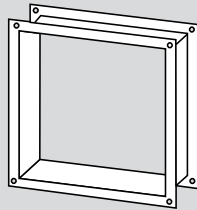
Filterkasten verzinkt. Mit Filtereinsatz zur Staubabscheidung bei Außenluft- oder Mischluftbetrieb, Filterklasse ISO Coarse 45% (G4). Aufhängewinkel auf Wunsch.

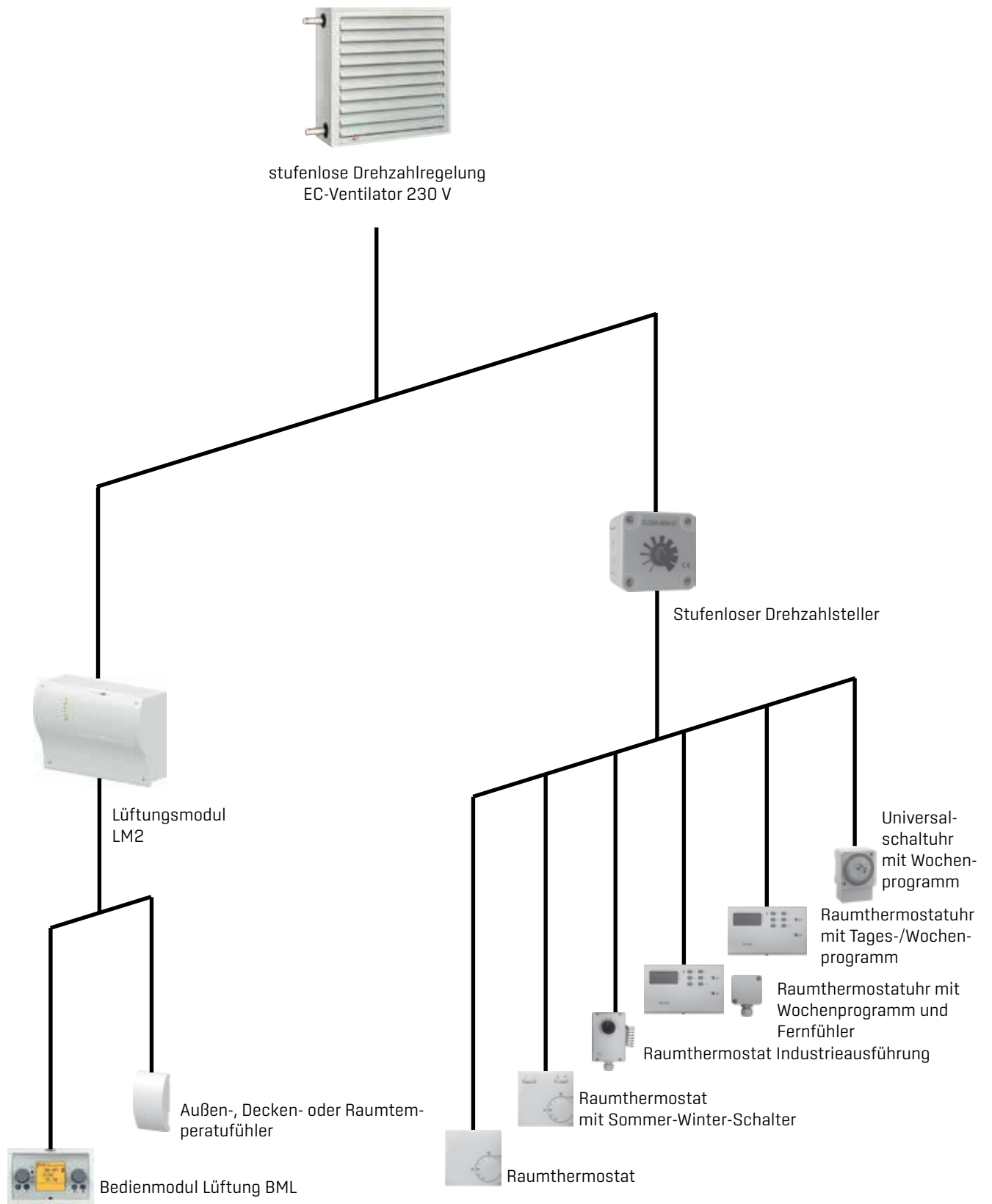


Baugrößen	a	b	c
25	500	500	800
40	630	500	800
63	800	500	800
100	1000	540	880

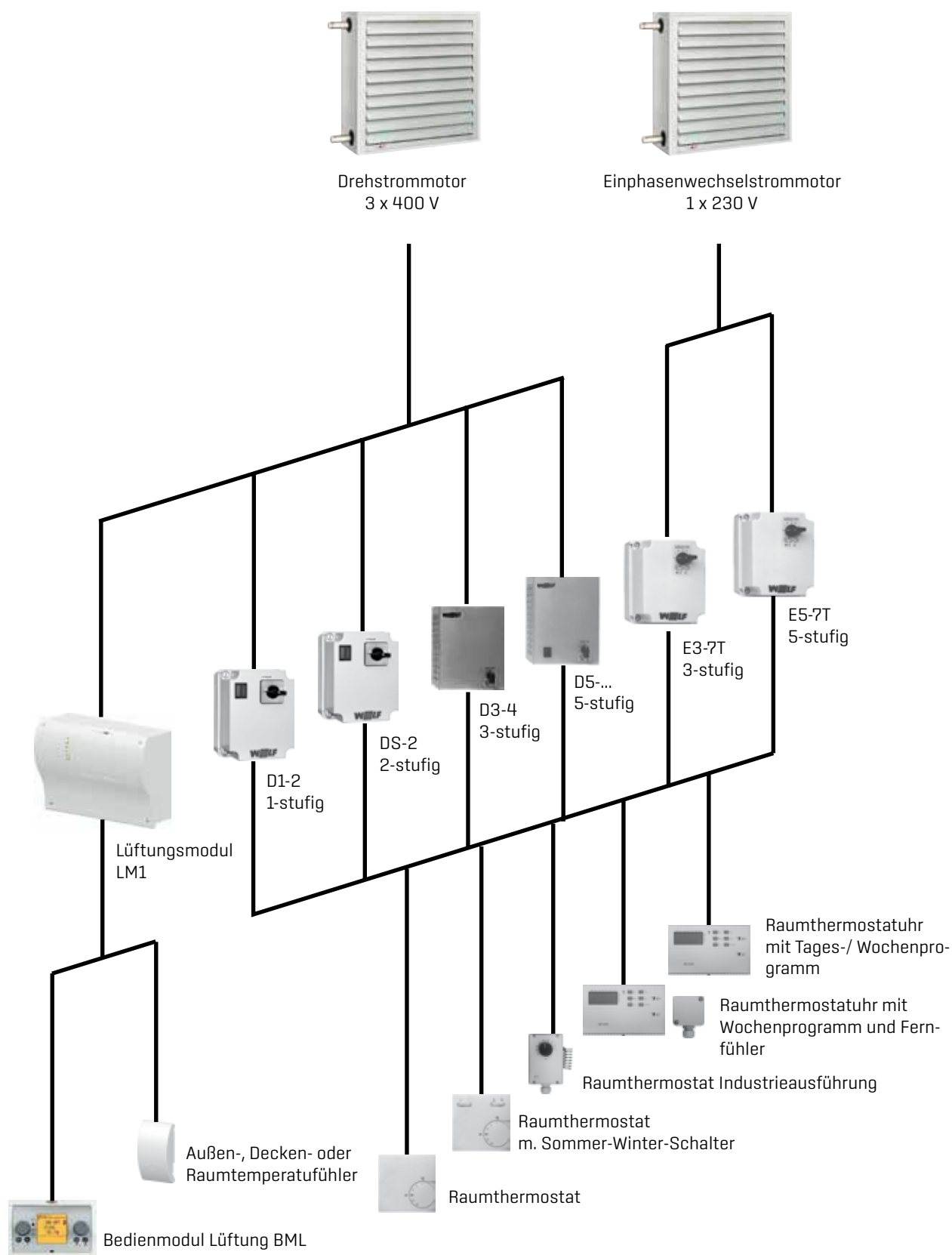
SEGELTUCHSTUTZEN

Segeltuchstutzen, 4-Loch-Profilrahmen. Stahlblech verzinkt.





LUFTHEIZER LH
SCHALT- UND REGELGERÄTE



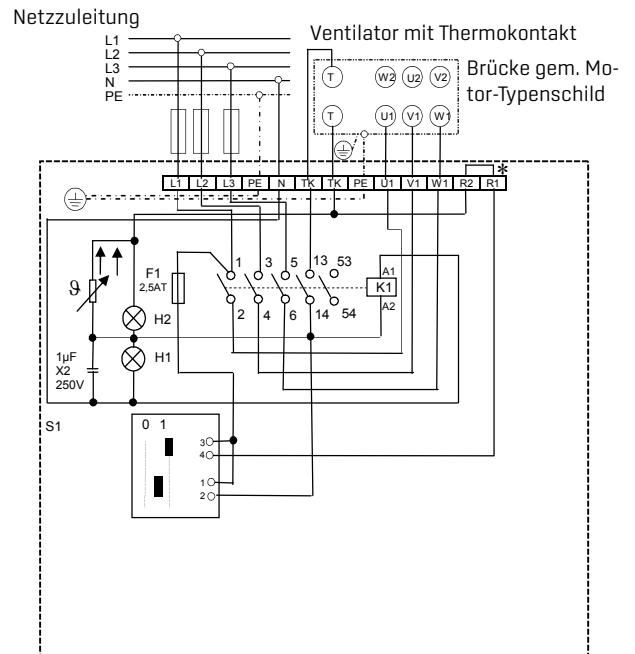
1-STUFENSCHALTER D1-2

für 1-tourigen Betrieb von einem oder mehreren Luftheizern mit Motorvollschutz und Wiedereinschaltsperrung.



Betriebsspannung	400 V
Steuerspannung	230 V
Strom max.	8 A
Gewicht	0,9 kg
Schutzart	IP 54

Verriegelnde Abschaltung bei Wicklungsübertemperatur [Motor]. Wiedereinschaltung: Stufenschalter auf Stellung 0, dann gewünschte Drehzahlstufe einstellen.



* Bei Anschluß eines Raumthermostats Brücke entfernen
H1 - Betrieb [grün], H2 - Störung [rot]
S1/K1 - Kontaktbelegung abhängig vom Fabrikat
T- TB/TW Thermokontakt
Kontakt K1 53-54 Heizungsanforderung

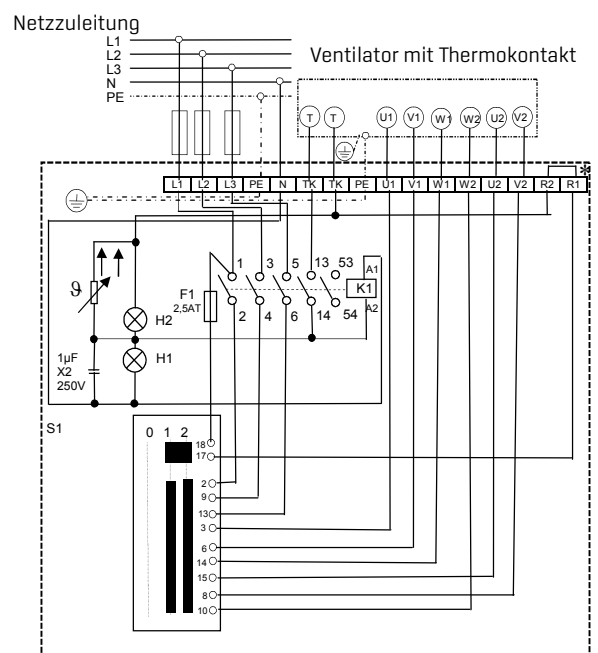
2-STUFENSCHALTER DS-2

für 2-tourigen Betrieb von einem oder mehreren Luftheizern mit Motorvollschutz und Wiedereinschaltsperrung.



Betriebsspannung	400 V
Steuerspannung	230 V
Strom max.	8 A
Gewicht	0,9 kg
Schutzart	IP 54

Verriegelnde Abschaltung bei Wicklungsübertemperatur [Motor]. Wiedereinschaltung: Stufenschalter auf Stellung 0, dann gewünschte Drehzahlstufe einstellen.



* Bei Anschluß eines Raumthermostats Brücke entfernen
H1 - Betrieb [grün], H2 - Störung [rot]
S1/K1 - Kontaktbelegung abhängig vom Fabrikat
T- TB/TW Thermokontakt
Kontakt K1 53-54 Heizungsanforderung
F2-4 5,0AT

HINWEIS:

Ohne Schaltgeräte für Motorvollschutz keine Motorgarantie!
Bei einem Überschreiten der zulässigen Wicklungstemperatur, ohne Schaltgerät für Motorvollschutz, kann der Motor zerstört werden.

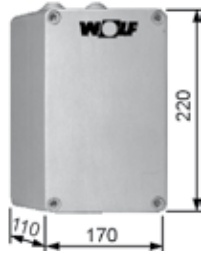
Motorvollschutzschalter für 3 x 230 V auf Anfrage.

LUFTHEIZER LH SCHALTGERÄTE

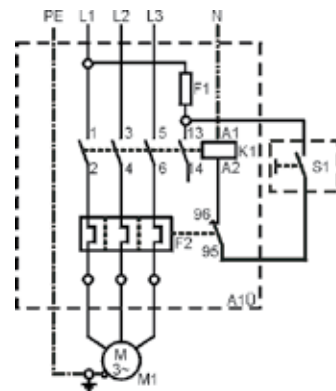
STEUERGERÄT A1Ü (OHNE EX-SCHALTER)

als Motorvollschutz für 1-tourige LH-Motoren in Ex-Ausführung.

Das Steuergerät A1Ü muss außerhalb des Ex-Bereichs montiert werden!



Betriebsspannung	400 V
Steuerspannung	230 V
Strom max.	2,7 A
Gewicht	0,6 kg
Schutzart	IP 55



- K1 Hilfsschütz
- F1 Steuersicherung
- F2 Therm. Motorschutzauslöser
- S1 Ex-Schalter
- M1 Ventilatormotor



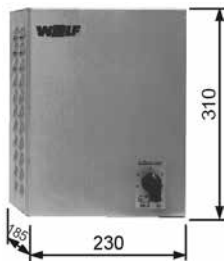
- 1 Ex-Schalter
- 2 A1Ü-Relais
- 3 Ex-Ventilator

Montageorte:

A1Ü außerhalb des Ex-Raumes
Ex-Schalter innerhalb des Ex-Raumes

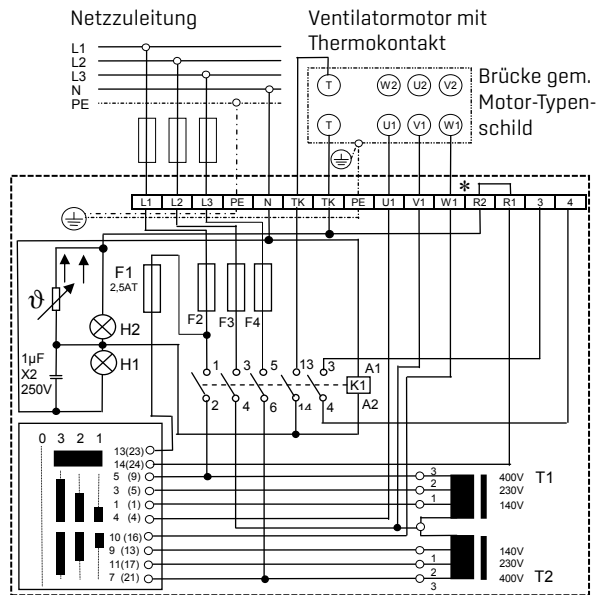
3-STUFENSCHALTER D 3-4 MIT WIEDEREINSCHALTSPERRE

für 3-tourigen Betrieb von einem oder mehreren Luftheizern mit Motorvollschutz.



Betriebsspannung	400 V
Steuerspannung	230 V
Strom max.	4 A
Gewicht	8,0 kg
Schutzart	IP 20

Verriegelnde Abschaltung bei Wicklungsübertemperatur [Motor]
Wiedereinschaltung: Stufenschalter auf Stellung 0, dann gewünschte Drehzahlstufe einstellen.



- * Bei Anschluß eines Raumthermostats Brücke entfernen
- H1 - Betrieb (grün), H2 - Störung (rot)
- S1/K1 - Kontaktbelegung abhängig vom Fabrikat
- T - TB/TW Thermokontakt
- Kontakt 3/4 - Heizungsanforderung

F2-4 = D5-1 - 1,25AT (6,3x32mm)

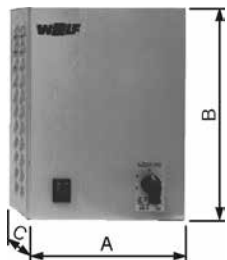
HINWEIS:

Ohne Schaltgeräte für Motorvollschutz keine Motorgarantie!
Bei einem Überschreiten der zulässigen Wicklungstemperatur, ohne Schaltgerät für Motorvollschutz, kann der Motor zerstört werden.

Motorvollschutzschalter für 3 x 230 V auf Anfrage.

5-STUFENSCHALTER D 5...

für 5-tourigen Betrieb von einem oder mehreren Luftheizern mit Motorvollschutz und Wiedereinschaltperre.



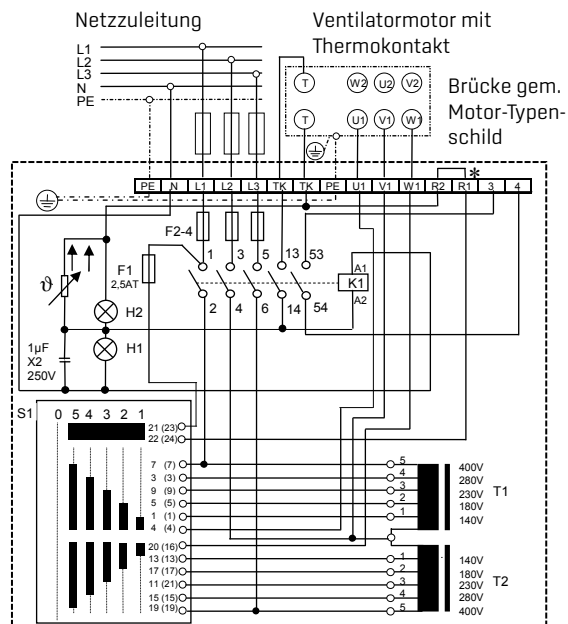
Abmessungen

TYP		D5-1	D5-3	D5-7	D5-12	D5-19
Breite	A	150	230	230	230	310
Höhe	B	200	310	310	310	385
Tiefe	C	175	185	185	185	225

Abmessungen

TYP		D5-1	D5-3	D5-7	D5-12	D5-19
Betriebsspannung	V	400	400	400	400	400
Steuerspannung	V	230	230	230	230	230
Strom max.	A	1	2	4	7	12
Gewicht	kg	4,5	7	9	19	27
Schutzart	IP	40	20	20	20	20

Verriegelnde Abschaltung bei Wicklungsübertemperatur (Motor).
Wiedereinschaltung: Stufenschalter auf Stellung 0, dann gewünschte Drehzahlstufe einstellen.



* Bei Anschluß eines Raumthermostats Brücke entfernen
H1 - Betrieb (grün), H2 - Störung (rot)
S1/K1 - Kontaktbelegung abhängig vom Fabrikat
T - TB/TW Thermokontakt
Kontakt 3/4 -Heizungsanforderung

F2-4 = D5-1 - 1,25AT (6,3x32mm)

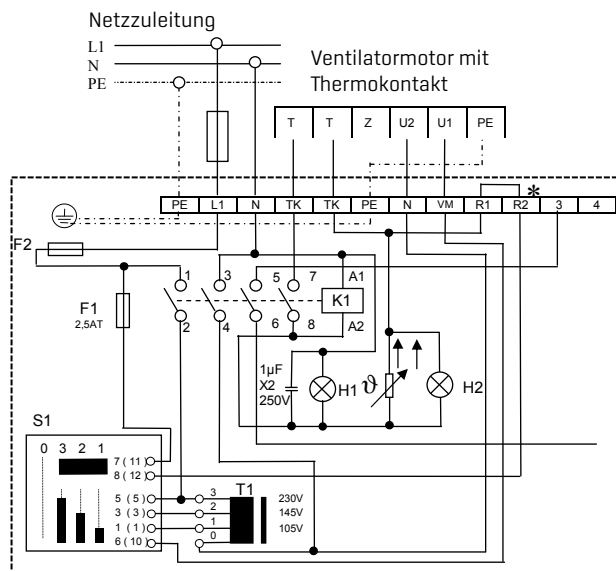
3-STUFENSCHALTER E 3-7T MIT WIEDEREINSCHALTSPERRE

für 3-tourigen Betrieb von einem oder mehreren Luftheizern mit Einphasenwechselstrommotor mit Motorvollschutz.



Betriebsspannung	230 V
Strom max.	7 A
Gewicht	4,5 kg
Schutzart	IP 40

Verriegelnde Abschaltung bei Wicklungsübertemperatur (Motor). Wiedereinschaltung: Stufenschalter auf Stellung 0, dann gewünschte Drehzahlstufe einstellen.



* Bei Anschluß eines Raumthermostats Brücke entfernen
H1 - Betrieb (grün), H2 - Störung (rot)
S1/K1 - Kontaktbelegung abhängig vom Fabrikat
T - TB/TW Thermokontakt
Kontakt 3/4 -Heizungsanforderung

F2 - 8,0AT (6,3x32mm)

HINWEIS:

Ohne Schaltgeräte für Motorvollschutz keine Motorgarantie!
Bei einem Überschreiten der zulässigen Wicklungstemperatur, ohne Schaltgerät für Motorvollschutz, kann der Motor zerstört werden.

Motorvollschutzschalter für 3 x 230 V auf Anfrage.

LUFTHEIZER LH SCHALTGERÄTE

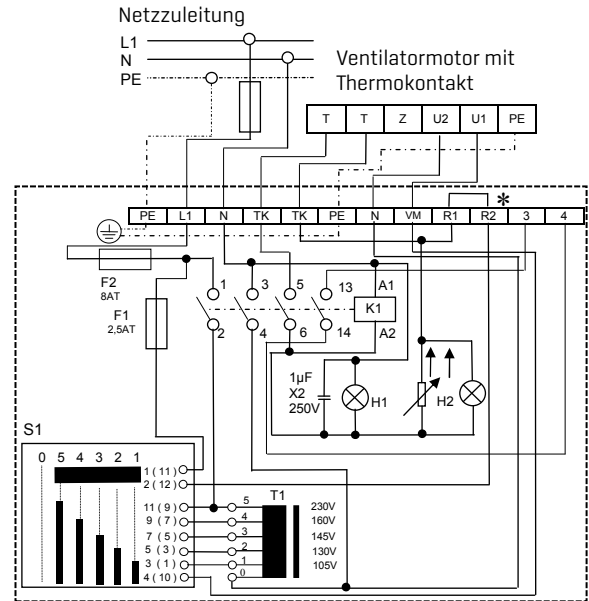
5-STUFENSCHALTER E 5-7T MIT WIEDEREINSCHALTSPERRE

für 5-tourigen Betrieb von einem oder mehreren Luftheizern mit Einphasenwechselstrommotoren mit Motorvollschutz.



Betriebsspannung	230 V
Strom max.	7 A
Gewicht	4,5 kg
Schutzart	IP 40

Verriegelnde Abschaltung bei Wicklungsüber Temperatur (Motor). Wiedereinschaltung: Stufenschalter auf Stellung 0, dann gewünschte Drehzahlstufe einstellen.



* Bei Anschluß eines Raumthermostats Brücke entfernen
H1 - Betrieb (grün), H2 - Störung (rot)
S1/K1 - Kontaktbelegung abhängig vom Fabrikat
T - TB/TW Thermokontakt
Kontakt 3/4 - Heizungsanforderung

HINWEIS:

Ohne Schaltgeräte für Motorvollschutz keine Motorgarantie!
Bei einem Überschreiten der zulässigen Wicklungstemperatur, ohne Schaltgerät für Motorvollschutz, kann der Motor zerstört werden.

Motorvollschutzschalter für 3 x 230 V auf Anfrage.

LUFTHEIZER LH-EC SCHALTGERÄTE

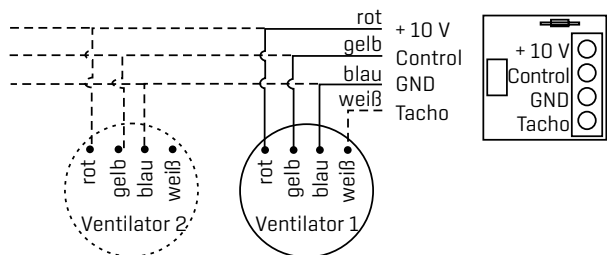
STUFENLOSER DREHZAHLSSTELLER 0-10 V

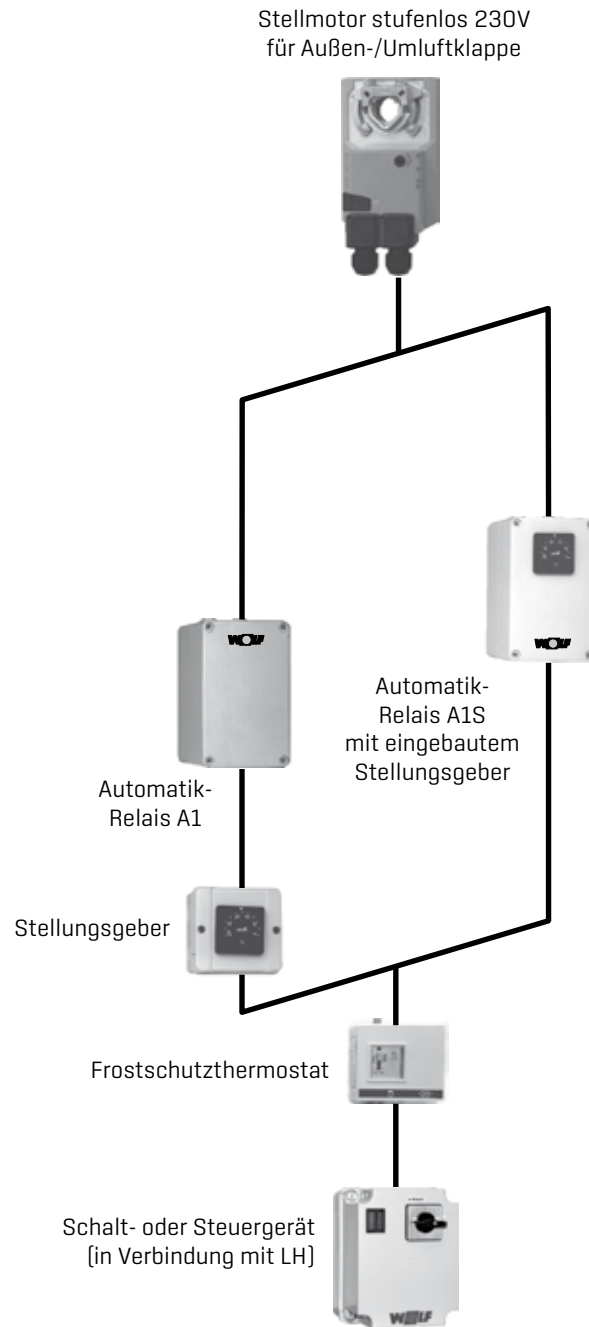
Für stufenlosen Betrieb von einem oder mehreren Luftheizern mit EC-Motor

Mit einem Drehzahlsteller können bis zu 10 LH-EC stufenlos betrieben werden.



Betriebsspannung	10 V [DC]
Steuerspannung	0-10 V [DC]
Strom max.	1,1 mA
Widerstand	0-10 kOhm [Lin]
Gewicht	0,1 kg
Schutzart	IP 54





STELLMOTOR AUF - ZU 230V

Zur motorischen Betätigung einer Außenluftklappe in Verbindung mit dem Automatik-Relais A1.

- Inbetriebnahme des LH-EC / LH → Außenluftklappe öffnet
- Außerbetriebnahme des LH-EC / LH → Außenluftklappe schließt
- oder Frostschutz spricht an

STELLMOTOR STUFENLOS 230V ODER 24V

Zur motorischen, stufenlosen Betätigung von Außen-/Umluftklappen in Verbindung mit dem Automatik-Relais A1 und einem Stellungsgeber im Schaltschrank oder Aufputz oder mit dem Automatik-Relais A1S mit integriertem Stellungsgeber.

- Inbetriebnahme des LH-EC / LH → Außenluftklappe öffnet bis zum eingestellten Wert, die Umluftklappe schließt entsprechend.
- Außerbetriebnahme des LH-EC / LH → Außenluftklappe schließt oder Frostschutz spricht an die Umluftklappe wird 100 % geöffnet.

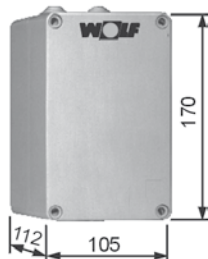
LUFTHEIZER LH-EC / LH

SCHALTGERÄTE FÜR KLAPPENSTELLANTRIEBE

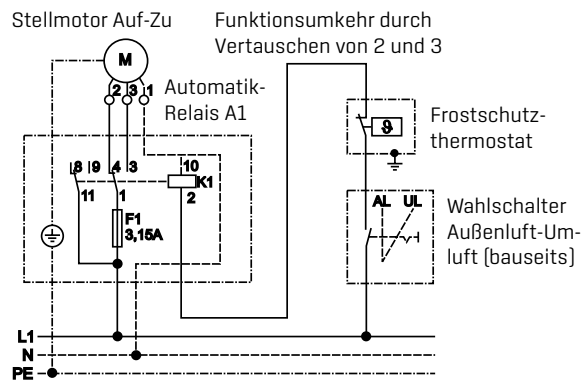
AUTOMATIK-RELAIS A1

Hilfsrelais für die automatische Betätigung der Außenluftklappe mit Stellmotor 230 V „Auf-Zu“.

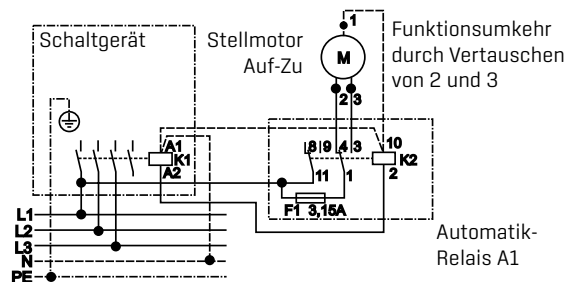
Das Automatik-Relais A1 stellt bei Abschalten des LH-EC / LH-Gerätes oder bei Ansprechen des Frostschutzthermostaten den Stellmotor auf Stellung „Zu“, bei Einschalten fährt der Stellmotor in Stellung „Auf“.



Betriebsspannung	230 V
Leistung max.	1,5 kW
Gewicht	0,5 kg
Schutzart	IP 54



Schaltbild in Verbindung mit LH



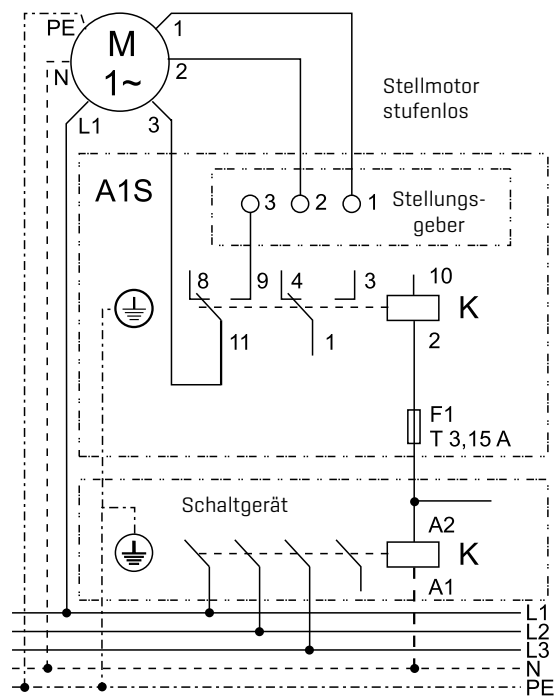
AUTOMATIK-RELAIS A1S

Hilfsrelais mit eingebautem Stellungsgeber für die automatische Betätigung der Mischluftklappe mit Stellmotor 230 V stufenlos.

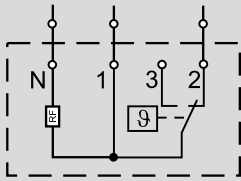
Das Automatik-Relais A1S stellt beim Abschalten des LH-EC / LH-Gerätes oder bei Ansprechen des Frostschutzthermostaten den Stellmotor auf Stellung „Zu“.



Steuerspannung	230 V
Leistung max.	1,5 kW
Gewicht	0,5 kg
Schutzart	IP 54



Schaltbild in Verbindung mit LH



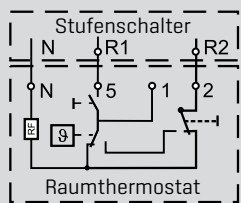
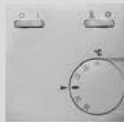
RAUMTHERMOSTAT

In Kunststoffgehäuse 75 x 75 x 25mm für Aufputz-Montage. Schaltleistung Heizen 10(4)A, Kühlen 5(2)A bei 230V / 50Hz, thermische Rückführung.

Temperaturbereich 5 - 30°C

Schaltdifferenz 0,5K

Schutzart IP 30



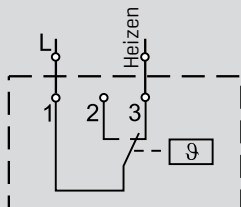
RAUMTHERMOSTAT MIT SOMMER-WINTER-SCHALTER

In Kunststoffgehäuse 75 x 75 x 25mm für Aufputz-Montage. Schaltleistung Heizen 10(4)A, Kühlen 5(2)A bei 230V / 50Hz, thermische Rückführung.

Temperaturbereich 5 - 30°C

Schaltdifferenz 0,5K

Schutzart IP 30



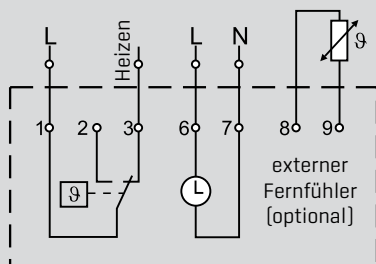
RAUMTHERMOSTAT IN INDUSTRIEAUSFÜHRUNG

In Kunststoffgehäuse 145 x 112 x 68mm für Aufputz-Montage. Schaltleistung 16(4) A bei 230V / 50Hz

Temperaturbereich 0 - 40°C

Schaltdifferenz $\pm 0,75K$

Schutzart IP 54



RAUMTHERMOSTATUHR MIT WOCHENPROGRAMM

In Kunststoffgehäuse 132 x 82 x 32mm für Stecksockelmontage, Tag- bzw. Nachttemperatur getrennt einstellbar.

Temperaturabsenkung 2 - 10K einstellbar

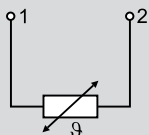
Schaltleistung 10(4)A bei 230V / 50Hz

Temperaturbereich 5 - 40°C

Schaltdifferenz einstellbar $\pm 0,1 - 3K$

Schutzart IP 20

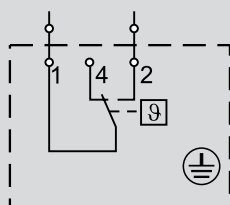
LUFTHEIZER LH-EC / LH THERMOSTATE, KLEMMKASTEN



FERNFÜHLER FÜR RAUMTHERMOSTATUHR

In Kunststoffgehäuse 52 x 50 x 35mm für Stecksockelmontage

Schutzart IP 54



FROSTSCHUTZTHERMOSTAT

Der Frostschutzthermostat schaltet bei Unterschreiten eines einstellbaren Wertes der Luftaustrittstemperatur das LH-EC / LH-Gerät ab und vermeidet dadurch Frostschäden am Wärmetauscher. Bei Anstieg der Luftaustrittstemperatur geht das LH-EC / LH-Gerät selbsttätig wieder in Betrieb.

Der Frostschutzthermostat muß mit den Thermokontakten in Reihe verdrahtet werden!

Schaltleistung 10 A bei 230V / 50Hz

Einstellbereich 2 °C bis 20°C

Schaltdifferenz 2,5K

Schutzart IP 43

Abmessungen B x H x T 85 x 75 x 40mm



ZWISCHENKLEMMKASTEN

Zwischenklemmkasten für die parallele Verdrahtung von bis zu 3 LH-Geräten mit 3 x 400V, 50Hz Motoren.

Schutzart IP 54

Abmessungen B x H x T 105 x 170 x 112mm



Allpoliger Reparaturschalter AR8

montiert und verdrahtet



BEDIENMODUL LÜFTUNG BML

- raumgeführte Temperaturregelung
- Grafikdisplay mit Hintergrundbeleuchtung
- einfache Menüführung durch Klartextanzeige
- Bedienung durch Drehknopf mit Tastfunktion
- 4 Funktionstasten für häufig genutzte Funktionen (Info, Temperatur-, Drehzahlverstellung, Frischluftanteil)
- Montage wahlweise im Lüftungsmodul oder im Wandsockel als Fernbedienung
- nur ein Bedienmodul Lüftung BML zur Ansteuerung von bis zu 7 Zonen notwendig
- Bedarfsoptimierte Kesseltemperaturanforderung über eBus
- eBus-Schnittstelle



WANDSOCKEL

Wandsockel zur Verwendung des Bedienmoduls Lüftung BML als Fernbedienung



LÜFTUNGSMODUL LM1 (INKL. RAUMTEMPERATURFÜHLER)

- Lüftungsmodul zur Regelung von Luftheizern mit zweistufigem Motor
- einfache Konfiguration des Reglers durch Auswahl vordefinierter Anlagenschemen
- Bedarfsoptimierte Raumtemperaturregelung über die Drehzahl des Luftheizers
- Ansteuerung der Heizkreispumpe
- Ansteuerung eines Wärmeerzeugers
- Bedarfsoptimierte Kesseltemperaturanforderung über eBus
- eBus-Schnittstelle mit automatischem Energiemanagement
- Bedienmodul Lüftung BML einclipsbar



LÜFTUNGSMODUL LM2

- Lüftungsmodul LM2 zur Regelung der Raumtemp. über Drehzahl- oder Mischer
- 2-stufige Motoransteuerung in Verbindung mit Lüftungsmodul LM1 oder stufenlose Motoransteuerung über 0-10V Signal in Verbindung mit EC-Ventilator
- einfache Konfiguration des Reglers durch Auswahl vordefinierter Anlagenschemen
- Ansteuerung eines Wärmeerzeugers
- Bedarfsoptimierte Kesseltemperaturanforderung über eBus
- eBus-Schnittstelle mit automatischem Energiemanagement
- Bedienmodul Lüftung BML einclipsbar
- Mischluftklappenregelung (in Verbindung mit Stellmotor 24V)
- Induktionsjalousieregelung



AUSSEN-, DECKEN- BZW. RAUMTEMPERATURFÜHLER

LUFTHEIZER LH-EC / LH REGELUNG (WRS)



DIFFERENZDRUCKWÄCHTER

Differenzdruckwächter lose für bauseitige Regelung



5-STUFENSCHALTER

Elektronischer 5-stufiger Drehzahlsteller, Eingang 0-10V



ZULUFTFÜHLER UND FÜHLERHALTER

zur Messung der Zulufttemperatur



ISM 5 - LON-SCHNITTSTELLENMODUL

zur Anbindung der Lüftungsmodule LM1 und LM2
an eine Gebäudeleittechnik unter Verwendung von
LON-Standard-Netzwerkvariablen

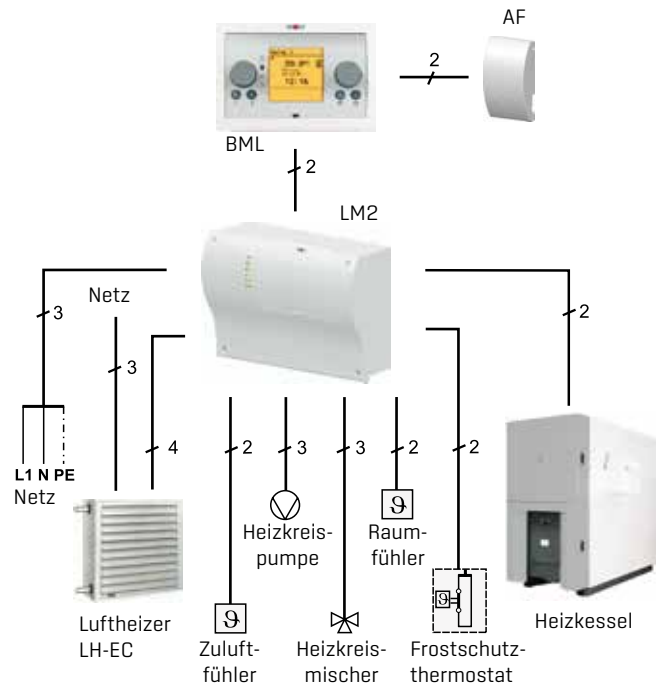
LÜFTUNGSMODUL LM2 MIT BML IN VERBINDUNG MIT LH-EC

BESCHREIBUNG

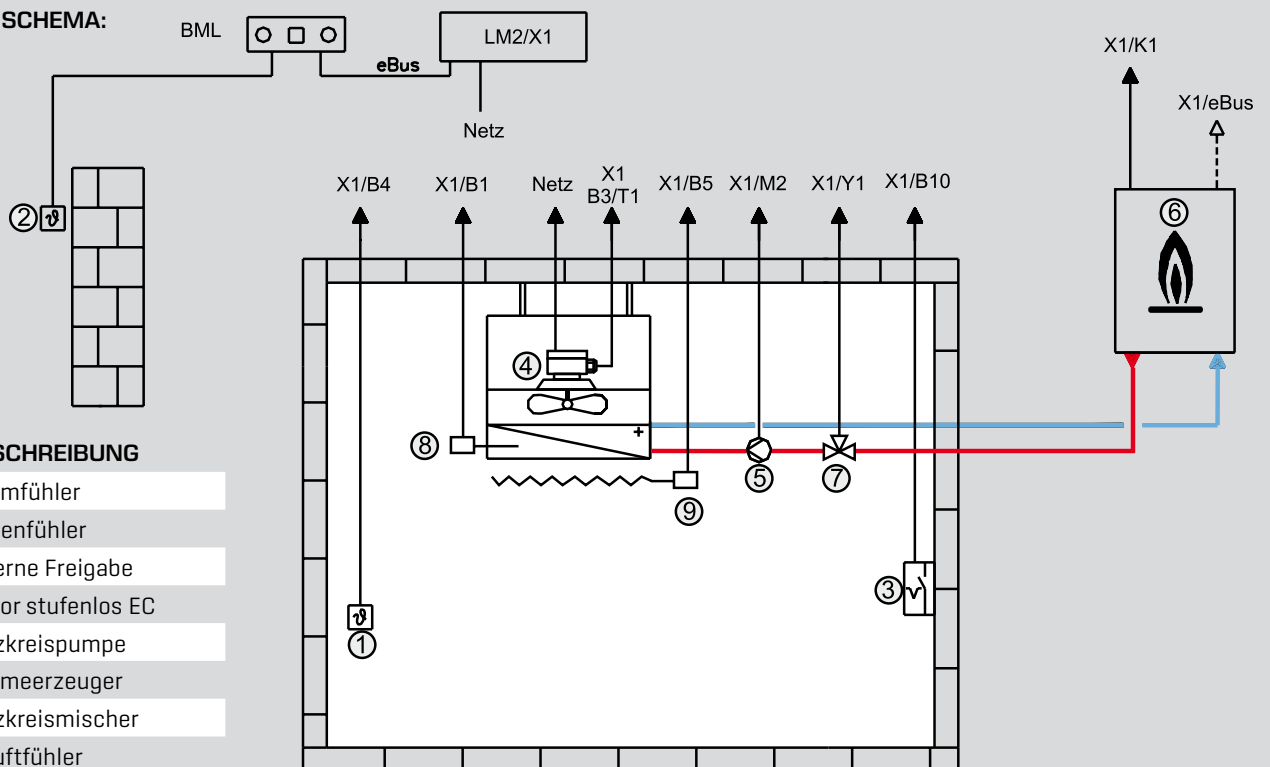
Diese Konfiguration dient zum Beheizen von Gebäuden in Verbindung mit Luftheizgeräten. Die Raumtemperatur wird über einen Fühler erfasst und der Ventilator, die Heizkreispumpe, der Wärmeerzeuger und der Heizkreismischer werden bedarfsabhängig zu- bzw. abgeschaltet.

Es besteht die Möglichkeit eine Mischer- oder Drehzahlregelung vorzuwählen.

Beispiel:
Lüftungsgerät, Heizen mit Raumregelung



ANLAGENSCHEMA:



NR. BESCHREIBUNG

- 1 Raumfühler
- 2 Außenfühler
- 3 Externe Freigabe
- 4 Motor stufenlos EC
- 5 Heizkreispumpe
- 6 Wärmeerzeuger
- 7 Heizkreismischer
- 8 Zuluftfühler
- 9 Frostschutzthermostat

LUFTHEIZER LH REGELUNG (WRS)

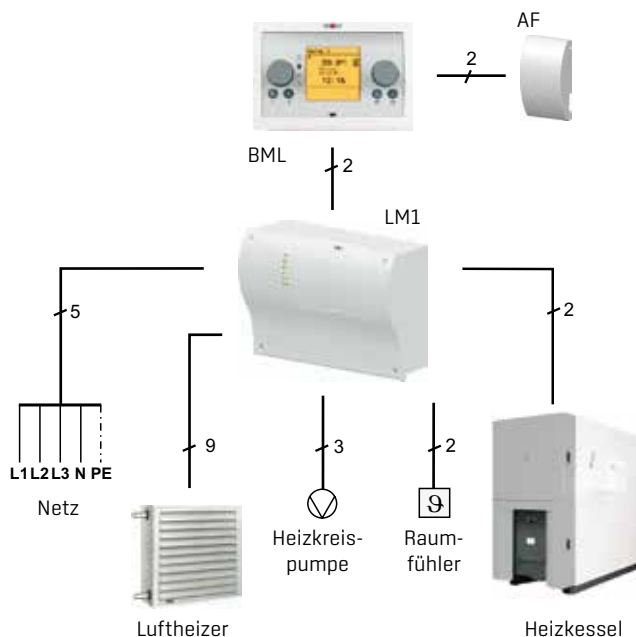
LÜFTUNGSMODUL LM1 MIT BML

BESCHREIBUNG

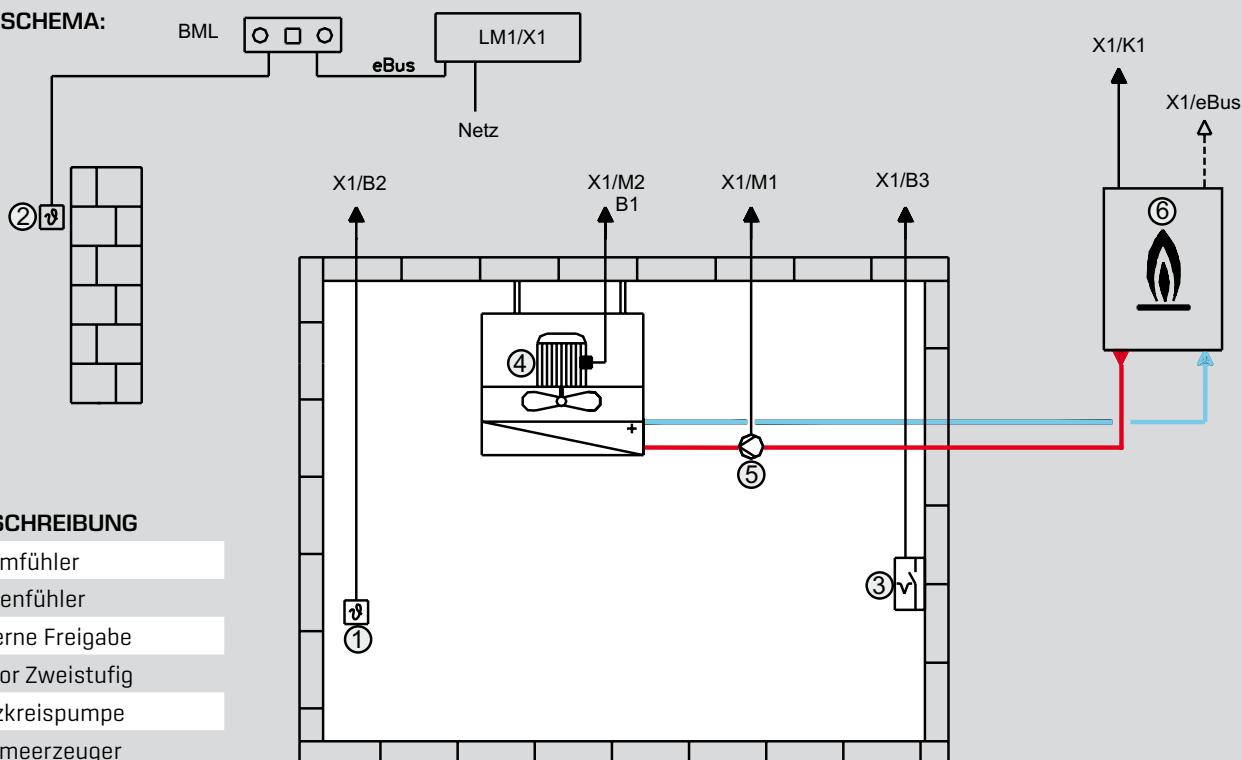
Diese Konfiguration dient zum Beheizen von Gebäuden in Verbindung mit Luftheizgeräten. Die Raumtemperatur wird über einen Fühler erfasst und der Ventilator, die Heizkreispumpe und der Wärmeerzeuger werden bedarfsabhängig zu- bzw. abgeschaltet.

Ist die Temperaturabweichung [Raumsolltemperatur zu Raumisttemperatur] gering, wird der Ventilator in Stufe 1 betrieben. Bei größerer Temperaturabweichung wird auf Stufe 2 geschaltet.

Beispiel:
Lüftungsgerät, Heizen mit Raumregelung



ANLAGENSCHEMA:



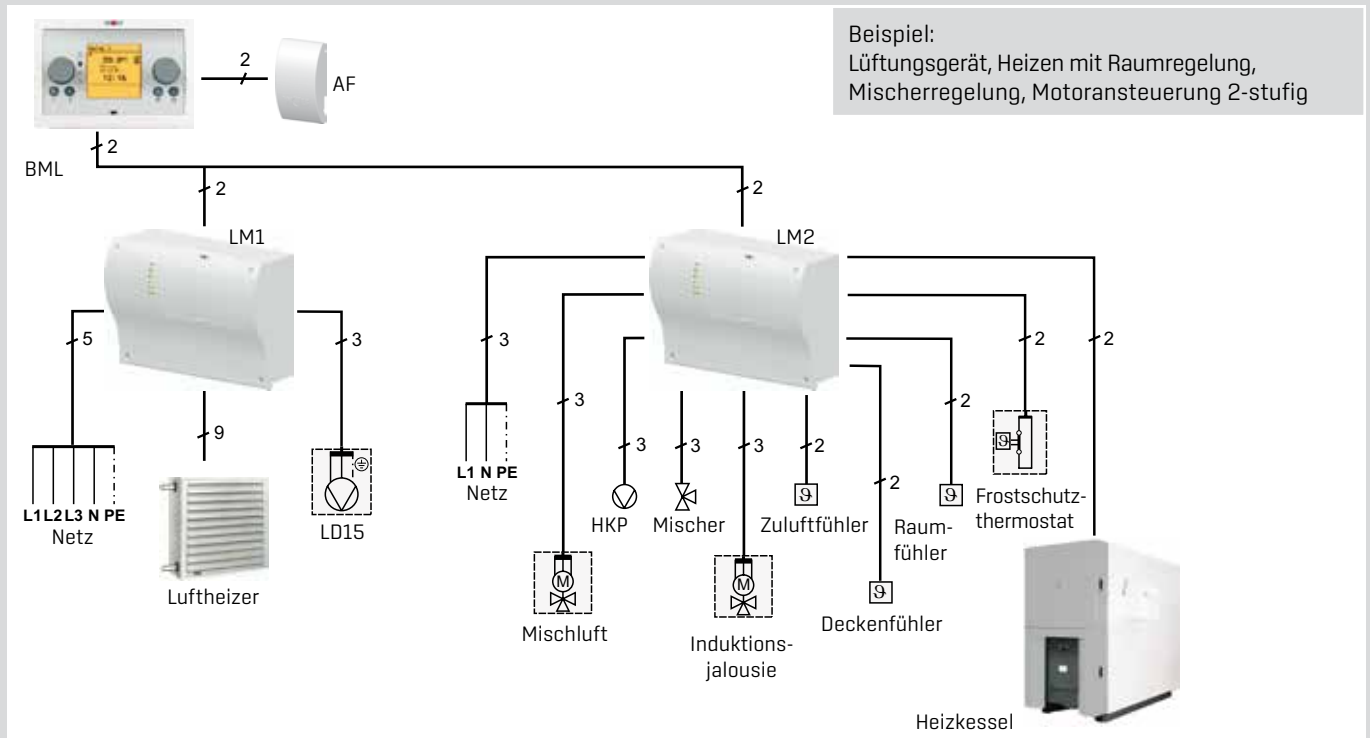
NR. BESCHREIBUNG

- | | |
|---|------------------|
| 1 | Raumfühler |
| 2 | Außenfühler |
| 3 | Externe Freigabe |
| 4 | Motor Zweistufig |
| 5 | Heizkreispumpe |
| 6 | Wärmeerzeuger |

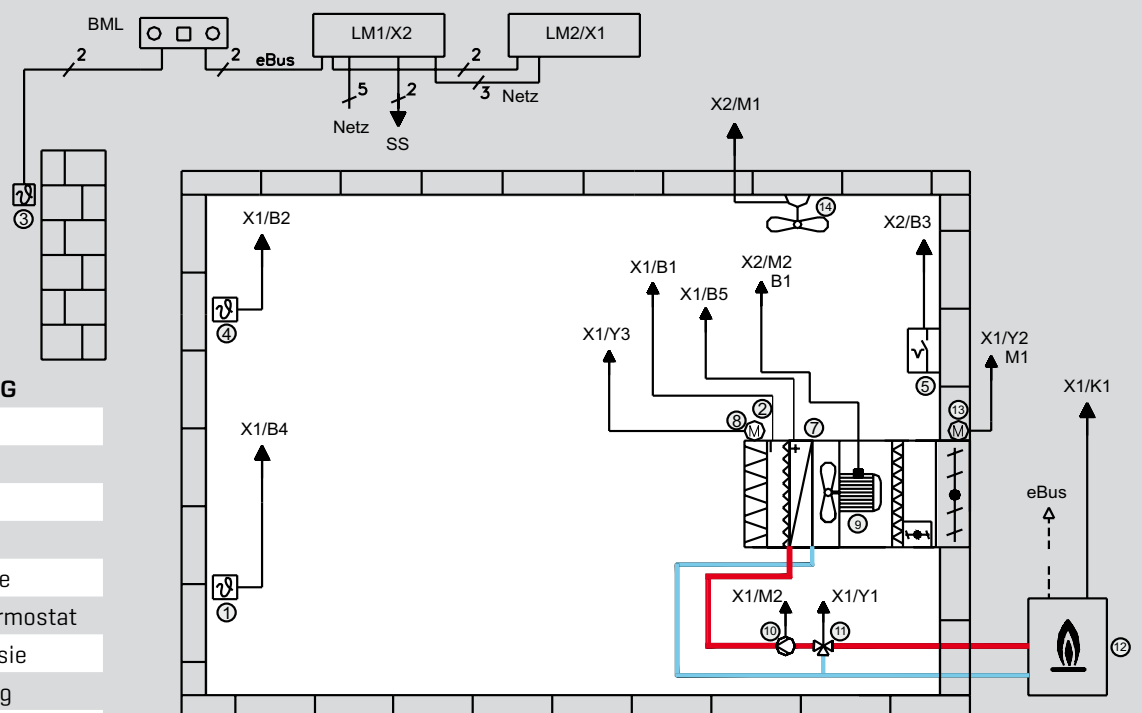
LÜFTUNGSMODUL LM1 UND LM2 MIT BML

BESCHREIBUNG:

Diese Konfiguration dient zum Beheizen von Gebäuden in Verbindung mit Luftheizgeräten. Die Raumtemperatur wird über einen Fühler erfasst und die Ventilatoren, die Heizkreispumpe, der Heizkreismischer und der Wärmeerzeuger werden bedarfsabhängig zu- bzw. abgeschaltet.



ANLAGENSCHEMA:



NR. BESCHREIBUNG

- 1 Raumfühler
- 2 Zuluftfühler
- 3 Außenfühler
- 4 Deckenfühler
- 5 Externe Freigabe
- 7 Frostschutzthermostat
- 8 Induktionsjalousie
- 9 Motor Zweistufig
- 10 Heizkreispumpe
- 11 Heizkreismischer
- 12 Wärmeerzeuger
- 13 Mischluftklappen
- 14 LD15, Deckenventilator

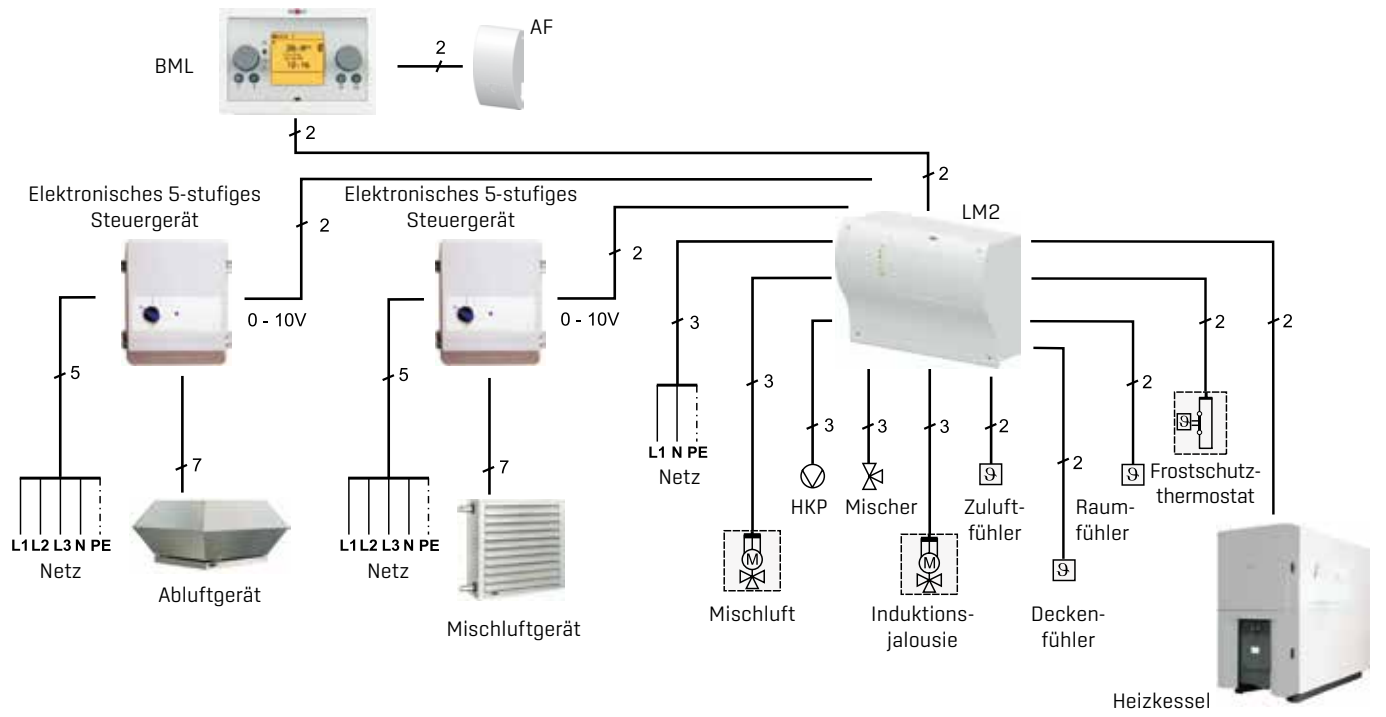
LUFTHEIZER LH REGELUNG (WRS)

LÜFTUNGSMODUL LM2 MIT BML

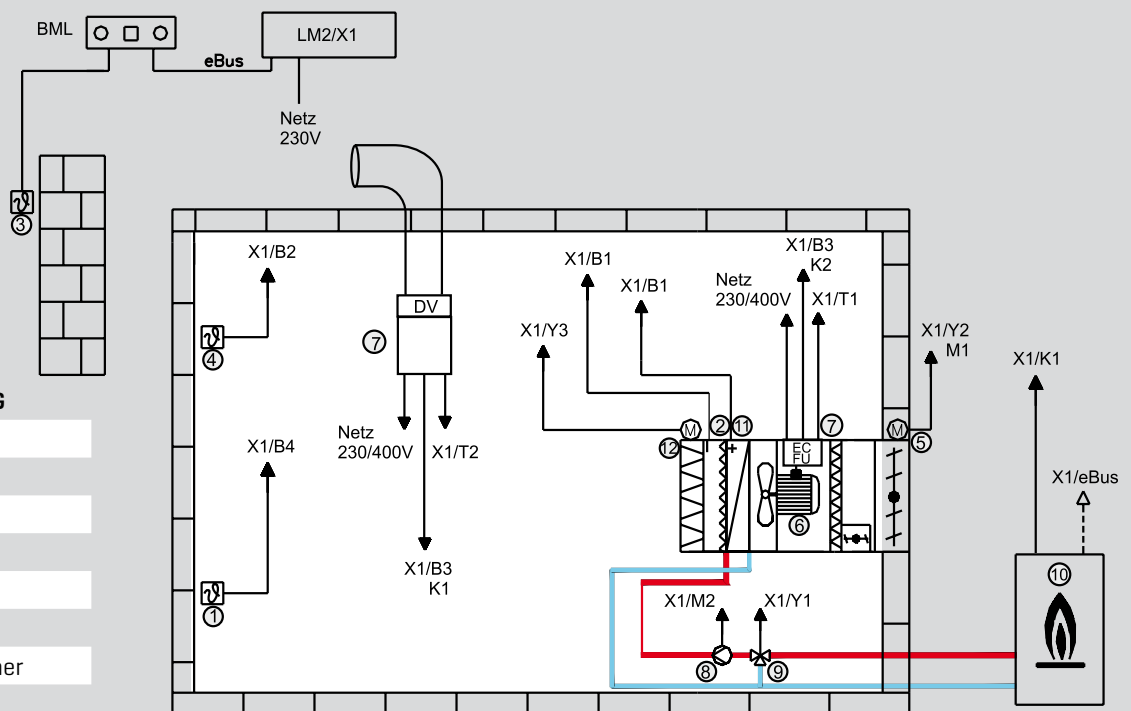
BESCHREIBUNG:

Diese Konfiguration dient zum Beheizen von Gebäuden in Verbindung mit Luftheizgeräten. Die Raumtemperatur wird über einen Fühler erfasst und die Ventilatoren, die Heizkreispumpe, der Heizkreismischer und der Wärmeerzeuger werden bedarfsabhängig zu- bzw. abgeschaltet. Die Freigabe des Abluftventilators erfolgt in Abhängigkeit des Frischluftanteils.

Beispiel:
Lüftungsgerät, Heizen mit Raumregelung,
Mischerregelung, Motoransteuerung mit elektronischen 5-stufigen Drehzahlsteller



Anlagenschema:



NR. BESCHREIBUNG

- | | |
|----|-----------------------|
| 1 | Raumfühler |
| 2 | Zuluftfühler |
| 3 | Außenfühler |
| 4 | Deckenfühler |
| 5 | Mischluftklappe |
| 6 | Ventilator |
| 7 | Frequenzumformer |
| 8 | Heizkreispumpe |
| 9 | Heizkreismischer |
| 10 | Wärmeerzeuger |
| 11 | Frostschutzthermostat |
| 12 | Induktionsjalousie |

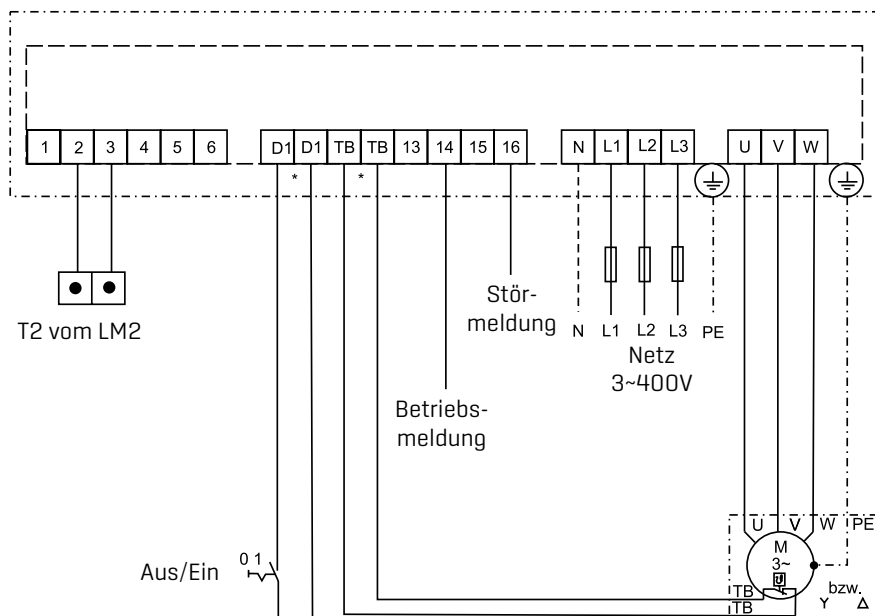


L=170 B=220 H=315

5-STUFENSCHALTER 0 - 10V:

SCHALTERTYP	D5-2F	D5-4F	E5-6F
Spannung	400 V	400 V	230 V
Strom max.	2 A	4 A	6 A
Gewicht	7,4 kg	11,0 kg	5,2 kg
Schutzart	IP 21	IP 21	IP 20

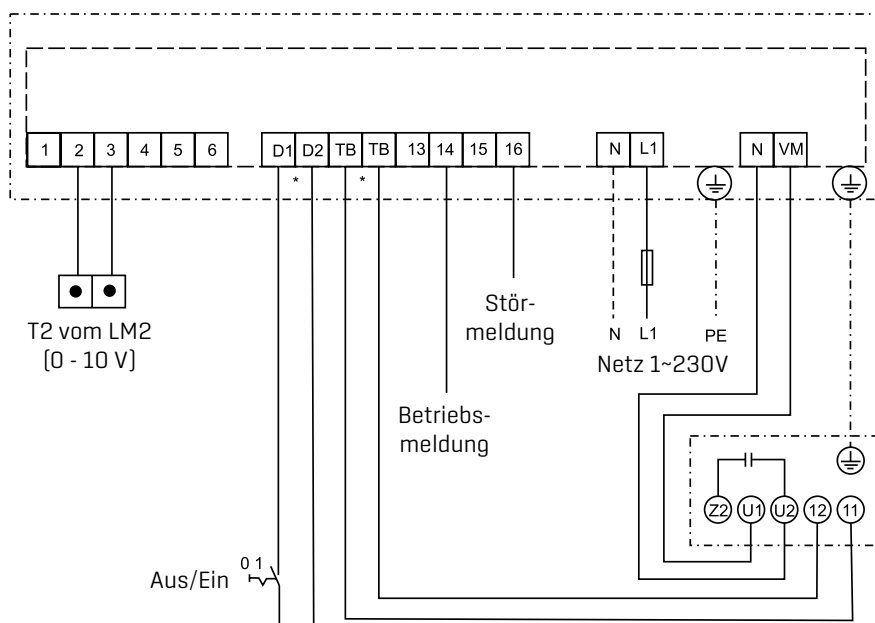
ANSCHLUSSPLAN D5-.....



* Wenn Funktion nicht benötigt wird, Klemmen brücken

3~Motor mit eingebauten
Thermostatschaltern

ANSCHLUSSPLAN E5-6F



* Wenn Funktion nicht benötigt wird, Klemmen brücken

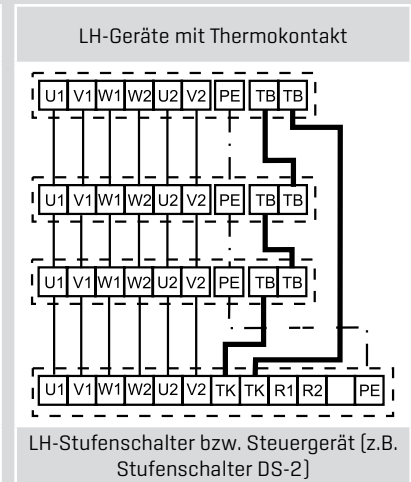
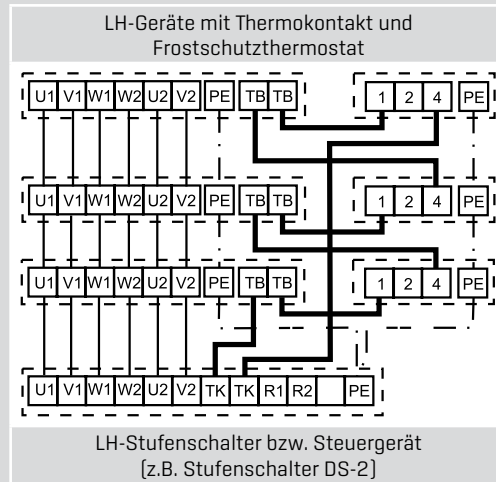
LUFTHEIZER LH

ELEKTROANSCHLUSS / SONDERANTRIEBE

HINWEIS:

Es können LH-Geräte unterschiedlicher Größe und Leistung bis zur max. zulässigen Leistung bzw. bis zum max. zulässigen Strom parallel auf ein Motorvollschutz-Schaltgerät geschaltet werden.

Bei Anschluss mehrerer Luftheizer müssen die Motorklemmen parallel geschaltet werden und die Thermokontakte und Frostschutzthermostate in Reihe geschaltet werden!



Adernzahl für Verbindungsleitungen

VERBINDUNG VOM ZUM	SCHALTGERÄT									
	D1-2	DS-2	D3-4	D5...	E3-7T	E5-7T	A1Ü	A1	A1S	
Netz	5	5	5	5	3	3	5	-	-	
LH-Motor 3 x 400 V	6	9	6	6	-	-	4	-	-	
LH-Motor 1 x 230 V	-	-	-	-	5	5	-	-	-	
Raumthermostat	3/4 ¹⁾	3/4 ¹⁾	3/4 ¹⁾	3/4 ¹⁾	3/4 ¹⁾	3/4 ¹⁾	-	-	-	
Raumthermostatuhr	5	5	5	5	5	-	-	6 ²⁾	-	
Autom. Relais A1	4	4	4	4	4	4	-	-	-	
Steuergerät A1S	4	4	-	4	-	4	-	-	-	
Stellmotor	-	-	-	-	-	-	-	4	6	
Ex-Schalter	-	-	-	-	-	-	3	-	-	

¹⁾ Bei Verwendung eines Raumthermostaten mit thermischer Rückführung.

²⁾ 2-stufig.

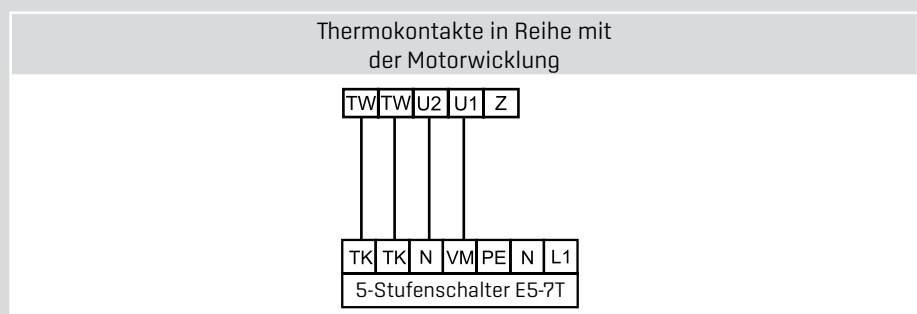
Verbindung zum Frostschutzthermostat 3-adrig ausführen.

EINPHASEN-WECHSELSTROMMOTOREN 230V / 50HZ

Einphasen-Wechselstrommotoren werden bis zum LH 63 in der oberen Drehzahl geliefert.

Thermokontakte in Reihe mit der Motorwicklung.

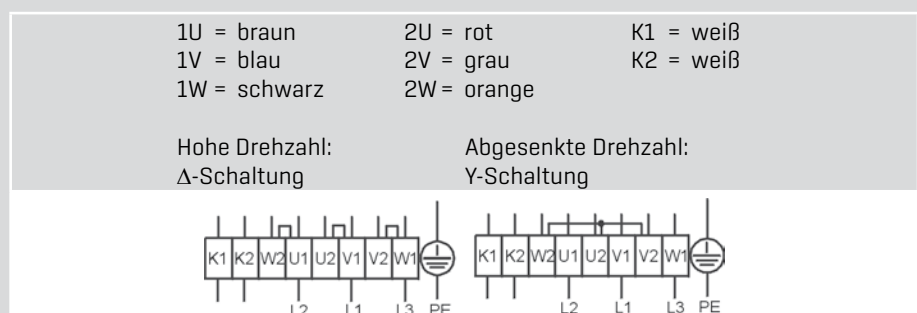
Drehzahlregelung mit 5-Stufenschalter Typ E5-3 für LH 25, 40, 63



LH-ATEX DREHSTROMMOTOR 3 X 400 V / 50 HZ

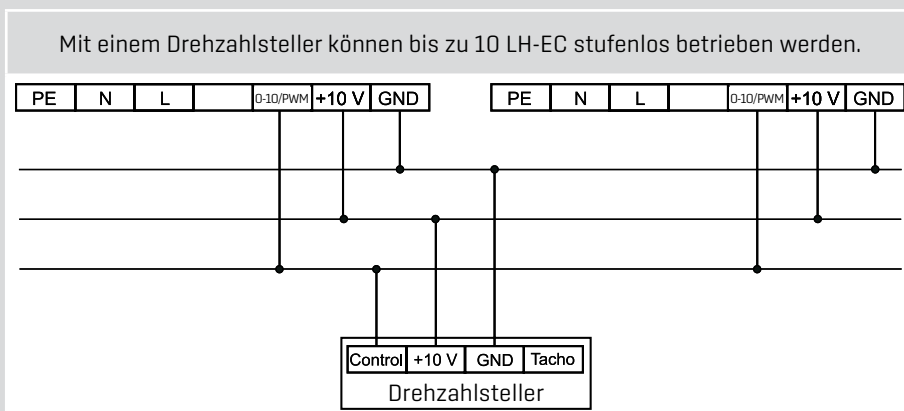
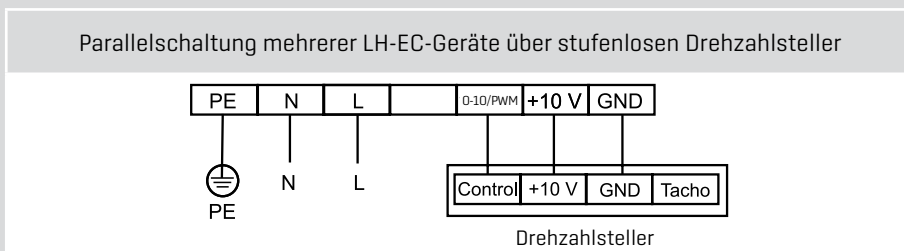
3-Motor mit 2 Drehzahlen durch Δ /Y-Umschaltung. Motorvollschutz durch eingebaute Kaltleiter.

Ohne Brücken bei Verwendung von Drehzahlumschalter.

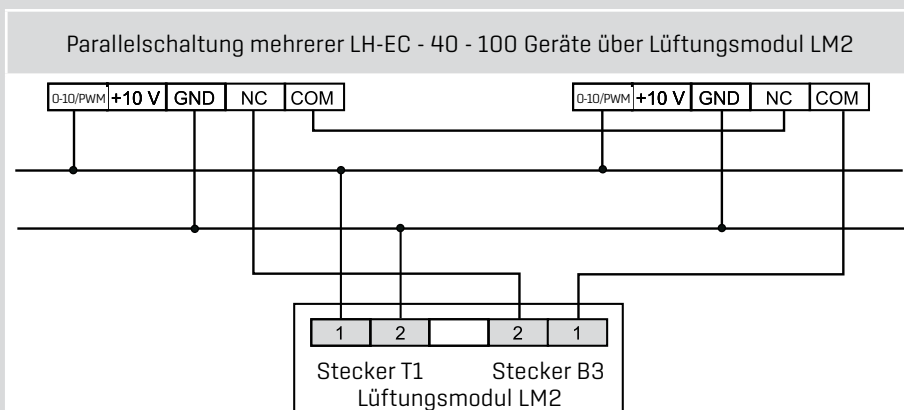


ELEKTROANSCHLUSS LH-EC

REGELUNG ÜBER STUFENLOSEN
DREHZAHLSPELLER 0 - 10V



REGELUNG LH-EC 40 - 100
ÜBER LÜFTUNGSMODUL LM2



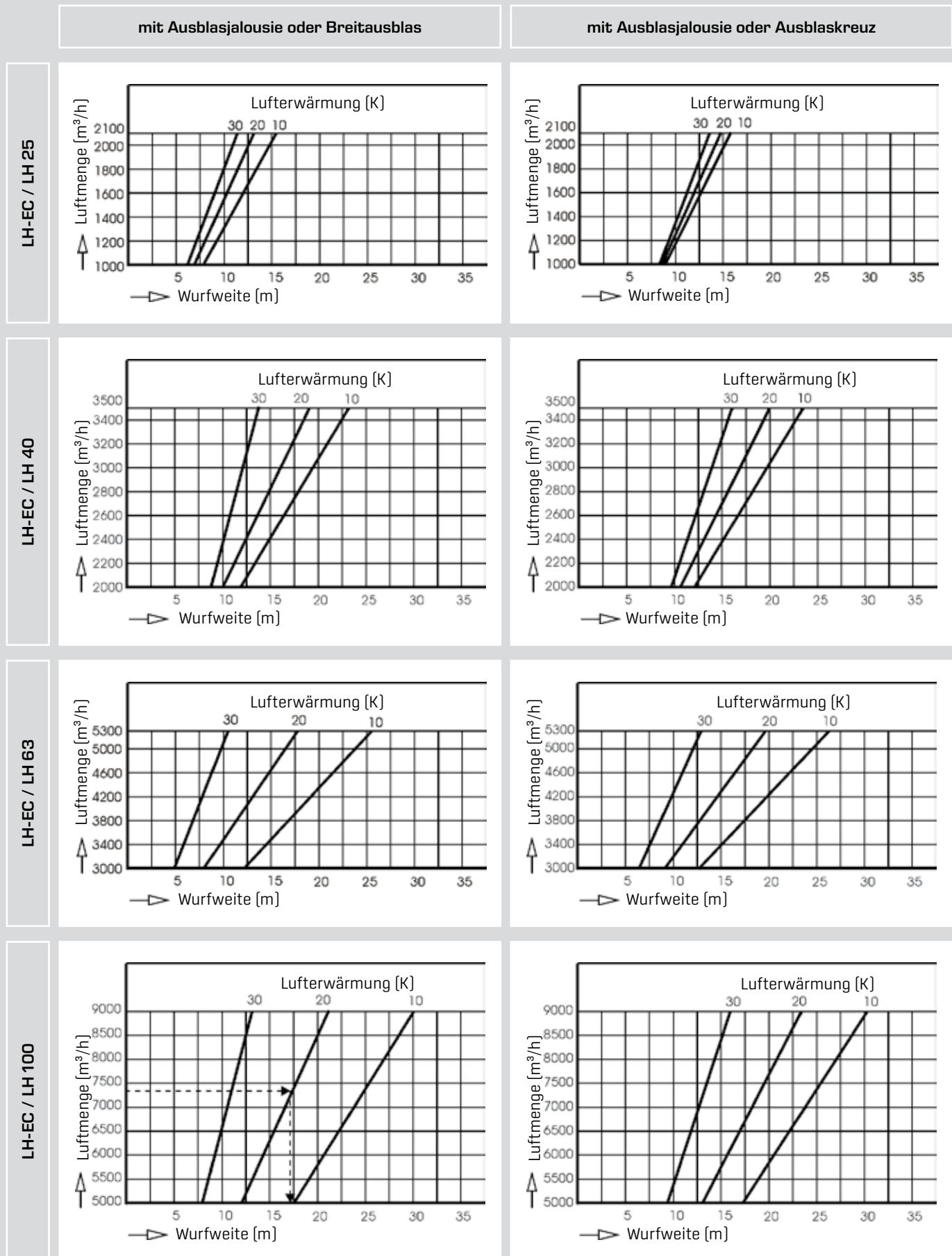
Mit einem Lüftungsmodul LM2 können bis zu 5 LH-EC - 40 - 100 Geräte stufenlos betrieben werden.

Regelung LH-EC 25 über Lüftungsmodul LM2 auf Anfrage!

LUFTHEIZER LH-EC / LH

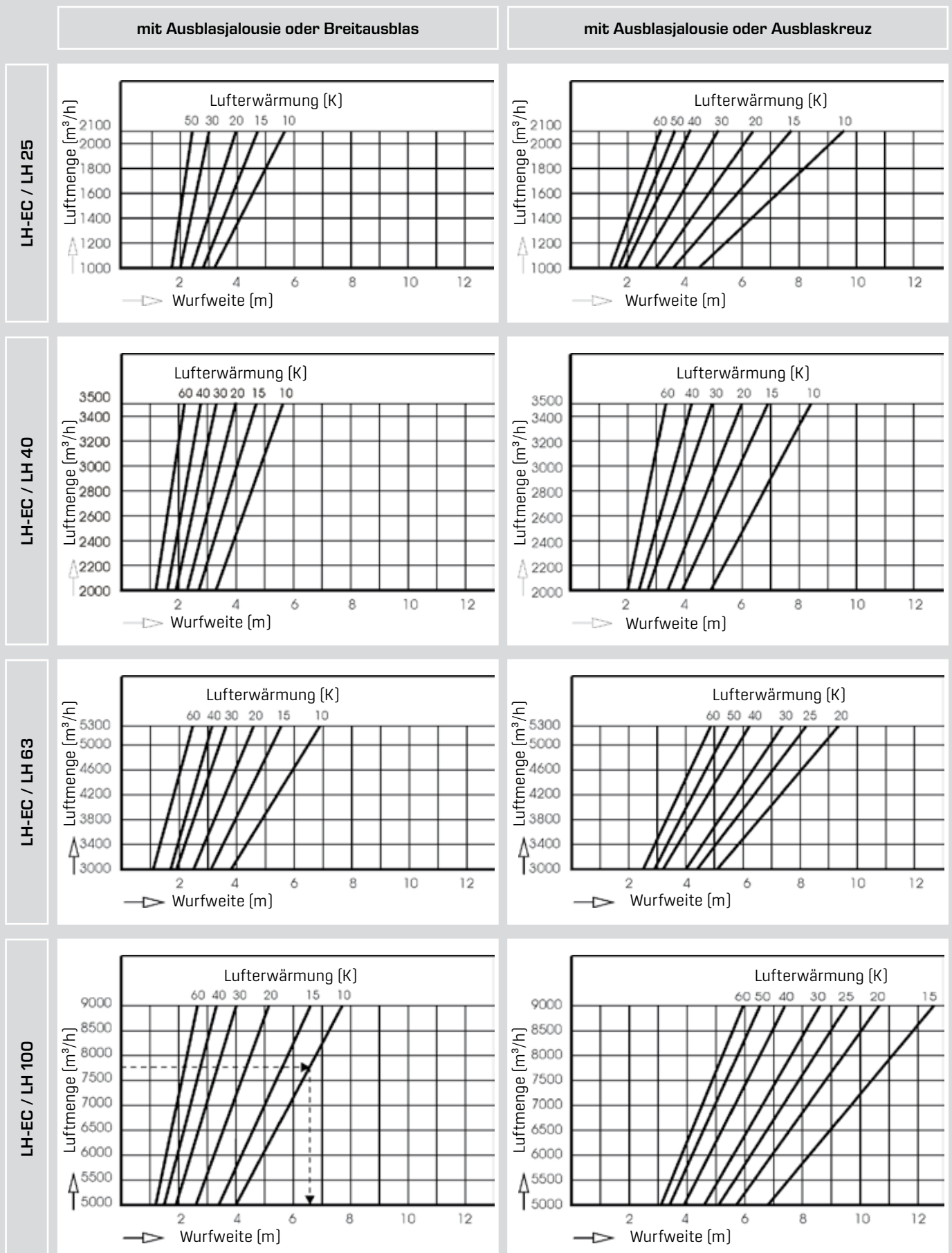
PLANUNGSHINWEISE

HORIZONTALE WURFWEITE IST DIE REICHWEITE DER VOM LH-EC / LH-WANDGERÄT AUSTRETENDEN WARMLUFT



Beispiel: LH 100 mit Ausblasjalousie; $\Delta t_L = t_{L\text{eff}} - t_{\text{Raum}} = 20 \text{ K}$; Luftmenge = $7\,300 \text{ m}^3/\text{h}$
 Ergebnis: horizontale Wurfweite = 17 m

VERTIKALE WURFWEITE IST DIE REICHWEITE DER VOM LH-EC / LH-DECKENGERÄT AUSTRETENDEN WARMLUFT



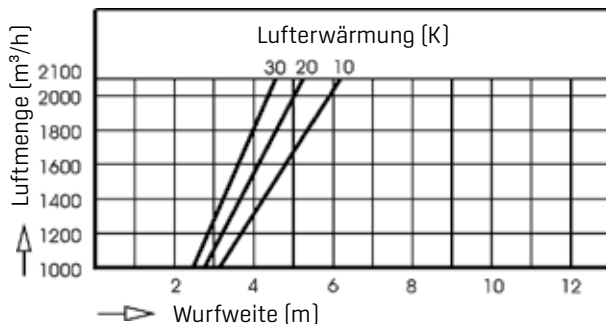
Beispiel: LH 100 mit Ausblasjalousie; $\Delta t_L = t_{LAeff} - t_{Raum} = 10 \text{ K}$; Luftmenge = 7 750 m^3/h
Ergebnis: vertikale Wurfweite = 6,6 m

LUFTHEIZER LH-EC / LH
PLANUNGSHINWEISE

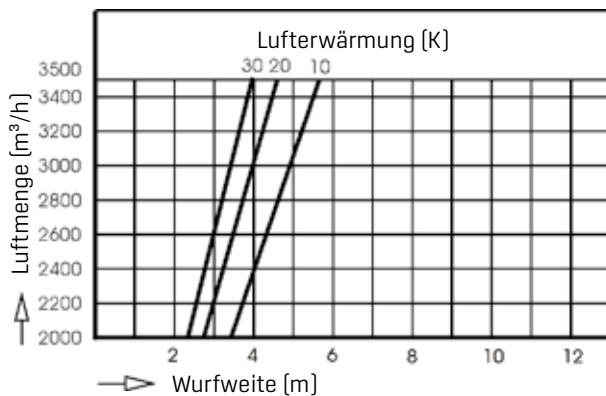
VERTIKALE WURFWEITE IST DIE REICHWEITE DER VOM LH-EC / LH-DECKENGERÄT AUSTRETENDEN WARMLUFT

mit Ausblasjalousie oder Breitausblas

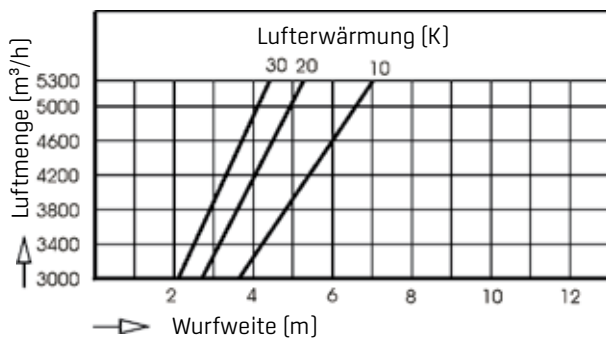
LH-EC / LH 25



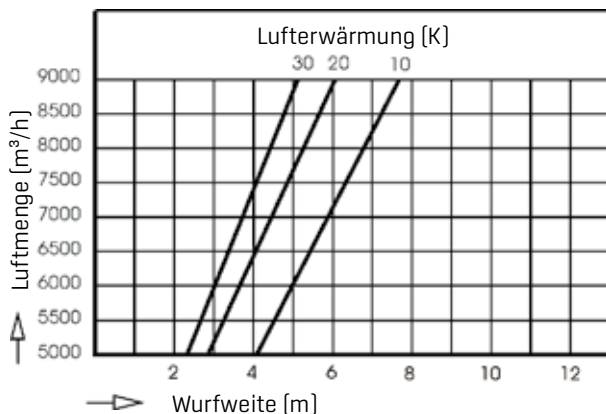
LH-EC / LH 40



LH-EC / LH 63



LH-EC / LH 100



FORMELZEICHEN

Umrechnung:

1 Pa = 0,1 mm WS
1 kPa = 1000 Pa

\dot{V}	= Volumenstrom	m ³ /h
\dot{V}_B	= Bezugsvolumenstrom	m ³ /h
\dot{V}_0	= Katalog-Volumenstrom	m ³ /h
\dot{V}_{eff}	= Effektiv-Volumenstrom	m ³ /h
t_{LE}	= Lufteintrittstemperatur	°C
t_{LA}	= Luftaustrittstemperatur	°C
t_{LAeff}	= effektive Luftaustrittstemperatur	°C
Δt_L	= Lufterwärmung	K
Δt_w	= Temp.-Spreizung des Wassers	K
W	= Wassermenge	m ³ /h
\dot{Q}	= Wärmeleistung	kW
\dot{Q}_0	= Katalog-Wärmeleistung	kW
\dot{Q}_{eff}	= Effektiv-Wärmeleistung	kW
Δp	= Luftwiderstand	Pa
Δp_w	= Wasserwiderstand	kPa
e	= Erwärmungsfaktor	
q_{eff}	= Heizleistungsfaktor	
l_{eff}	= Luftmengenfaktor	
K	= Zubehör-Kennzahl des Gesamtgeräts	

Zubehör-Kennzahl K:

Mischluftkasten	3
Vierseitenausblas	2
Ausblasdüse	2
Ausblaskonus	2
Breitausblas	0
Filter rein	5
Ansaugkanal	2
Regenhaube	2
Wetterschutzgitter	7
Rückschlagjalousie	3
Außenluftkasten	0
Umluftkasten	0
Ansaughaube	1
Ausblaskreuz	1
Induktionsjalousie (Wand)	2
Induktionsjalousie (Decke)	3

Für bauseitiges Zubehör ist k zu errechnen:

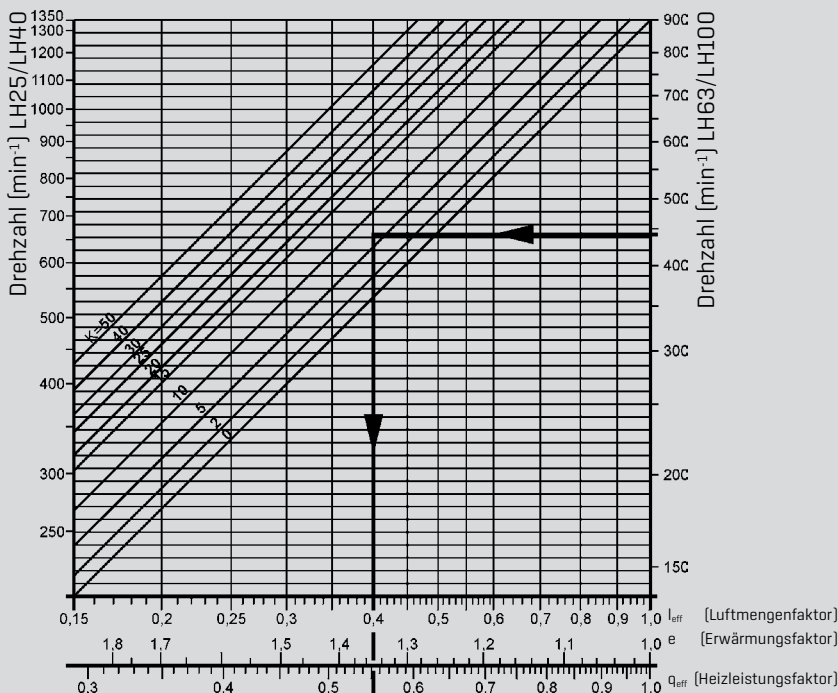
$$k = 0,1 \cdot \Delta p \cdot \left[\frac{\dot{V}_B}{\dot{V}} \right]^2$$

Δp = Luftwiderstand (Pa) bei \dot{V} (m³/h)

\dot{V} = Volumenstrom (m³/h) bei Δp (Pa)

LH	\dot{V}_B
25	2000 m ³ /h
40	3000 m ³ /h
63	6000 m ³ /h
100	10000 m ³ /h

KENNLINIENDIAGRAMM



BEISPIEL

Gegeben:

LH 100 Typ4, $t_{LE} = -5^\circ\text{C}$, PWW 50/40

aus Leistungstabelle Seite 20:
(immer bei oberer Drehzahl ablesen, da im Kennliniendiagramm Korrekturfaktoren für den Betrieb bei niedrigeren Drehzahlen eingearbeitet sind.)

$$\begin{aligned} \dot{V}_0 &= 7700 \text{ m}^3/\text{h} \\ \dot{Q}_0 &= 96,1 \text{ kW} \\ t_{LA} &= 29^\circ\text{C} \\ \Delta t_{L0} &= (29+5) \text{ K} = 34 \text{ K} \end{aligned}$$

Anschluss-Spannung 3 x 400 V Δ mit
5-Stufenschalter Schalterstufe 1
aus Drehzahltable Seite 55: 440 min⁻¹

Zubehör: Mischluftkasten $k = 3$;

bauseitiges Zubehör: Frischluftkanal

$\Delta p = 10 \text{ Pa}$ bei 5000 m³/h

$$k = 0,1 \cdot 10 \cdot \left[\frac{10000}{5000} \right]^2$$

$$k = 4$$

$$k = 3 + 4 = 7$$

LH 100, 440 min⁻¹, $k = 7$

aus Kennliniendiagramm:

$$l_{eff} = 0,4$$

$$e = 1,35$$

$$q_{eff} = 0,55$$

Gesucht:

Effektive Luftmenge	\dot{V}_{eff}
Effektive Lufterwärmung	Δt_{Leff}
Effektive Luftaustrittstemp.	t_{LAeff}
Effektive Heizleistung	\dot{Q}_{eff}
Wasserdurchsatz	W
Wasserwiderstand	Δp_w

Lösung:

$$\dot{V}_{eff} = \dot{V}_0 \cdot l_{eff} = 7700 \text{ m}^3/\text{h} \cdot 0,4 = 3080 \text{ m}^3/\text{h}$$

$$\Delta t_{Leff} = \Delta t_{L0} \cdot e = 34 \text{ K} \cdot 1,35 = 45,9 \text{ K}$$

$$t_{LAeff} = t_{LE} + \Delta t_{Leff} = -5 + 45,9^\circ\text{C} = 40,9^\circ\text{C}$$

$$\dot{Q}_{eff} = \dot{Q}_0 \cdot q_{eff} = 96,1 \text{ kW} \cdot 0,55 = 52,9 \text{ kW}$$

$$W = \frac{0,86 \cdot \dot{Q}_{eff}}{\Delta t_w} = \frac{0,86 \cdot 52,9}{10} = 4,5 \text{ m}^3/\text{h}$$

$$\Delta p_w \text{ (Diagramm Seite 20)} = 8,5 \text{ kPa}$$

LUFTHEIZER LH-EC

SCHALLDRUCKPEGEL

SCHALLDRUCKPEGEL / SCHALLEISTUNGSPEGEL IN ABHÄNGIGKEIT VON DER DREHZAHL

Steuer- spannung	LH-EC 25			LH-EC 40			LH-EC 63			LH-EC 100		
	Dreh- zahl	Schall- leistungs- pegel	Schall- druckpe- gel*	Dreh- zahl	Schall- leistungs- pegel	Schall- druckpe- gel*	Dreh- zahl	Schall- leistungs- pegel	Schall- druckpe- gel*	Dreh- zahl	Schall- leistungs- pegel	Schall- druckpe- gel*
V	min ⁻¹	dBA	dBA 2 m	min ⁻¹	dBA	dBA 2 m	min ⁻¹	dBA	dBA 2 m	min ⁻¹	dBA	dBA 2 m
10	1500	72	59	1350	74	62	1000	74	63	900	72	63
9	1450	70	58	1330	74	62	950	73	62	860	71	62
8	1320	67	55	1300	73	61	850	69	59	810	70	60
7	1170	64	52	1170	70	58	750	66	55	720	66	57
6	1020	61	49	1010	66	54	640	62	51	610	63	53
5	860	56	44	850	61	50	530	58	47	510	58	48
4	700	50	39	670	55	43	430	52	41	410	54	45
3	540	43	32	490	49	37	320	44	34	305	47	40
2	370	34	26	330	41	28	210	34	27	205	39	32
1	220	25	22	160	39	25	105	33	26	100	38	32

* Schalldruckpegel gemessen in einem Raum mittlerer Absorption, Raumgröße ca. 1500 m³

LUFTHEIZER LH DREHZAHLTABELLE

DREHZAHLTABELLE FÜR LH-VENTILATORMOTOREN

ANSCHLUSS- SPANNUNG	STUFE	LH 25 Drehzahl min ⁻¹	LH 40 Drehzahl min ⁻¹	LH 63 Drehzahl min ⁻¹	LH 100 Drehzahl min ⁻¹
Einstufenschalter					
3 x 400 V Δ	-	1350	1350	900	900
3 x 400 V Y	-	1000	1000	700	700
3 x 230 V Δ	-	1000	1000	700	700
Zweistufenschalter					
3 x 400 V Δ	II	1350	1350	900	900
3 x 400 V Y	I	1000	1000	700	700
3 x 230 V Δ	II	1350	1350	900	900
Dreistufenschalter					
3 x 400 V Δ	III	1350	1350	900	900
230 V Δ	II	1150	1150	800	750
140 V Δ	I	750	800	550	500
3 x 400 V Y	III	1000	1000	700	700
230 V Y	II	700	800	500	500
140 V Y	I	400	450	300	300
1 x 230 V	III	1350	1350	900	
145 V	II	1250	900	750	
105 V	I	750	600	500	
Fünfstufenschalter					
3 x 400 V Δ	V	1350	1350	900	900
280 V Δ	IV	1280	1300	850	840
230 V Δ	III	1210	1200	800	750
180 V Δ	II	1050	1090	710	620
140 V	I	800	800	550	500
3 x 400 V Y	V	1000	1000	700	700
3 x 230 V Δ	IV	800	840	590	540
	III	660	700	500	440
	II	490	550	400	350
	I	360	400	300	270
1 x 230 V	V	1350	1350	900	
160 V	IV	1290	1140	750	
145 V	III	1230	960	640	
130 V	II	1160	780	540	
105 V	I	750	650	500	

SCHALLDRUCKPEGEL / SCHALLEISTUNGSPEGEL IN ABHÄNGIGKEIT VON DER DREHZAHL

LH 25			LH 40			LH 63			LH 100		
Drehzahl	Schallei- stungspe- gel	Schall- druck- pegel*	Drehzahl	Schallei- stungspe- gel	Schall- druck- pegel*	Drehzahl	Schallei- stungspe- gel	Schall- druck- pegel*	Drehzahl	Schallei- stungspe- gel	Schall- druck- pegel*
min ⁻¹	dBA	dBA 2m	min ⁻¹	dBA	dBA 2m	min ⁻¹	dBA	dBA 2m	min ⁻¹	dBA	dBA 2m
1350	74	63	1350	78	67	900	77	66	900	82	71
1290	73	62	1300	77	66	850	76	65	840	80	69
1280	73	62	1200	75	64	800	74	63	750	78	67
1230	72	61	1140	74	63	750	73	62	700	76	65
1210	72	61	1090	73	62	710	71	60	620	74	63
1160	71	60	1000	72	61	700	71	60	540	71	60
1050	68	57	960	71	60	640	70	59	440	66	55
1000	68	57	840	68	57	590	68	57	350	61	50
860	64	53	780	66	55	560	67	56	270	56	45
800	63	52	700	64	53	540	66	55	220	51	40
660	58	47	580	60	49	500	64	53	160	44	33
530	53	42	550	58	47	400	59	48			
490	52	41	530	58	47	360	57	46			
430	49	38	490	56	45	300	53	42			
360	45	34	400	51	40	280	52	41			
320	43	32	380	50	39	210	45	34			
240	36	25	280	44	33						

* Schalldruckpegel ermittelt für einen Raum mittlerer Absorption, Raumgröße ca. 1500 m³.

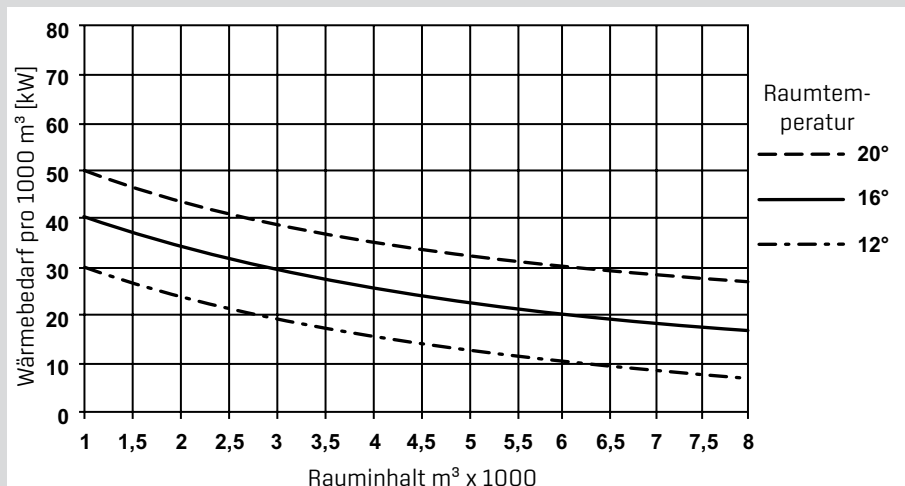
LUFTHEIZER LH-EC / LH

PLANUNGSHINWEISE

ÜBERSCHLÄGIGE ERMITTLUNG DES WÄRMEBEDARFS

Eine genaue Berechnung des Wärmebedarfs nach DIN 4701 ist auch für die Auslegung von Luftheizungen grundsätzlich zu empfehlen. Es kommt aber immer wieder vor, dass eine genaue Berechnung aus Mangel an Zeit oder wegen unvollständiger Angaben über die Bauweise nicht möglich ist. Mit Hilfe des nachstehenden Diagramms kann eine überschlägige Wärmebedarfsermittlung erfolgen.

Bauweise: Umfassungswände: 25cm Ziegel oder gleichwertig
Dacheindeckung: Gasbeton oder gleichwertig
Beheizung im Umluftbetrieb



Korrekturfaktoren

Zuschläge:

Welldach unisoliert.....	+40%
Welldach leicht isoliert.....	+20%
Holzdach mit Pappe oder Blech	+20%
Außenwand aus Metall unisoliert.....	+20%
Extrem schmale Hallen	+20%
Große Fenster in Außenwand	+10%

Abzüge:

Außenwand zu 75% an Gebäude anschließend.....	-15%
Außenwand zu 50% an Gebäude anschließend.....	-10%
Außenwand ohne Fenster und Vollziegel.....	-30%
Beheiztes Obergeschoss	-30%
Pro Seite beheizter Nebenraum	-10%

ALLGEMEINE HINWEISE ZUR PLANUNG

Erforderlicher Luftvolumenstrom (m³/h) mindestens 2,5 besser 3-4 facher Rauminhalt. Personen nicht direkt anblasen.

Abstand zwischen den Geräten 10-15 m.

Bei Wandgeräten Abstand zum Fußboden mindestens 2,5 m max. 4 m.

Wurfweite berücksichtigen.

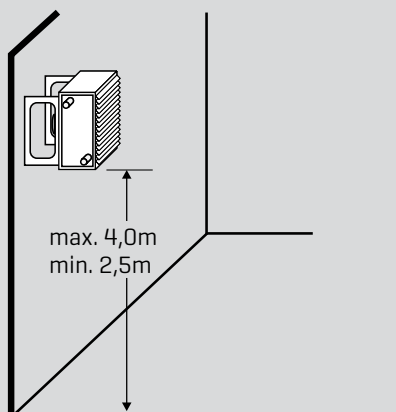
Wenn der Abstand zwischen Gerät und gegenüberliegender Wand gering ist, Breitausblas verwenden.

Wenn Wurfweite der Deckengeräte mit Normalausblasgitter nicht ausreicht, Ausblaskonus bzw. Induktionsjalousie verwenden.

Bei niedrigen Räumen mit einem Abstand von weniger als ca. 2,5 m zwischen Unterkante Ausblasgitter und Fußboden Vierseitenausblas verwenden.

Montage Wandgerät (empf. Ausblastemp. 35 °C)

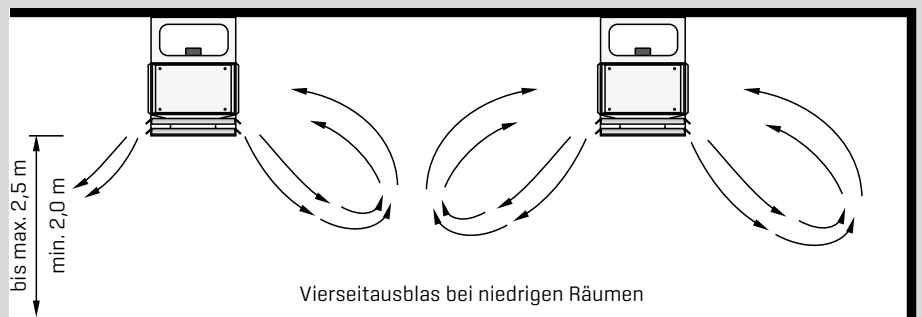
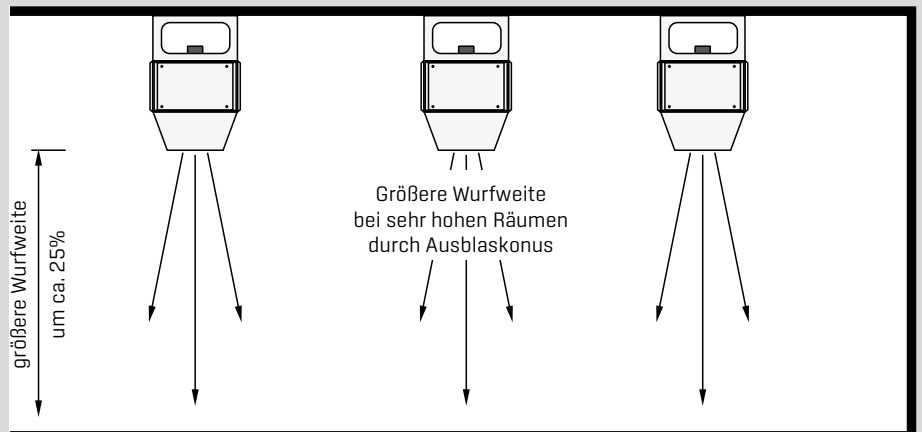
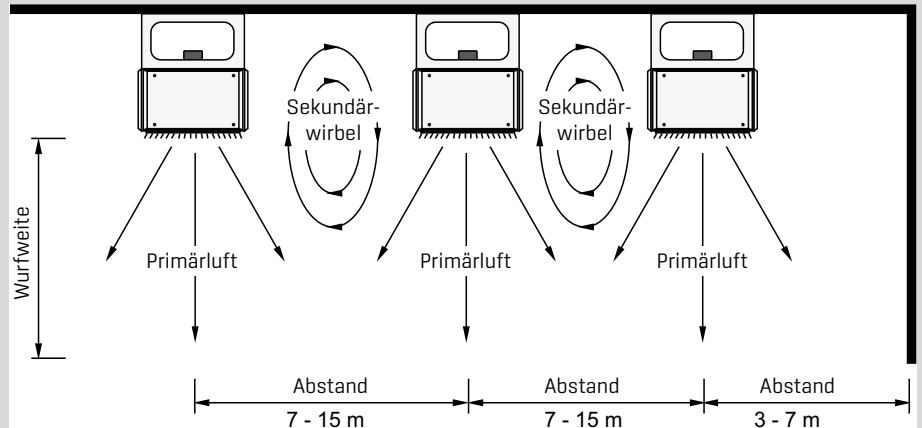
In Räumen mit starkem Anfall von Staub empfehlen wir Filterteile um die Lamellen zu schützen. Filter benötigen eine regelmäßige Wartung und müssen zugänglich sein.



MONTAGEABSTÄNDE

Montageabstände für LH-EC / LH
Deckengerät oder Wandgerät in m

LH-EC / LH	LH-EC / LH zu LH-EC / LH	LH-EC / LH zur Wand
25	7 - 9	3 - 4
40	9 - 11	3 - 5
63	11 - 13	4 - 6
100	13 - 15	5 - 7



Ausblaszubehör für optimale Luftverteilung

bei oben genannten Geräteabständen, einer Luffterwärmung um $\Delta t_L [= t_{\text{Ausblas}} - t_{\text{Raum}}]$ von ca. 25K und oberer Drehzahl

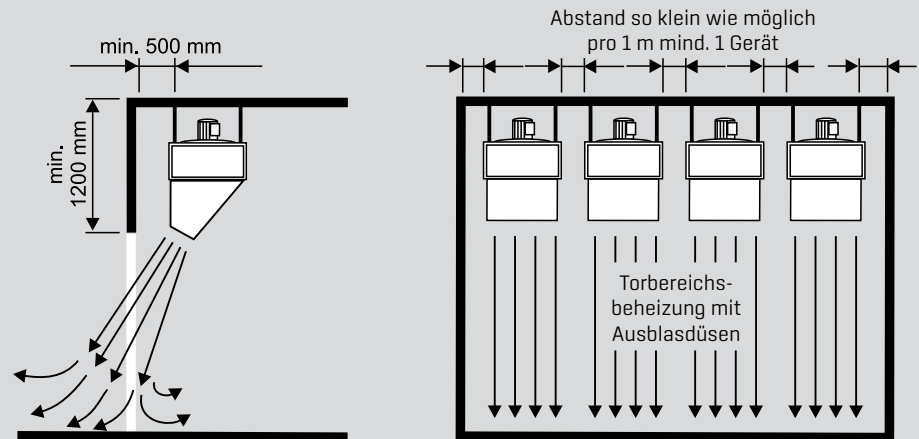
LH-EC / LH	25	40	63	100
Abstand: Ausblas/Fußboden				
bis 2,5 m	4 Seitenausblas	4 Seitenausblas	4 Seitenausblas	4 Seitenausblas
3-4 m	Breitausblas Jalousie	Breitausblas Jalousie	Breitausblas	Breitausblas
4-5 m	Konus	Konus	Jalousie	Breitausblas
5-6 m	Konus	Konus	Konus	Jalousie
ab 6 m	Konus	Konus	Konus	Konus

Bei einer Temperaturdifferenz Δt_L von mehr als 30K ist wegen der verminderten Eindringtiefe diese Zubehörauswahltable nicht mehr gültig.

LUFTHEIZER LH-EC / LH PLANUNGSHINWEISE

Torbereichsbeheizung mit Ausblasdüse

Geräte zur Torbereichsbeheizung dicht aneinanderreihen. Bei höheren Ansprüchen zwei Reihen hintereinander anordnen. Ausblasttemperatur 10-15 K über Raumtemperatur.



Montage eines zusätzlichen LH-EC / LH-Gerätes ohne Wärmetauscher für verbesserte Luftumwälzung



Volumenstrom für Luftheizer ohne Wärmetauscher

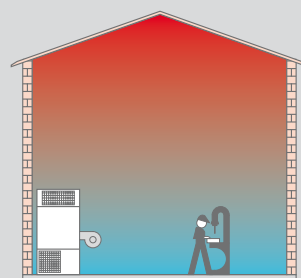
	LH-EC / LH	25	40	63	100
Volumenstrom	m ³ /h	1400/2400	2400/3950	3950/6000	6100/10700
Drehzahl	min ⁻¹	1000/1350	1000/1350	700/900	700/900

DECKENVENTILATOR LD 15 PLANUNGSHINWEISE DECKENVENTILATOR

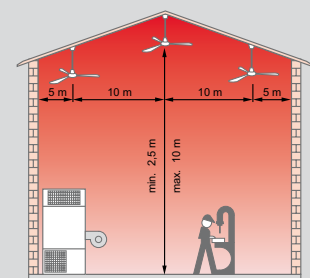
Die Wurfweite des LD 15 beträgt ohne Temperaturschichtung ca. 10m. Ab 7m Raumhöhe sollen die LD 15 höhenversetzt montiert werden, um ausreichende Wurfweiten zu erzielen. An der höchsten Stelle des Raumes muß ein LD 15 montiert werden, damit kein Warmluftpolster unter der Decke verbleibt.

Durch vorrangiges Abschalten der Deckenventilatoren während kurzfristig geöffneter Hallentore (z.B. durch Torschalter) wird die Warmluft besser im Raum gehalten. Die Positionierung der Deckenventilatoren sollte immer so erfolgen, dass sich keine Arbeitsplätze direkt im Ausblaskegel befinden.

Die Geräteabstände sollten zwischen den LD 15 nicht größer als 10m und die Abstände zu den Seitenwänden nicht größer als 5m sein. Überschlägig kann 1 LD 15 für ca. 100m² Fläche geplant werden. Je nach Raumhöhe und örtlichen Gegebenheiten evtl. 2 Stück/100m²



natürliche Temperaturschichtung



vergleichsmäßige Temperaturschichtung

DECKENVENTILATOR LD 15 DECKENVENTILATOR / ZUBEHÖR

DECKENVENTILATOR LD 15



für Umluftbetrieb und Deckenmontage mit statisch und dynamisch ausgewuchteten Flügeln.
Farbe: verkehrsweiß RAL 9016

Durch den Einsatz von Deckenventilatoren wird im Winterbetrieb der Wärmestau im Deckenbereich wieder in die Aufenthaltszone gedrückt. Infolge der besseren Temperaturverteilung erhöht sich die Behaglichkeit bei gleichzeitiger Energieeinsparung. Im Sommer wird durch Luftumwälzung ein angenehmes Raumklima geschaffen.

TECHNISCHE DATEN

TYP	LD 15	
Flügelzahl		3
Durchmesser	cm	Ø 142
Bauhöhe	cm	69
Luftumwälzung	m ³ /h	15.000
Drehzahl	min ⁻¹	300
Betriebsspannung		230 V / 50 Hz
Leistungsaufnahme	W	75
Stromaufnahme max.	A	0,35
Schall-Druckpegel*	dB(A)	34
Gesamtgewicht	kg	10,5

* Schall-Druckpegel in 5m Abstand, gemessen in einem Raum mittlerer Absorption, Raumgröße ca.1500m³.

Warmluftrückführungs-Regelung



Mit der Warmluftrückführungs-Regelung erfasst je ein Temperaturfühler im Boden- und Deckenbereich die Umgebungstemperatur. Die Schaltung des Deckenventilators erfolgt je nach Einstellung der Ein- bzw. Ausschalt Differenz.

zul. Umgebungstemperatur	-10 bis 50°C	
Betriebsspannung	230 V / 50 Hz	
max. zul. Schaltstrom	8 A (4A motorische Leistung)	
Schaltkontakt	1 Wechsler, Relaiskontakt	
Einschaltdifferenz	Δt Ein	1 bis 10 K (empf. 6 K)
Ausschaltdifferenz	Δt Aus	1 bis 10 K (empf. 4 K)

Hinweis:

Bei Verwendung von Warmluftrückführungs-Regelungen sollten die Fühler nicht in der Nähe von Türen, Fenstern oder unisolierten Warmwasserleitungen montiert werden. Die Positionierung der Fühler und die Einstellung der Temperaturspreizungen Δt-Ein und Δt-Aus am Temperaturdifferenz-Regler sind für das Wohlbefinden von entscheidender Bedeutung. Gegebenenfalls sollte die durch Ausprobieren optimiert werden.

Stufenloser Drehzahlregler



Drehzahlregler für den stufenlosen Betrieb von maximal fünf (3A) bzw. drei (1,5A) Deckenventilator.

zul. Umgebungstemperatur	-10 bis 35°C	
Betriebsspannung	230 V / 50 Hz	
max. zul. Schaltstrom	1,5 A / 3A	

Abhängestangen (auf Anfrage)

Um ausreichende Wurfweiten bei hohen Räumen (ab ca. 7 m) zu erzielen, sind für eine höhenversetzte Montage der Deckenventilatoren verschieden lange Abhängestangen auf Anfrage lieferbar.

Länge - Abhängestange	cm	20	90	150	200
Bauhöhe - Deckenventilator	cm	44	114	174	224

LUFTHEIZER LH-EC / LH

MONTAGEBEISPIELE

ALLGEMEINE RICHTLINIEN:

Die Wolf-Luftheizer sollten so angeordnet werden, dass Personen oder Maschinen nicht direkt angeblasen werden.

Für eine gleichmäßige Temperaturverteilung im Raum ist es zweckmäßig, statt eines größeren Gerätes mehrere kleinere Geräte zu installieren. Dabei sollte die Anordnung nach Möglichkeit so getroffen werden, dass die Geräte nicht gegeneinander blasen, sondern sich in der Luftumwälzung unterstützen. Freier Umluftansaug muss stets gewährleistet sein.

Die Wurfweite der Wolf-Luftheizer sollte sich nach den Raumabmessungen richten. Die Werte in den Leistungstabellen sind Richtwerte, die durch Zubehör wie Ausblas-konus, Breitausblas und Vierseitenausblas den Raumabmessungen angepasst werden können.

Der Schallpegel der Wolf-Luftheizer ist sehr niedrig. Die dB[A]-Werte in den Leistungstabellen sind Durchschnittswerte, gemessen in einem Raum mittlerer Absorption in 5 m Abstand vom Gerät.

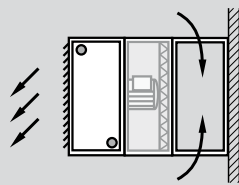
Bei Deckengeräten kann es am stillstehenden Motor zu Überhitzungsschäden durch Wärmestau kommen. Daher muss hier die Vorlauftemperatur begrenzt werden auf
 115 °C bei Anbau eines Filterkastens
 140 °C wenn keine Anbauteile vorhanden sind.

Bei Stillstand des Ventilators müssen sämtliche Regel- bzw. Absperrventile automatisch schließen.

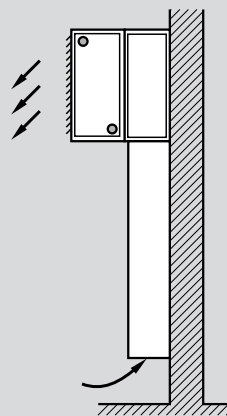
Bei Außenluft / Mischluftbetrieb sind in Deutschland die Anforderungen gemäß VDI6022 einzuhalten.

LH-EC / LH-WANDMONTAGE

mit Filterkasten und Konsole

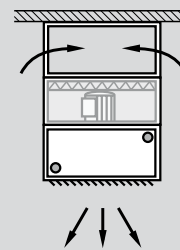


mit Umluftkasten

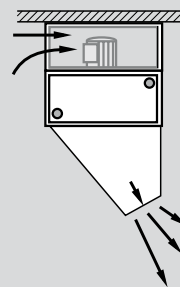


LH-EC / LH-DECKENMONTAGE

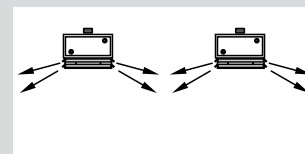
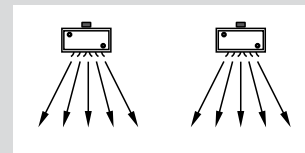
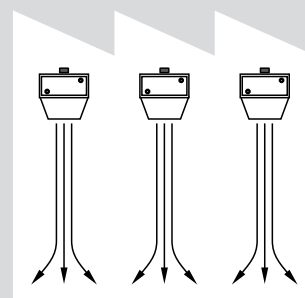
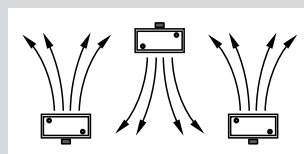
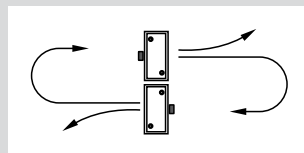
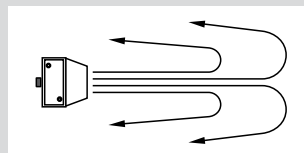
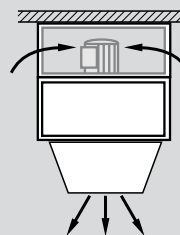
mit Konsole



mit Ausblasdüse



mit Ausblas-konus und Konsole



LUFTHEIZER LH-EC / LH GEWICHTE

Gewicht in kg

Grundgerät		LH-EC 25 LH 25	LH-EC 40 LH 40	LH-EC 60 LH 60	LH-EC 100 LH 100	
PWW	Luftheizer Typ 1	Cu/Al	24	32	48	76
	und Luftheizer Typ 2	Cu/Al	26	35	51	82
PHW	Luftheizer Typ 3	Cu/Al	27	36	52	84
	Luftheizer Typ 4	Cu/Al	28	38	54	88
	Luftheizer Typ 2	St'verz	53	80	127	186
	Luftheizer Typ 3	St'verz	65	85	136	212
	Dampf Luftheizer Typ D	Cu/Al		45	65	97
	Elektro Luftheizer 6kW		35			
	Elektro Luftheizer 9kW		23	auf Anfrage	auf Anfrage	auf Anfrage
	Elektro Luftheizer 12kW		23			
Zubehör Ansaug						
	Mischluftkasten		26	32	42	68
	Umluftkasten		16	28	31	50
	Filterkasten		13	16	20	37
Zubehör Ausblas						
	Ausblasdüse		5	7	10	14
	Ausblaskonus		4	12	19	27
	Breitausblas		4	7	11	16
	Vierseitenausblas		5	7	13	16
	Auslaskreuz		0,4	0,5	1,1	1,3
	Induktionsjalousie		3	4	7	9
	Adapterkonus				18	26
Sonstige Befestigungskonsolen (1Satz)			3	3	9	9

Händleradresse

WOLF GMBH / POSTFACH 1380 / D-84048 MAINBURG / TEL. +49.0.87 5174-0 / FAX +49.0.87 5174-16 00 / www.WOLF.eu

