



**HU**

Üzemeltetési utasítás  
**LÉGKEZELŐ**

KG Top

(Eredeti szöveg fordítása)

Magyar | A módosítás jogát fenntartjuk!

<b>Szabványok</b> .....	<b>4</b>
<b>Építőelem típus tábla</b> .....	<b>5</b>
<b>Jelzések / Biztonsági utasítások</b> .....	<b>6</b>
<b>Szállítás / Kiszállítás</b> .....	<b>8</b>
<b>Tárolás / korrózióvédelem</b> .....	<b>11</b>
<b>Szerelési útmutató</b> .....	<b>12</b>
A berendezés szerelése .....	12
Szétszerelhető berendezések .....	13
Kültéri berendezés fedő eleme.....	14
A készülék összeépítése .....	15
A készülékelemek menetes csavarokkal kapcsolódnak egymáshoz .....	16
Építőelemes szellőzőberendezések (befúvó-elszívó egymás felett szerelve) .....	18
Védőelem (pl. a regiszterek mellé).....	19
Rezgéscsillapító .....	20
Golyós szifon.....	20
<b>Elektromos csatlakozás</b> .....	<b>21</b>
EC-ventilátor elektromos csatlakoztatása .....	22
<b>Üzembe helyezés</b> .....	<b>24</b>
Zsalu (tartozék) .....	24
Szűrőfelügyelet.....	24
Elektromos fűtőberendezés.....	24
<b>Üzemen kívül helyezés / tűzeset</b> .....	<b>25</b>
<b>Ellenőrzőlista</b> .....	<b>26</b>
<b>Karbantartás</b> .....	<b>27</b>
Zsaluk.....	27
Szűrő .....	27
A légkezelő készülék tisztítása.....	28
<b>Higiénikus kivitel a DIN 1946 T4 szabvány szerint</b> .....	<b>29</b>
<b>Fagyvédelem</b> .....	<b>30</b>
<b>Újrahasznosítás és ártalmatlanítás</b> .....	<b>31</b>
<b>Kültéri berendezések</b> .....	<b>33</b>
Fix zsalus védőelemek .....	33
Beszívó-/kifúvó védőelem .....	33
<b>Ventilátor</b> .....	<b>36</b>
Szerelési útmutató.....	36
Üzembe helyezés.....	36
Karbantartás.....	38
<b>Hűtőberendezés és hőszivattyú</b> .....	<b>41</b>
Biztonsági tudnivalók.....	41
Üzembe helyezés.....	42
Karbantartás.....	42

<b>Légnedvesítő .....</b>	<b>43</b>
Légmosó.....	44
Kontakt légnedvesítő.....	46
Porlasztó nedvesítő.....	48
Gőznedvesítő .....	49
<b>Hőcserélő .....</b>	<b>50</b>
Hőcserélő (hideg-/meleg-/forró víz).....	51
Fűtőregiszter (Meleg-/forró víz/gőz) .....	51
Fagyvédelmi termosztát .....	51
Hűtőelem (hideg víz) .....	52
Hűtő (közvetlen elpárologtató) .....	52
Bypass zsalus lemezes hővisszanyerő .....	52
Nagy teljesítményű közvetítőközeges hővisszanyerő.....	53
Fűtő / hűtő / KGX.....	54
Hűtő.....	54
<b>Forgódobos hővisszanyerő.....</b>	<b>55</b>
Szerelési útmutató.....	55
Karbantartási terv .....	57
<b>Alapkeret / alapzat.....</b>	<b>58</b>

**A készülék típusa, sorozatszáma és rendelési száma a készülék típustábláján található.  
A készülék rendelési adatai, így például a tömegek, méretek, hangadatok, pótalkatrészek,  
energiaadatok stb. a rendelési adatlapokon olvashatók.**

**Eredeti Wolf gyártmányú pótalkatrészek a 0049 (0)8751 / 74-1574 fax számon rendelhetők  
meg rövid szállítási határidőkkel, az (adattáblán szereplő) rendelési szám megadásával.**

**Szabványok**

Az e sorozat légkezelőire az alábbi szabványok és előírások vonatkoznak:

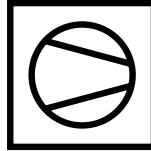
- 2006/42/EK gépek irányelv
- 2014/35/EK kiefeszültségi irányelv
- 2014/30/EK EMC irányelv
- A nyomástartó berendezésekre vonatkozó 2014/68/EU irányelv
  
- 2011/65/EU RoHS-irányelv
- 2009/125/EK ErP irányelv
- EN ISO 12100 Berendezések biztonsági előírásai; szerkezeti előírások
- EN ISO 13857 Berendezések biztonsági előírásai; biztonsági távolságok
- EN 13854 Berendezések biztonsági előírásai; min. távolságok
- EN ISO 14120 Gépek biztonsága. Védőburkolatok
- EN 1886 Épületek szellőztetése - Központi szellőzőberendezések
- ISO 21940-11 Mechanikus rezgések; kiegyensúlyozás
- EN 60204-1 Gépek biztonsága - Elektromos elemek
- EN 13053 6. bekezdés Épületek szellőztetése - Központi szellőzőberendezések Berendezések, részegységek és szerkezeti egységek teljesítményadatai
- VDMA 24167 Ventilátorok; biztonsági követelmények
- RLT-01 előírások
- VDI 3803 5. bekezdés Légtechnikai berendezések műszaki követelményei

A beszereléshez és a szervizhez a következő előírásokat és biztonsági utasításokat kell figyelembe venni:

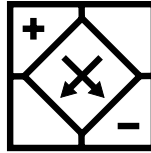
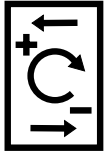
- DIN VDE 0100 Erősáramú berendezések előírásai max. 1000V-ig
- DIN VDE 0105 Erősáramú berendezések üzeme
- DIN VDE 0701-0702 Elektromos készülékek üzembe helyezése, módosítása és ellenőrzése

**Építőelem típus tábla**

Ventilátorelem



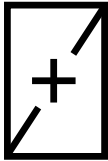
Hangtompító elem

Lemezes  
hővisszanyerőForgódobos  
hővisszanyerő

Szűrőelem



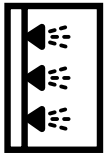
Fűtőelem



Hűtőelem



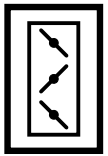
Párásító elem



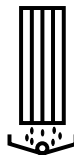
Üres elem



Üres elem zsaluval



Cseppleválasztó



## Általános

Az alábbi üzemeltetési utasítások kizárólag az ezekhez a szériákhoz tartozó WOLF-légkezelőkre vonatkoznak.

A jelen utasítást a tervezés, szerelés, üzembe helyezés vagy karbantartás előtt az adott munkával megbízott személyeknek el kell olvasniuk.

A jelen utasításban megadott előírásokat be kell tartani.

Ha a készülékhez vagy a készülékkomponensekhez további kiegészítő utasításokat mellékeltek, pl. a párástók, ventilátorok, lemezes hővisszanyerők, forgó hővisszanyerők, közvetítőközegező hővisszanyerő rendszerek, alapteretek, kapcsolószekrények, hűtőberendezések, hőszivattyúk, szifon, higiéniai vagy ATEX-kivitel stb. vonatkozásában, az ezekben a kiegészítő utasításokban szereplő előírásokat ugyanúgy figyelembe kell venni és be kell tartani.

A szerelési, üzembe helyezési és a karbantartási munkákat kizárólag képzett szakemberek végezhetik.

A készülék üzemeltetési utasításait és a kiegészítő utasításokat a szállított készülék részeként, hozzáférhető helyen kell tartani.

Az üzemeltetési utasítás figyelmen kívül hagyása esetén a WOLF céggel szembeni szavatossági igény megszűnik.

## Figyelmeztető utasítások

**A jelen üzemeltetési utasítás a következő szimbólumokat és jelöléseket használja. Ezek az utasítások a berendezés műszaki védelmét és a kezelőszemélyzet biztonságát szolgálják.**



A "Biztonsági utasítás"-sal jelzett előírásokat pontosan be kell tartani, hogy a kezelők személyi sérülését és a berendezés károsodását elkerülje.

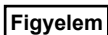


**Áramütés veszélye az elektromos csatlakozásokon!**

**Figyelem: a burkolat eltávolítása előtt kapcsolja ki a készüléket.**

**Soha ne nyúljon bekapcsolt üzemkapcsoló esetén elektromos alkatrészekhez vagy érintkezőkhöz! Áramütés érheti, ami egészségkárosodást, szerencsétlen esetben halált is okozhat.**

**A kikapcsolt készülék sorkapcsa feszültség alatt marad.**



A "Figyelem" feliratról műszaki utasítás található, amelynek betartásával elkerülheti a berendezés meghibásodását, károsodását.



A szimbólum azt jelzi, hogy a szállítási terjedelemtől függően a készülékhez további kiegészítő telepítési, üzemeltetési és karbantartási utasításokat mellékelnek. Ezeket ugyanúgy figyelembe kell venni.

**Az üzemeltetési utasítást egészítik ki a berendezésre felragasztott figyelemfelhívó utasítások. Ezeket ugyanúgy figyelembe kell venni.**

## Biztonsági tudnivalók



- A készülék szerelése során be kell tartani az általános balesetvédelmi előírásokat. A szerelő személyzet köteles egyéni védőeszközt viselni.



- A készülék szerelése során súlyos személyi sérülések és anyagi károk keletkezhetnek a leeső vagy felboruló terhek következtében, ha a biztonsági előírásokat nem tartják be. A készülék összeszerelése során különös figyelmet kell fordítani arra, hogy elkerüljék a még nem rögzített alkatrészek elcsúszását, és ez általi leesését vagy felborulását. Ezért minden szerelési lépésnél a készüléket és a készülék összes alkatrészét addig kell védeni elcsúszás, felborulás vagy leesés ellen, amíg a készülék nincs teljesen felszerelve és rögzítve. Csak megfelelő alkalmasságú szállító-, emelőeszközöket és szerszámokat használjon. Soha ne tartózkodjon felfüggesztett teher alatt.





- A légkezelő szereléséhez, üzembe helyezéséhez, karbantartásához és üzemeltetéséhez megfelelően képzett és betanított személyzetet kell alkalmazni.

- Elektromos elemeken csak szakképzett villanyszerelők dolgozhatnak.



- Az elektromos szerelési munkák során a helyi villamosenergia-szolgáltató rendelkezései az irányadók.

- Alégkezelő csak a Wolf műszaki dokumentációjában megadott teljesítménytartományon belül üzemeltethető.

- Tilos a biztonsági és felügyeleti berendezéseket eltávolítani, áthidalni vagy más módon üzemben kívül helyezni.

- Alégkezelőt csak műszakilag kifogástalan állapotban szabad üzemeltetni. A biztonságot csökkentő vagy azt csökkenteni képes üzemzavarokat és károsodásokat haladéktalanul és szakszerűen meg kell szüntetni.



- Tűz esetén a légkezelőt megfelelő intézkedéssel, például (helyszínen szerelt) tűzvédelmi csappantyúval automatikusan le kell kapcsolni, különben a csatlakozó terekbe káros anyagok kerülhetnek.

- Rendszeresen ellenőrizze a készülék elektromos csatlakozásait. A laza összeköttetéseket és hibás kábeleket azonnal szüntesse meg.

### **Rendeltetésszerű használat**

A WOLF-légkezelők rendeltetésszerű használata kizárólag szellőzési célú felhasználást szolgál. A légkezelőket ipari és kereskedelmi felhasználásra tervezték. A légkezelők kizárólag a normál levegő továbbítására és kezelésére szolgálnak. Ebbe tartozik a levegő szűrése, felmelegítése, lehűtése, nedvesítése és páratlanítása.

A rendeltetésszerű használat része a mellékelt útmutató figyelembe vétele!

### **Műszaki leírás**

A WOLF légkezelők helyiségi levegős központi készülékek, és a helyiségek szellőztetésére szolgálnak.

A készülékek építőelemenkénti építési módban történő összeszerelése során a légkezelés különféle kivánalmak szerint alakítható ki.

A továbbított levegő szűrhető, melegíthető, hűthető, páratlanítható és nedvesíthető.

### **Nem rendeltetésszerű használat**

Nem rendeltetésszerű a fent leírtakon kívüli egyéb használat. A nem rendeltetésszerű használatból eredő károkért a WOLF GmbH semmilyen felelősséget nem vállal. A kockázatot ebben az esetben egyedül a használó vállalja.

Semmi esetre sem szabad levegőt egészségkárosító, gyúlékony, robbanékony, agresszív, korrodáló vagy egyéb módon veszélyes alkatrészekkel továbbítani, ugyanis ezek az anyagok a csőrendszerben és az épületben eloszlanak, és az ott élő személyek, állatok és növények egészségét károsítják vagy akár halálhoz is vezethetnek.

A gyúlékony vagy robbanékony gázok továbbításához a légkezelőket speciális módon kell megtervezni. A műszaki dokumentációnkban megfelelő megjegyzés nélkül a normál légkezelők ezeken a veszélyes területeken nem használhatók.

### **Üzemi és alkalmazási határok**

Környezeti hőmérséklet: -20 °C–40 °C

Telepítési magasság: max. 2000 m tengerszint feletti magasságig (NHN)

Kültéri telepítés:

A készülékek normál klimatikus feltételek között, 13 g/m<sup>3</sup> max. páratartalmú levegő szállítására alkalmasak.

Beltéri telepítés:

A készülékek telepítési helyiségeinek meg kell felelniük a VDI 2050 követelményeinek (VDI 2050 - A hőközpontokra vonatkozó követelmények).

Az ezeken felüli üzemeltetési és alkalmazási határokat lásd a megrendelőlapokon.

### Kiszállítás

A légkezelők kiszállítására szállítható egységekben kerül sor.

Az áruátvétel során a készüléket ill. az alkotóelemeket szállítási sérülések szempontjából ellenőrizni kell. Sérülések vagy akárcsak sérülések gyanúja esetén is, a problémát az átvevőnek jeleznie kell a fuvarlevélen, és ellenjegyeztesse a fuvarozóval is.

A problémát az áruátvevő köteles haladéktalanul jelenteni a WOLF cégnek.

### Szállítás

#### Figyelem

A készülék csak a beépítésének megfelelő helyzetben szállítható! Különben sérülhetnek az egyes elemek, ami esetleg a berendezés meghibásodásához is vezethet.

Kivéve: A lemezes hővisszanyerők (az építési mód és méret szerint) és a forgódobos hővisszanyerők olykor az oldalukra fektetve (90°-kal elfordítva) kerülnek szállításra.



A készülékeket emelő hevederrel szállíttassa!

Magas, de kis alapterületű elemek (pl. forgódobos hővisszanyerő) könnyen felborulhatnak a lerakodás és a beépítési helyre való szállítás közben. További helyszíni intézkedések szükségesek a felborulás ellen (pl. rögzítő hevederekkel való rögzítés)

Emelővilla targoncával vagy görgőkkel történő szállítás esetén biztosítani kell, hogy az emelővilla vagy görgő ne az alaplemezt, hanem a keretet emelje fel.



További egyéb terheket nem szabad a WOLF egységekkel együtt megemelni.

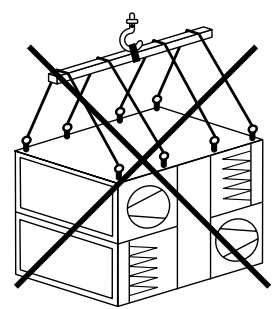
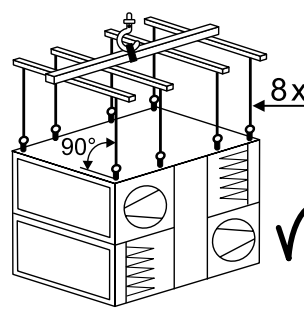
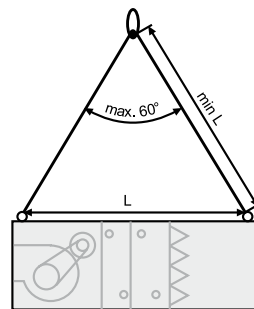
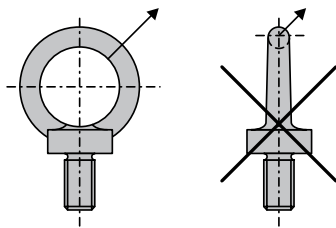


Szemes csavarokkal (külön rendelhető) való szállítás esetén olyan szállítóheveder-hosszúságra van szükség, hogy a szemescsavar-távolság legalább L legyen. Ügyeljen, hogy a hevederek azonos hosszúságúak legyenek.

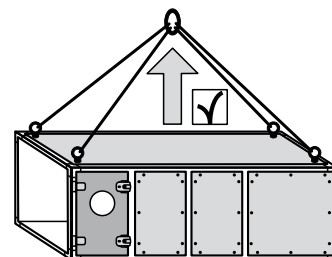
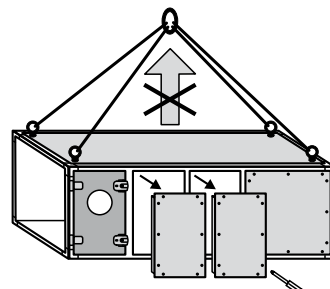
A több mint 4 szemes csavarral rendelkező készülékeket daruval kell felemelni. Oldalirányú húzás nem megengedett

A szemescsavarokat használat előtt ellenőrizni kell a szoros illeszkedés és a szemmel látható sérülések (korrózió, deformáció) szempontjából!

A deformálódott szemescsavarokat nem szabad tovább használni, és nem szabad újra becsavarni.



A készülék emelésekor semmi esetre sem szabad leszerelni a burkolatlapokat, mivel a burkolatlapok szerkezeti szempontból a merevítés fontos részei:





### Helyigény

A szereléshez, üzemeltetéshez és karbantartáshoz legalább egy készüléknyi szélességnek kell rendelkezésre állnia a kezelési oldalon (lásd a következő listát). A szerelésre, üzemeltetésre és karbantartásra vonatkozó helyigény:

Ventilátorelem		0,8 x Készülék szélesség
Hűtő-, fűtőelem, közvetítőközeges hővisszanyerő		1 x készülék szélesség + 250 mm
Szűrőelem	KGT 1515 készülék méretig	1 x Készülék szélesség
	KGT 2015 ill, 2510 készülék mérettől	0,5 x Készülék szélesség

Egymás mellett telepített kettős berendezések esetén a fent megadott helyet kell hagyni mindkét oldalon a szerelés, üzemeltetés és karbantartás céljára. Szifonnal szerelt berendezéseknél (pl. mosó, nedvesítő, hűtő, lemezes hővisszanyerő, csepleváltató) biztosítani kell a szifon tisztításához és működéséhez szükséges magasságot (az alapkeret méretét figyelembe kell venni). A légnedvesítővel és/vagy hűtőkkel rendelkező készülékek nedvességérzékeny berendezésekkel rendelkező helyiségek (pl. számítógépes helyiségek, stb.) feletti felszerelésekor a készülék alatti alapot vízállóan kell megépíteni.

### Felszerelési hely

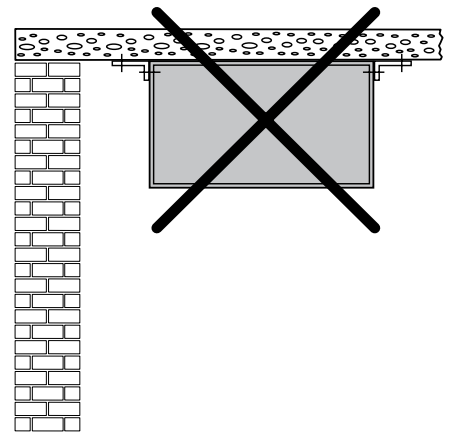
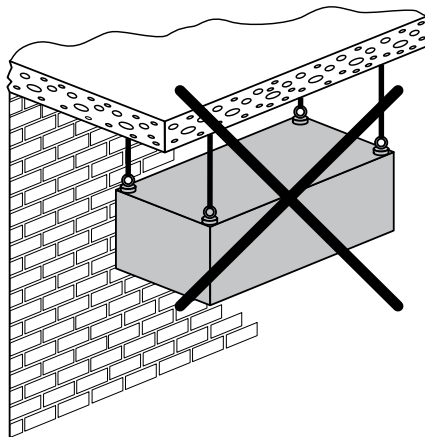
#### Figyelem

Nem időjárásálló légkezelőket csak fagyvédett helyiségben szabad telepíteni. Amennyiben ez nem biztosítható, a vizet tartalmazó elemek fagyvédelméről egyedileg gondoskodni kell. A kívül szerelt fagyvédő termosztátot (ha van) a készülék telepítójének alaposan hőszigetelnie kell, hogy a nem tervezett üzemszüneteket elkerülhesse (lásd a fagyvédelmi intézkedéseket a következő oldalon: 30).

A légkezelőket tilos a keretszerkezetébe helyezett szemes csavarokkal egy épület mennyezete alá felfüggeszteni.

A szemes csavarok kizárólag a készülék rövid idejű emelésére és szállítására szolgálnak.

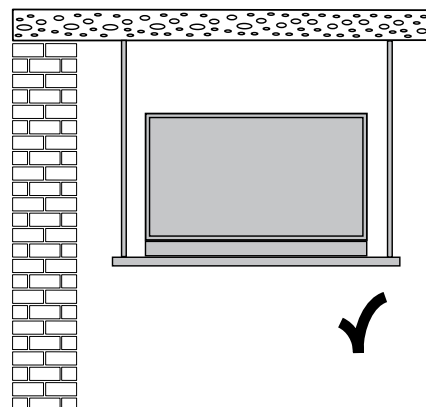
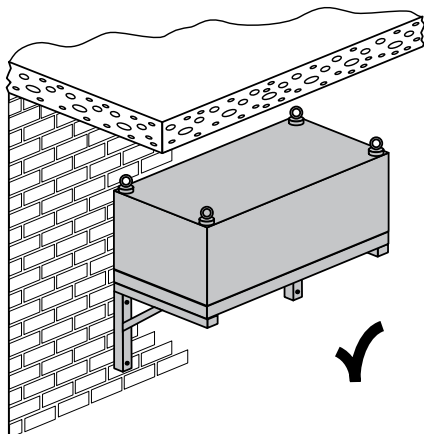
Továbbá, a készülékeket semmiképpen sem szabad függesztőkonzolokkal az épület mennyezetére akasztani.



Kizárólag konzolokra vagy áthidalókra történő felszerelés megengedett.

Példa:  
Falra szerelés konzolokkal.  
Készülék alapkerettel  
Alternatíva: Helyszíni hossztartók

Példa:  
Mennyezetre szerelés függesztett  
áthidalókkal.  
Készülék alapkerettel  
Alternatíva: Helyszíni hossztartók



Az időjárásálló légkezelőket a szabadban történő összeállításhoz tervezték.  
A további információkat lásd az „Alapkeret / alapzat” fejezetben.

### Potenciálkiegyenlítés

Az elektrosztatikus töltés miatt keletkező gyulladási veszélyek elkerülése érdekében az összes elektromosan nem vezető csatlakozóhelyet potenciálkiegyenlítéssel kell áthidalni.

A felszerelt potenciálkiegyenlítéseket soha nem szabad eltávolítani.

A készüléket a helyszínen a helyi potenciálkiegyenlítő intézkedések keretében kell kezelni.

A készüléket a legmodernebb technikával kell földelni (alapföldelés).

### Villámvédelem

Kültéri telepítésre (tetőpanelek) szánt készülékek esetén üzembiztonsági okokból megfelelő villámvédelmi rendszert (pl. a DIN VDA 0185 szerint) kell felszerelni.

**Tárolás**

A fóliába csomagolt készülékek és készülékalkatrészek esetén javasoljuk, hogy ezt a fóliát közvetlenül a kiszállítás után távolítsák el.

**Figyelem**

A fólia pusztán szállítási csomagolás az eszközök rövid távú védelmére alkalmas. Nem alkalmas a készülékek hosszabb távú tárolására, mivel a fóliák általában elősegítik a kondenzációt és ezáltal a korróziót.

Ha a készülék szerelését nem közvetlenül a kiszállítás után végzik el, a készülékeket és a készülékek alkatrészeit száraz helyen kell tárolni, időjárástól és szennyeződéstől védve (pl. megfelelő csomagolással), biztonságos helyzetben, vízszintes talajon. Ennek során különösen ügyelni kell arra, hogy az időjárási hatások (nedvesség, hőmérséklet, por, szennyeződés) és külső hatások (ütődések, állatok, kártevők) okozta károkat és káros hatásokat megakadályozzák. A meglévő készüléknyílásokat szorosan el kell zárni és csak közvetlenül a szerelés előtt lehet eltávolítani. Tárolás vagy több mint 3 hónapos leállási idővel járó késleltetett üzembe helyezés esetén a szíjhajtásokat ki kell lazítani, és a forgó alkatrészeket, mint például ventilátorokat, motorokat, forgódobos hővisszanyerőket, zsalumozgatókat, zsalukat és szivattyúkat havonta meg kell mozgatni és el kell forgatni.

Az olyan frekvenciaváltókat, EC-vezérlőket és integrált vezérlőkkel ellátott motorokat, amelyeket hosszú ideig tároltak hálózati tápellátás nélkül, regenerálni (reformálni) kell a belső közbenső köri kondenzátorok tönkremenetelének elkerülése érdekében.

Tárolási idő	Eljárás
Legfeljebb 1 év	Intézkedés nem szükséges
1 - 2 év	Az első bekapcsolási (BE) parancs előtt 1 órával a frekvenciaváltót lássa el feszültséggel (engedélyezés nélkül)
2 - 3 év	Az első bekapcsolási (BE) parancs előtt 2 órával a frekvenciaváltót a következő lépésekben lássa el feszültséggel (engedélyezés nélkül): 1. 30 perc 25% névleges feszültséggel 2. 30 perc 50% névleges feszültséggel 3. 30 perc 75% névleges feszültséggel 4. 30 perc 100% névleges feszültséggel

**Korrózióvédelem**

A készülékek és a készülékalkatrészek további korrózióvédelemmel (horganyzás vagy horganyzás és bevonatképzés) vannak ellátva. Az agresszív szennyezőanyagok nélküli víz vagy nedvesség nem károsítja a készülékeket vagy a készülékalkatrészeket, ha gyorsan lefolyhat vagy elpárologtat és elegendő szellőzés áll rendelkezésre.

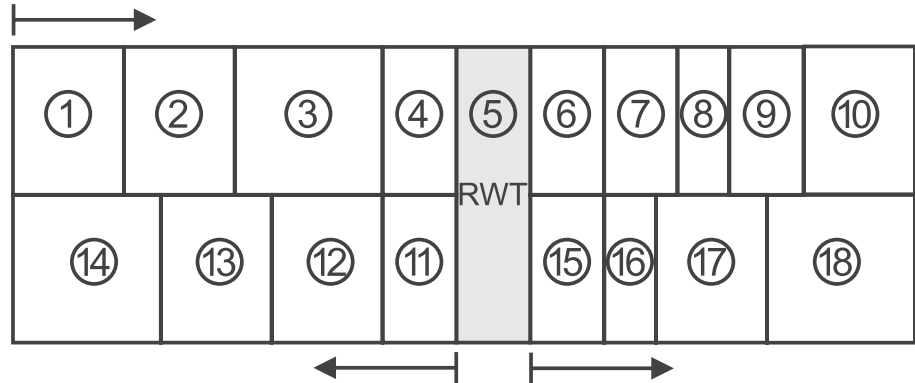
Ha a nedvesség, különösen a kondenzvíz úgy hat a horganyzott anyagokra, hogy nem áll rendelkezésre elegendő szellőzés, rövid idő alatt fehérrozsdá alakulhat ki. Ez a fehérrozsdá kis mértékben nincs befolyással a korrózióvédő hatásra és idővel természetes és szorosan tapadó fedőréteggé (cink-patina) alakul át. Ezért ezt a kis fehérrozsdát nem kell eltávolítani. Azonban, ha ez a készülék vizuális megjelenését rontja, a fehérrozsdát nylon kefével (nem drótkefével) vagy olajjal áztatott ronggyal lehet eltávolítani. Az erős fehérrozsdá-képződést nylon kefével és cinktisztítókkal kell eltávolítani. A cinkfelület károsodásának mértékétől függően a megfelelő bevonatok felvitelével kell helyreállítani az eredeti korrózióvédelmet.

### A berendezés szerelése

**Figyelem** Az időjárásálló kivitelű berendezések nem vehetnek át épületstatikai feladatokat és nem helyettesíthetik a tető funkcióját.

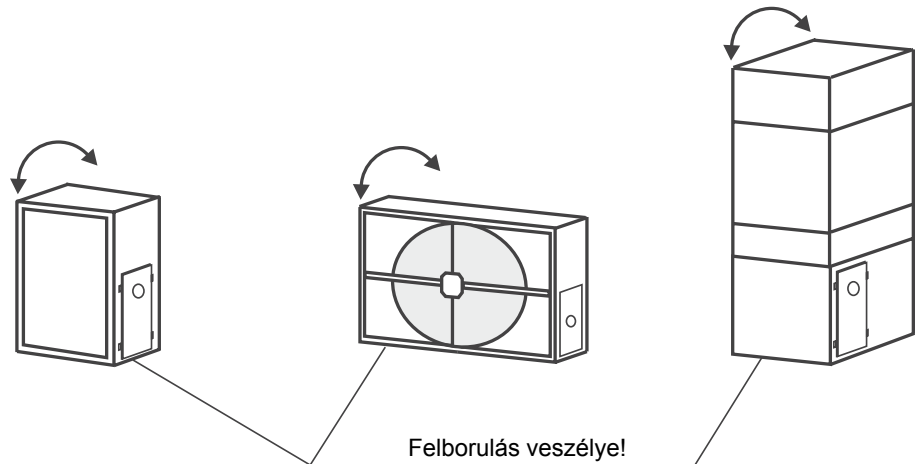
**Figyelem** A hővisszanyerővel felszerelt (KGXD, RWT) kombinált befűvő-elszívó berendezések felállításakor és szerelésükor ügyelni kell a helyes felállítási és szerelési sorrendre (lásd a vázlatot). Ennek során adott berendezést mindig készre kell szerelni, majd ezt követően a következő hővisszanyerő felőli berendezés szerelésére kerülhet sor. Így lehet a leghatékonyabban elkerülni az esetleges egyenetlenségeket és szerelési pontatlanságokat.

Példa - felülnézet:



Magas és esetleg keskeny építőelemek esetén (pl. RWT elemek, RWT áramlásrendező elemek, több egymáson fekvő részegységből álló elrendezések) ezeket szerelés alatt addig kell védeni a felborulás ellen, amíg véglegesen nem rögzítik őket további részegységekkel együtt úgy, hogy a felborulás ki legyen zárva.

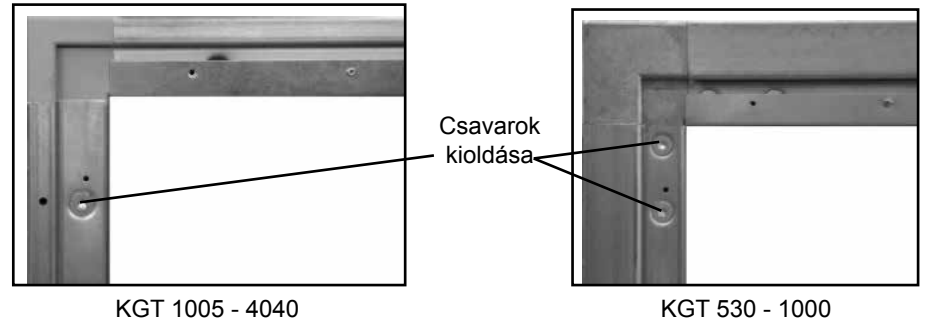
**Figyelem** Tartós balesetvédelmi rögzítésre van szükség!



**Szét szerelhető berendezések**

A berendezéseket összeépített formában szállítjuk. Igény szerint a felhelyezés előtt szét szerelhetők, a felállítás helyén pedig újból összeszerelhetők.

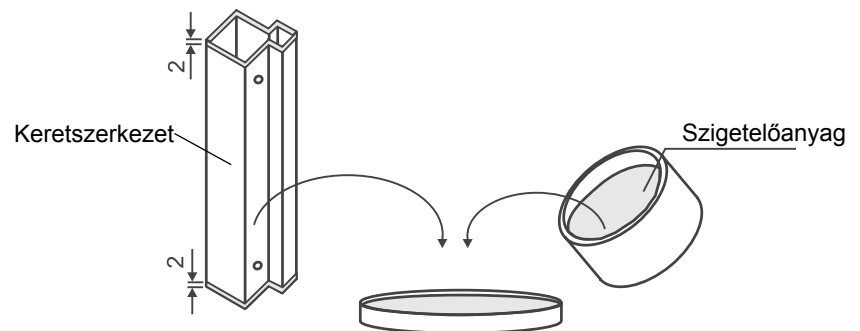
A szét szereléshez szerelje le a burkolatát és óvatosan távolítsa el a részegységeket pl. a fűtő- és hűtőegységeket (ne károsítsa őket). A gépkeret szétszedéséhez oldja meg a keret sarkain lévő csavarokat.



Mielőtt az összeszerelt keretszerkezet mélyedéseibe összeépítené a padló- vagy mennyezeti panelekkel, az álló peremes idomra fel kell vinni a mellékelt szigetelőanyagot. Különben nem garantálható a berendezés teljes szigetelése.

Ennek során a legjobb módszer, ha a szigetelőanyagot kiöntjük egy lapos, kellően nagy edénybe, majd az álló peremes keretszerkezetet mindkét végével belemerítjük kb. 2 mm mélyen a szigetelőanyagba.

Az összeépítés fordított sorrendben történik.

**Figyelem**

A készülékek építőelemeinek helyszíni szét szerelhetősége érdekében a tömítőprofilokat, fedő elemeket stb., amelyek az elem szét szerelésakor tönkremehetnek, gyárilag nem szerelik fel a készülékre, hanem csak mellékelik hozzá, és az elemek helyszíni összeszerelésakor a megfelelő készülékelemre kell felszerelni őket.

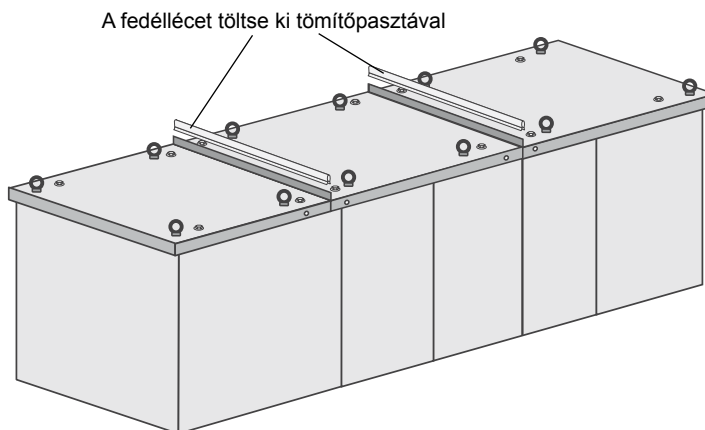
### Kültéri berendezés fedő eleme

Az időjárásálló berendezések fedélelemei teljes körűen szerelt, horganyzott acéllemezről készültek.

A több részből felépülő berendezéseknél a fedélelemek rögzítve vannak az egyes elemekre. Ha az illesztési pontok mentén a tetőszegmensek nem illeszkednek össze, akkor a szükséges különálló tetőszegmenst a teljes összeépítés után, a helyszínen kell felszerelni. Az ehhez szükséges rögzítő- és szigetelőanyagokat a szállítási terjedelem tartalmazza. Az emelőfülek a gyárilag szigetelt állapotban maradhatnak a berendezésen.

#### Figyelem

A fedélléc szereléséhez műanyag kalapácsot használjon!

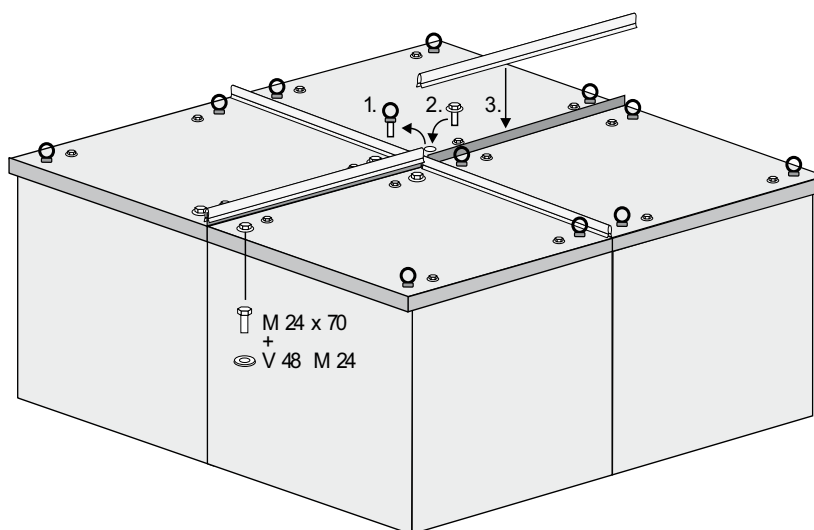


Az időjárásálló készülékek fedeleire az összeszerelésnél rá lehet lépni. Ennek során a tetőfelület lejtését adó távtartókra kell figyelni. A fedelekre nem szabad statikus koncentrált terhet helyezni.

#### Megjegyzés

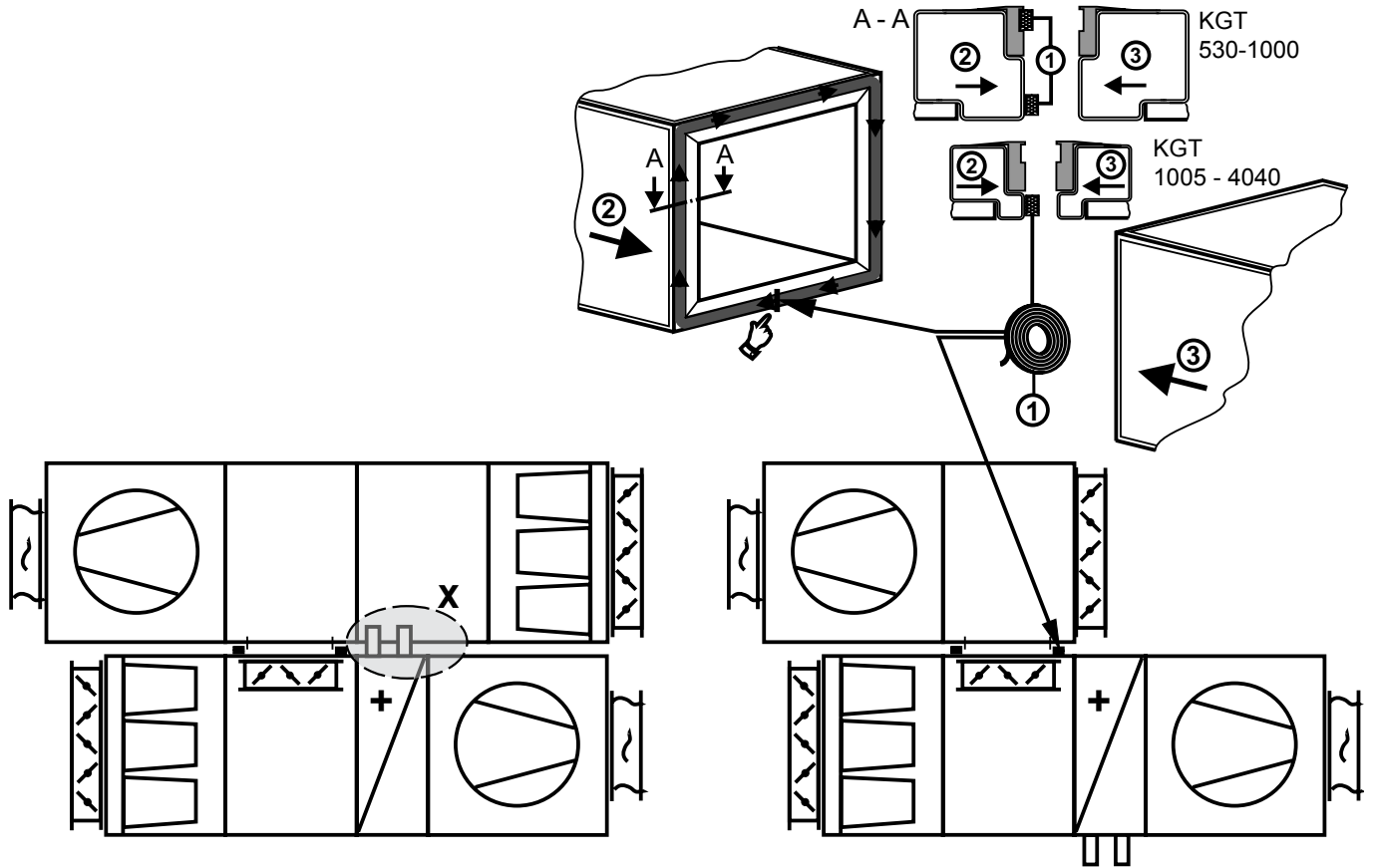
A 76-os keretprofilal rendelkező egymás melletti légvezetéses, időjárásálló készülékek esetén, a középső fedélcsatlakozó profilok szerelésének megkönnyítése érdekében, a fedélnek a szerelés helyén történő összeszerelésekor a középső M 24 x 100 gyűrűcsavarokat M 24 x 70 hatlapfejű csavarokra és V 48 M24 tömítő alátétekre kell kicserélni.

A megfelelő anyagot a készülékhez a szükséges mennyiségben mellékeltek.



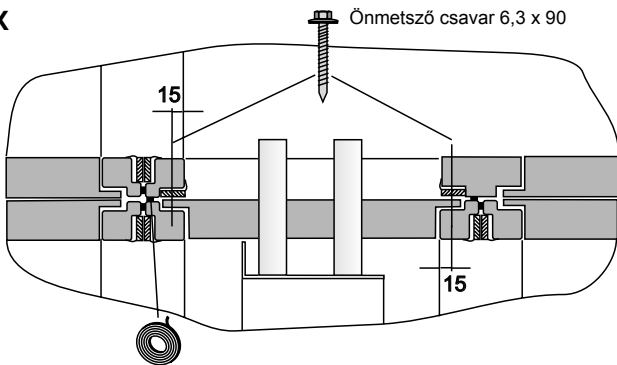
### A készülék összeépítése

Az elemek összeépítéséhez szükséges valamennyi apró alkatrész, tömítőanyag egy kezelő-ajtós elemben (többnyire a ventilátor elem) kerül elhelyezésre. Ezt az elemet egy külön felirat „Zubehör im Gerät” (tartozékok itt) jelzi.



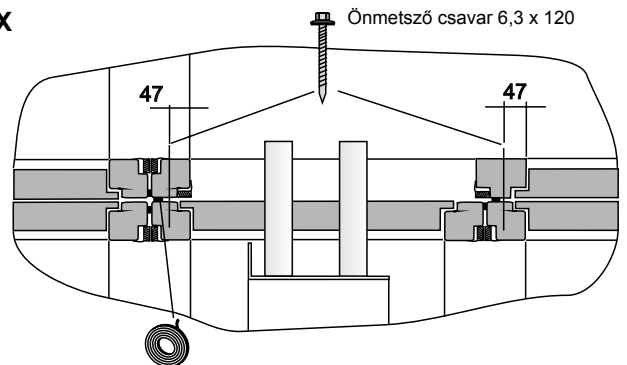
### KGT 1005 - 4040

X

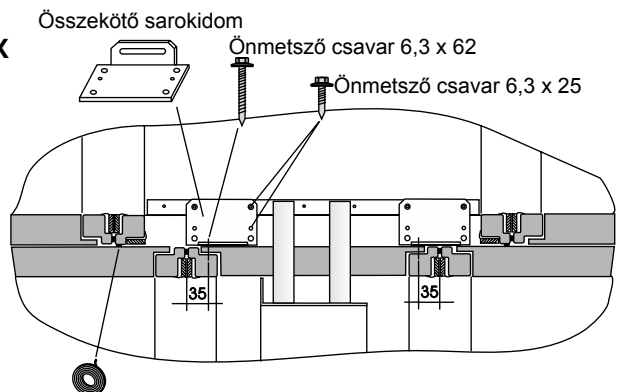


### KGT 530 - 1000

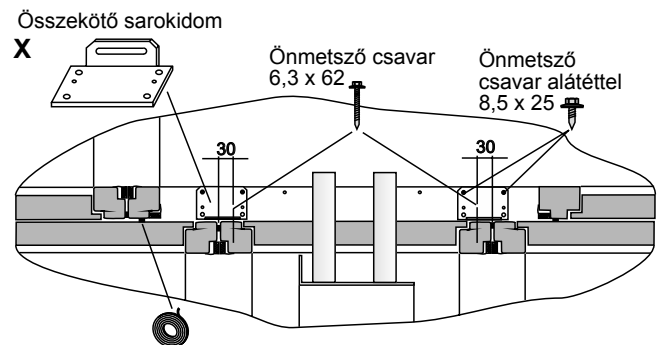
X



X



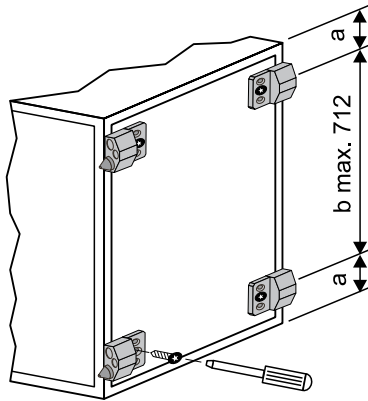
X



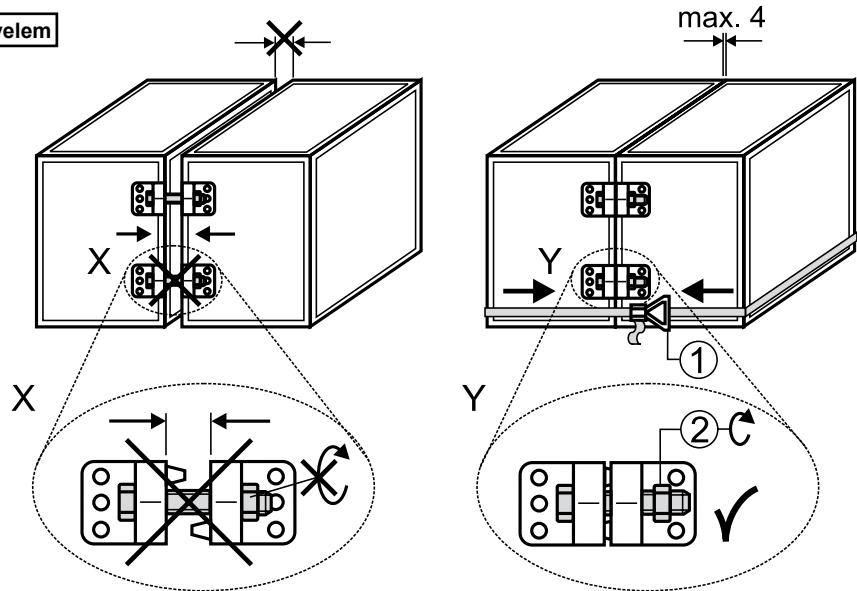
A készülékelemek  
menetes csavarokkal  
kapcsolódnak  
egymáshoz

Az egyes építőelemek összehúzására M8-as csavarokat használnak. Ehhez a keretszerkezetre megfelelő helyre összehúzó fület szerelnek a gyárban. Győződjön meg róla, hogy az egyes készülékrészek teljesen egymáshoz vannak nyomva, mielőtt az M8-as menetes csavarokat felszerelné.

### Készülékcsatlakozás kívül



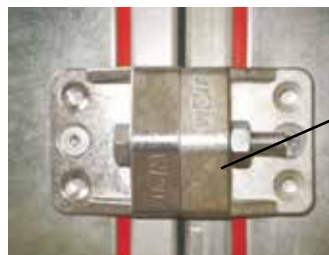
#### Figyelem



Az építőelemek pontos illesztését rögzítő hevederek segítségével könnyítheti meg. Állítsa egymás mellé az építőelemeket, majd a rögzítő hevederekkel húzza össze őket. Ezután csavarozza össze az elemeket a mellékelt készülékcsatlakozók révén.



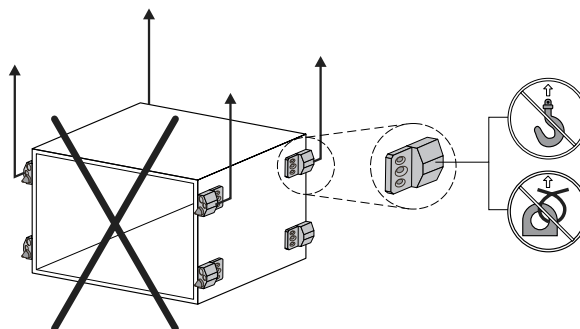
**A kívül szerelt rögzítőfüles összeépített berendezés darabokat össze lehet szerelni, de összeszerelten nem lehet szállítani.**



Kívül szerelt rögzítés



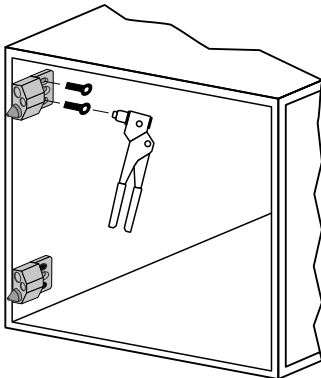
**A kívül felszerelt készülék-összekötők kizárólag az egyes építőelemek összekötésére szolgálnak. Ezeket a készülék-összekötőket semmilyen körülmények között nem szabad az építőelem szállítására ill. emelésére használni!**



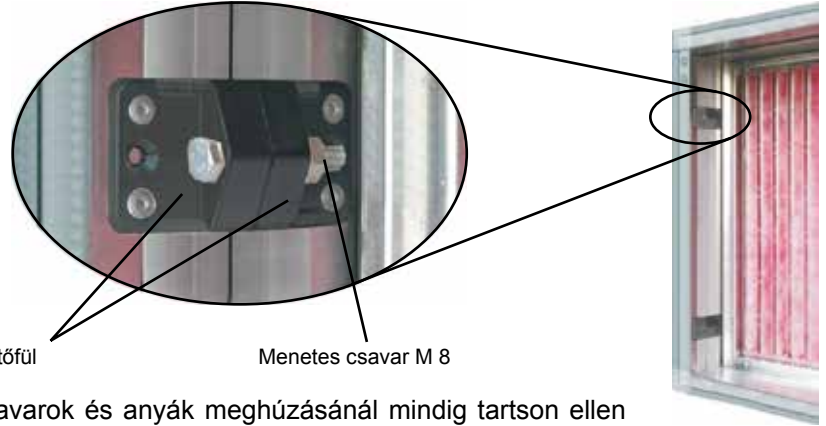


### Készülékcsatlakozás belül

A belül szerelt rögzítőfüllel összeépített berendezés darabokat meg lehet egyben emelni és szállítani is. (pl. szemescsavarok segítségével)



#### 1. változat

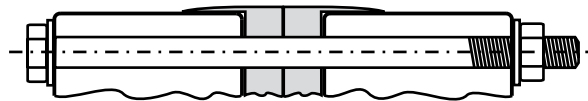


Rögzítőfül

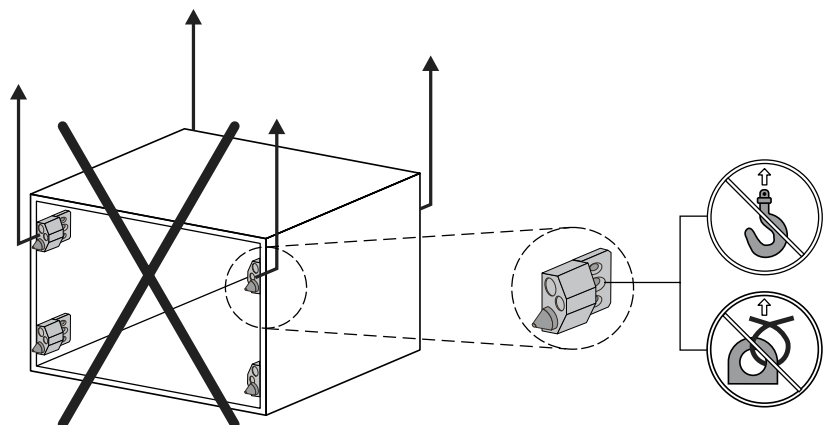
Menetes csavar M 8

A csavarok és anyák meghúzásánál mindig tartson ellen egy megfelelő villáskulccsal.

#### 2. változat



A belül felszerelt készülék-összekötők kizárólag az egyes építőelemek összekötésére szolgálnak. Ezeket a készülék-összekötőket semmilyen körülmények között nem szabad az építőelem szállítására ill. emelésére használni!



### Építőelemes szellőzőberendezések (befúvó-elszívó egymás felett szerelve)

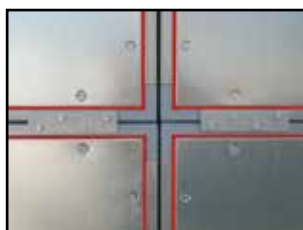
Az olyan építőelemes szellőzőberendezéseknél, amelyek esetében a felső és alsó elemek külön kerülnek kiszállításra, az elemeket a helyszínen (a készülék felszerelése után) egymáshoz szorosan rögzíteni kell. Az alsó és a felső rész közötti részt körös-körül kívülről tartós tömítőanyaggal kell szigetelni az esővíz behatolása ellen (időjárásálló kialakítás).

A csatlakoztatás rögzítőelemekkel és 5,5x19 méretű önmetsző csavarokkal történik a mellékelt ábra szerint (a helyszínen).

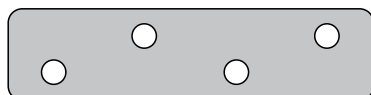
A szükséges számú rögzítő- és tömítőanyagot a légkezelőhöz mellékeltek.

A felső és alsó rész csatlakoztatása csak az egyes elemek, ill. a berendezés teljes összeszerelése **után** lehetséges.

**Adott esetben az alsó és a felső rész közé, még egymásra helyezésük előtt, tartós tömítőcsík vagy műanyag profil is kerülhet beépítésre.**

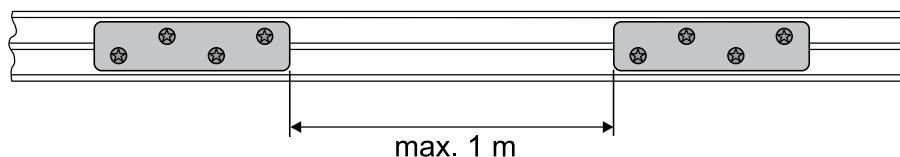


### Rögzítőelem, egymás feletti légkezelő berendezések

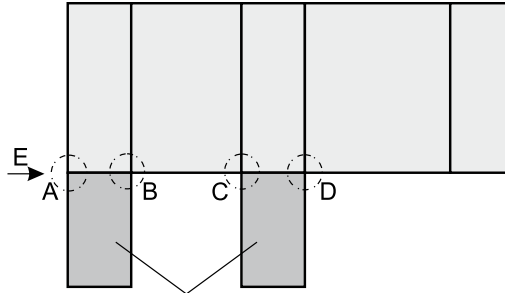


A rögzítőelemek, beleértve a rögzítőanyagokat is, a szükséges mennyiségben mellékelve vannak a készülékhez.

Minden mellékelt rögzítőelemet fel kell szerelni a készülékre. Ügyeljen arra, hogy a rögzítőelemtől rögzítőelemig terjedő maximális távolság ne haladja meg az 1 m-t.

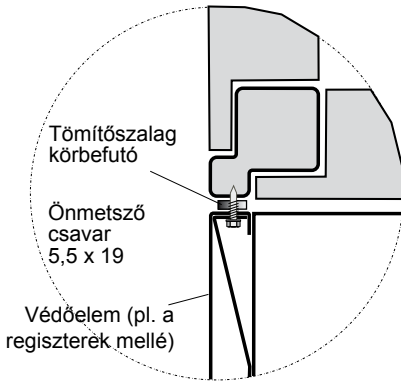


Védőelem (pl. a regiszterek mellé)  
(felülnézet)

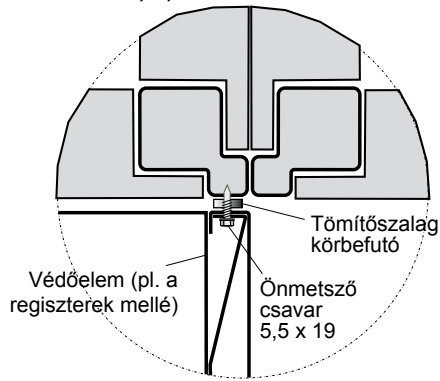


Védőelem (pl. a regiszterek mellé)

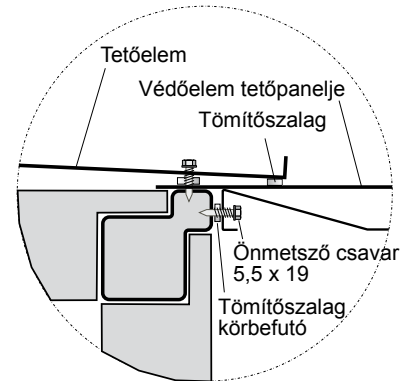
**KGT 1005 - 4040**  
Nézet: A



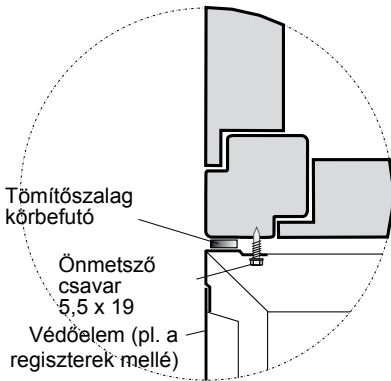
Nézet: B, C, D



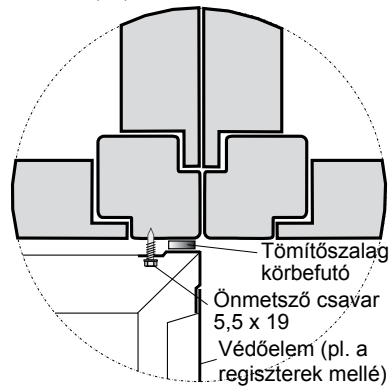
Nézet: E



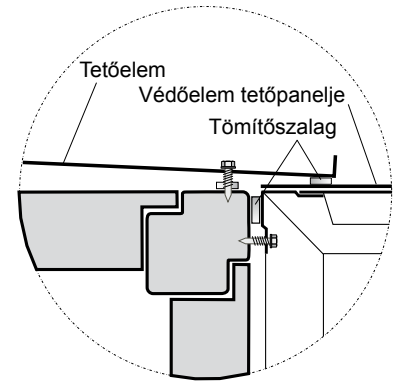
**KGT 530 - 1000**  
Nézet: A



Nézet: B, C, D



Nézet: E



### Rezgéscsillapító

Távolítsa el a szállítási támaszokat.

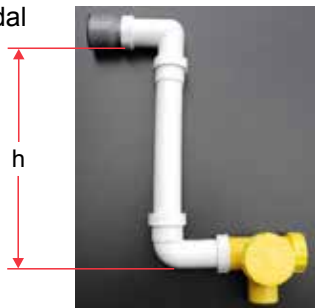
Beépítéskor ügyeljen arra, hogy a rezgéscsillapítóknál csatlakozó karimák közötti távolság max. 100 mm legyen, ezzel a távolsággal lehet a rezgésmentes csatlakozást biztosítani.

**Figyelem**

**A rezgéstompítókat adott esetben a helyszínen lehet, hő- és kondenzáció ellen szigetelni.**

### Golyós szifon

Szívóoldal



Aleeresztő tálca kondenzelvezető csomójánál (pl. hűtő/közvetlen elpárologtató, lemezes hővisszanyerő, külső levegő beszívó tálca időjárásálló berendezések esetén) golyós szifont kell csatlakoztatni a kondenzátum megbízható leeresztéséhez.

Ennek során figyelembe kell venni, hogy minden egyes kondenzelvezető csomóhoz egy szifont kell csatlakoztatni.

A több elvezető közös szifonon történő csatlakoztatása nem megengedett.

A golyós szifon önfeltöltő. Az úszó golyó megakadályozza száraz üzemmódban a levegő beszívását, így az első kondenzátum feltöltheti a szifont. Agolyó visszacsapó szelepként is működik és megakadályozza a szifon üresre való szívását.

Megfelelő **alpmagasságra** kell ügyelni, hogy a szifon felszerelhető legyen.

A „h” hatásos szifonmagasság (mm) legyen nagyobb, mint a kondenzcsatlakozásnál mérhető max. vákuum, illetve túlnyomás (1 vízoszlop-mm = 10 Pa).

$$h = 1,5 \times p(\text{vommm}) + 50 \text{ mm (legalább)}$$

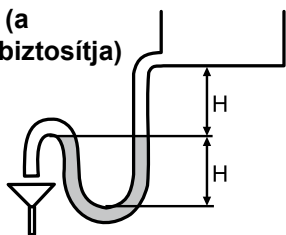
Nyomóoldal



p	=	A vákuum ill. túlnyomás a vízoszlop mm egységben a készülék kialakítása szerint
50 mm (vízoszlop mm)	=	Tartalék (méretezési pontatlanság, párolgás)
1,5	=	Kiegészítő biztonsági faktor

A szifon elvezető vezetéke nem csatlakoztatható közvetlenül a szennyvízhálózatra, hanem szabadon kell bele folynia. A hosszabb elvezető vezetékeket – a vezetékben képződő kondenzátumtorlódás megakadályozása érdekében – levegőztetni kell (a szifon elvezető vezetékében kiegészítő nyílást kell kialakítani).

### Csőszifon (a kivitelező biztosítja)



Ha a szifont a helyszínen biztosítják, a szifon magasságát a mellékelt ábrának megfelelően kell meghatározni.

A H hatásos szifonmagasság (mm) legyen nagyobb, mint a légkezelőben (Pa-ban) mérhető max. vákuum, illetve túlnyomás (1 vízoszlop-mm = 10 Pa).

A szifonkifolyás és a csepptálca kifolyás közötti szintkülönbség szintén H (mm) érték legyen.

**Elektromos csatlakozás**

Az elektromos csatlakoztatást csak az érvényes előírásoknak (VDE, EVU stb.) megfelelő villanszerelő hajthatja végre!

**A készülék befúvó ill. az elszívó ventilátora leállásakor zárja le az összes szabályozó szelepet és kapcsolja ki a meleg-/hidegvíz, valamint a nedvesítő elem szivattyúját!**

Csak újrabekapcsolás ellen védett, árammentes állapotban záró szabályozószelepeket és fagyvédő termosztátokat használjon, különben a berendezés lekapcsolása esetén bizonyos elemek még működhetnek, és ezáltal az adott biztonságtechnikai intézkedések nem tudják ellátni feladatukat (például a fagyvédelem nincs biztosítva).

A légkezelők biztonságos kikapcsolásához mindegyik hajtómotorhoz egy lezárható szerviz kapcsolót kell beépíteni.

Ha az építési követelmények miatt kiegészítő védőpotenciál-kiegyenlítés szükséges, akkor ezt a helyszínen kell elkészíteni. A készülékek hatályos nemzeti és helyi elektromos és telepítési előírásainak megfelelő kifogástalan földeléséről a felhasználónak vagy szakképzett villanszerelőnek kell gondoskodnia.



Az elektromos csatlakoztatást a helyi előírásoknak megfelelően kell kivitelezni. Az elektromos csatlakoztatási munkák elvégzését követően a telepítést biztonságtechnikai ellenőrzésnek kell alávetni, hogy ellenőrizni lehessen a biztonsági berendezések megfelelő működését.

Csak a ventilátorok meghajtására tervezett elektromos motorok használhatók.

**Figyelem**

**Mindenképpen ügyeljen a csatlakozódobozban lévő csatlakoztatási sémára, mivel egyébként a motor hibás csatlakoztatás miatt nem képes a megfelelő teljesítményt nyújtani vagy meghibásodhat.**

A PTC-vel rendelkező motorok esetében a PTC-kioldó készüléket, hővédelemmel rendelkező motorok esetén záróvédelmet, PTC vagy hővédelem nélküli motorok esetén termikus túláram-relét kell alkalmazni.



A készülék konfigurációjától függően az egyes építőelemek egyenpotenciál kapcsolata kiválasztható, megoldható.

Az elektromos eszközökkel rendelkező építőelemek mindig védővezetékekkel csatlakoznak a szomszédos elemekhez.



A légkezelő berendezés a légcsatornához, a hőcserélők a helyszíni csővezeték csatlakozásukhoz a potenciálkiegyenlítés miatt földelőkábelekkel és földelő szalagokkal csatlakoznak.

**EC-ventilátor elektromos csatlakoztatása**

Az EC motorok a teljes fordulatszám-tartományban fokozatmentesen, 0–10 V közötti egyenfeszültségű jellel üzemeltethetők. A motorok általában belsőleg kapcsolt hőmérséklet-felügyelettel vannak felszerelve.

A készülék vezérlővezetékeit ne fektesse közvetlenül párhuzamosan a hálózati tápvezetékkel. Ügyeljen a lehetőleg nagy távolságra.

javaslat: Távolság: > 10 cm (különválasztott kábelezés)

**Figyelem**

Ha az EC-ventilátor csak az áramhálózatra lesz rácsatlakoztatva anélkül, hogy egy kiegészítő szabályozó- vagy vezérlőkészüléket kellene a ventilátor vezérlőkészülékével összekötni, akkor a 0–10 V /PVM és a +10 V csatlakozók közé átkötést kell helyezni. Ekkor a ventilátor maximális fordulatszámmal, illetve légszállítással üzemel.

**A motor üzemzavarai**

A motor újra bekapcsolásához legalább 25 másodpercre kapcsolja ki, majd újra be a hálózati feszültséget.

**Szivárgóáram-védőkapcsoló**

Kizárólag az összes fázison érzékeny FI (B típusú) védőkapcsolókat használjon.

A 300 mA-es kioldási küszöbvel rendelkező hibaáram-védőkapcsoló használatát ajánljuk.

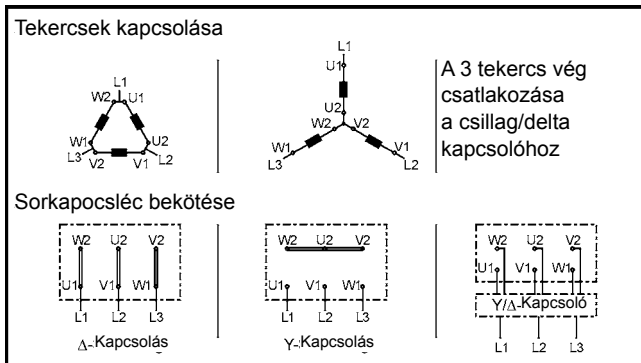
Ha hibaáram-védelmi berendezéseket (RCD) használnak, azok működését a gyártó utasításainak megfelelően, a vizsgálógomb hathavonta történő megnyomásával kell ellenőrizni.



A kapcsolokon és a csatlakozókon a készülék kikapcsolt állapotában is fennállhat feszültség. A készüléket csak a feszültség összes pólusról való lekapcsolása után 5 perccel érintse meg. Rákapcsolt vezérlőfeszültség vagy tárolt fordulatszám-alapjel esetén a motor (például hálózati áramszünet után) automatikusan újból elindul.

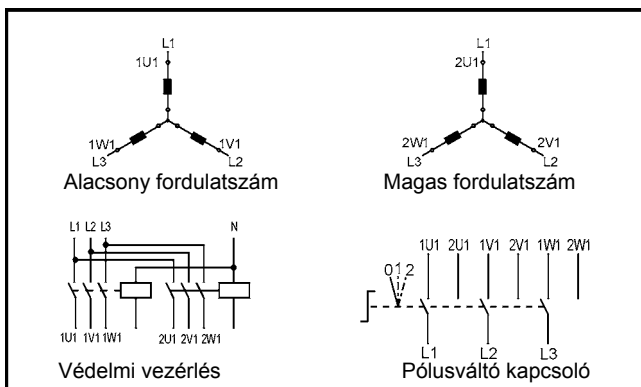
## Egyfordulatú motor

A legfeljebb 2,2 kW teljesítményű motorok normál esetben direkt, míg 3 kW fölött csillag-delta kapcsolásban indíthatók.



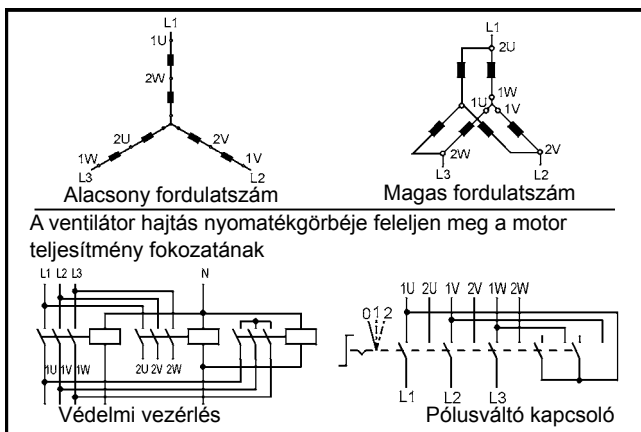
## Kétfordulatú motor

(2 elválasztott tekercs)  
Kivitel: például 1000/1500 min<sup>-1</sup> vagy 750/1000 min<sup>-1</sup>



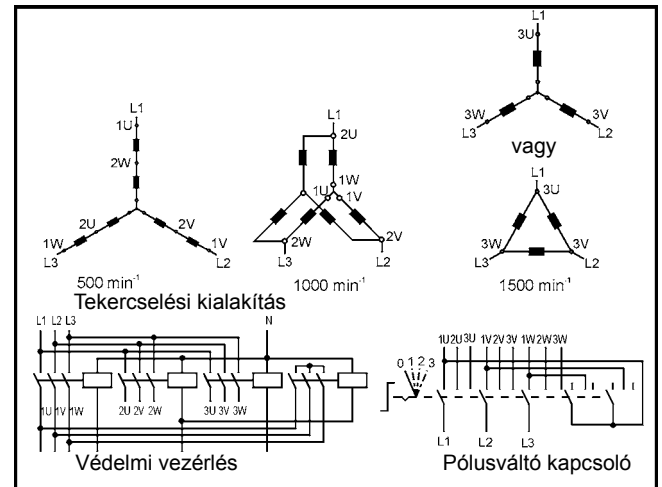
## Kétfordulatú motor, 1:2 fordulatszám arány

(Tekercs Dahlander-kapcsolásban)  
Kivitel: például 1500/3000 min<sup>-1</sup> vagy 750/1500 min<sup>-1</sup> esetén



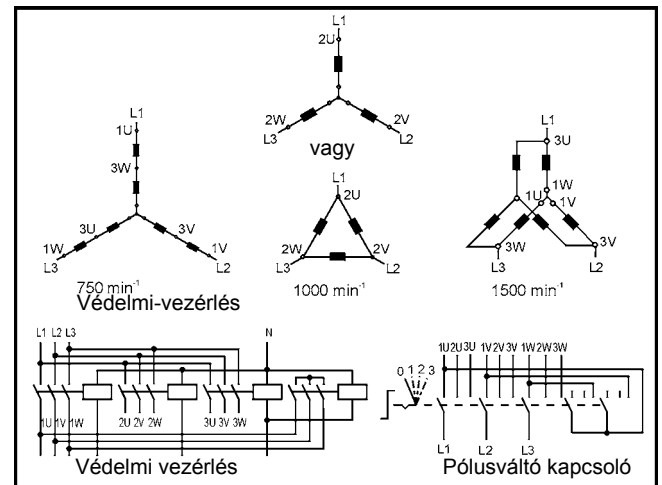
## Háromfordulatú motor

(2 leválasztott tekercs, ezek közül 1 Dahlander-kapcsolásban)  
Ventilátormeghajtó kivitele 500/1000/1500 min<sup>-1</sup> ill. 500/1000 min<sup>-1</sup> Dahlander-kapcsolásban.



## Háromfordulatú motor

(2 leválasztott tekercs, ezek közül 1 Dahlander-kapcsolásban)  
Ventilátormeghajtó kivitele 750/1000/1500 min<sup>-1</sup> ill. 750/1500 min<sup>-1</sup> Dahlander-kapcsolásban.



### Zsalu (tartozék)



Ellenőrizze, hogy a zsaluk és a rudak könnyen mozgathatók-e.

Ellenőrizze a zsalu(k) meghajtómotorjának (meghajtómotorjainak) megfelelő forgásirányát, adott esetben kapcsolja át az állítómotoron a forgásirány-kapcsolót.

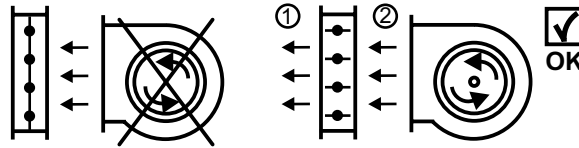
Adott esetben a zsalukat a helyszínen szigetelni kell hangsugárzás, valamint kondenzáció vagy hőveszteség ellen.

Zsaluk esetén a zsalumozgató motorra vonatkozó, külön mellékelt szerelési utasítást figyelembe kell venni.

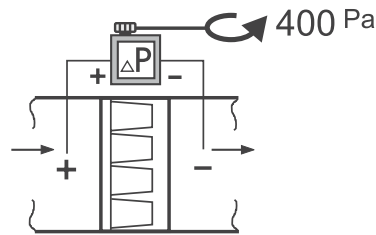
Hajtótengely, zsalu: □ 15 x 15 mm

**Figyelem**

**Ha vannak nyomóoldali zsaluk, a ventilátorok indítása előtt teljesen nyissa ki ezeket.** Ha a ventilátor zárt zsalukkal szemben indul és pörög fel az üzemi fordulatszámra, a berendezés megrongálódhat.



### Szűrőfelügyelet



### Elektromos fűtőberendezés

**Figyelem**

A túlmelegedés elkerülése érdekében biztosítani kell az 1,5 m/s minimális légsebességet az elektromos fűtőberendezésen keresztül. Többfordulatú vagy fordulatszám-szabályozott motor esetén is tartsa be ezt az 1,5 m/s értékű minimális légsebességet a legalacsonyabb motorfordulatszám mellett, függetlenül az elektromos fűtőberendezés fűtőteljesítményétől.

Az elektromos fűtőberendezés csak akkor csatlakozhat a szívóoldalra (a levegő irányában a meghajtómotor/ventilátor előtt), ha a levegő kilépő hőmérséklete nem haladja meg a 40°C értéket.



Az elektromos fűtőberendezésekre vonatkozó biztonsági előírásokat be kell tartani!

**Figyelem**

Az elektromos fűtőberendezést csak áramlásfigyelővel kombinálva szabad működtetni, hogy a légáramlás hibája esetén az elektromos fűtőberendezés automatikusan lekapcsoljon.

Ezenkívül az elektromos fűtőberendezés csak egy vagy több kapcsolószabályozóval (védőberendezéssel) kapcsolható be, amelyek vezérlőáramkörre a sorosan kapcsolt hőmérsékletfigyelőn és a biztonsági hőmérsékletátlóról át vezet.

Az elektromos fűtőberendezés üzemeltetése csak túlmelegedés elleni védelemmel megengedett (egymástól független hőmérsékletfigyelők és biztonsági hőmérsékletátlórók garantálják).

Az elektromos fűtőberendezést védeni kell a nedvességtől és a víztől.



**Üzemen kívül helyezés****Szezonális üzemen kívül helyezés:**

A forgódobos hőcserélőt a felület megtisztítása érdekében időközönként állítsa le.

**Rövid idejű üzemen kívül helyezés:**

A berendezést szabályozás vagy vezérlés segítségével minimális teljesítményre állítsa vissza.

A zsalukat üzemeltesse levegőkeringtetéses üzemmódban, és zárja le a frisslevegő-oldali zsalut a kihűlés és a fagyveszély elkerülése érdekében.

Kapcsolja le a keringtető szivattyúkat és zárja le a szabályozószelepeket.

Ürítse ki a fagy által veszélyeztetett beépített alkatrészeket, mint pl. a hőcserélőket.

A hőcserélőket és a helyszíni csatlakozó vezetékeket sűrített levegővel fúvassa át, amíg ezek teljesen ki nem ürülnek.

A ventilátor utánfutását addig folytassa, amíg minden felület teljesen száraz nem lesz. Ürítse le az összes szifont.

Kapcsolja ki az főkapcsolót és zárja le a berendezést.

**Hosszú távú üzemen kívül helyezés:**

Ugyanazokat az intézkedéseket végezze el, mint a rövid távú üzemen kívül helyezés esetén.

Ezenkívül az esetlegesen jelen lévő ventilátor-ékszíjat lazítsa meg vagy teljesen vegye le, hogy elkerülje a csapágy sérüléseit.

**Újbóli üzembe helyezés:**

Szemrevételezéssel ellenőrizze, nincsenek-e látható károsodások.

Végezze el az üzembe helyezést (az Üzembe helyezés alatt leírtak szerint).

**Tűzeset:**

A berendezés önmagában nem jelent közvetlen tűzveszélyt.

Külső hatás következtében a berendezésben lévő kisszámú tömítés eléghet.

Tűz esetén a készüléket áramtalanítani kell.

A tűzoltás során légzésvédő berendezést kell viselni.

A tűzoltáshoz a szokásos oltószerek (mint víz, oltóhab vagy oltópor) használhatók.

Mivel a készülékben csak kevés éghető anyagú tömítés található, tűz esetén is csak kevés káros anyag képződhet.

A helyiségek légtechnikai berendezései higiénikus üzemeltetésére és karbantartására ajánlott ellenőrzőlista

Tevékenység	Adott esetben Intézkedés	Hónap
<b>Külső- / távozólevegő-áteresztők</b>		
<b>Légkezelő központ/készülékház</b>		
Vizsgálja meg szennyeződés, károsodás, korrózió szempontjából	Tisztítás és kijavítás	12
<b>Levegőszűrő</b>		
Vizsgálja meg nem megengedett szennyeződés és károsodás (szivárgások) szempontjából	Az érintett légszűrők cseréje, ha a szűrőfokozat utolsó cseréjére 6 hónapnál nem régebben került sor, egyébként a teljes szűrőfokozat cseréje.	3
<b>Gőzbeporlasztó</b>		
Mosás tisztítószerrel, a párasító kamra kiöblítése és kiszáritása, adott esetben fertőtlenítés		6
Ellenőrizzze a gőzlándzsát a lerakódások szempontjából	Tisztítás	6
A higiéniai állapot ellenőrzése		6
<b>Hőcserélő</b>		
Ellenőrizzze szennyeződés, károsodás és korrózió szempontjából	Tisztítás és kijavítás	3
Ellenőrizzze a szifon működését	Kijavítás	3
A higiéniai állapot ellenőrzése		6
<b>Ventilátor</b>		
Ellenőrizzze szennyeződés, károsodás és korrózió szempontjából	Tisztítás és kijavítás	6
<b>Hővisszanyerés</b>		
Ellenőrizzze a kondenzáltát és a cseppeválasztót szennyeződés, korrózió és működés szempontjából	Kijavítás	3
Ellenőrizzze a szifon működését	Kijavítás	3
A higiéniai állapot ellenőrzése		12
<b>Légvezetékek és hangcsillapítók</b>		
Ellenőrizzze a hangcsillapítókat szennyeződés, károsodás és korrózió szempontjából	Kijavítás	12
<b>Csatlakozó elemek</b>		
Ellenőrizzze a csatlakozó elemeket, pl. a frisslevegő szűrőt szennyeződés szempontjából	Cserélje ki a légszűrőt, tisztítsa meg a készüléket	3
Ellenőrizzze a csatlakozó, légszűrő nélküli hőcserélőt szennyeződés szempontjából	Tisztítás (porszívó)	6
Cserélje ki a légszűrőt		12

**Eredeti Wolf gyártmányú pótalkatrészek a 08751/74-1574 fax számon rendelhetők meg rövid szállítási határidőkkel, az (adattáblán szereplő) rendelési szám megadásával.**

### Zsaluk

A zsalukat ne olajozza. Ez ugyanis a felhasznált műanyagot károsíthatja, és a zsalu működése nem biztosítható.  
Sűrített levegővel fúvassa ki, egyébként karbantartásmentes.

### Szűrő



A szűrők cseréjekor egyéni védőeszközt (PPE) kell viselni.

Ezek közé tartoznak a következők:

Védőruházat, védőkesztyű, száj- orrvédő és adott esetben védőszemüveg.



A szennyezett szűrő veszélyezteti az emberi egészséget.

A szűrőből származó porral történő kapcsolat során felléphetnek allergiás reakciók a bőrön, a szemén és a légzőszerveken.

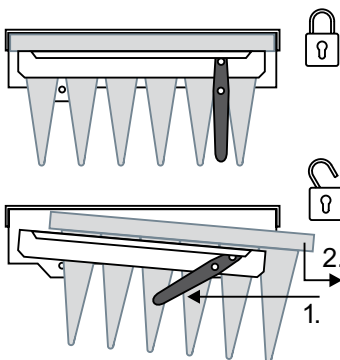
A szűrőbetétek tisztíthatók vagy cserélhetők a kezelőajtó kinyitása után, a szűrőelemek oldalirányban kihúzhatók.

A durva porszűrők (ISO-Coarse) regenerálhatók. Kiporolhatók, kifúvathatók, leszívathatók, vagy a kereskedelemben kapható enyhe tisztítószerrel, langyos vízben kimoshatók. A szűrőanyagot ne csavarja ki!

A táskaszűrők nem regenerálhatók, a megengedett nyomásvesztés szennyeződés okozta túllépésekor ki kell cserélni őket.

A táskaszűrők cseréjéhez először nyissa ki a kezelőajtót, majd oldja a gyorsfeszítő szárat a szűrőkeretek oldásához oldalirányban.

Megjegyzés: A fecskefarok alakú tömítést húzza le a megfelelő szűrőről és helyezze fel a tartalék szűrőre. Csak ezzel tudja a tartalékszűrőket megfelelően a helyükre illeszteni.



### Lebegőanyag-szűrő (saját speciális beépítőkeretben)



A szűrők cseréjekor egyéni védőeszközt (PPE) kell viselni.

Ezek közé tartoznak a következők:

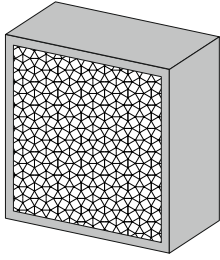
Védőruházat, védőkesztyű, száj- és orrvédő (FFP 2/3) és védőszemüveg.



Oldja ki a szűrő rögzítőelemeit, és óvatosan vegye le a szűrőt.

Gondosan csomagolja be a szűrőelemet, hogy a szennyeződések ne tudjanak kijutni.

A mérgező és/vagy patogén szennyezőanyagokat tartalmazó szűrőket a helyi környezetvédelmi előírásoknak megfelelően „vegyi hulladékként” kell ártalmatlanítani.



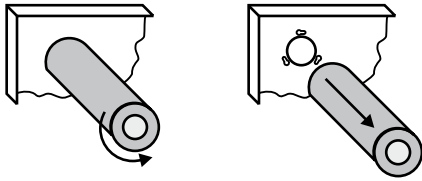
A vírusok és baktériumok elválasztásához legalább H13 minőségi osztályú lebegőanyag-szűrőkre van szükség (elválasztási fok > 99,95%).

A lebegőanyag-szűrők cseréje során a vírusokkal és baktériumokkal való érintkezés súlyos egészségügyi veszélyeztetettséget és súlyos megbetegedést okozhat.

A vírusok és baktériumok mindig cseppekhez vagy porszemcsékhez kötődnek, és a szűrőben tárolódnak, mint minden más részecske.

A vírusok és baktériumok visszamaradnak a szűrőbetétben, de a szűrő nem pusztítja el őket aktívan.

### Aktív szén szűrő



Az aktív szén szűrőt (patronok) cserélje telítődés esetén (az előírt üzemidő lejáratakor).

A patronok speciális rögzítéssel (bajonettzárral) vannak rögzítve.

Forgassa el a szűrőpatronokat és előlről vegye ki a keretből.

Az aktív szén szűrőpatronok cseréje során az előszűrőket is ki kell cserélni, az aktív szén szűrő optimális élettartamának elérése érdekében.

### A légkezelő készülék tisztítása

Rendszeres időközönként ellenőrizze a készüléket szennyeződés szempontjából, ha szükséges, tisztítsa meg.

A készülék tisztításához a kereskedelemben kapható tisztító- és fertőtlenítőszer használható, amelyek nem támadhatják meg a használt anyagokat (alkoholalapú fertőtlenítőszereket kell használni).

Érintett alkatrészek:

Oldalfalak és aljzatok burkolata, cseppeválasztók, csepptálcák és kondenz elvezető vezetékek.

Tisztítószer:

Speciális tisztítószer használata előtt el kell olvasni és követni kell a biztonsági adatlapokat és a megfelelő használati utasításokat (vegye figyelembe a reakcióidőket!).

Vízkölerakódások esetén:

Használjon ecetes tisztítót, és a tisztítást kézzel végezze ecset és nylonkefe használatával (ne használjon drótkefét).

Könnyen oldódó lerakódások esetén:

Használjon meleg vizet. Nagynyomású tisztító használatakor a vízsugarat megfelelő távolságból használja és ne irányítsa közvetlenül a tömítésekre vagy lamellákra.



Védelmi előírások:

Viseljen védőszemüveget, gumikesztyűt, maszkot és kemény lábbelit.





A zsákos szűrőket drótklipszekkel rögzítik a zsákos szűrők rögzítőkeretéhez. A cseréhez oldja ki a klipszeket, és vegye ki a zsákos szűrőt a por-levegő oldalon. A zsákos szűrőt rögzítő keretek habosított tömítéssel vannak ellátva.

Az ajánlott végső nyomásvesztés elérését követően (lásd a zsákos szűrő típus tábláját) a zsákos szűrőket ki kell cserélni.

Cserealkatrészek rendelésekor:

A higiéniai készülékekhez a zsákos szűrőt a készülékszám megadásával kell megrendelni.

(A készülékszámot lásd a zsákos szűrő típus tábláján szereplő cserealkatrész-rendelési számon).

Javasoljuk, hogy a rendszeres ellenőrzést és szűrőcserét egy szervizjegyzőkönyvben dokumentálja (lásd pl. „Szervizjegyzőkönyv rutinellenőrzés és szűrőcsere” ebben az üzemeltetési utasításban).

### Légnedvesítő

A légnedvesítőbe táplált víznek meg kell felelnie az Ivóvíz-rendelet mikrobiológiai követelményeinek. Az ivóvízhálózatba való visszatáplálást ki kell zárni.

A légnedvesítővel kapcsolatos további információkért lásd a jelen üzemeltetési utasítás „Légnedvesítő” című fejezetét.

### A légkezelő készülék tisztítása

Rendszeres időközönként ellenőrizze a készüléket a szennyeződések szempontjából, és tisztítsa meg (rutinellenőrzés 1 x / hó).

Lásd még a jelen üzemeltetési utasításban található ellenőrző listát.

Mindenekelőtt a szükséges időciklusokat kell figyelembe venni.

A helyi viszonyoktól függően üzemidőszakonként 2–4 alkalommal, de legalább 6 havonta szükséges lehet.

Hosszabb üzemidő után lerakódások képződhetnek a készülékben.

A lerakódások típusa és mennyisége a készülékben lévő víz vagy levegő minőségétől függ.

A készülék tisztításához a kereskedelemben kapható tisztító- és fertőtlenítőszer használható, amelyek nem támadhatják meg a használt anyagokat (alkohol alapú fertőtlenítőszeret kell használni).

#### Érintett alkatrészek:

Cseppleválasztók, csepptálcák és lefolyó, oldalfalak és aljzatok

#### Tisztítószer:

Speciális tisztítószer használata előtt el kell olvasni és követni kell a biztonsági adatlapokat és a megfelelő utasításokat.

Vegye figyelembe a reakcióidőt!

#### Vízkölerakódások esetén:

Használjon ecetes tisztítót, és a tisztítást kézzel végezze ecset és kefe használatával.

#### Könnyen oldódó lerakódások esetén:

Használjon meleg vizet. Nagynyomású tisztító használatakor a vízsugarat megfelelő távolságból használja és ne irányítsa közvetlenül a tömítésekre vagy lamellákra.

#### Védelmi előírások:

Viseljen egyéni védőeszközt (PPE).

Ezek közé tartoznak a következők: Védőszemüveg, gumikesztyű, maszk, kemény lábbeli.



**Fagyvédelmi óvintézkedések****Hőcserélő (hővisszanyerő is)**

Meleg-/forróvízes fűtőregiszter, hidegvizes hűtőregiszter, lemezes hővisszanyerő:

- A nem időjárásálló készülékeket csak fagyvédett helyiségekben szerelje fel.
- Üzemeltetés a kereskedelemben kapható fagyálló szerekkel (max. 50%) és fagyálló termosztáttal.
- A kikapcsolt készülék vízzel feltöltött hőcserélőit ürítse, majd sűrített levegővel tökéletesen víztelenítse
- A bypasszal rendelkező lemezes hővisszanyerést bypassz működéssel olvassza le.

**Gőzfűtésű regiszter**

A kikapcsolt készülék vízzel feltöltött hőcserélőit ürítse, majd sűrített levegővel tökéletesen víztelenítse

**Elektromos fűtőregiszter**

Nincs szükség fagyvédelmi intézkedésekre.

**Mosóelem**

- A helyszínen szigetelje, esetleg a csatlakozó vízvezetékét, adott esetben lássa el kísérő fűtéssel.
- Ürítse ki a mosó medencéjét és csőhálózatát, és fújja ki sűrített levegővel a maradék vizet!
- Víztelenítse a szivattyút (lásd a szivattyú gyártójának külön mellékelt utasítását)

**Szifon**

Védje a szifont a fagyás ellen a helyszínen, szükség esetén gondoskodjon a szifon fűtéséről.

**Újrahasznosítás és  
ártalmatlanítás:**

A használati időtartam lejártát követően a készüléket kizárólag képzett szakszemélyzet szerelheti szét.

A készülék szétszerelése során be kell tartani az általános balesetvédelmi előírásokat.

A szétszerelésért felelős szakszemélyzet köteles a balesetvédelmi szabályzat szerinti megfelelő egyéni védőeszközt viselni.



A készülék leszerelése során súlyos személyi sérülések és anyagi károk keletkezhetnek a leeső vagy felboruló elemek következtében, ha a biztonsági előírásokat nem tartják be.

A készülék szétszerelése során különös figyelmet kell fordítani arra, hogy elkerüljék a már nem rögzített alkatrészek elcsúszását, és ez általi leesését vagy felborulását. Ezért a készüléket és a készülék minden alkatrészét minden egyes szétszerelési lépés során védeni kell a megcsúszás, felborulás és leesés ellen.

Csak megfelelő alkalmasságú szállító-, emelőeszközöket és szerszámokat használjon. Soha ne tartózkodjon felfüggesztett teher alatt.



A szétszerelés megkezdése előtt a készüléket áramtalanítani kell. A bekötővezetéseket villanyszerelőknek kell eltávolítaniuk.

Minden vízzel feltöltött építőelemet (fűtőregisztert, hűtőt stb.) teljesen le kell üríteni és az üzemeltetéshez használt anyagokat (pl. fagyálló víz, hűtőközeg stb.) a helyi előírásoknak megfelelően szakszerűen ártalmatlanítani kell.

Ezt követően a berendezést alkotóelemeire kell szétszerelni (súlycsökkentés).



Ennek során arra kell ügyelni, hogy az alátámasztó fém- és műanyag alkatrészek elöregehetnek és ezáltal az eredeti statikus terhelési határértéket már nem érik el. Ezt mindenekelőtt időjárásálló készülékek esetén kell figyelembe venni az állandó időjárási hatások és az UV-besugárzás miatt.

Ha a teherhordó fém- és műanyag alkatrészek elöregeznek, a szállítást biztonságos, modern WOLF emelőeszközökkel kell végrehajtani.

A fém- és műanyag alkatrészeket szétválogatva kell a helyi rendelkezéseknek megfelelően elkülöníteni és ártalmatlanítani. Az elektromos és elektronikus szerkezeti elemeket elektromos hulladékként kell ártalmatlanítani.



Poros alkatrészek (pl. szűrők, ásványgyapot termékek stb.) kezelésénél viseljen megfelelő védőruházatot, védőkesztyűt, száj- és orrvédőt, és szükség esetén védőszemüveget.



A szűrőket és az ásványgyapot termékeket a helyi előírásoknak megfelelően, környezetbarát módon kell ártalmatlanítani.

A felhasznált kábelek szilikontól és kadmiumtól mentesek és tűzzel szembeni viselkedés szempontjából megfelelnek az Eca osztálynak (DIN EN 60332-2).



Tilos a háztartási hulladékkal együtt ártalmatlanítani!

- ▶ A következő komponenseket a hulladékártalmatlanítási törvénynek megfelelően, környezetbarát módon kell ártalmatlanítani és hasznosítani a megfelelő felvevőhelyeken keresztül:

- Régi készülék
- Kopó alkatrészek
- Hibás alkatrészek
- Elektromos vagy elektronikai hulladék
- A környezetre veszélyes folyadékok és olajok

A környezetbarát mód az anyagcsoportok szerinti szétválasztás után az alapanyagok lehető legkisebb környezetterhelés melletti lehető legnagyobb mértékű újrahasznosítását jelenti.

- ▶ A kartonból, újrahasznosítható műanyagokból és műanyag töltőanyagokból készült csomagolásokat környezetbarát módon, megfelelő újrahasznosító rendszerekkel vagy hulladékhasznosító helyeken kell ártalmatlanítani.
- ▶ Vegye figyelembe az adott országban érvényes és a helyi előírásokat



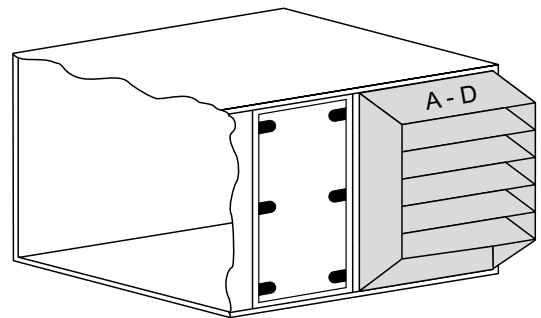
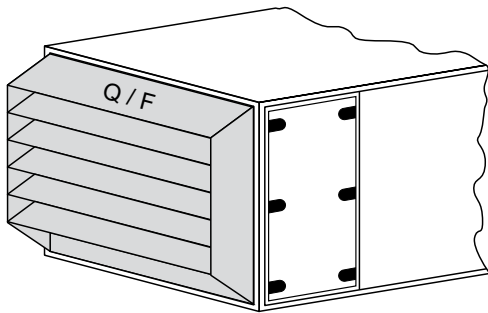
### Általános

A kültéri készülékeket az érvényes előírások szerint a beszívó és kifúvó nyílásokon megfelelő időjárásálló védőelemekkel kell felszerelni. Ezért a kültéri készülékek, az ügyfél igényeitől függően, beszívó/kifúvó védőhálós vagy lamellás védőelemekkel felszereltek. A beszívó és kifúvó nyílások az érvényes előírásoknak megfelelően alapkitelben dróthálóval védettek kisállatok behatolása és durva szennyeződés ellen.

### Szerelés

A lamellás védőelemeket már gyárilag felszerelik a készülékre. A helyszínen nincs szükség további szerelési tevékenységekre

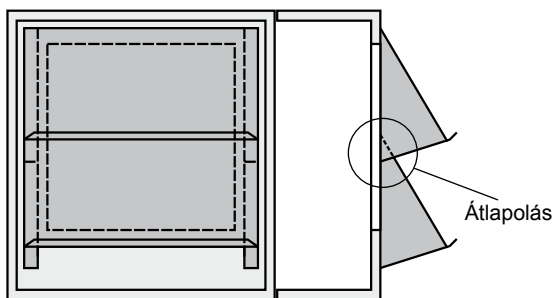
### Fix zsalus védőelemek



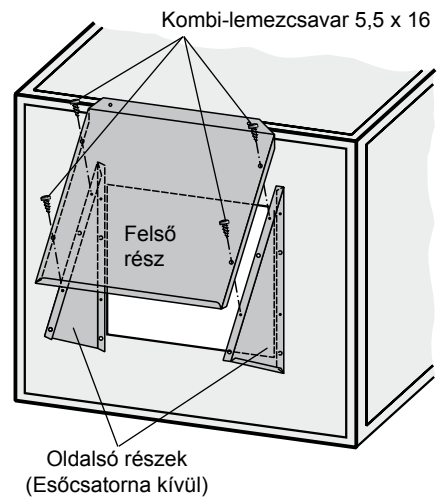
### Beszívó-/kifúvó védőelem

A beszívó/kifúvó elemeket szállítási okokból külön szállítják és a következő rajzok szerint kell felszerelni őket a készülékre.

Kettő vagy három beszívó/kifúvó fedél egymás feletti kialakításakor az alsó átfed a felső fedéllel.



Az oldalsó és a felső elemeket a mellékelt csavarokkal szerelje fel az ábra szerint.



Kialakítások, légbeszívó védőelemek :

KGT	Beépítési helyzet			
	F	Q	A / D	B / C
1005 / 1010 1510 / 2010 2015 / 2515 2020 / 3015 2520 / 3020				
2525 3025 3030				
3520 4020				
3525 4025 3530 4030 4035				
530 640				
4040				
850 1000				

### Karbantartás

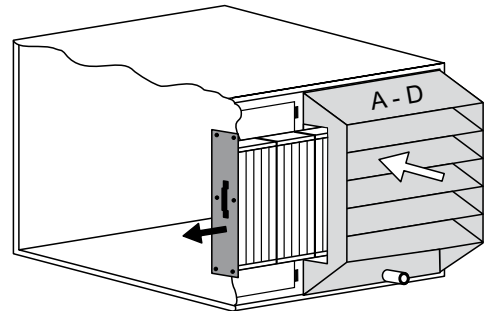
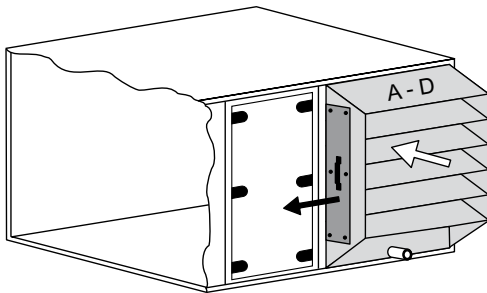
#### Fix zsalus, zsalu nélküli légbeszívó/kifúvó védőelemek

A védőelemeket és a légbeszívó és kifúvó nyílásokat legalább havonta ellenőrizni kell szennyeződés és károsodás szempontjából. A beszívott falevelet, papírt, stb. el kell távolítani.

A fix zsalus védőelem integrált cseppleválasztóval is szerelhető.

A cseppleválasztó karbantartási és tisztítási célokból oldalra kihúzható.

- A cseppleválasztót ellenőrizze szennyeződés és károsodás szempontjából
- Adott esetben tisztítsa meg a cseppleválasztót
- (A tisztítási utasítások lásd a készülék tisztítása fejezetben)

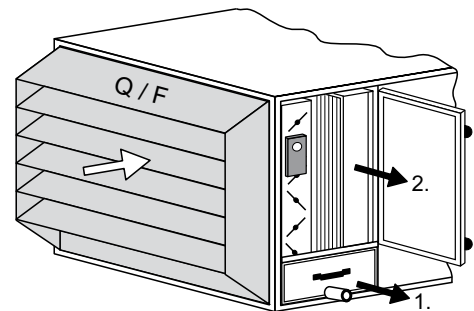
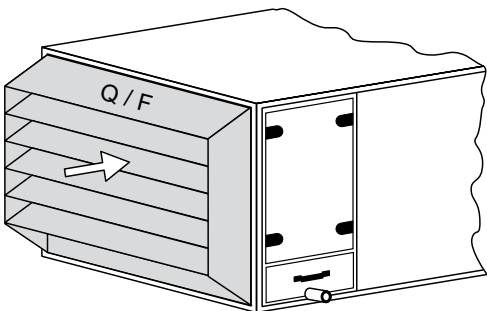
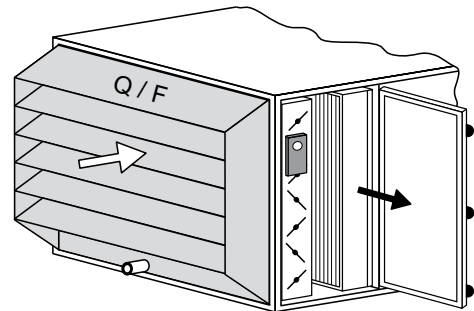
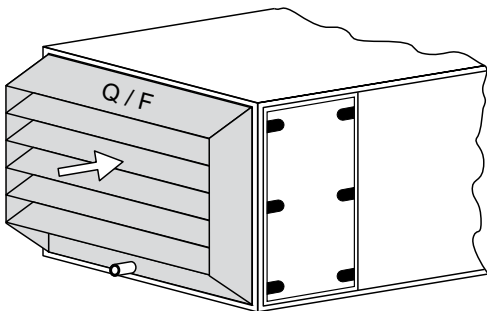


#### Frisslevegő-beszívóelem

A frisslevegő-beszívóelem csepptálcával és kondenzelvezetéssel felszerelve, emellett cseppleválasztó is beépíthető.

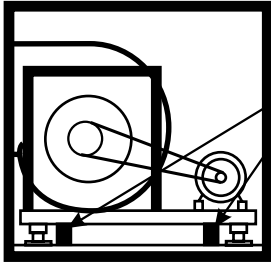
A cseppleválasztó karbantartási és tisztítási célokból oldalra kihúzható.

- A cseppleválasztót ellenőrizze szennyeződés és károsodás szempontjából
- Adott esetben tisztítsa meg a cseppleválasztót
- Adott esetben tisztítsa meg a csepptálcát
- Ellenőrizze a vízfolyást és a szifont
- (A tisztítási utasítások lásd a készülék tisztítása fejezetben)



## Szerelési útmutató

### Ventilátorelem



Szállítási támaszok

#### Figyelem

A ventilátorokat úgy tárolja, hogy tengelyük mindig vízszintes legyen, különben a golyóscsapágyak sérülhetnek, ami élettartamukat jelentősen csökkentheti.

A rezgés csillapító gumibakokkal szerelt ventilátoroknál a szállítási támaszokat el kell távolítani.

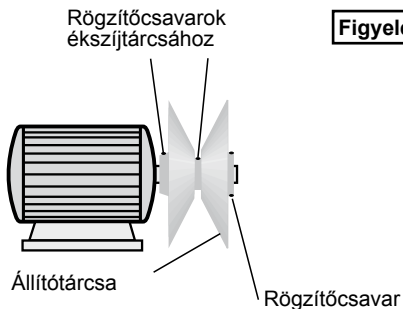
## Üzembe helyezés

### Ventilátorelem



A készülék a DIN EN 1886 szerint csak szerszámmal nyitható. A kezelőajtók kinyitása előtt meg kell várni a ventilátor leállítását. Az ajtók nyitása során a fennálló vákuum a szabad vagy laza részeket beszívhatja, ami a ventilátor meghibásodásához vezethet, illetve – ruhadarabok beszívása esetén – akár életveszélyt is okozhat.

Ellenőrizze a biztonsági berendezéseket, mint például ékszíjak, vagy ajtóvédő rácsok és felügyelő berendezések megfelelő felszerelését és működtetését.



#### Figyelem

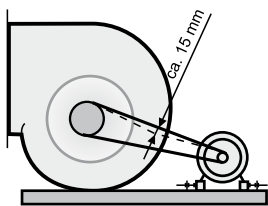
- Ellenőrizze az ékszíjtárcsák és a rögzítőhüvelyek szorítócsavarjainak szoros illeszkedését.

Az állítható ékszíjtárcsák beállítására a készülék kiszállítása előtt nem kerül sor, hanem ezt megfelelő módon a légkezelő helyszíni üzembe helyezésekor kell elvégezni.

Ezzel 10%-kal lehet a fordulatszámot módosítani.

Beállítás:

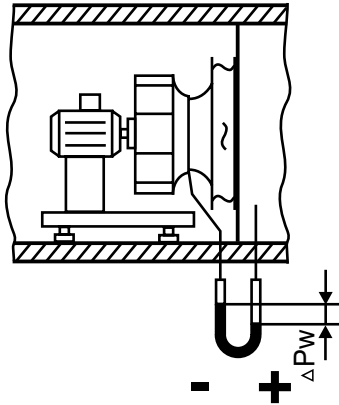
A tárcsaátmérő módosításához a beállító tárcsa tengelyirányban egy menetes darabon mozgatható (lásd a mellékelt vázlatot). Ehhez az ékszíjat ki kell lazítani és az állítótárcsán lévő rögzítőcsavarokat belső hatlapfejű csavarkulccsal kell kioldani. A tárcsa beállítása után a rögzítőcsavarokat mindig újra meg kell húzni, és az ékszíjat megfelelően meg kell feszíteni.



- Ellenőrizze az ékszija megfelelő feszességét.

Az ékszíjtárcsáknak tökéletesen kell illeszkedniük.

Ha szükséges, korrigálja a légmennyiséget a szíjtárcsák kicserélésével (állítható tárcsák esetén a tárcsa (tárcsák) utánaállításával).



Csigaház nélküli ventilátor esetén a ventilátor típusábláján megadott maximális fordulatszámot frekvenciaváltóval történő üzemeltetéskor sem lehet túllépni. A megadott motoráram-felvételt nem szabad túllépni.

- Az üzembe helyezés csak akkor végezhető el, ha a légcsatornák csatlakoznak és a kezelőajtók zárva vannak. Ellenkező esetben fennáll a motor túlterhelésének veszélye.
- Kapcsolja be a főkapcsolót.



- Ellenőrizze a ventilátor járókerekeinek forgásirányát a meghajtómotor rövid idejű bekapcsolásával. Adott esetben korrigálja a forrásirányt. Mivel ezekhez a munkákhoz (ha nem áll rendelkezésre nézőüveg) a ventilátor-alkatrész ajtáját ki kell nyitni, a legnagyobb óvatossággal kell eljárni. A vákuum a szabad vagy laza részeket beszívhatja, ami a ventilátor meghibásodásához vezethet, illetve – ruhadarabok (nyakkendő) beszívása esetén – akár életveszélyt is okozhat. A ventilátor nyomásoldali elhelyezése esetén a kezelőajtók bizonyos körülmények között erőteljesen kicsapódhatnak és sérülést okozhatnak.

- A ventilátort ellenőrizni kell mechanikai rezgések tekintetében. Ha a rezgésereőség nagyobb 2,8 mm/s-nál (amit a járókerék oldali motorcsapágy csapágyapajzsán kell mérni), a motor/járókerék egységet szakembernek át kell vizsgálnia, és esetleg pótlólag ki kell egyensúlyoznia.

Az üzembe helyezésre csak akkor szabad sort keríteni, ha már mindent átvizsgáltak a biztonsági útmutatásokban foglaltak szempontjából (DIN EN 50110, IEC 364) és kizárták a veszélyeztetés lehetőségét.

Meg kell határozni a járókerék rezonálási tartományát. Amennyiben a rezonálási tartomány a munkatartományban van, a frekvenciaváltót úgy kell beállítani, hogy a berendezés gyorsan fusson keresztül a rezonálási tartományon.

PI. a szállítási károk miatt bekövetkezett nyugtalan járás (kiegyensúlyozatlanság, a frekvenciaváltó túlmodulálása) a szakszerűtlen kezelés vagy a rezonálási tartományban történő működtetés üzemkieséshez vezet.

A gyakori beindítást és leállítást kerülni kell.

Frekvenciaváltóval történő működtetés esetén ellenőrizni kell, hogy a „túlmoduláló” funkció révén a frekvenciaváltón nem kerül sor a rezonáns rezgés meg nem engedett növekedésére a mérési tartományban (fordulatszám-tartomány). A túlmodulációt mindenképpen ki kell kapcsolni!

Kb. 1 óra üzemidő után újból ellenőrizni kell a menetes csatlakozások meghúzási nyomatékát.

### Figyelem

- Mérje meg a légmennyiséget. Ellenőrizze a nyomásvesztéget. Csigaház nélküli ventilátorok esetén a légmennyiség-mérések a szériaszerűen felszerelt nyomásmérő csomópontok révén végezhetők.

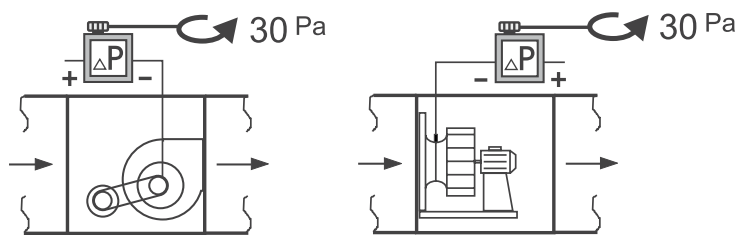
- Mérje meg a ventilátor motorjának áramfelvételét:

**A motor áramfelvétele és teljesítménye nem lépheti túl az adattáblán megadott értékeket. A megadott max. ventilátorfordulatszám sem léphető túl, mivel egyébként a motor és a ventilátor a túlterhelés miatt károsodhat, és a kilazult, illetve kirepülő alkatrészek további alkatrészeket is tönkretelhetnek.**

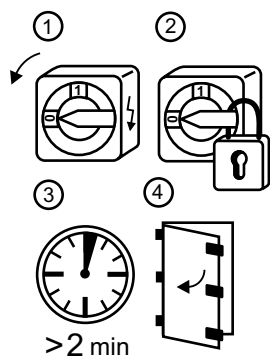
### Figyelem

Szabályozható motorokkal és/vagy változtatható légmennyiség visszakeveréssel rendelkező légkezelők esetén meg kell mérni a teljes szabályozási tartományban a legnagyobb áramfelvételt.

### Légáramlás-felügyelet



### Karbantartás



A karbantartási munkák elkezdése előtt a készülék főkapcsolóját és a szervizkapcsolót ki kell kapcsolni és újrabekapcsolás ellen biztosítani kell, ellenkező esetben véletlen bekapcsolás esetén a készülékbe lépő személyek ki lesznek téve a forgó alkatrészek okozta veszélynek.

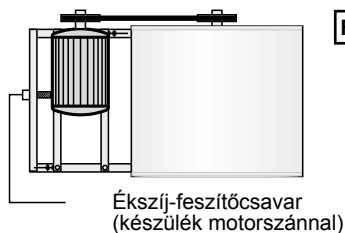
A kezelőajtók kinyitása előtt meg kell várni a ventilátor leállítását (legalább 2 perc várakozási idő). Az ajtók nyitása során a fennálló vákuum a szabad vagy laza részeket beszívhatja, ami a ventilátor meghibásodásához vezethet, illetve – ruhadarabok (nyakkendő) beszívása esetén – akár életveszélyt is okozhat. A ventilátor nyomásoldali elhelyezése esetén a kezelőajtók bizonyos körülmények között erőteljesen kicsapódhatnak és sérülést okozhatnak.

A bevonatos készülékek vagy készülékalkatrészek megérintésekor statikus feltöltődéssel és kisüléssel kell számolni!

### Ventilátorelem

Az utólag is zsírozandó ventilátorcsapágyakat a beüzemelését követő kb. első 50 üzemóra után, majd azt követően minden 2500 óra után utána kell kenni lítiumos zsírral. A karbantartásmentes csapágyakon egy ráragasztott felirat hívja fel figyelmet a karbantartás szükségletére.

A szabványos háromfázisú váltóáramú motorok karbantartásmentesek. Különleges motoroknál a motor gyártójának karbantartási utasítását figyelembe kell venni.



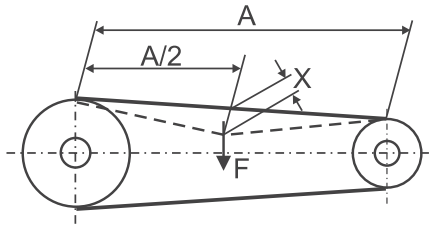
#### Figyelem

Az ékszíjat az első üzembe helyezést követő kb. 1 üzemóra után újra kell húzni. Ezután is rendszeresen ellenőrizze a berendezést a használati körülmények függvényében, de legalább 4 havonta.

Többpályás ékszíjhajtás esetén alkalmanként az összes ékszíjat cserélnie kell. A meghajtómotor nagyon nagy motorok esetén négyzetleges profilokon vagy motorszínen csúsztható módon van felszerelve. Az ékszíjak megfeszítéséhez a négyzetleges profilok rögzítőcsavarjait ki kell lazítani és az ellenanyákat is meg kell lazítani a szorítócsavarral. Húzza meg a feszítőcsavart a megfelelő szíjfeszességig, ennek során ügyeljen a szíjtárcsa pontos illeszkedésére. Húzza meg az ellenanyákat és a rögzítőcsavarokat.

Ellenőrizze az éjszíjtárcsák „együtt futását”.

### Ékszíjhajtás



Ha többpályás ékszíjhajtásnál egy vagy több ékszíjat kell kicserélni, a cseréhez csakis teljesen új ékszíjkészletet használjon.

Egy ékszíjkészleten belül ne használjon több gyártótól származó ékszíjakat. Ellenőrizze az ékszíjtárcsák és a rögzítőhüvelyek szorítócsavarjainak szoros illeszkedését.

Ellenőrizze az ékszíz megfelelő feszesességét.

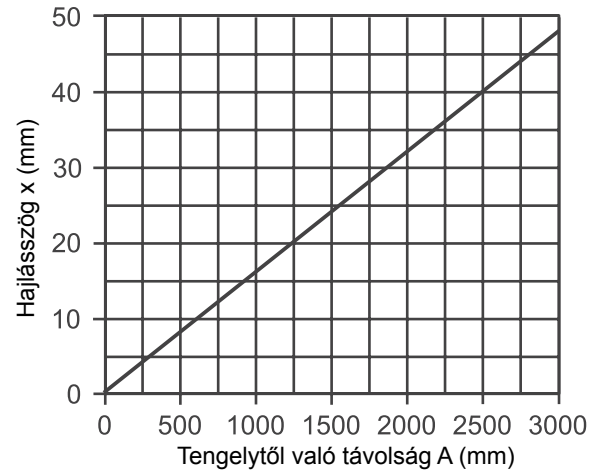
Túl feszes vagy túl laza ékszízfeszítés megrongálhatja a ventilátor és a motor csapágyait.

Ügyeljen az ékszíjtárcsák megfelelő párhuzamos futására, így elkerülheti az ékszíjtárcsák fölösleges kopását és a csapágyak fölösleges terhelését.

Rendszeresen ellenőrizze az ékszíjtárcsa feszítését.

### A nagyteljesítményű keskeny ékszíjak vizsgálóerői (F) és hajlásszögei (x)

Ékszíjfajta	A kisebb ékszíjtárcsa névleges átmérője (mm)	F erő (N / tárcsa)
SPZ	67 - 95	10 - 19
	100 - 140	15 - 20
	150 - 200	19 - 27
SPA	100 - 132	20 - 27
	140 - 200	28 - 35
	224 - 315	35 - 50
SPB	180 - 224	40 - 52
	236 - 315	46 - 60
	315 - 400	55 - 76
	400 - 500	67 - 90



### Laposszíjas hajtás

#### Figyelem

Ellenőrizze a ventilátor hajtótengelyek és a motor hajtótengelyek közötti megfelelő párhuzamosságot.

Ellenőrizze a szíjtárcsák pontos beállítását.

Tisztítsa meg a lehető legalaposabban a szíjtárcsák futófelületét a szennyeződésektől, olajoktól és zsíroktól.

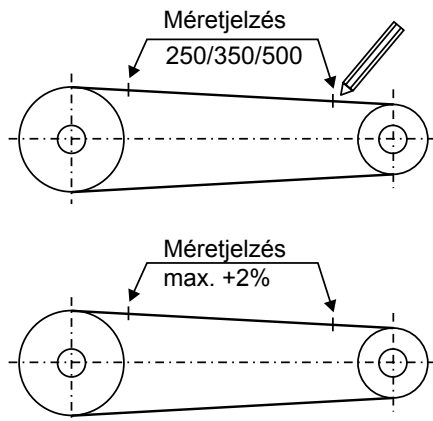
A szíjakat mérőjelzésekkel pl. 250 mm, 350 mm, 500 mm, 750 mm, 1000 mm távolságban jelölje be egy íróeszközzel.

Próbajárat előtt forgassa el a szíjtárcsákat kézzel a szíz megfelelő mozgásának ellenőrzésére.

Ellenőrizze a hajtást 30-60 perc próbajárat után, és szükség esetén növelje az előfeszítést (max. 2%).

Peremes ékszíjtárcsáknál figyeljen arra, hogy az ékszíz működés közben ne érintkezzen tartósan a peremmel, mert ez az ékszíz megrongálódásához vezethet.

Példák - mérőjelzés távolságok:



Nyújtás nélkül	250 mm	350 mm	500 mm	750 mm	1000 mm
Nyújtva + max. 2%	max. 255 mm	max. 357 mm	max. 510 mm	max. 765 mm	max. 1020 mm

### Rezgések



A megengedhetetlenül magas rezgéssebességek csökkentik a motorok és a ventilátorok élettartamát és nagyobb zajszintet eredményeznek. A szennyeződés és részecskék lerakódása a ventilátor járókereken egyensúlyhiányhoz, nagyobb rezgési sebességekhez és ezáltal a ventilátor járókerekeinek károsodásához vezethet - a járókerék megrepedhet - életveszély. Szükség esetén a járókerék nedves ruhával és szappanos vízzel tisztítható. Hasonlóképpen a rezonancia-fordulatszám tartományában vagy sérült csapágyakkal történő üzemeltetés megengedhetetlenül magas rezgési sebességekhez vezet.

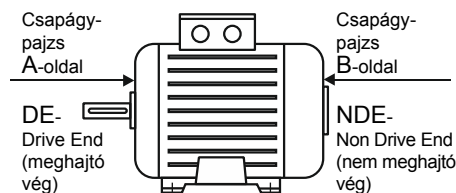
Rezgéssebesség rugalmas, rezgéscsillapított felszerelés mellett szabadonfutó ventilátorok esetén a DIN ISO 10816-3 ill. ISO 14694 szerint:

Rezgéssebesség mm/s-ban					
Mért érték	0 – 2,3	2,3 – 4,5	4,5 – 7,1	7,1 – 10,0	10,0-től
Eredmény	Jó	Használható	Még megengedett	Határérték	Nem megengedett
Intézkedés	Intézkedés nem szükséges			A következő karbantartás esetén utólagos kiegyensúlyozás	Azonnal leállítás és utólagos kiegyensúlyozás



### Figyelem

A motor és a csapágyak karbantartásmentesek. Rendszeresen, de legalább 12 havonta ellenőrizze a ventilátort a mechanikus rezgések szempontjából. Mérés mindkét csapágyon (A oldal és B oldal).



Az összes karbantartási és javítási munka során vegye figyelembe a biztonsági és munkavédelmi utasításokat (DIN EN 50110, IEC 364)!



**Rendeltetésszerű  
használat**

Hűtőberendezés vagy hőszivattyú esetén olyan alkotórészekről van szó, amelyek légkezelő berendezésekben használhatók.  
A hűtőberendezés vagy a hőszivattyú működtetése csak a légkezelők üzemeltetése esetén engedélyezett.

**Biztonsági tudnivalók**

Ezeket az üzemeltetési és karbantartási utasításokat a berendezésen dolgozó valamennyi személynek be kell tartania. Az összes tevékenység során be kell tartani a vonatkozó érvényes nemzeti ill. nemzetközi szabványok, előírások és biztonsági előírások követelményeit.

A berendezésen minden munkát kizárólag képzett és felhatalmazott szakszemélyzet végezhet, és ezeket a kezelési kézikönyvben dokumentálni kell.



A készülékbe történő belépés és az azon végzett munka csak a következő pontok teljesülése esetén megengedett:

- Áramtalanítsa a berendezést és biztosítsa újrabekapcsolás ellen.
- Várja meg az összes mozgó alkatrész leállítását.
- Tartsa be a minimális várakozási időt, amíg a hőcserélő, a csővezetékek és egyéb alkatrészek hőmérséklete egyensúlyba nem kerül a környezeti hőmérséklettel.
- Viseljen egyéni védőeszközt.

A munkák befejezése után a következő feltételeknek kell teljesülniük az újra bekapcsolás előtt:

- Senki nem tartózkodik a veszélyes területen ill. a készüléken belül.
- Minden védőberendezést felszereltek és működőképes.



A berendezés hűtőközeget használ, amely környezetvédelmi okokból nem engedhető az atmoszférába.

**Figyelmeztető megjegyzések**

A hűtőközeg gőzei nehezebbek a levegőnél és az oxigén kiszorításával fulladást okozhatnak. Az oxigén hiánya miatt életveszély áll fenn.



Különleges óvatosságra van szükség a zárt és a mélyen elhelyezkedő helyiségekbe való belépéskor.

A hűtőközegekből és a kompresszorlajból nyílt láng jelenlétében mérgező és az egészséget károsító anyagok fejlődhetnek. Tilos a dohányzás. Tartsa távol a gyújtóforrásokat. Tegyen intézkedéseket elektrosztatikus feltöltődés ellen. Kerülni kell az emberi test hűtőközeggel és kompresszorlajjal történő érintkezését, mivel ez a bőr és a szem sérülését okozhatja. Használjon egyéni védőeszközt. Vegye figyelembe a biztonsági adatlapokat.

Az elsősegélynyújtási utasításokat olvassa el a biztonsági adatlapon. A csővezetékek, hőcserélők és kompresszorok forró felülete égési sérülést okozhat. Hűtőberendezések, hőszivattyúk és a hozzájuk tartozó elektromos alkatrészek nem szerelhetők fel ATEX-területen.

**Szavatosság**

A szavatosság alapja a karbantartási szerződés megkötése szervizközpontunkkal vagy egy képzett szakcéggel, illetve a hűtőberendezések, légkezelők és hőszivattyúk üzemeltetési kézikönyvében a rendszeres szakszerű karbantartás igazolása.

A szavatosságunk érvényét veszti, ha a károkat szakszerűtlen kezelés, üzemeltetés és karbantartás, vagy gondatlanság, illetve az előírások és ajánlások be nem tartása okozza.

Ha a karbantartási munkákat hiányosan végzik el, az a szavatosság elvesztéséhez vezethet.

A berendezés önkényes ill. jogosulatlan átépítése vagy módosítása esetén a gyártó szavatossága és a megfelelőségi nyilatkozat érvényét veszti.

**Üzembe helyezés**

A hűtőberendezés bekapcsolása szakszervíz általi üzembehelyezés előtt tilos. A zavartalan üzembe helyezéshez a következő feltételeket kell teljesíteni:

- A berendezés akadálytalan hozzáférhetősége.
- A légtechnikai készülék szerelése, beleértve az összes közegecsatlakozást teljesen befejeződött.
- A külső alkatrészek (pl. érzékelők, termosztátok, zsalumozgató motorok stb.) megfelelően fel vannak szerelve.
- A berendezés teljesen üzemkész, a levegőmennyiségek szabályozása megtörtént.
- A hálózati betáplálás fázissorrendjének az óramutató járásával megegyező irányúnak kell lennie (az esetlegesen telepített külső kondenzátoron is).
- Az összes szükséges tápközeg zavartalan rendelkezésre állása.
- Lehetővé kell tenni a berendezés megfelelő működési ponton történő üzemeltetését.
- Az üzemeltető személyzetnek jelen kell lenni a berendezés használatának betanításakor.

Az elektromos csatlakozásokon és a kábelezésen végzett összes munkát szakképzett villanyszerelőnek kell végeznie. Az érvényes szabványokat be kell tartani.

**Figyelem**

A hűtőberendezések és hőszivattyúk esetleges készreszerelését, üzembe helyezését és karbantartását csak a gyártó vagy hűtőtechnikában jártas szakember végezheti. Minden munkát kizárólag képzett és felhatalmazott szakszemélyzet végezhet.

**Karbantartás**

A 842/2006/EK rendelet (F-gáz rendelet) alapján a hűtőberendezések és hőszivattyúk üzemeltetőit törvény kötelezi rá, hogy rendszeres szivárgásvizsgálatot és karbantartást végeztessenek szakképzett szakemberekkel.

Az EN 378-4 rendelkezése szerint a hűtőberendezések, légkezelők és hőszivattyúk üzemeltetési kézikönyvét karbantartás után naprakész állapotba kell hozni.

**Figyelem**

A kompresszor károsodásának megelőzése érdekében csak a kompresszor gyártója által jóváhagyott olajat szabad használni. Hűtőközeg utántöltésekor csak a jelölőtáblán feltüntetett hűtőközeg használható.

**Üzemzavar**

A diagnózist, az üzemzavar-elhárítást és az újbóli üzembe helyezést csak az arra felhatalmazott személyek végezhetik. Ez különösen érvényes a kapcsolószekrény belsejében lévő elektromos berendezéseken végzett munkák esetén (pl. vizsgálati munkák, biztosítékcseré).

**Leállítás**Üzemen kívül helyezés:

A munkák elkezdése előtt áramtalanítsa a berendezést és biztosítsa újrabekapcsolás ellen.

Figyelem! A berendezés különféle alkatrészei nyomás alatt vannak. Ha a berendezést hosszabb ideig üzemen kívül helyezik, az egyes alkatrészekre vonatkozó utasításokat be kell tartani. Továbbá figyelembe kell venni az alkatrészek gyártói által adott információkat is.

A karbantartási és vizsgálati intervallumokat be kell tartani, ha a berendezés még mindig fel van töltve hűtőközeggel.

Szét szerelés és ártalmatlanítás:

A munkák elkezdése előtt áramtalanítsa a berendezést és biztosítsa újrabekapcsolás ellen.

Figyelem! A berendezés különféle alkatrészei nyomás alatt vannak.

A berendezés vagy az egyes alkatrészek leszerelését és ártalmatlanítást szakképzett cégnek kell végeznie.

Ennek megfelelően az összes anyagot fajta szerint kell szétválasztani, hogy újból visszavezethetők legyenek a visszanyert anyagok körforgásába.

## Rendeltetésszerű használat

Légnedvesítők esetén olyan építőelemekről van szó, amelyeket a levegő nedvesítésére vagy tisztítására, illetve az elszívott levegő adiabatikus nedvesítésére használnak légtechnikai készülékekben.

Ennek során négy különböző légnedvesítő rendszer kerül alkalmazásra:

1. Légmosó (permetező nedvesítő)
2. Kontakt (felületi) légnedvesítő (lépsejszerű ill. szitáló vagy párologtató nedvesítő)
3. Porlasztó nedvesítő
4. Gőzös légnedvesítő

## Szerelési útmutató

Lásd a következő fejezeteket

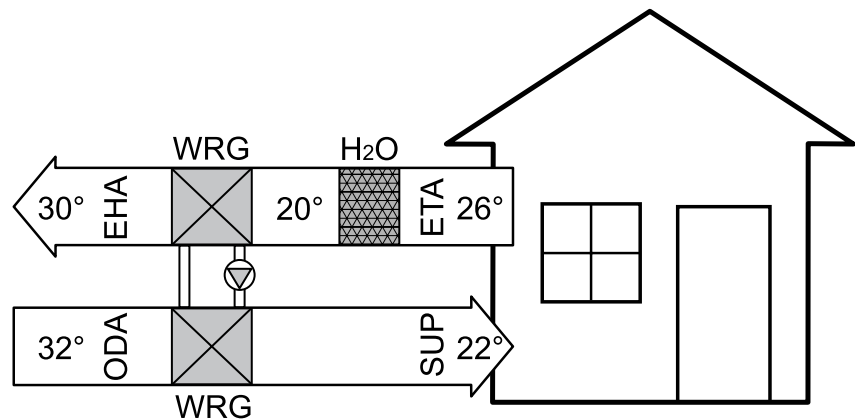
## Üzembe helyezés

Lásd a következő fejezeteket

## Karbantartás

Lásd a következő fejezeteket

## Az elszívott levegő adiabatikus nedvesítése



Az elszívott levegő adiabatikus nedvesítése nem tartozik a VDI 6022 alkalmazási körébe, mivel a nedvesített levegő nem befolyásolja a befűvott levegőt. A rendszer azonban a hűtőrendszerekről, hűtőtornyokról és nedves leválasztókról szóló rendelet hatálya alá tartozik, ezért a VDI 2047 2. lapjának előírásait be kell tartani.

Ez azt jelenti, hogy:



- Az adiabatikus hűtéssel ellátott rendszereket rendszeresen ellenőrizni kell a VDI 2047 előírásai szerint.
- A vizsgálatokat csak megfelelően képzett személyek végezhetik.
- Célszerű a gyakori, pl. havi rendszerességű vizsgálat. A legionella-vizsgálatokat legalább negyedévente el kell végezni.

## Légmosó

### Szerelési útmutató

#### Figyelem

A mosó felszerelésekor sem szennyeződés, sem más szilárd anyagok nem juthatnak a mosóba, mivel egyébként a szivattyúkerék működése akadályba ütközik, és ezáltal a szivattyú jelentősen károsodik vagy teljesen tönkremegy.

A VDI 3803 szerint ajánlott irányértékek a légmosókban (permetező nedvesítő) vagy kontakt nedvesítőkből keringtetett víz minőségére vonatkozóan:

Jellemző	Egység	A helyiség levegőjének minősége RAL 2 RAL 3 RAL 4	A helyiség levegőjének minősége RAL 1 (Számítógépes helyiségek)	A helyiség levegőjének minősége RAL 1 (higiénikus és tisztaterek)
Megjelenés	-	tisztá, színtelen, üledékmentes		
pH-érték	-	6,5-től 9,5-ig		
Elektr. vezetőképesség	μS/cm	< 1000	< 300	< 120
Összes alkáliföldfém (összkeménység)	mmol/l (°d)	<0,72 (<4)	<0,72 (<4)	<0,36 (<2)
Klorid (CL <sup>-</sup> )	mmol/l (mg/l)	<4 (<140)	<1,4 (<50)	<0,55 (<20)
Szulfát /SO <sub>4</sub> <sup>2-</sup>	mmol/l (mg/l)	<1,2 (<115)	<0,4 (<38)	<0,15 (<15)
Oxidálhatóság, mértékegysége: O <sub>2</sub>	g/m <sup>3</sup>	< 10	< 5	< 2
Összes csíraszám	CFU/ml	< 1000	< 100	< 10
Legionella	CFU/100ml	< 100	< 100	< nem kimutatható

A helyiséglevegő minőségének értékelése a VDI 6022 szabvány 3. lapja szerint

Szint	CO <sub>2</sub> - tartalom	A helyiséglevegő minősége
RAL 1	≤ 1000 ppm	magas
RAL 2	≤ 1500 ppm	közepes
RAL 3	≤ 2000 ppm	mérsékelt
RAL 4	> 2000 ppm	alacsony



A vízminőség ellenőrzését szakképzett és felhatalmazott szakembernek kell végeznie.

A telepítéshez a következő szabványokat és irányelveket kell betartani:  
 - DIN 1988: Ivóvízrendszerek telepítésére vonatkozó műszaki szabályok  
 - EN 1717: Ivóvíz szennyezés elleni védelme vízellátó rendszerekben

**Üzembe helyezés**

- Ellenőrizze a csővezetékek és a szivattyú tömítettségét.
- Ellenőrizze a fűvókatartó és a fűvókák stabil illeszkedését.
- Ellenőrizze a szifon leeresztő vezetékének szabad áthaladását.
- Töltse fel a szifont vízzel.
- Töltse fel a mosótálcát, amíg a víz a szifonon át nem folyik le.
- A forgásirány ellenőrzése érdekében szükség esetén röviden indítsa be a mosószivattyút, adott esetben korrigálja a forrásirányt.
- Ellenőrizze a szivattyúmotor teljesítményfelvételét.

**Figyelem**

**Ne üzemeltesse szárazon a nedvesítő szivattyút.  
A szárazon üzemeltetés tönkretelheti a szivattyút!**

- Kapcsolja be a befűvó ventilátort
- Kapcsolja be a nedvesítő szivattyút
- Állítsa be az úszót: Vízsztint a tálcában min. 10 mm-rel a szivattyú beszívója felett, max. 10 mm-rel a túlfolyónyílás alatt.
- ha van: Állítsa be a szárazon futás elleni védelmet és az automatikus sőtalanítást (a külön mellékelt utasítás szerint)

**Megjegyzés:** A cseppelválasztók a gyártásból adódó felületi szerkezetük miatt csak korlátozott ideig hatékonyak.  
Ez nem technikai hiba!

**Karbantartás**

A mosókat és a cseppelválasztókat rendszeres időközönként meg kell tisztítani. A tisztítási ciklusok az üzemmódtól, a levegő állapotától és a víz minőségétől függenek. A légttechnikai készülékekre és a VDI 6022 készülékalkatrészeire vonatkozó ellenőrzési és karbantartási ajánlásokat és higiéniai követelményeket be kell tartani. Karbantartás céljából a tálcát ki kell üríteni és tiszta vízzel vagy nagynyomású tisztító szerrel ki kell öblíteni.

**Figyelem**

A csatlakozó csővezetéket és a fűvókatartót csak csökkentett nyomású vízzel permetezze.

Túl magas víznyomás esetén fennáll az alkatrészek megsemmisülésének veszélye. A kereskedelemben kapható vízkőmentesítő szerek használhatók. Habképző tisztítószerrek nem megfelelőek.

Ajánlott vízkőoldószerrek: hangyasav 10-15%, citromsav 200g/m<sup>3</sup> Ne használjon klórt vagy salétromsavat. Vízköves alkatrészek esetén a vízkő az alkatrészekről leverhető és nylon kefével lekefélhető (ne használjon drótkéfét). Soha ne távolítsa el a vízkőréteget szerszámokkal, mint például csavarhúzóval. A tisztítás után alaposan öblítse le az összes tisztított összetevőt forró vízzel.

A mosó szivattyú karbantartásmentes.

Azonban ajánlott a mosó tisztításakor a szivattyút és a csővezetést tiszta vízzel leöblíteni.

A mosó hosszabb idejű leállítása esetén a szivattyút havonta egyszer kb. 5 percig működtesse, hogy megakadályozza a csapágyak blokkolódását (száraz futás tilos).



Egyéb érvényes dokumentumok: Külön mellékelt telepítési, üzemeltetési és karbantartási utasítás a légmosóhoz.

## Kontakt légnedvesítő

### Szerelési útmutató

#### Figyelem

Hozza létre a frissvíz-csatlakozást (bemenet). Ennek során szerelje be a nyomáscsökkentőt, a vízszűrőt (0,5 mm finomszűrő) és az elzárószelepet. A telepítéshez a következő szabványokat és irányelveket kell betartani:

- DIN 1988: Ivóvízrendszerek telepítésére vonatkozó műszaki szabályok
- EN 1717: Ivóvíz szennyezés elleni védelme vízellátó rendszerekben

Hozza létre a túlfolyócsatlakozást és a leürítő csatlakozást (leeresztés). Ennek során szereljen fel egy szifont mindkét csatlakozásra. A tálcalleürítő lefolyójára szereljen elzárócsapot. Vizsgálja meg, hogy ne legyen szennyeződés vagy egyéb szilárd anyag a víztálcában. Ez problémákat és károsodást okozhat. Hozza létre az elektromos csatlakozásokat és ellenőrizze őket. Töltse fel a szifonokat vízzel. Állítsa be a víznyomást a nyomáscsökkentőn. Nyissa ki az elzárócsapokat és ellenőrizze az összes csatlakozás tömítettségét.

Ajánlott irányértékek a friss víz minőségére kontakt nedvesítőkből vagy légműsókban (keringető permetező nedvesítők) a VDI 3803 szerint:

Jellemző	Egység	A helyiség levegőjének minősége RAL 2 RAL 3 RAL 4	A helyiség levegőjének minősége RAL 1 (Számítógépes helyiségek)	A helyiség levegőjének minősége RAL 1 (higiénikus és tisztaterek)
Megjelenés	-	tisztá, színtelen, üledékmentes		
pH-érték	-	5,5-től 9,5-ig		
Elektr. vezetőképesség	μS/cm	< 500	< 300	< 120
Összes alkáliföldfém (összkeménység)	mmol/l (°d)	<0,72 (<4)	<0,72 (<4)	<0,36 (<2)
Klorid (CL <sup>-</sup> )	mmol/l (mg/l)	<2 (<70)	<1,4 (<50)	<0,55 (<20)
Szulfát /SO <sub>4</sub> <sup>2-</sup>	mmol/l (mg/l)	<0,5 (<50)	<0,4 (<38)	<0,15 (<15)
Oxidálhatóság, mértékegysége: O <sub>2</sub>	g/m <sup>3</sup>	< 5	< 5	< 2
Összes csíraszám	CFU/ml	< 1000	< 100	< 10
Legionella	CFU/100ml	< 100	< 100	< nem kimutatható

A helyiség levegő minőségének értékelése a VDI 6022 szabvány 3. lapja szerint

Szint	CO <sub>2</sub> - tartalom	A helyiség levegő minősége
RAL 1	≤ 1000 ppm	magas
RAL 2	≤ 1500 ppm	közepes
RAL 3	≤ 2000 ppm	mérsékelt
RAL 4	> 2000 ppm	alacsony



A vízminőség ellenőrzését szakképzett és felhatalmazott szakembernek kell végeznie.

**Üzembe helyezés**

Először kapcsolja be a szivattyút, és több órán keresztül működtesse levegőáramlás nélkül a nedvesítő közeg tisztításához és teljes nedvesítéséhez.

E művelet és a további üzembe helyezés után a vizet le kell engedni és ki kell cserélni.

A nedvesítő közeg hosszú élettartama érdekében a következőket kell figyelembe venni:

**Kontakt légnedvesítő friss vízzel:**

- Az egész felület állandó nedvesítése
- Léghőmérséklet, vízhőmérséklet < 40 °C
- Időben történő tisztítás
- Kizárólag friss vízzel történő üzemeltetés

(Friss vízre vonatkozó előírás a VDI 3803 irányértékek szerint, lásd a táblázatot a 43. oldalon)

**Kontakt légnedvesítő keringetett vízzel:**

- Az egész felület állandó nedvesítése
- Léghőmérséklet, vízhőmérséklet < 40 °C
- Időben történő tisztítás
- Elegendő keringtetett vízmennyiség (a párolgási mennyiség kb. 3x-osa)
- Megfelelő sótalanítás
- Üzemeltetés keringtetett vízzel

(Keringtetett vízre vonatkozó előírás a VDI 3803 irányértékek szerint, lásd a táblázatot a 41. oldalon)

**Karbantartás****Figyelem**

Ellenőrizze a kontakt légnedvesítő működését, hogy nincs-e rajta károsodás vagy szennyeződés. Ellenőrizze a víz átáramlási mennyiségét és a vízminőséget. A légtechnikai készülékekre és a VDI 6022 készülékalkatrészeire vonatkozó ellenőrzési és karbantartási ajánlásokat és higiéniai követelményeket be kell tartani. Karbantartás céljából a tálcát ki kell üríteni és tiszta vízzel vagy nagynyomású tisztító szerrel ki kell öblíteni. Túl magas víznyomás esetén fennáll az alkatrészek megsemmisülésének veszélye. A kereskedelemben kapható vízkőmentesítő szerek használhatók. Habképző tisztítószer nem megfelelőek. Ajánlott vízkőoldószer: hangyasav 10-15%, citromsav 200g/m<sup>3</sup>. Ne használjon klórt vagy salétomsavat. A tisztítás után alaposan öblítse le az összes tisztított összetevőt forró vízzel.

A nedvesítő kazetták élettartama a vízminőségtől és a megfelelő működési módtól függ.

A nedvesítő kazetták cseréje:

A be- és kiszerezés a vizsgálonnyíláson keresztül történik:

- Vegye ki a nedvesítő kazettákat
- helyezzen be új nedvesítő kazettákat

**Figyelem**

A nedvesítő kazettát a megfelelő helyzetben szerelje be, azaz úgy, hogy a víz a levegő irányával szemben áramoljon, ellenkező esetben az áramlás vízcseppeket ragad el, és a nedvesítő teljesítménye lényegesen elmarad a követelmények mögött.



Egyéb érvényes dokumentumok: Külön mellékelt telepítési, üzemeltetési és karbantartási utasítás a kontakt nedvesítőhöz.

## Porlasztó nedvesítő Szerelési útmutató

A nyomásvesztések elkerülése érdekében a szivattyúállomást a lehető legközelebb szerelje fel a porlasztó nedvesítő alkatrészhez. Minden vízdali csatlakozás létrehozása és a csatlakozóvezetékek összekötése. A telepítéshez a következő szabványokat és irányelveket kell betartani:

- DIN 1988: Ivóvízrendszerek telepítésére vonatkozó műszaki szabályok
- EN 1717: Ivóvíz szennyezés elleni védelme vízellátó rendszerekben

A vízcsatlakozáson vízsűrőt kell felszerelni.

A vízleeresztő csatlakozókon szifonokat kell felszerelni.

Ellenőrizni kell az összes csatlakozás tömítettségét.

Vizsgálja meg, hogy ne legyen szennyeződés vagy egyéb szilárd anyag a víztálcában. Ez problémákat és károsodást okozhat. Az elektromos csatlakozások létrehozása.

Töltse fel a szifonokat vízzel.

A porlasztó nedvesítő tápvízének meg kell felelnie a VDI 6022 előírásainak, azaz mikrobiológiai szempontból ivóvízminőségűnek kell lennie.

Vízminőség:

vezetőképesség	μS/cm	5 – 20 (LPS) / 5 – 50 (HPS)
Nyomás	bar	1,5 – 4,0 (LPS) / 1,0 – 5,0 (HPS)
Hőmérséklet	°C	5 - 15
pH-érték	-	7 (±1)
Térfogatáram	-	Nagyobb, mint a fűvókarendszer maximális szállítási teljesítménye
LPS = Low Pressure System (alacsony nyomású rendszer) / HPS = High Pressure System (magas nyomású rendszer)		



A vízminőség ellenőrzését szakképzett és felhatalmazott szakembernek kell végeznie.

## Üzembe helyezés



A porlasztós nedvesítő üzembe helyezését csak képzett szak személyzet végezheti. Az üzembe helyezéshez a következő előfeltételeknek kell teljesülniük:

- Az összes alkotóelem hozzáférhető
- A vízellátás és a vízvezetés teljesen fel van szerelve
- A feszültségellátás rendelkezésre áll
- A légtechnikai készülék a szabályozással együtt használatra kész

## Karbantartás

A porlasztó nedvesítő üzembe helyezését csak képzett és felhatalmazott szak személyzet végezheti.

Ellenőrizze a porlasztó nedvesítő működését, hogy nincs-e rajta károsodás vagy szennyeződés.

Ellenőrizze a víz átáramlási mennyiségét és a vízminőséget.

A légtechnikai készülékekre és a VDI 6022 készülékalkatrészeire vonatkozó ellenőrzési és karbantartási ajánlásokat és higiéniai követelményeket be kell tartani. A burkolatot és a tálcát szükség szerint vízzel tisztítsa meg. Erősebb szennyeződések esetén lúgos tisztítószerrel lehet tisztítani.

Ellenőrizze a vízsűrőt és szükség esetén cserélje ki a szűrőpatront.

Porlasztó fűvókák: Ellenőrzés 2500 óránként ill. évente egyszer.

Adott esetben tisztítsa meg a porlasztófűvókákat.

Ellenőrizze a porlasztó fűvókák szórás képét.

Szükség esetén cserélje ki a porlasztófűvókákat.

Ellenőrizze az aeroszolleválasztót.

Szükség esetén távolítsa el az aeroszolleválasztót és tisztítsa meg tisztítószerrel.

Ellenőrizze a porlasztófűvóka modulfalát és szükség esetén tisztítsa meg megfelelő tisztítószerrel.

HPS-porlasztó nedvesítő:

Ellenőrizze a magas nyomású szivattyút: működés, tömítettség, olajellenőrzés.

Éves olajcsere ill. olajcsere 2500 üzemóra után.

LPS-porlasztó nedvesítő:

Szárnykerekes szivattyú karbantartásmentes.



Egyéb érvényes dokumentumok: Külön mellékelt telepítési, üzemeltetési és karbantartási utasítás a vízporlasztós nedvesítőhöz.



## Gőznedvesítő

### Szerelési útmutató

A gőzös légnedvesítőt fali felszerelésre tervezték.

Ennek során győződjön meg arról, hogy a kiválasztott felszerelési hely megfelelően teherbíró és hőálló legyen.

A gőzös légnedvesítő épületen kívüli felszerelése esetén a gőzös légnedvesítőt fűtött, időjárásálló házban kell elhelyezni, és biztosítani kell a fagyálló vízellátást.

A vízbevezetést szitaszűrőszeleppel vagy 5 µm szűrővel ellátott zárócsappal kell megvalósítani.

A gőzös légnedvesítőt a gőzbeporlasztóhoz a lehető legközelebb kell felszerelni.

A gőztömlő hosszúsága: max. 4 m.

A gőztömlő és a kondenzátumtömlő (hajlítási sugara, emelkedés, meredekség stb.) felszereléséhez a gyártó kiegészítő utasításaiban szereplő előírásait be kell tartani.

Biztosítsa a szabad vízfolyást.

Üzemi feltételek:

Vízminőség	Kezeletlen ivóvíz, Vezetőképesség: 125 – 1250 µs/cm
Megengedett víznyomás	1,0 – 10,0 bar
Megengedett vízhőmérséklet	1 – 40 °C
Megengedett környezeti hőmérséklet	5 – 40 °C
Megengedett környezeti páratartalom	10 – 75 % relatív páratartalom

### Üzembe helyezés



A gőzös légnedvesítő üzembe helyezését csak képzett szak személyzet végezheti.

A gőzös légnedvesítő forró vízgőzt hoz létre.

A forró vízgőzzel való érintkezés forrázási veszélyt okoz.

Üzemeltetés során számos alkatrész (gőzhenger, gőzelosztó stb. akár 100 °C-ra is felforrósodhat.

A forró alkatrészekkel való érintkezés égési sérülést okozhat.

Az üzembe helyezéshez a következő előfeltételeknek kell teljesülniük:

- Az összes alkotóelem hozzáférhető
- A vízellátás és a vízvezetés teljesen fel van szerelve
- A feszültségellátás rendelkezésre áll
- A légtechnikai készülék a szabályozással együtt használatra kész

### Karbantartás

A gőzös légnedvesítő üzembe helyezését csak képzett szak személyzet végezheti.

A gőzös légnedvesítő forró vízgőzt hoz létre.

A forró vízgőzzel való érintkezés forrázási veszélyt okoz.

Üzemeltetés során számos alkatrész (gőzhenger, gőzelosztó stb. akár 100 °C-ra is felforrósodhat. A forró alkatrészek érintkezése égési sérülést okozhat

Az üzembiztonság megőrzése érdekében a gőzös légnedvesítőt rendszeres időközönként ellenőrizni kell a működés, károsodás és szennyeződés szempontjából.

A légtechnikai készülékekre és a VDI 6022 készülékalkatrészeire vonatkozó ellenőrzési és karbantartási ajánlásokat és higiéniai követelményeket be kell tartani.

A burkolatot és a tálcát szükség szerint vízzel tisztítsa meg.

A kereskedelemben kapható vízkömentesítő szerek használhatók.

Habképző tisztítószer nem megfelelőek.

Ajánlott vízköoldószer: hangyasav 8%

Ne használjon klórt vagy salétromsavat.

Vízköves egyedi alkatrészek esetén a vízkő az alkatrészekről leverhető és nylon kefével lekefélhető (ne használjon drótkéfért).

Erősebb vízkövesedés esetén az alkotóelemeket helyezze be az ajánlott vízkömentesítő szerbe, amíg a vízkőréteg fel nem oldódik.

#### Figyelem

Soha ne távolítsa el a vízkőréteget szerszámokkal, mint például csavarhúzóval. A tisztítás után alaposan öblítse le az összes tisztított összetevőt forró vízzel.



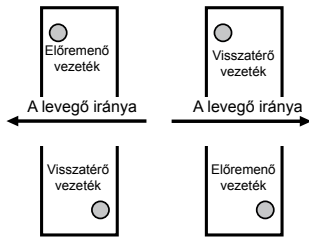
Egyéb érvényes dokumentumok: Külön mellékelt telepítési, üzemeltetési és karbantartási utasítás a gőz-légnedvesítőhöz.

## Szerelési útmutató

### Hőcserélő

#### Figyelem

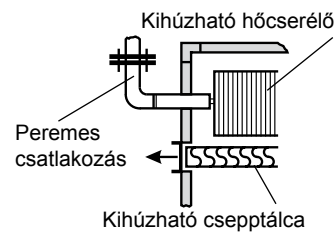
A hőcserélők (hűtő, fűtő) ellenáramú elv szerint működnek, tehát mind a fűtési, mind a hűtési közeget az ellenáram elve szerint kell bekötni a légáramláshoz képest. Ennek megfelelően az előremenő bekötése mindig a levegő kilépési oldalánál van.



A hőcserélőt úgy kell csatlakoztatni, hogy semmilyen mechanikus feszültséget ne vezessen be a csővezetékrendszerrel a hőcserélőbe.

Emellett a rezgések és a hosszanti tágulások átvitelét meg kell akadályozni a légkezelő és a csővezetékrendszer között.

Gondoskodni kell arról, hogy a csatlakozóvezetékek ne akadályozzák a készülék egyéb részeihez való hozzáférést (ventilátor, szűrő, mosó stb.).



Hőcserélők (karimával felszerelt) esetén ajánlatos a csatlakozást ívelten végezni, hogy a hőcserélő és a cseptálca későbbi tisztítás céljából oldalt kihúzható legyen.

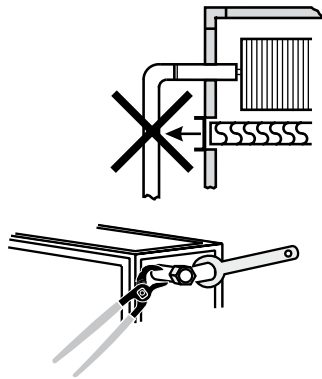
A gőzös regiszter csatlakoztatásánál a gőzvezeték mindig felül csatlakozik (nagy csatlakozó- $\emptyset$ ) a kondenz pedig mindig alul legyen.

Menetes csatlakozású regisztereknél a csővezeték bekötésénél a regiszternél ellen kell tartani, különben a mechanikus erő kifejtés árt a rendszer gyűjtőjére. Ezáltal a hőcserélő károsodhat.

#### Figyelem

A regiszterek légtelenítéséről és ürítéséről a kivitelezőnek kell gondoskodnia!

A hűtőelem cseptálcainak csatlakoztatására egy szifont kell szerelni (lásd a szifont)!



#### Időjárásálló készülékek:

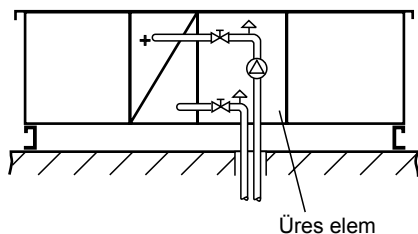
Készüléken belüli regiszter csatlakozásnál a fűtőelemet egy üres elem kövesse, ahol a csatlakozást ki lehet alakítani. A légtelenítést a kivitelezőnek kell megoldania!

A csővezeték csatlakoztatása a készülék alsó paneljén kialakított nyílásokon keresztül lehetséges. A szerelés után a csövet körben az átvezetésnél szigetelni kell.

A regisztereket védő előépítmény nincs hőszigetelve. **Ezért a bekötő csővezetéseket és szerelvényeket alaposan hőszigetelni kell, esetleg kisértő fűtéssel ellátni.**

Frekvenciaszabályozás esetén nyáron túlfűtés lehetséges, ezért a frekvencia szabályozónak külső szellőzést kell beépíteni (max. eng. hőm. 45°).

A csővezeték szereléséhez a helyszínen megfelelő nyílásokat kell kialakítani az előépítmény eltávolítható alján.

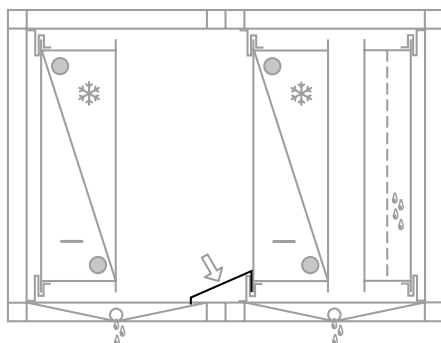


### Cseptálca összekötés

A cseptálca összekötés már gyárilag be van építve, ha az építőelemek egyetlen szállítási egységként kerülnek leszállításra.

Különálló funkcionális egységként történő szállítás esetén a cseptálca összekötés elemei külön egységként kerül leszállításra és a helyszínen kell telepíteni.

Meglévő toldaléksínek esetén a cseptálca összekötést a helyi körülményekhez kell igazítani.



## Üzembe helyezés

### Hőcserélő (hideg-/meleg-/forró víz)

A jó vízminőség, vagyis a só-, mész- és oxigénhiányos víz a szivattyús melegvízfűtéssel (PWW), szivattyús forróvízfűtéssel (PHW) és szivattyús hidegvízűtéssel (PKW) működő hőcserélők hosszú élettartamának és nagy hatékonyságának feltétele.

A vízminőségre vonatkozó ajánlás (a VDI 2035 szerint):

Jellemző		tiszta, színtelen és szagtalan, üledékmentes, leülepedett anyagoktól mentes
Elektromos vezetőképesség	μS/cm	< 100
pH-érték		8,2 – 10 6,5 – 8,5 (Alu)
Oxigén	mg/l	< 0,1

#### Figyelem

Inhibitorok (vízadagoló rendszerek) használata esetén az előírt dózist pontosan be kell tartani. Az előbbieket be nem tartása esetén megnövekedett korrózióval és az élettartam lerövidülésével kell számolni.

Nyitott rendszerek (tengervíz, kútvíz stb.) alkalmazása esetén a nagyobb oxigéntartalom miatt megnövekedett korrózióval és az élettartam lerövidülésével kell számolni. Ezért a nyitott rendszerek használata nem tanácsos.

A vízminőség ellenőrzését szakképzett és felhatalmazott szakembernek kell végeznie.

### Fűtőregiszter (Meleg-/forró víz/ gőz)

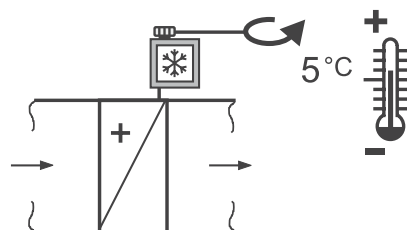
Üzembe helyezés előtt ellenőrizze tömítettség szempontjából a teljes csővezetékrendszert.

- Légtelenítse a hőcserélőt és a csővezetékrendszert.
- Gőzös regiszterek esetén biztosítsa a kondenzátum elvezetését, hogy megakadályozza a regiszter károsodását a gőzítés esetén.
- A fűtőköri szivattyút – az elégtelen hőelvezetés miatti túlmelegedés elkerülése érdekében – csak akkor szabad bekapcsolni, illetve a víz-/gőzszelepet csak akkor szabad kinyitni, ha jár a ventilátor.
- Ellenőrizze a regiszter légoldali kilépési hőmérsékletet: max. kilépési hőmérséklet a fűtőregiszter ventilátor szívóoldali elhelyezése esetén 40°C, különben fennáll a motor túlmelegedésének veszélye.



**Hőcserélők és csatlakozócsonkok esetén ügyeljen a forró felületekre. Égési sérülés veszélye áll fenn!**

### Fagyvédelmi termosztát



**Üzembe helyezés****Hűtőelem (hideg víz)**

- Üzembe helyezés előtt ellenőrizze tömítettség szempontjából a teljes csővezetékrendszert.
- Légtelenítse a hőcserélőt és a csővezetékrendszert.
  - Biztosítsa a kondenzátum elvezetését, hogy megakadályozza a kondenzátalca túlcsondulását.
  - Adott esetben a hidegvizes hűtő üzembe helyezése előtt ellenőrizze, hogy a hűtővízben a fagyálló koncentrációja megfelelő-e a kívánt hőmérséklettartományhoz. Ha fagyállót kevernek a hideg vízhez, a hűtés teljesítménye a keverék növekvő koncentrációjával arányosan csökken.
  - Ellenőrizze a hideg víz hőmérsékletét; min. hidegvíz-hőmérséklet  $+2^{\circ}\text{C}$ , ha a hidegvíz hőmérséklete  $< +2^{\circ}\text{C}$ , fennáll a veszély, hogy a hőcserélő lamellái eljégednek és csökkentik vagy megakadályozzák a légáramlást.



A fagyállószer káros az egészségre. A helyszínen alkalmazott fagyállószer gyártójának biztonsági előírásait be kell tartani.

**Hűtő (közvetlen elpárolgató)**

A hűtőkör hűtőközeggel történő feltöltése előtt megfelelő intézkedésekkel biztosítani kell, hogy ne maradjon nedvesség a csőrendszerben (pl. vákuummal vagy száraz nitrogénnel való öblítéssel).

Ellenőrizze az elpárolgási hőmérsékletet: min. elpárolgási hőmérséklet  $+2^{\circ}\text{C}$ , ha az elpárolgási hőmérséklet  $< +2^{\circ}\text{C}$ , fennáll a veszély, hogy a hőcserélő lamellái eljégednek és csökkentik vagy megakadályozzák a légáramlást.

**Figyelem**

A közvetlen elpárolgató teljesítményadatai csak akkor érhetők el, ha a tervezett hűtőközeget használják.



Ne hagyja, hogy a hűtőközeg a környezetbe távozzon, különben fennáll a környezetszennyezés veszélye. Használjon megfelelő leszívóeszközt.

A hőcserélőn végzett minden karbantartási vagy javítási beavatkozást csak tapasztalt és megfelelően képzett szakember vagy technikus végezheti.

A törvényileg előírt karbantartási időközöket be kell tartani és a szivárgásvizsgálatokat el kell végezni.

A hűtőberendezés feltöltésekor be kell tartani a megengedett töltet mennyiségét az EN 378 szerint.

A használt hűtőközegek biztonsági adatlapjait figyelembe kell venni:

R32 használata hűtőközeggé:

Az R32 az A2L biztonsági csoportba tartozó hűtőközeg (éghető).

A regiszter előre nem látható szivárgása esetén a berendezés minden üzemi állapotában biztosítani kell, hogy a koncentráció egyértelműen a gyulladási határ alatt maradjon. Amennyiben szükséges, külön intézkedéseket kell fogantatni a gyújtóforrások elkerülésére (adott esetben ATEX-kivétel).

Az R32 gyakorlati határértéke az EN 378 szerint:  $0,061 \text{ kg/m}^3$ .

Tilos a dohányzás a hőcserélő / az egész hűtőberendezés közelében.

A rendszer közelében a dohányzás tilalmára vonatkozó feliratot kell elhelyezni.

A hőcserélőt nem szabad tűzforrás, mint például nyílt láng, elektromos fűtőtestek stb. közelében felszerelni.

**Bypass zsalus lemezes hővisszanyerő**

Bypasszsalus (és visszakeverőzsalus) lemezes hővisszanyerőnél levegőkeringtetéses üzemmódban a visszakeverőzsalunak nyitva, a bypasszsalunak pedig zárva kell lennie. Ezzel a beszívott frisslevegő előmelegszik. Levegőkeringtetéses üzemmódban a frisslevegő-zsalu a légkeverésnek megfelelő mértékben zárva van.

A bypass zsalu zárásával előmelegíti a frisslevegőt. A bypass zsalu nyitásával a lefagyott lemezes hővisszanyerőt fagymentesítheti télen.

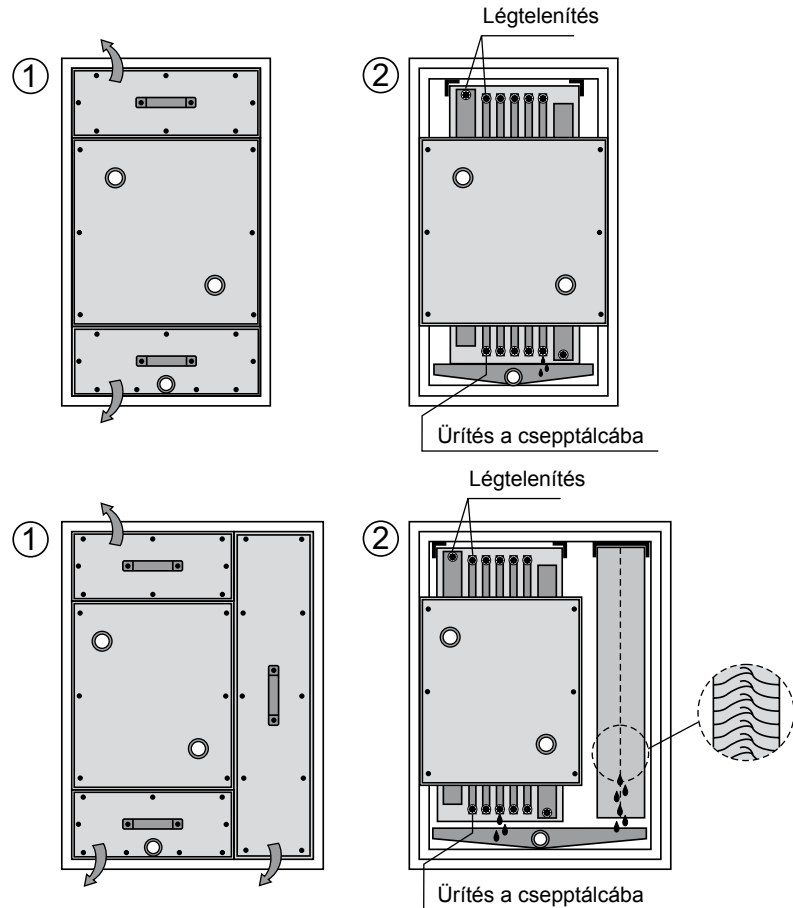
### Üzembe helyezés / Karbantartás

A nagy hatékonyságú közvetítőközeges hővisszanyerők hőcserélő elemeinek oldalburkolata osztott levehető legyen.

Így a megfelelő burkolati elem eltávolítása után a hőcserélő légtelenítő és ürítő szelepeihez hozzá lehet férni, anélkül, hogy a hőcserélő vízdali csatlakozásait le kellene szerelni.

Ugyanígy módon egy esetlegesen beépített cseppleválasztó tisztítási célból külön kihúzható.

A hőcserélő légtelenítése ill. leürítése vagy a cseppleválasztó tisztítása után szerelje vissza a megfelelő borítólemezeket.



### Nagy teljesítményű közvetítőközeges hővisszanyerő

#### Figyelem

Nagy teljesítményű közvetítőközeges hővisszanyerő állomás szivattyúval (folyamatos szabályozás)

- Maximális fagyálló mennyiség 50% (-40°C)
- Legalább 3 bar üzemi nyomás (a szivattyú és a hőcserélő közötti 10 m-es magasságkülönbségenként további 1 bar).

A kavitáció elkerülése érdekében legalább 3 bar üzemi nyomás (előnyomás) szükséges (kavitáció: az áramlása miatti légbuborékok képződése a közegekben és ezáltal a hatásfok csökkenése és a rendszer károsodása lehetséges).



Egyéb érvényes dokumentumok: Nagy teljesítményű közvetítőközeges hővisszanyerő üzemeltetési utasítása, cikkszám: 3064359

### Karbantartás

#### Fűtő / hűtő / KGX

Rendszeres időközönként ellenőrizze szennyeződés szempontjából, ha szükséges, tisztítsa meg.

A hőcserélők tisztítása a következő módokon lehetséges:

- Leszívás
- Lefúvás sűrített levegővel
- Permetezés vízzel vagy gőzzel

**Figyelem**

A tisztításhoz használt levegő/víz/gőz nyomása ne legyen nagyobb, mint 5 bar; ellenkező esetben az alkatrészek mechanikai sérülésének veszélye áll fenn.

Ellenőrizze a kondenzelvezetést.

Nyissa ki a szifont, tisztítsa meg, töltsen meg újra.

A cseppleválasztó profilokat tisztítsa meg a kereskedelmi forgalomban kapható vízkőmentesítő szerrel.

#### Hűtő

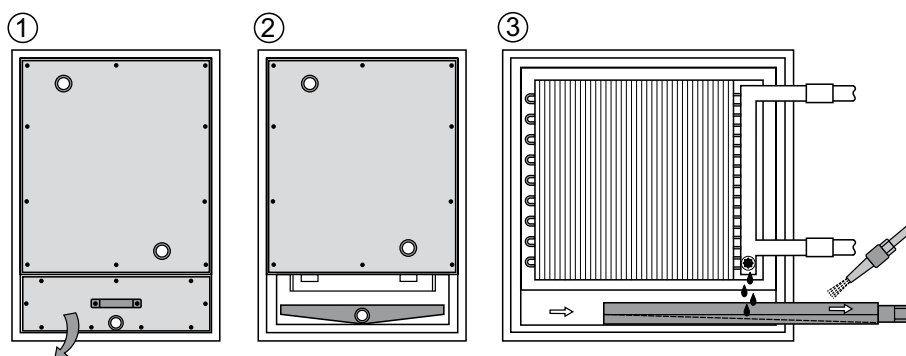
A hűtőelemek külön kihúzható kondenzáltálccal lehetnek felszerelve.

A szifon és az alsó borítólemez eltávolítása után a kondenzáltálca kihúzható.

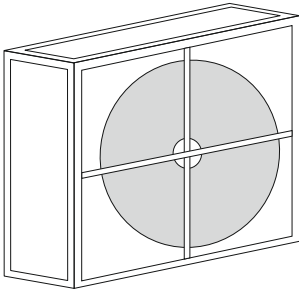
Ez lehetővé teszi a teljes kondenzáltálca alapos tisztítását.

A kondenzáltálca tisztítása után tolja vissza a tálcát

és szerelje vissza a borítólemezt és a szifont.



### Szerelési útmutató



A forgódobos hővisszanyerők (RWT) kiszállítására szállítható egységekben kerül sor.

Azok az RWT készülékek, amelyek nem haladják meg a teherautók megengedett rakméretét, egy darabban kerülnek kiszállításra.

Azok az RWT készülékek, amelyek meghaladják a teherautók megengedett rakméretét, a méreteik miatt megosztva kerülnek kiszállításra.

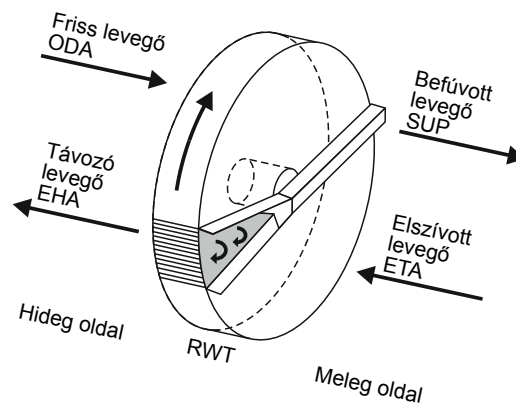
Részletekben (2 vagy több részben) kiszállított RWT esetén a rotorszegmensek és a ház szerelésére a helyszínen kerül sor.



Az RWT készülékhez saját kiegészítő szerelési, üzemeltetési és karbantartási utasítást mellékeltek.

Osztott forgódobos hővisszanyerők esetén az összeszereléshez további szerelési utasítást mellékelnek.

Ennek során javasoljuk művezető kijelölését a WOLF cég részéről a készülék megfelelő szerelésének felügyeletéhez.



### Öblítőkamra (utólag is felszerelhető):

A forgódobos hővisszanyerőket öblítőkamrával lehet felszerelni.

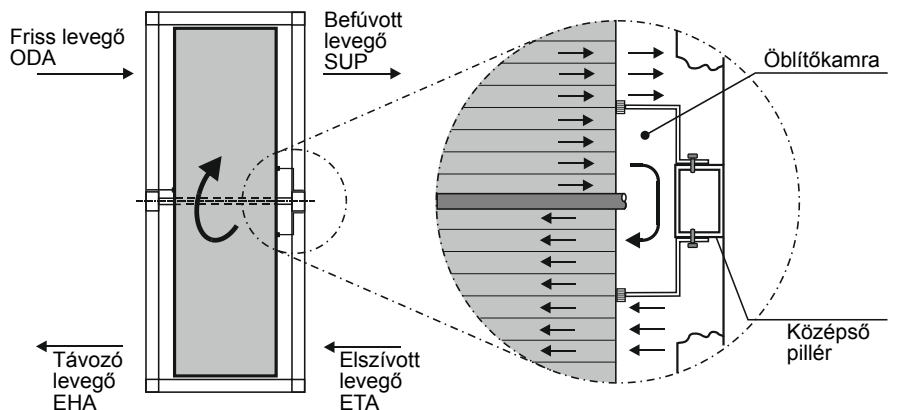
Ez arra szolgál, hogy elkerüljék az elszívott levegő (együttforgás révén történő) átvitelét a befűvott levegőbe.

A rotor forgásiránya Az elszívott levegőtől a befűvott levegőbe.

Az öblítőkamra mindig a rotor meleg oldalán van elhelyezve.

### Easy Lifting (könnyen emelhető) RWT:

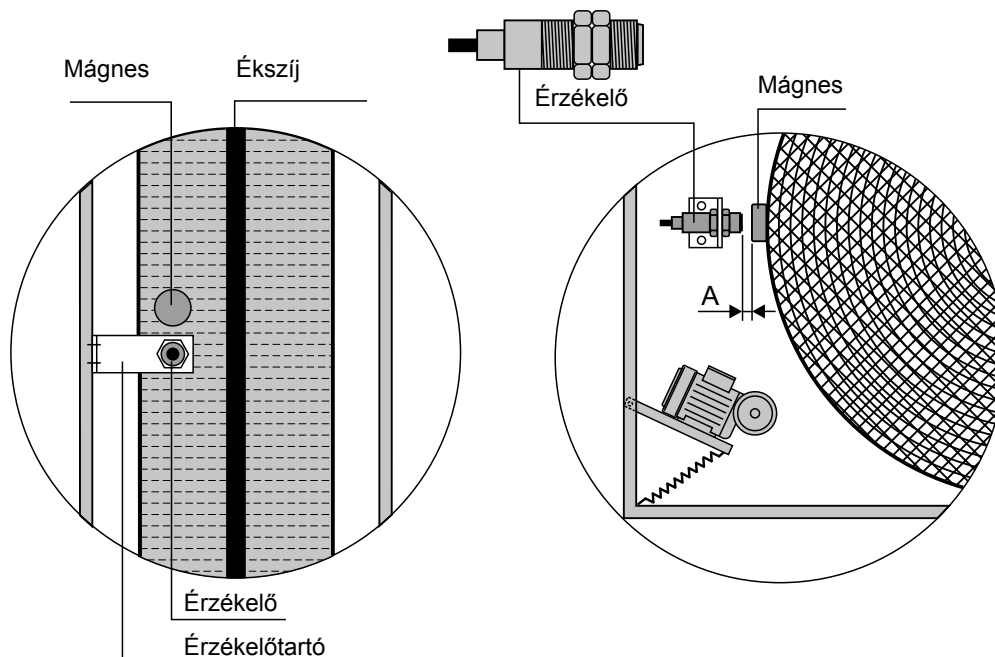
Az Easy Lifting (könnyen emelhető) kialakítású RWT esetén a piros szállítási rögzítőelemek eltávolítása után a kettős öblítőkamrát a helyszínen készre kell szerelni. Felszerelés után utóbbit tartósan rugalmas tömítőszerszel kell szigetelni (lásd a részletes szerelési utasítást).



### Rotorforgást ellenőrző berendezés (rotor megfigyelése):

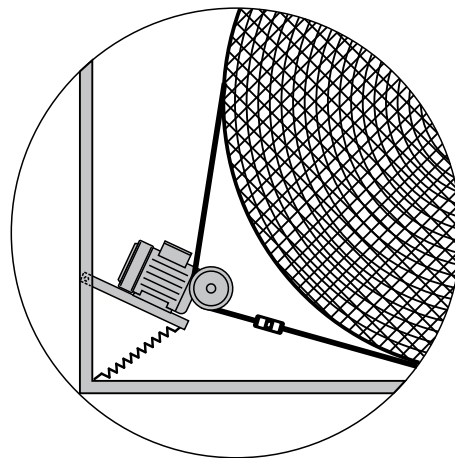
A rotorforgást ellenőrző berendezés megvizsgálja, hogy az RWT (forgódobos hővisszanyerő) rotorja forog-e. Ebből a célból egy mágnes van felszerelve a rotor kerületére, amely fordulatonként egyszer egy impulzusjeladót (érzékelő) működtet. Ha az ékszíz elszakad vagy leugrik, megcsúszik vagy a rotor megakad, a rotor leáll, több impulzusra nem kerül sor és bizonyos idő után hibajelét ad a rendszer.

- Figyelem**
- Szerelje fel az érzékelőt a rotor bal peremére, hogy ne ütközzön a rotorhajtás ékszíjával.
  - Kapcsolási ciklus (A) az érzékelő és a mágnes vonatkozásában, lásd az érzékelő külön útmutatóját.
  - Az érzékelőt mindig a forgódobos hővisszanyerő kezelési oldalára szerelje fel a hajtás fölé.
  - Az érzékelő elektromos csatlakoztatása a vezérlő és szabályozó készülék külön útmutatójában szereplő kapocsiosztási terv szerint.



### Üzembe helyezés / Karbantartás

- Figyelem**
- A rotor ékszíja természetes tágulásnak van kitéve. Ezért rendszeresen ellenőrizni kell a megfelelő feszesség szempontjából. Ha az ékszíz feszessége már nem elegendő, utána kell feszíteni vagy esetleg le kell rövidíteni. Az első ellenőrzést kb. 80 üzemóra után kell elvégezni.



Az üzembe helyezésre és a megfelelő karbantartásra vonatkozó részletes utasítások a kiegészítő RWT-szerelési utasításokban találhatóak.



### Karbantartási terv



A forgódobos hővisszanyerőn végzett karbantartási, tisztítási és szervizmunkák megkezdése előtt kapcsolja ki az áramellátást, és tegyen intézkedéseket annak megakadályozására, hogy a munka során véletlenül újra bekapcsolják. A munkálatok megkezdése előtt el kell végezni a forgódobos hővisszanyerőhöz csatlakoztatott elektromos berendezések működési és állapotellenőrzését is.



Intervallum		Tevékenység	Tennivaló
havonta	évente		
X		A hajtómű ellenőrzése	Szemrevételezés, utómérés
X		A szíj ellenőrzése	Szemrevételezéses ellenőrzés, szükség esetén újrahúzás, rövidítés vagy csere
X		A tömítés ellenőrzése	Szemrevételezéses ellenőrzés, szükség esetén beállítás vagy csere
X		A szennyezettségi állapot ellenőrzése	Szemrevételezéses vizsgálat, a szennyeződés állapotától függően Tisztítás elvégzése
	X	A csapágyak ellenőrzése	Szemrevételezéses ellenőrzés, szükség esetén kenés <sup>1)</sup> vagy csere
	X	A torziós rudak ellenőrzése	Szemrevételezéses ellenőrzés, ha sérülés gyanúja merül fel, ne helyezze újra üzembe a rotort, és vegye fel a kapcsolatot a WOLF - szervizzel
	X	Az osztott rotor összetartó köpenyelemeinek ellenőrzése	Szemrevételezés, a csavarok újbóli meghúzása (az összeépítéstől számított 80 üzemóra után végezze el)
	X	A rotor kiegyensúlyozatlanságának ellenőrzése	Szemrevételezéses ellenőrzés, ha nincs kiegyensúlyozva, ne indítsa újra a rotort, és vegye fel a kapcsolatot a WOLF-szervizzel

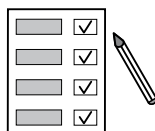


<sup>1)</sup> A csapágyak kenése a csapágy típusának megfelelően történik:

Befeszítési helyzet / kúpgörgős csapágy: Távolítsa el a csapágy fedelét, és kenje újra a csapágyat

Golyóscsapágy: karbantartásmentes

Ajánlott kenőanyagok: Ásványolaj-alapú zsírok -30°C és +130°C közötti alkalmazási hőmérséklettartományban



### Figyelem

A rendszeres karbantartást az üzemeltető személyzetnek mindenképpen és igazolható módon biztosítani kell. A munkáról készüljön karbantartási jegyzőkönyv.

### Általános

#### Figyelem

A légkezelő építőelemek felszereléséhez egyenes, vízszintes, teherbíró és hajlíthatatlan felület szükséges. Az elhajlás nem haladhatja meg az 1 mm-t 1 méter készülékhozzonként.

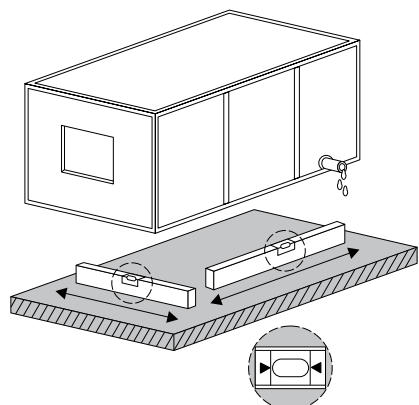
Az alapkereteknek vízszintesen és derékszögben kell elhelyezkedni, az alapzatot pedig vízszintes, sík helyzetben kell elhelyezni (vízszintező léccel ellenőrizve).

PI. a kezelőajtók beszorulásának elkerülése érdekében az első készülékkeretnek teljesen az alapkeretre vagy az alapzatra kell felfeküdnie, pontszerű felfekvés nem megengedett.

A légkezelőből az épületre történő testhangátvitel elkerüléséhez a felszerelő felület ill. alapzat és a légkezelő között tartósan elasztikus közbenső réteget kell betervezni. Ezt a közbenső réteget lehetőleg szigetelőszalagok formájában kell felszerelni hosszában a készülékkeret-profilok vagy az alapkeret alatt.

Időjárásálló kivitelű légkezelők esetén a készülékek és készülékalkatrészek felszereléséhez alapkeret ill. alapzat szükséges.

Az alapkeret ill. alapozás magassága a helyi hóviszonyoknak megfelelő, de legalább 180 mm legyen.



**Az időjárásálló kialakítású légkezelőket a helyszíni szélterhelésnek megfelelően össze kell csavarni az alapkerettel ill. az alapzattal (vegye figyelembe a testhang-lecsatolást!).**



**Az időjárásálló eszközöknek nem lehet alátámasztó épületfunkciója és nem vehetik át az épületet feladatait (VDI 3803, 5.1 / DIN EN 13053, 6.2).**

AWOLF alapkeretek különböző változatokban (négyzetletű profilú alapkeretek, C-profilú alapkeretek, U-profilú alapkeretek) és kialakításokban (gyárilag teljesen összeszerelve, előszerelt vagy lapraszerelt kivitelben) kerülnek leszállításra.

A lapraszerelt kivitelű alapkeretek darabokban kerülnek kiszállításra és a helyszínen az alapkerethez mellékelt utasításnak megfelelően kell összeszerelni, beigazítani és a felszerelő felületre rögzíteni.

Az előszerelt alapkereteket (szállítás több szállítóegységben) a helyszínen a mellékelt szerelő anyaggal kell összeépíteni, beigazítani és a felszerelő felületre rögzíteni.

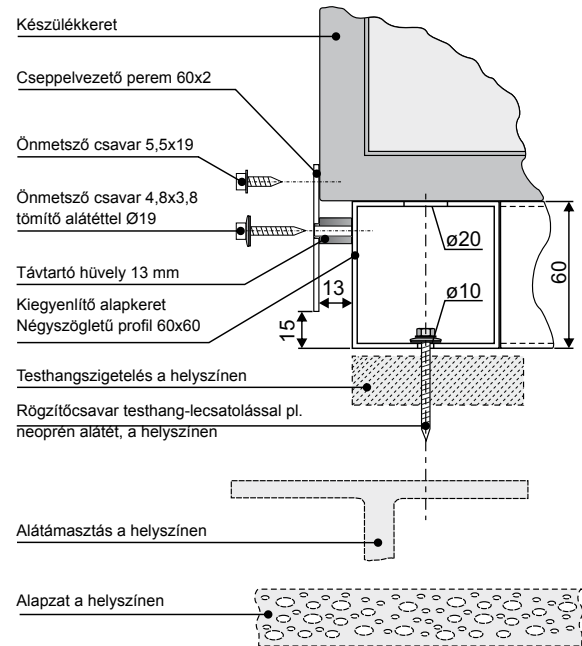


A változat és a kialakítás függvényében az alapkerethez saját szerelési utasításokat mellékeltek az összeszerelés és a készülék rögzítése céljából.

### Kiegészítő alapkeret Négyszögletű profil 60 x 60

### Külséri telepítés (időjárásálló)

Lapaszerelt kivitelben vagy  
előszerelt állapotban

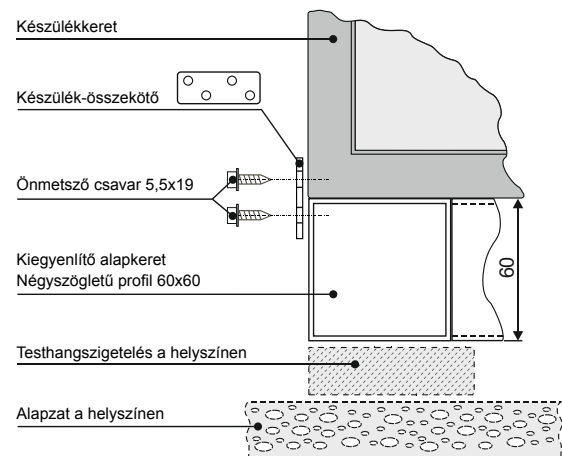


Csatlakoztassa az alapkeretet a meglévő furatokkal a talajhoz (támasztóelem, alapzat). Csatlakoztassa a készüléket a mellékelt 60 x 2 cseppelvezető peremmel és az összekötő anyaggal az alapkerethez.

### Kiegészítő alapkeret Négyszögletű profil 60 x 60

### Beltéri felszerelés

Lapaszerelt kivitelben vagy előszerelt  
állapotban

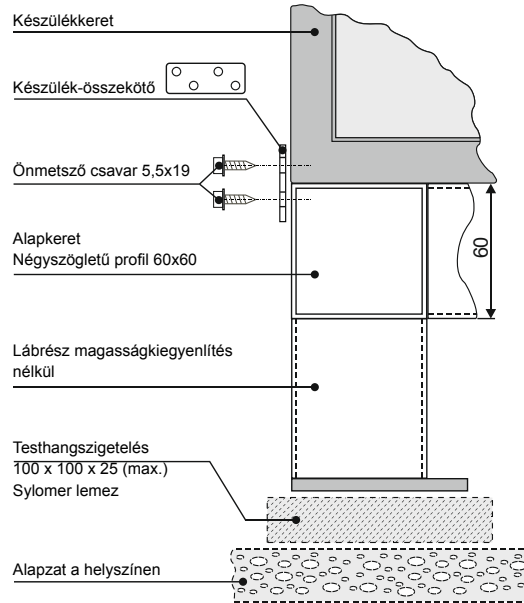


Csatlakoztassa a készüléket a mellékelt készülékcsatlakozókkal és az összekötő anyaggal az alapkerethez.

Alapkeret  
Négyszögletű profil 60 x 60

Beltéri felszerelés

Lapraszerelt kivitelben vagy előszerelt állapotban

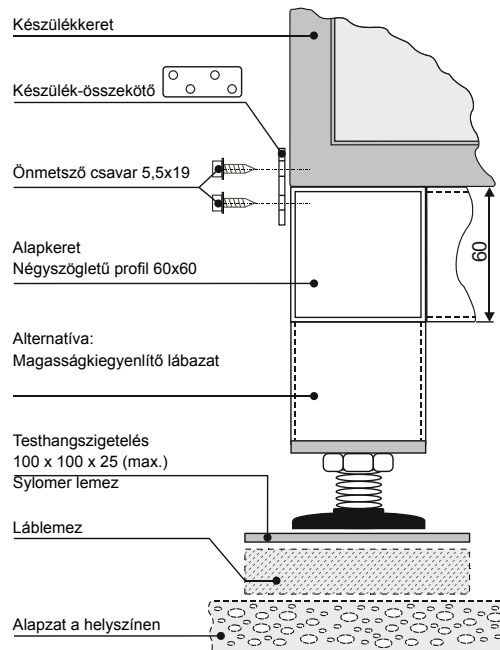


Csatlakoztassa a készüléket a mellékelt készülékcsatlakozókkal és az összekötő anyaggal az alapkerethez.

Alapkeret  
Négyszögletű profil 60 x 60

Beltéri felszerelés

Lapraszerelt kivitelben vagy előszerelt állapotban



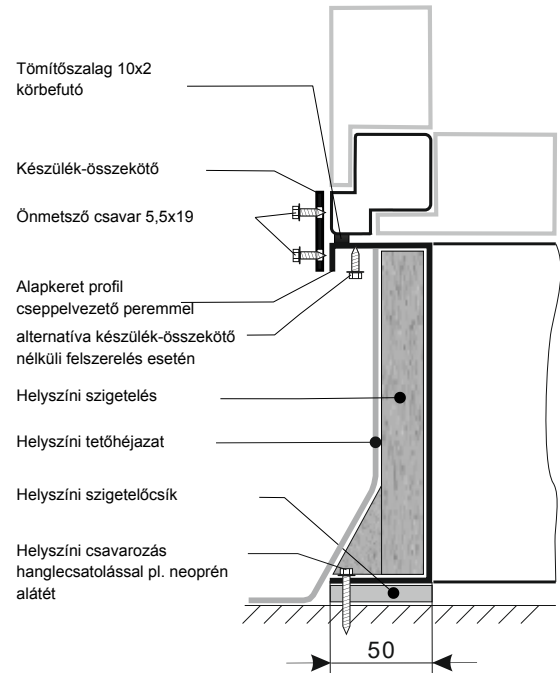
Csatlakoztassa a készüléket a mellékelt készülékcsatlakozókkal és az összekötő anyaggal az alapkerethez.

### Alapkeret C-profil

### Külséri telepítés (időjárásálló)

### Beltéri felszerelés

Szállítás laza vagy előszerelt állapotban

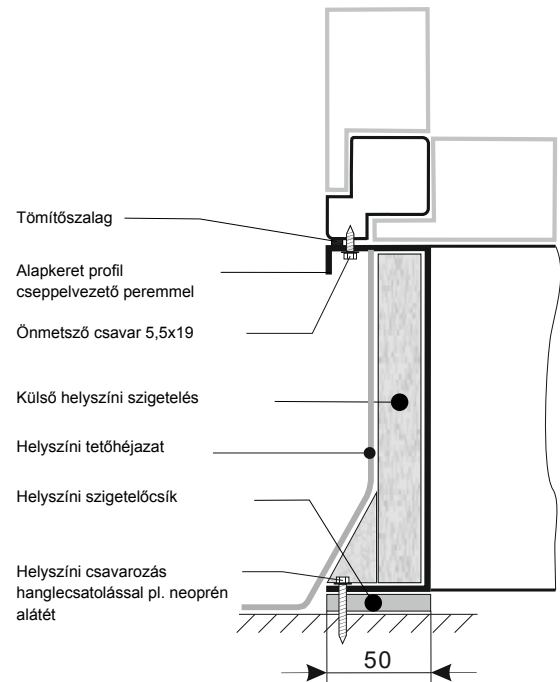


Csatlakoztassa a készüléket a mellékelt 60 x 2 cseppelvezető peremmel és az összekötő anyaggal az alapkerethez.

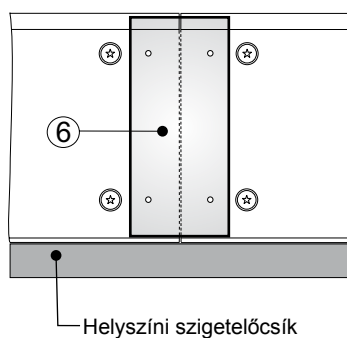
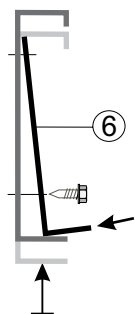
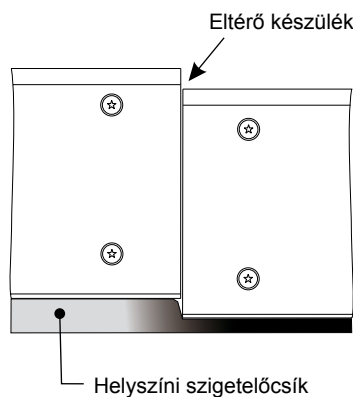


Külséri telepítés:  
Csatlakoztassa az alapkeretet a meglévő furatokkal a talajhoz (támasztóelem, alapzat).

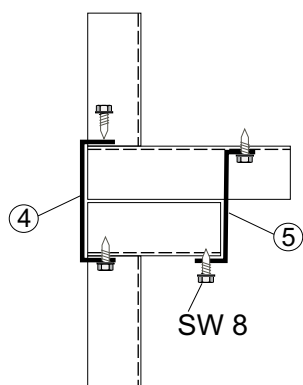
Szállítás gyárilag a készülékre építve



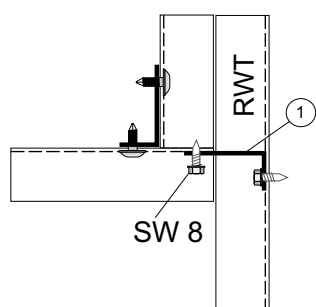
Külséri telepítés:  
Csatlakoztassa az alapkeretet a meglévő furatokkal a talajhoz (támasztóelem, alapzat).



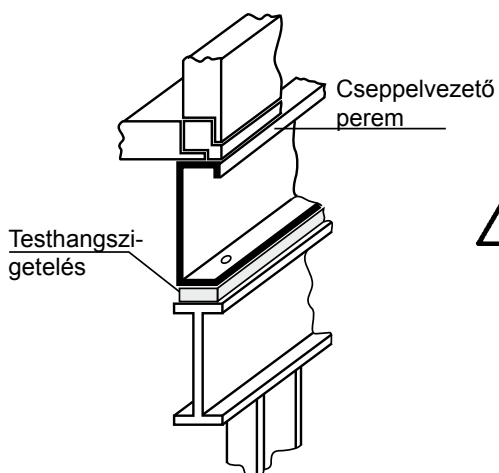
Támasztószög poz. 6  
(lásd a saját utasítást is)  
gyárilag felszerelt alapkeret esetén,  
ha az összeépítés során különböző  
tömegű elemek eltérő készülék  
magasságot eredményeznek (helyszíni  
szerelés)



Összekötő szög poz. 4 és poz. 5 (lásd a saját utasítást is) egymás melletti légkezelők  
esetén (helyszíni szerelés)



Összekötő szög poz. 1 (lásd a saját utasítást is) pl. az RWT-hez történő csatlakoztatáshoz  
(helyszíni szerelés)

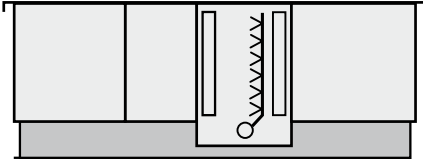


A WOLF-alapkeret szigetelését és a tetőtömitésbe való  
beillesztését a helyszínen kell elvégezni.

Az alapkeret szigetelése történhet az alapkeret belső vagy külső  
oldalán.

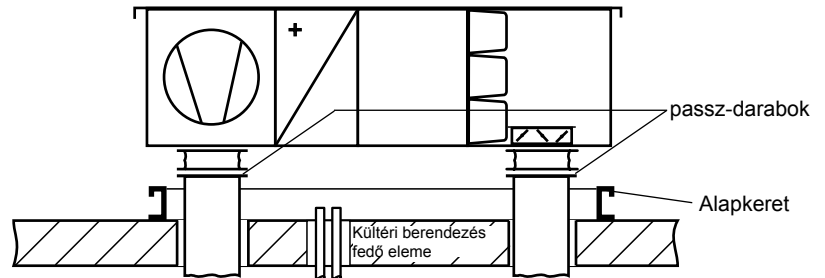


Megemelt felszerelés esetén (kültéri telepítés a helyszíni  
állványkeretre) a készüléket védeni kell az uralkodó szélterheléssel  
szemben.



A mosóval rendelkező készülékek esetén mind a beltéri, mind a kültéri felszerelés esetén alapkeretet ill. alapzatot (magasság kb. 305 mm) kell használni, mivel a mosó alja mélyebben van, mint a készülék többi részének alsó oldala. Ennek az alapkeretnek a szükséges magassága a mosó típusától függ és a készülék tervezésénél külön kerül meghatározásra.

Alsó kifúvással/beszívással rendelkező készülékek esetén felhelyezés előtt passz-darabokat kell az alapra szerelni.



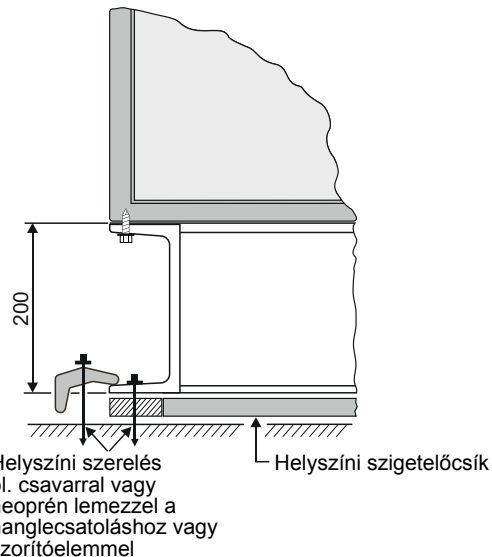
**Alapkeret**  
U-profil, DIN 1026

„Statikus alapkeret“

**Kültéri telepítés**  
(időjárásálló)

**Beltéri felszerelés**

Szállítás gyárilag  
a készülékbe beépítve



**Kültéri telepítés:**  
Csatlakoztassa az alapkeretet a talajhoz (támasztóelem, alapzat).

**Emelőkarok**

A teljes készülék egy mozdulattal történő felemeléséhez.



**Az emelőkarok felszerelése az alapkeretre:**  
A mellékelt, 10.9 minőségi osztályú csavarokat kell használni. A csavarok csak egyszer használhatók, mivel az első kioldás után már nem érik el a szükséges minőségi osztályt. Az emelőkarok többször használhatók és kölcsöndarabként állnak rendelkezésre. Mainburgba kell visszaszállítani őket.



WOLF GmbH | Postfach 1380 | 84048 Mainburg | Deutschland  
Tel. +49 8751 74-0 | [www.wolf.eu](http://www.wolf.eu)  
Javaslatokat, javításokat szívesen fogadunk: [feedback@wolf.eu](mailto:feedback@wolf.eu)