



**HU**

Szerelési és kezelési útmutató

## **KOMFORT LAKÁSSZELLŐZTETÉS**

CWL - F - 150 Excellent

CWL - F - 150 Excellent előfűtő regiszterrel (VHZ)

Magyar | A változtatások jogát fenntartjuk.

# 1 TARTALOM

<b>1</b>	<b>Tartalom</b>	<b>2</b>	<b>10</b>	<b>Meghibásodás</b>	<b>21</b>
<b>2</b>	<b>Szabványok és figyelmeztető jelzések</b>	<b>3</b>	10.1	Meghibásodás-elemzés	21
<b>3</b>	<b>Szállítás</b>	<b>6</b>	10.2	Hibakódok	22
3.1	Szállítási terjedelem	6	<b>11</b>	<b>Karbantartás</b>	<b>23</b>
<b>4</b>	<b>Alkalmazás</b>	<b>7</b>	11.1	Szűrőtisztítás	23
<b>5</b>	<b>Kivitel</b>	<b>8</b>	11.2	Beszerelői karbantartás	25
5.1	Műszaki információk	8	<b>12</b>	<b>Villamos kapcsolási tervek</b>	<b>29</b>
5.2	Ventilátor jelleggörbe)	9	12.1	Teljes kapcsolási terv	29
5.3	Csatlakozások és méretek	9	<b>13</b>	<b>Tartozékok villamos csatlakozásai</b>	<b>30</b>
5.4	Ábrázolás	10	13.1	Dugaszos csatlakozások	30
<b>6</b>	<b>Működés</b>	<b>11</b>	13.2	Kezelőmodul csatlakoztatása	30
6.1	Leírás	11	13.3	Fokozatkapcsoló csatlakozása	31
6.2	Bypass-előfeltételek	11	13.4	Távírányító (szűrőállapot-kijelzés nélküli) csatlakozása	31
6.3	Fagyvédelem	11	13.5	További fokozatkapcsolóval kombinált táv-irányító csatlakoztatása	32
6.4	CWL-F-150 Excellent (VHZ)	11	13.6	RN (nedvesség)-érezékelő csatlakozása	32
<b>7</b>	<b>Telepítés</b>	<b>12</b>	13.7	Több CWL-F-150 Excellent (VHZ) készülék összekapcsolása	33
7.1	Telepítési általános tudnivalók	12	13.8	Az utánfűtő-regiszter vagy a kiegészítő elő-fűtő-regiszter csatlakoztatása	34
7.2	A készülék felállítása	12	13.9	Földhő-hőcserélő csatlakozás	35
7.2.1	Mennyezetre szerelés	13	13.10	Külső kapcsoló kontaktus csatlakozás	36
7.2.2	Falra szerelés	14	13.11	Csatlakozás 0-10 V-os bemenetre	37
7.3	A kondenzátumlefolyás csatlakozása	15	<b>14</b>	<b>Szerviz</b>	<b>38</b>
7.4	Villamos csatlakozások	16	14.1	Robbantott ábra	38
7.4.1	Hálózati kábel csatlakoztatása	16	14.2	Szerviz-cikkek	38
7.4.2	Kezelőmodul csatlakoztatása	16	<b>15</b>	<b>Beállítási értékek</b>	<b>40</b>
7.4.3	A (vezetéknélküli) fokozatkapcsoló csatlakozása	16		<b>ErP-értékek</b>	<b>43</b>
7.5	Csatornacsatlakozás	16		<b>Feljegyzések</b>	<b>44</b>
<b>8</b>	<b>Kezelőmodul kijelzőpanel</b>	<b>18</b>		<b>Megfelelőségi nyilatkozat</b>	<b>45</b>
8.1	A BML Excellent kezelőmodul általános ismertetése	18		<b>Újrahasznosítás</b>	<b>46</b>
8.2	A BML Excellent kezelőmodul üzemmód kijelzője	18			
<b>9</b>	<b>Üzembe helyezés</b>	<b>19</b>			
9.1	A készülék be- és kikapcsolása	19			
9.2	A levegőmennyiség beállítása	20			
9.3	A szerelő egyéb beállításai	20			
9.4	Gyári beállítás	20			

## 2 Szabványok és figyelmeztető jelzések

---

<b>Szabványok</b>	A CWL gyártási sorozatba tartozó komfort lakásszellőző készülékekre az alábbi szabványok és előírások vonatkoznak:
	- Az elektromágneses összeférhetőségre vonatkozó tagállami jogszabályok harmonizálásáról szóló 2014/30/EGK irányelv (az EMC-irányelv)
	- A meghatározott feszültséghatárokon belüli felhasználásra szánt elektromos készülékekről szóló 2014/35/EGK irányelv (a Kisfeszültség-irányelv)
	- Veszélyes anyagok elektromos és elektronikus berendezésekben való alkalmazásának korlátozásáról szóló 2011/65/EU irányelv (az RoHS-irányelv)
	- DIN EN 12100/1+2 Gépek biztonsága; A kialakítás általános elvei
	- DIN EN ISO 13857 Gépek biztonsága; Biztonsági távolságok
	- DIN EN 349 Gépek biztonsága; Gépek biztonsága. Legkisebb távolságok
	- VDE 0700/500 Háztartási és hasonló jellegű villamos készülékek biztonsága
	- EN 60335/1 Háztartási és hasonló jellegű automatikus villamos szabályozó- és vezérlőkészülékek
	- EN 60730
	- EN 6100 Elektromágneses összeférhetőség

Szabályozott lakóhelyiség-szellőzés tervezését és kivitelezését illetően az alábbi szabványokat és előírásokat kell figyelembe venni:

MSZ EN 12792	Épületek szellőztetése; Jelölések, fogalommeghatározások és rajzjelek
MSZ EN 13779	Épületek szellőztetése; Egészségtechnikai követelmények
DIN 1946-6	Épületek szellőztetése; Lakások szellőztetése
DIN 4719	Lakások szellőztetése - követelmények, teljesítményvizsgálatok és szellőzőkészülékek jelölése
DIN 18017-3	Külső ablak nélküli fürdők és mosdók szellőztetése ventilátorokkal
DIN EN 832	Épületek hőtechnikai viselkedése; A fűtési energiaigény számítása - Lakóépületek
VDI 2071	Hővisszanyerés épületszellőztetési berendezésekben
VDI 2081	Zajkeltés és zajcsökkentés épületszellőztetési berendezésekben
VDI 2087	Légvezetési rendszerek - méretezési alapelvek
VDI 3801	Épületszellőztetési berendezések üzemeltetése
EnEV	Energiatakarékossági rendelet

**Ezt az útmutatót a leszállított készülék elválaszthatatlan alkotórészeként hozzáférhetően kell tárolni.**

## 2 Szabványok és figyelmeztető jelzések

### Általános tudnivalók

Ez az összeszerelési, karbantartási és kezelési útmutató kizárólag Wolf cég CWL-F Excellent sorozatú komfort lakásszellőző készülékekre érvényes.

Ezt az útmutatót a szerelést, üzembe helyezést vagy karbantartást megelőzően az adott munkálatokat végző személyeknek el kell olvasni.

Az útmutatóban szereplő előírásokat be kell tartani.

Az összeszerelést, üzembe helyezést és bizonyos karbantartási munkálatokat kizárólag képzett szakemberek végezhetik.

A jelen összeszerelési, karbantartási és kezelési útmutató be nem tartása esetén a Wolf cég elleni szavatossági igény megszűnik.

### Figyelmeztető jelzések

Ebben az összeszerelési, karbantartási és kezelési útmutatóban az alábbi szimbólumokat és útmutatást adó jeleket fogjuk használni. Ezek a fontos utasítások a személyi biztonságra és a műszaki üzembiztonságra vonatkoznak.



Ez a "biztonsági jelzés" olyan utasításokat jelöl, amelyeket pontosan be kell tartani a személyek veszélyeztetésének ill. megsérülésének és a készülék károsodásának elkerülése érdekében.



Veszély az elektromos alkatrészekben fennálló feszültség miatt.

Figyelem: A burkolat levétele előtt ki kell kapcsolni az üzemkapcsolót.

Bekapcsolt üzemkapcsoló esetén soha ne érjen hozzá elektromos alkatrészekhez és kontaktusokhoz!

Sérülést okozó vagy akár halálos áramütés veszélye áll fenn.

A csatlakozó kapcsok kikapcsolt üzemkapcsoló mellett is feszültség alatt vannak.

Figyelem

Ez az "útmutatás" olyan műszaki utasításokat jelöl, amelyeket a készülék károsodásának vagy működési zavarainak elkerülése érdekében kell betartani.

### Biztonsági megjegyzés



Összeszerelést, üzembe helyezést és bizonyos karbantartási munkálatokat a készüléken kizárólag kellően képzett szakemberek végezhetnek.



Villamos szerelést és javítási munkálatokat elektromos alkatrészekben kizárólag villanszerelők végezhetnek.

Villamos szerelési munkálatokat illetően VDE és a helyi áramszolgáltató vállalat rendelkezései mérvadóak.

A CWL komfort lakásszellőző készüléket csak abban a teljesítménytartományban szabad üzemeltetni, ami a Wolf cég műszaki dokumentációiban szerepel.

A biztonsági és megfigyelő berendezéseket nem szabad eltávolítani, áthidalni vagy más módon működésen kívül helyezni.

A berendezést csak műszakilag kifogástalan állapotban szabad üzemeltetni. Az olyan meghibásodásokat és károsodásokat, amelyek a biztonságot veszélyeztethetik, haladéktalanul és szakszerűen meg kell szüntetni.

Ilyen esetben azonnal helyezze üzemben kívül a készüléket és akadályozza meg további használatát.

### Rendeltetésszerű felhasználás

A CWL komfort lakásszellőző készülék egy beépített hővisszanyeréses központi szellőztető készülék, mely lakások és családi házak egy vagy több helyiségének szellőztetésére szolgál.

A készülék elszívja az elhasznált levegőt a konyhából, fürdőből és WC-ből, a hőcserélővel kivonja belőle a hőt, és megszűrve a szabadba továbbítja.

Egyidejűleg friss külső levegőt szív be, egy légszűrőn keresztül megtisztítja, a hőcserélőn keresztül felmelegíti és elvezeti olyan helyiségekbe, mint nappali, hálószoba és gyermekszoba.

A Wolf lakótér szellőztető készülékeket nem szabad épületszárításra felhasználni.

## 2 Szabványok és figyelmeztető jelzések

---

### Rendeltetés-szerű használat

A készülék rendeltetészerű használata a szellőzési célokra történő kizárólagos alkalmazásra terjed ki. Csak levegőt szabad szállítani.

Ez nem tartalmazhat semmilyen egészségre ártalmas, éghető, robbanóképes, agresszív, korróziósegítő vagy más módon veszélyes alkotórészeket, mivel ellenkező esetben ezek az anyagok eloszlának a levegőelosztó rendszerben ill. a helyiségekben és a benne élő személyek, állatok vagy növények egészségét károsíthatják vagy akár meg is ölhetik őket.

Elszívókat, pl. páraelszívó süvegeket, laborelszívókat, porelszívó rendszereket stb. nem szabad a készülékhez csatlakoztatni.

Ezeket az elszívókat elkülönítve kell üzemeltetni.

### Felállítási hely helység



A hőmérséklet a felállítási helyiségben legalább +10 °C kell legyen.

A felállítási helyet úgy kell meghatározni, hogy kellő kondenzátum-lefolyást lehessen biztosítani.

A készüléket nem szabad éghető folyadékok és gázok, vagy nagy légnedvesség (pl. uszodák) vagy agresszív vegyi anyagok hatásának kitett helyek közvetlen közelébe telepíteni.

Karbantartási munkálatokhoz 70 cm-es helyigény szükséges az elülső készülékzónában.

### Üzemeltetési tudnivalók

Taníttassa be magát a telepítési munkálatokkal megbízott szakember által a készüléket és a hozzá tartozó kezelőegységet illetően.

A készüléken ne végezzen semmiféle változtatást.

Hosszabb leállási időszakok után cserélje ki higiéniai okokból a szűrőt az újbóli üzembe helyezés előtt.

Szellőző berendezésekkel ellátott lakásokban a helyiség levegővel működő tüzelőberendezésekre a DIN 1946 szabvány 6. rész érvényes.

### Karbantartás

A készüléket rendszeres időközönként működést, sérüléseket és elszennyeződést illetően ellenőrizni kell.

Karbantartási munkálatok esetén a készüléket le kell választani a hálózatról és véletlen újrabekapcsolás ellen biztosítani kell.

Csak eredeti Wolf-pótalkatrészeket használjon.

A készüléken végzett módosítások és NEM-eredeti Wolf-pótalkatrészek használata esetén megszűnik a Wolf céggel szembeni garanciális igény.

A használati időtartam eltelte után a készüléket a mindenkori jogszabályi rendelkezéseknek megfelelően kell ártalmatlanítani.

A leszerelés megkezdése előtt a készüléket le kell választani a hálózatról.

A fém- és műanyag alkatrészeket célszerű szétválogatva ártalmatlanítani.

Az elektromos és elektronikus alkatrészeket elektromos hulladékként kell ártalmatlanítani.

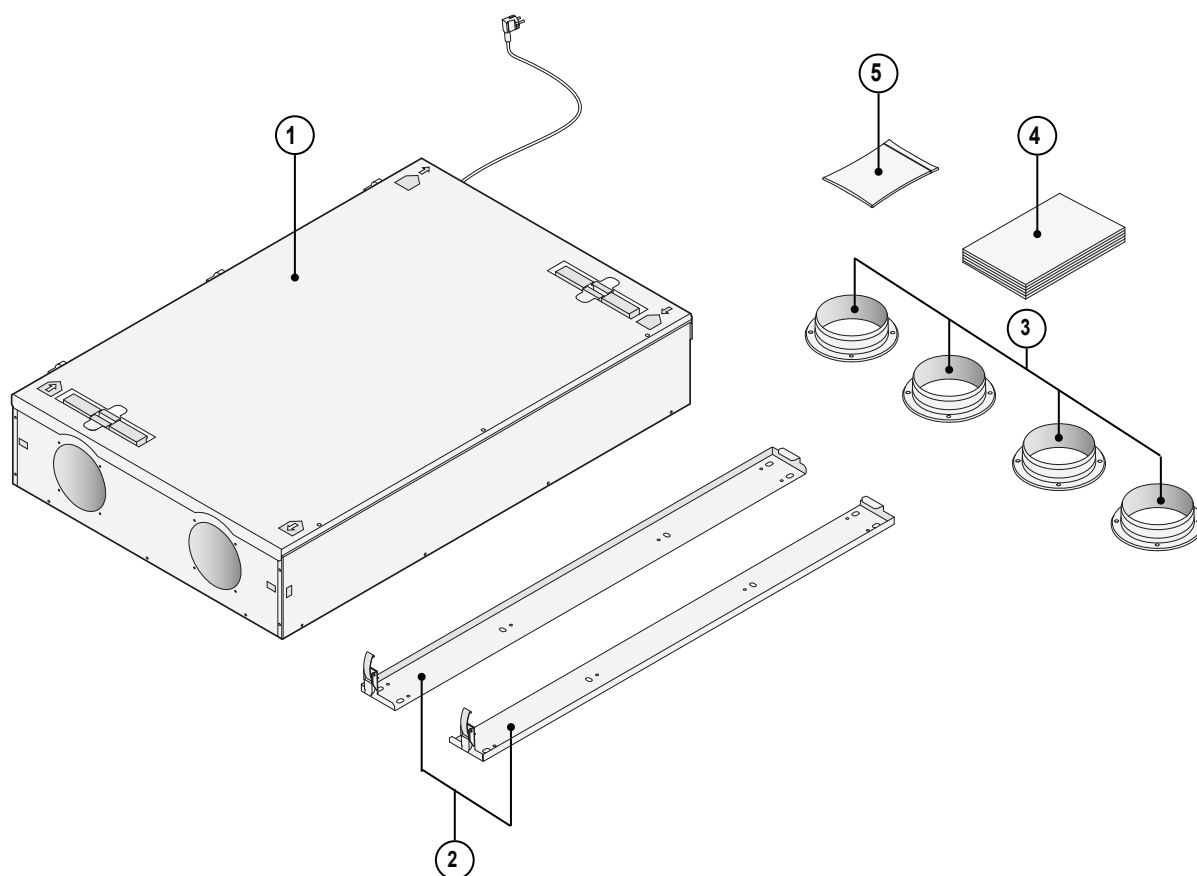
## 3. Szállítás

### 3.1 Szállítási terjedelem

Kérjük, mielőtt nekilát a hővisszanyerő készülék telepítésének, vizsgálja meg, hogy teljesen és sértetlenül került-e leszállításra,

A CWL - F - 150 Excellent (VHZ) típusú hővisszanyerő készülék szállítási terjedelem az alábbi összetevőkre terjed ki:

- ① Hővisszanyerő készülék
- ② Szerelőkenygel készlet, mely a következőkből áll:
  - 2 db. szerelőkenygel
- Csatornacsatlakozó készlet, mely a következőkből áll:
  - 4 db. kötőgyűrű Ø125 mm
- Dokumentáció, mely a következőkből áll:
  - 1 db. összeszerelési, kezelési és karbantartási útmutató
- ⑤ Csatlakozókészlet, mely a következőkből áll:
  - Kötőgyűrűk szerelőanyag, mely 16 rögzítő csavarból áll
  - Dugaszos csatlakozók: 2-pólusú csavaros dugaszcsatlakozó (eBus) és 9 pólusú csavaros dugaszcsatlakozó
  - Kondenzátumlefolyás csomák 3/4"-es külső menettel



## 4. Alkalmazás

---

A CWL - F - 150 Excellent (VHZ) olyan hővisszanyeréses lakó-tér-szellőztető készülék, mely 94%-ig terjedő hővisszanyerési hatásokkal, 150 m<sup>3</sup>/h maximális szellőzési teljesítménnyel és energiatakarékos ventilátorokkal rendelkezik.

A CWL- F-150 Excellent (VHZ) jellemzői:

- a légmennyiségek fokozatmentes beállíthatósága a kezelőmodulon keresztül (ami tartozékként kapható)
- szűrőállapot-kijelzés a fokozatkapcsolón/kezelőmodulon
- teljesen új, intelligens fagyvédelem-vezérlés, amely biztosítja, hogy a készülék alacsony külső hőmérsékletek mellett is optimálisan működjön és szükség esetén a opcionálisan felszerelt előfűtő-regisztert is bekapcsolja
- alacsony zajszint
- standard kivitelként fel van szerelve automatikusan működő bypass-csappanyúval
- Constant-Flow-szabályozás
- energiatakarékos
- nagy hatásfok

A CWL - F - 150 Excellent (VHZ)-t a szállítási terjedelemben tartozó felfüggesztő kengyelekkel a falra és a mennyezetre egyaránt fel lehet szerelni. A csatornacsatlakozások helyes helyét és méreteit lásd az 5.3 §-ban.

A CWL-F-150 Excellent kétféle kivitelben kapható:

- CWL-F-150 Excellent - cikk sz.: 2138091
- CWL- -150 Excellent előfűtő regiszterrel (VHZ)  
- cikk sz.: 2138099

A CWL-F-150 Excellent-VHZ a standard kivitelű CWL-F-150 Excellent-készülékhez képest egy beépített előfűtő-regiszterrel rendelkezik.

Az előfűtő-regisztert (csak CWL-F-150 Excellent (cikkszám: 2138091) esetén) az X12-re kell bekötni és nem igényel külön 230 V-os csatlakozást. Ezen előfűtő-regiszter alkalmazása esetén nincs szükség további beállításra.

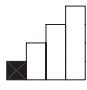
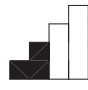


A CWL - F - 150 Excellent (VHZ) készüléket gyárilag egy 230 V-os hálózati kábellel szállítjuk:

A készülékhez egy kezelőmodul áll tartozékként rendelkezésre. De lehetséges egy egyszerű 4-fokozatos kapcsoló bekötése is.

Lehetőség van egy kezelőmodulból és fokozatkapcsolóból álló kombináció csatlakoztatására is.

## 5. Kivitel

### 5.1. Műszaki adatok

	A CWL - F - 150 Excellent (VHZ)				
Üzemi feszültség [V/Hz]	230/50				
Védettségi fokozat	IP20				
Méret (H x Sz x M) [mm]	1000 x 660 x 198				
Csatornaátmérő (mm)	Ø125				
Kondenzátumlefolyás csatlakozási átmérő ["]	3/4				
Súly [kg]	24,5				
Szűrőosztály	ISO Coarse 60% (G4)				
Ventilátorfokozat (gyári beállítás) -kezelőmodul - 4-fokozatos kapcsoló					Csúcsérték
Szellőzési teljesítmény [m³/h]	30	75	100	125	150
Megengedett légellenállás a légcsatorna-rendszerben [Pa]	2 - 6	13 - 38	22 - 66	35 - 105	50 - 150
Teljesítményfelvétel (opcionális előfűtő-regiszter nélkül) [W]	11 - 12	19 - 27	27 - 37	38 - 52	53 - 72
Áramfelvétel (opcionális előfűtő-regiszter nélkül) [A]	0,14 - 0,15	0,20 - 0,28	0,27 - 0,35	0,36 - 0,47	0,49 - 0,64
Max. áramfelvétel (bekapcsolt opcionális előfűtő regiszterrel együtt) [A]	2,4				
A belső elektromos előfűtő-regiszter max. teljesítménye [W]	375				
cos φ	0,34	0,42	0,44 - 0,47	0,46 - 0,48	0,47 - 0,49

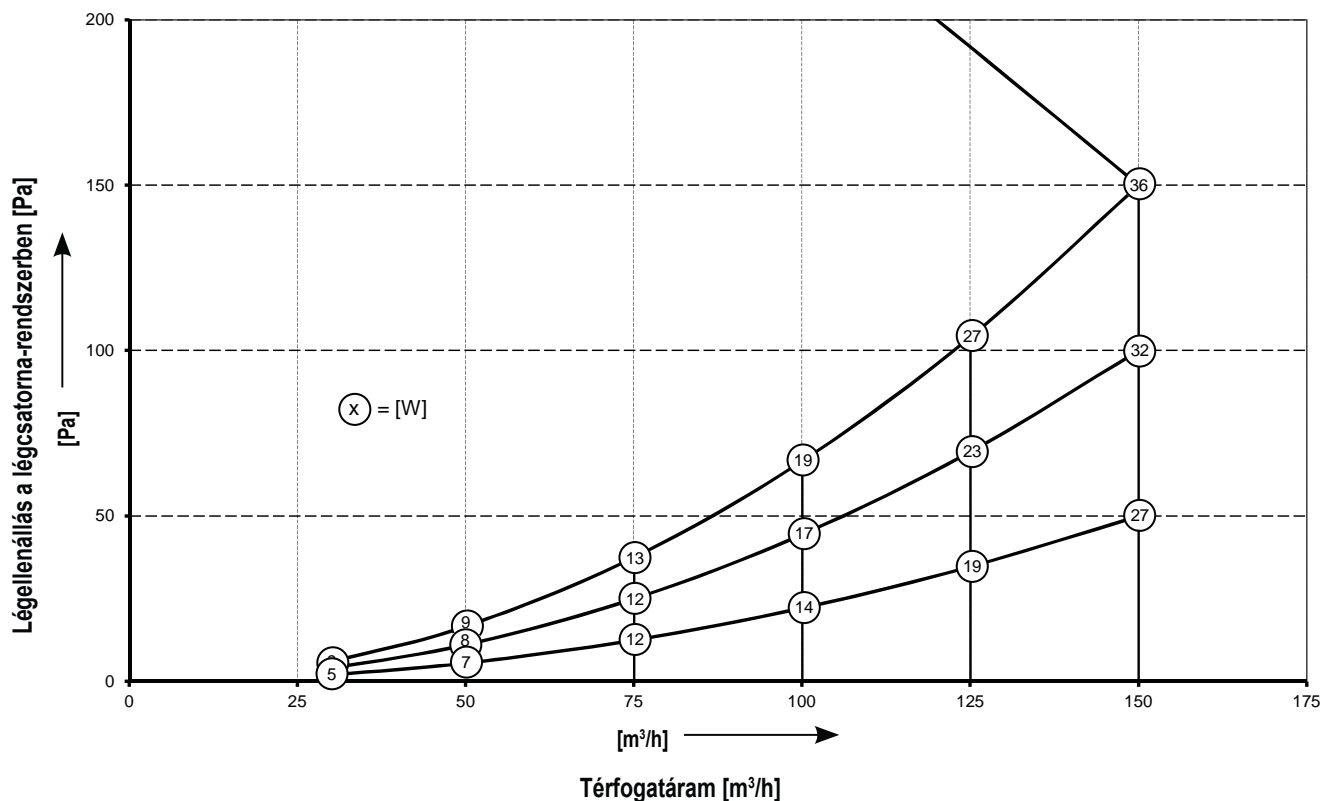
CWL - F - 150 Excellent hangteljesítmény											
Szellőzési teljesítmény [m³/h]		45			75			105		150	
Hangteljesítmény-szint Lw (A)	Statisztikus nyomás [Pa]	10	50	100	25	50	100	50	100	50	100
	A készülékház zajkiszugárzása [dB(A)]	24	33	39	33	35	40	38	41	44	45
	'Távozólevegő' csatorna [dB(A)]	27	36	42	34	37	42	40	43	46	47
	'Belépőlevegő' csatorna [dB(A)]	41	49	58	50	53	57	57	60	62	64

A gyakorlatban mérési tűrések miatt az érték 1 dB(A)-val eltérhet.



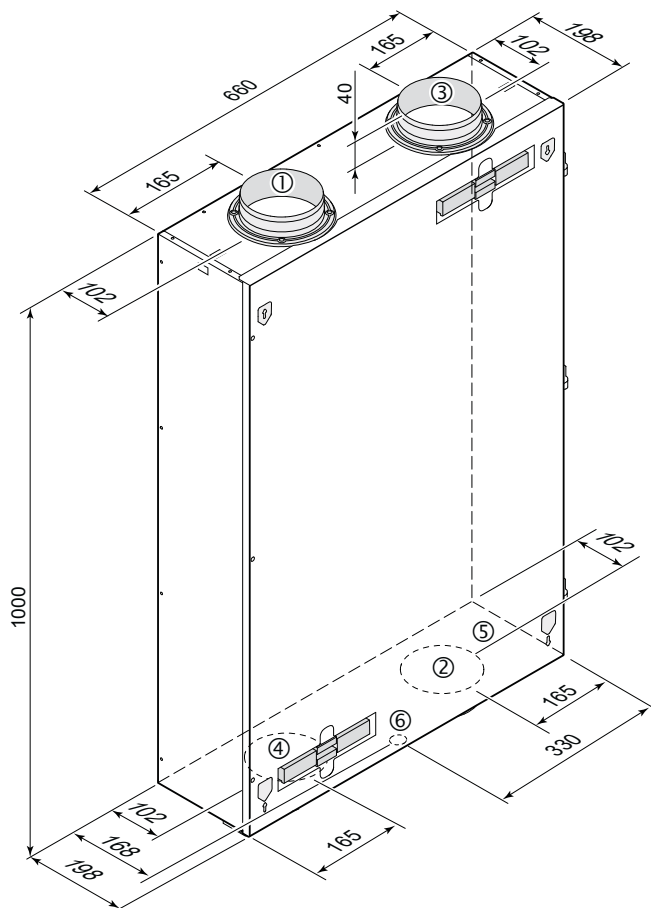
## 5. Kivitel





### 5.2 A CWL - F - 150 Excellent (VHZ) ventilátor jelleggörbéje



Ne feledje: A körökben szereplő érték a teljesítményt ábrázolja (watt-ban) ventilátoronként.

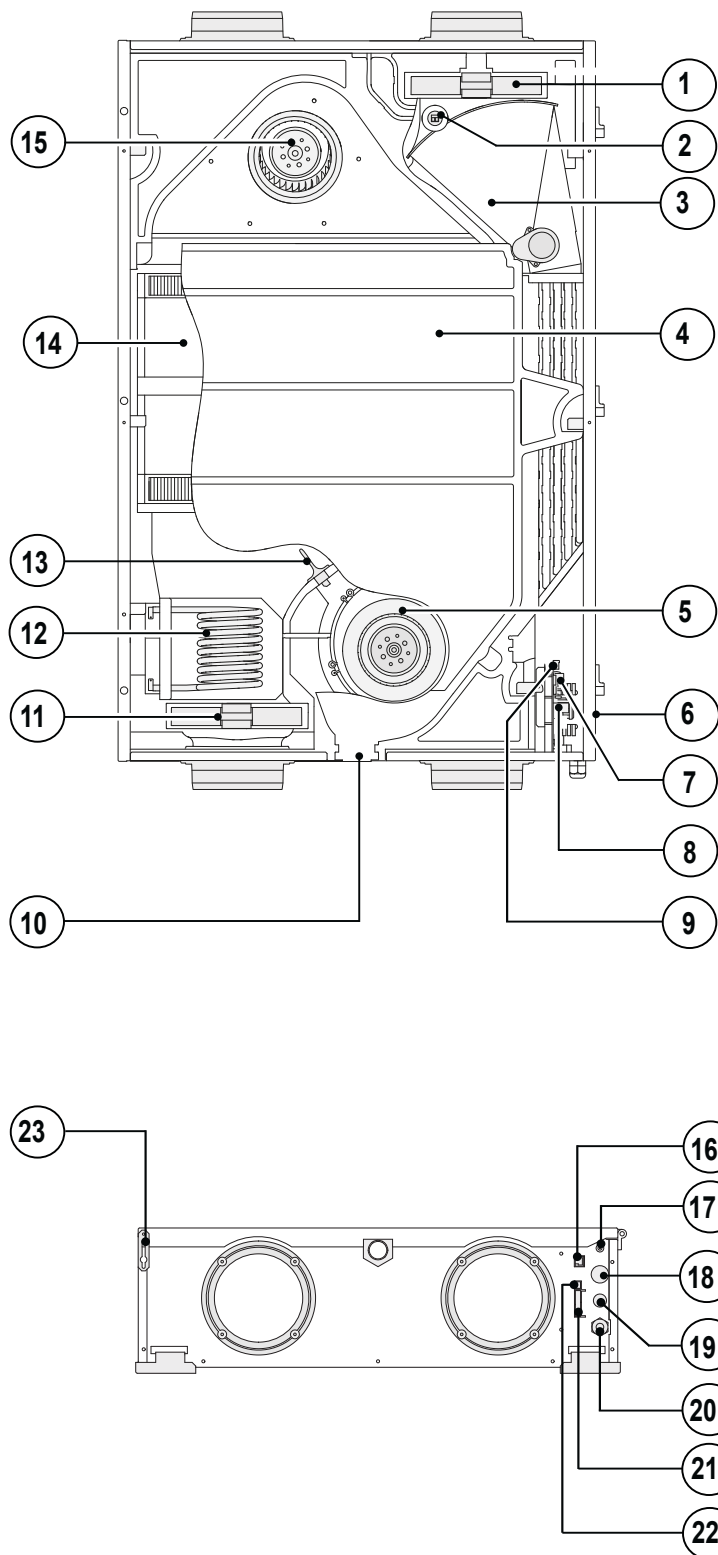
### 5.3 A CWL - F - 150 Excellent (VHZ) csatlakozásai és méretei



- 1 = Belépő levegő 
- 2 = Előremenő levegő 
- 3 = Távozó levegő 
- 4 = Külső levegő 
- 5 = Elektromos csatlakozások
- 6 = Kondenzátumlefolyás csatlakozás

## 5. Kivitel

### 5.4 A CWL - F - 150 Excellent (VHZ) ábrázolása



1	Távozó levegő szűrő
2	Helyiség hőmérséklet érzékelő
3	Bypass (kerülővezeték)
4	Kondenzátumtartály
5	Elszívó ventilátor
6	Előlap biztonsági csavar (előlapba szerelve)
7	X14 dugaszos csatlakozó
8	Vezérlő nyák lap
9	X4 dugaszos csatlakozó
10	Kondenzátumlefolyás
11	Belépő levegő szűrő
12	Előfűtő-regiszter * * csak CWL-F-150 Excellent-VHZ esetén, Cikk sz. 2138099
13	Külső hőmérséklet érzékelő
14	Hőcserélő
15	Belépő levegő szűrő
16	Fokozatkapcsoló moduláris dugasz
17	Szerviz-csatlakozó
18	Kisfeszültségű kábel átvezetés
19	Utánfűtő-regiszter vagy kiegészítő előfűtő-regiszter 230 V kábel átvezetés
20	230 V hálózati kábel.
21	9-pólusú dugaszoló csatlakozás
22	eBus-dugasz
23	Előlap rögzítés

## 6. Működés

### 6.1 Leírás

A készülék csatlakozás-készen kerül leszállításra és automatikusan működik. Az elszívott, elhasznált helyiséglevegő felmelegíti a friss, tiszta levegőt. Ezzel energiát takarítunk meg és a friss levegő a kívánt helyiségekbe vezetődik.

A vezérlés négy szellőzési fokozattal van ellátva.

Az áthaladó levegőmennyiség (=légáram/ szellőzőzési fokozatonként állítható. A Constant-Flow-szabályozás gondoskodik arról, hogy a belépőlevegő- és távozólevegő-ventilátor légárama a csatornanyomástól függetlenül valósuljon meg.

### 6.2 Bypass-előfeltételek

A standardként beépített bypass-csappantyú olyan frisslevegő bevezetését teszi lehetővé, amelyet nem melegítünk fel. Különösen nyári estéken áll fenn igény hűvös frisslevegőre. Ilyen esetekben a lakásban lévő meleg levegőt amennyire csak lehet hűvösebb frisslevegővel szorítjuk ki.

A bypass-csappantyú automatikusan nyit és zár, ha az előfeltételek teljesülnek (lásd az alábbi táblázatot a bypass-előfeltételeket illetően).

A készülék beállítás-menüjében (lásd 15. fejezet) az 5, 6 és 7. lépésszámmal lehet a bypass-csappantyú működését beállítani.

A bypass-csappantyú előfeltételei	
<b>Bypass-csappantyú nyitva</b>	<ul style="list-style-type: none"><li>- A külső hőmérséklet magasabb, mint 7 °C és</li><li>- a külső hőmérséklet alacsonyabb, mint a helyiség-hőmérséklet a lakásban és</li><li>- a hőmérséklet a lakásban magasabb, mint a beállításmenü 5. lépésében beállított hőmérséklet (ami szabványosan 24 °C-ra van beállítva)</li></ul>
<b>Bypass-csappantyú zárva</b>	<ul style="list-style-type: none"><li>- A külső hőmérséklet alacsonyabb, mint 7 °C vagy</li><li>- a külső hőmérséklet magasabb, mint a helyiség-hőmérséklet a lakásban vagy</li><li>- a hőmérséklet a lakásból alacsonyabb, mint a beállításmenü 5. lépésében beállított érték mínusz a hiszterézisnél (6. lépés) beállított hőmérséklet; ez a hőmérséklet gyárilag 22 °C (24,0 °C mínusz 2,0 °C).</li></ul>

### 6.3 Fagyvédelem

A készülék intelligens fagyvédelem-szabályozással rendelkezik. A fagyvédelmi szabályozás aktiválását (külső hőmérséklet < -1,5 °C) követően az előfűtő-regiszter (tartozék) fokozatmentesen bekapcsol, mielőtt a hőcserélő elkezd eljégesedni.

A jégesedés észlelése nyomásérzékelők segítségével történik. A belépő- és távozólevegő ventilátorok továbbra is azonos légmennyiséggel járnak. Amikor és amennyiben az előfűtő-

regiszter teljesítménye már nem elegendő a jégtelenítéshez, csak akkor kerül a belépőlevegő-ventilátor szabályozása lecsökkentésre akár egészen a kikapcsolásig.

Megjegyzés: A tartozék nélkül a jégtelenítés csak a belépőlevegő-ventilátor fordulatszám-szabályozásával valósul meg.

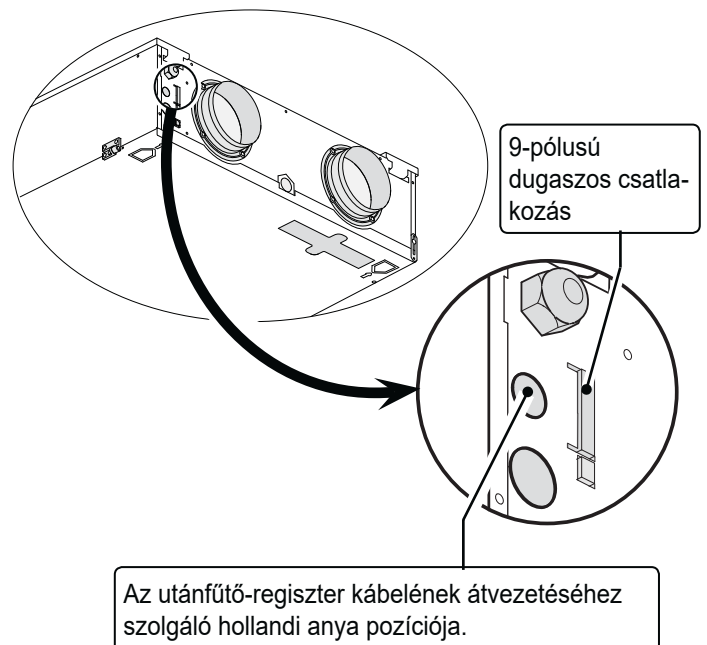
A felhasználó-információs menüben kijelződik, amikor a CWL - F - 150 fagyvédelme üzembe helyezésre került.

### 6.4 A CWL - F - 150 Excellent (VHZ)

A CWL - F - 150 Excellent (VHZ) esetén meglévő 9-pólusú dugaszos csatlakozás a készülék külső oldalán található.

Amennyiben egy utánfűtő-regisztert vagy egy (plusz) előfűtő-regisztert csatlakoztatunk az X14 dugaszos csatlakozóra (ami az előlep kinyitása után férhető hozzá), az erre csatlakoztatott 230 V-os kábelt a szerelőnek feszültségmentesítőn keresztül kell a készüléken kívülre vezetnie. Ennek a (szállítási terjedelemben nem szereplő) feszültségmentesítésnek a céljára el kell távolítani egy sapkát, annál a helynél, ahol ezt a feszültségmentesítést el kell helyezni.

Lásd a 13.1 §-t részletesebb információkért a dugaszos csatlakozások bekötési lehetőségeit illetően.



# 7. Telepítés

## 7.1 Telepítési általános tudnivalók

A készülék telepítése:

1. A készülék felállítása (§ 7.2)
2. A kondenzátumlefolyás csatlakoztatása (§ 7.3)
3. A csatornák csatlakoztatása
4. Elektromos csatlakozás:  
Az áramellátás, a kezelőmodul ill. a fokozatkapcsoló csatlakoztatása (§ 7.4)

A telepítésnek a következő követelményeket kell teljesítenie:

- a lakásszellőztető rendszerek minőségi követelményei

- a kiegyenlített lakásszellőztetés minőségi követelményei
- az építési végzés szerinti teljesítményszámítás
- a lakásokra és lakóépületekre vonatkozó szellőztetési előírások
- a kisfeszültségű berendezésekre vonatkozó biztonsági rendelkezések
- a lakások és lakóépületek házcsatornázási bekötésére vonatkozó előírások
- a kommunális áramszolgáltatók esetleges kiegészítő előírásai
- a szerelési, kezelési és karbantartási útmutató

## 7.2 A készülék felállítása

A CWL - F - 150 Excellent (VHZ) készüléket a szállítási terjedelemben szereplő függesztő kengyelek segítségével közvetlenül a falra vagy a mennyezetre lehet rögzíteni.



**A készülék súlyára tekintettel annak felállítását ill. felfüggesztését mindig két személynek kell végeznie!**

A rázkódásmentes rögzítéshez legalább 200 kg/m<sup>2</sup> tömegű tömör fal / tömör mennyezet szükséges. Gipszbeton vagy fémborítású fal nem elegendő! Ehhez további intézkedések, mint pl. kettős borítás vagy további támaszok szükségesek. A mennyezeti szerelésnek 0,5 kN erőhöz kell elegendőnek kell lenni. Emellett az alábbi útmutatásokat kell szem előtt tartani:

- A felállítási teret úgy kell megválasztani, hogy egy búzélzárral ellátott jó kondenzátumlefolyás és lejtés legyen biztosított.



**Ne feledje, hogy a kondenzátumlefolyást soha sem szabad a készülék felé lejtéssel kialakítani!**



**A készülék csak mennyezetre vagy falra szerelésre alkalmas! Soha ne szerelje a készülék síkban a padozatra, a kondenzátumtartály szerelési pozíciója miatt!**

- A hőmérséklet a felállítási helyiségben legalább +10 °C kell legyen.

- A szűrő tisztításával és a készülék karbantartásával kapcsolatosan (az ajtót ki kell tudni nyitni) biztosítson elegendő szabad teret a készülék körül.

### **Mennyezetre szerelési szabad tér:**

Legalább 70 cm a készülék alsó oldatától. Ha nem áll rendelkezésre 70 cm szabad tér (pl. álmennyezet fölé szerelés esetén), akkor elegendő szabad térnek kell lenni ahhoz, hogy az előlapot részlegesen ki lehessen nyitni és el lehessen távolítani

### **Az előlap levételéhez először el kell távolítani a zsanér biztosító csavarját!**

(lásd § 5.4 / Nr 6)

Ügyeljen arra, hogy a szűrőt mindig akadálymentesen ki lehessen szerelni, tehát hogy ne legyen semmiféle keret vagy hasonló a szűrő körzetében!

### **Falra szerelési szabad tér:**

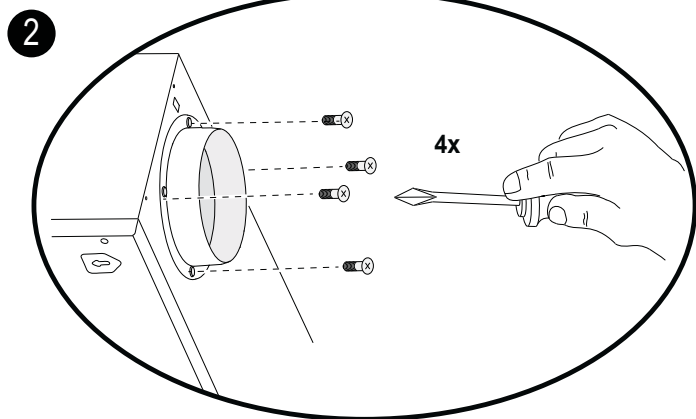
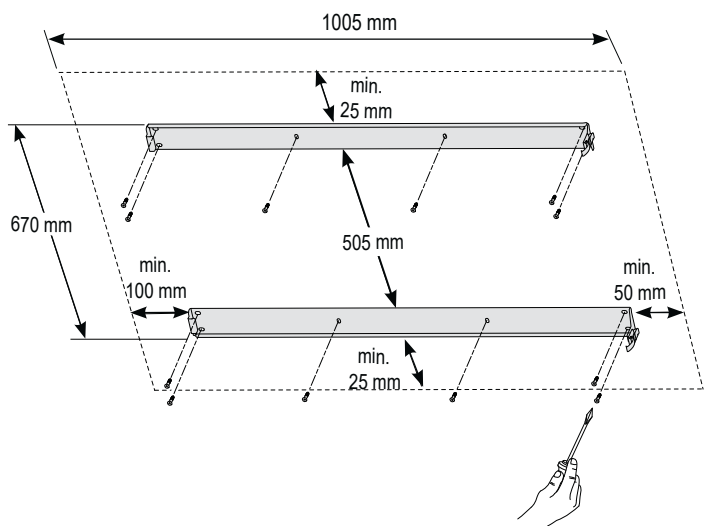
Legalább 70 cm a készülék elülső oldatától.

Biztosítson mindig legalább 10 cm szabad távolságot a készülék azon oldalán, ahol a elektromos csatlakozások vannak, hogy a dugaszos csatlakozások és az átvezetések utána még mindig elérhetőek legyenek.

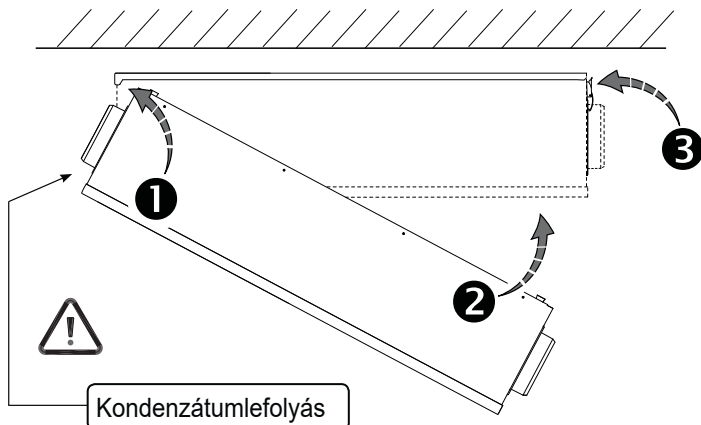
# 7. Telepítés

## 7.2.1 Mennyezetre szerelés

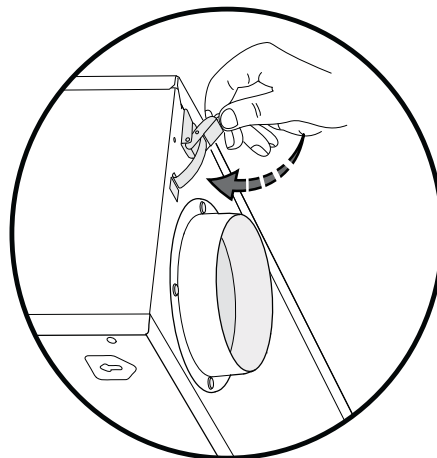
- 1** Szerelje fel a függesztő kengyeleket a következő ábra szerint a falra. Használja fel lécenként a 6 csavart. Kérjük, ügyeljen arra, hogy a szorítózárat és az elektromos csatlakozások a szerelés után még jól elérhetőek maradjanak



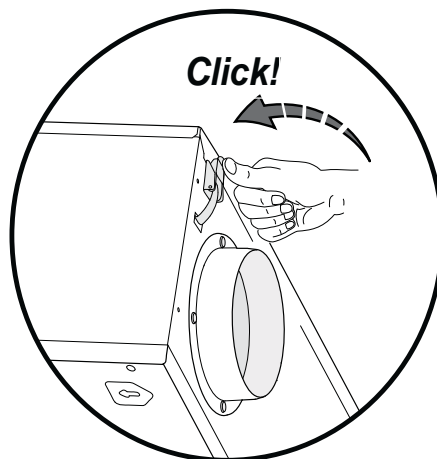
- 3** Akassza be a készüléket a kapcsokba. A készüléket először azon az oldalon szerelje fel a tartókapocsba, ahol az elektromos csatlakozások vannak, és billentse rá a készüléket a mennyezetre.



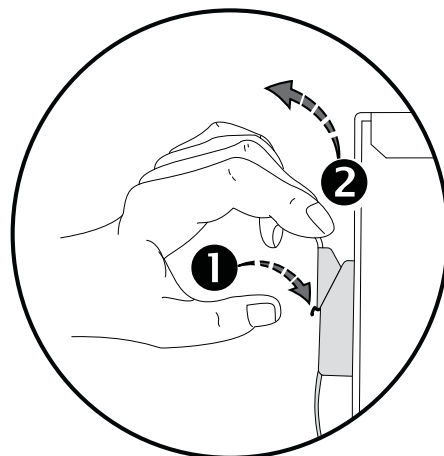
- 4** Akassza be mindkét szorítózárat készülék tetejénél az erre szolgáló nyílásba.



- 5** Zárja össze a két szorítózárat.



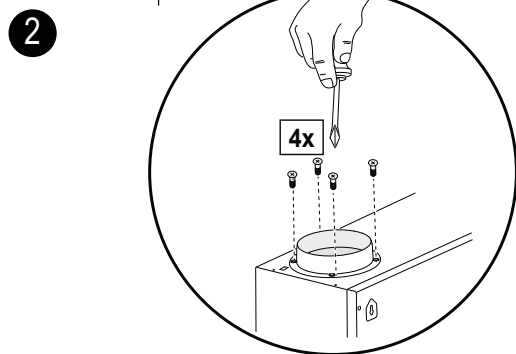
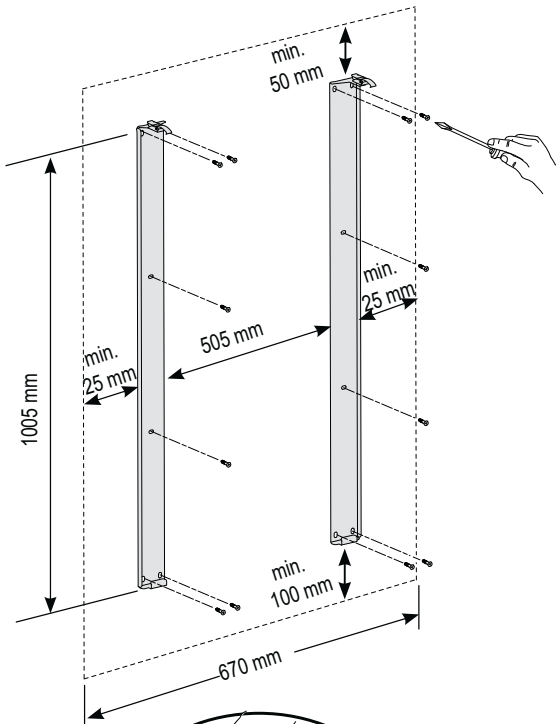
- 6** A két szorítózárat, amivel a készülék a függesztő kengyeleken rögzítve van, akaratlan kioldódás ellen így biztosítva van. Amennyiben a készüléket szükség esetén le kell oldani a függesztő kengyelekről, úgy először az szorító fogantyúja alatti kallantyút kell a készülék felé nyomni. Csak ezután lehet a szorítózárat „kinyitni”.



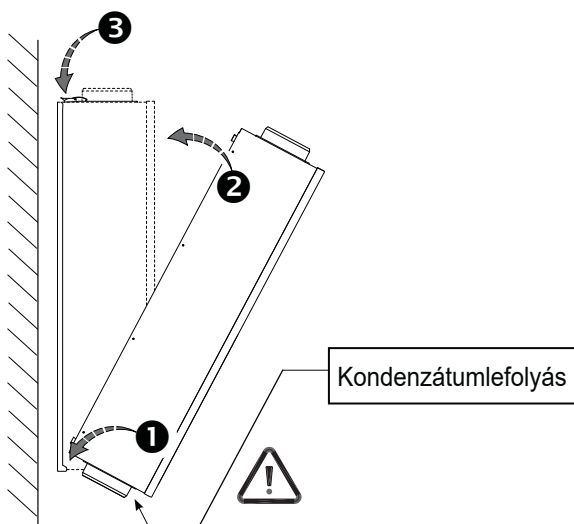
# 7. Telepítés

## 7.2.2 Falra szerelés

- 1** Szerelje fel a függesztő kengyeleket a következő ábra szerint a falra. Használja fel lécenként a 6 csavart. A függesztő lécekre rögzített szorítózároknak a függesztő kengyelek felső végén kell lenniük.



- 3** Akassza be a készüléket a szorító kengyelekbe. A készüléket először az alsó oldalával állítsa rá a kengyelre, és fordítsa el a készüléket a fal felé.



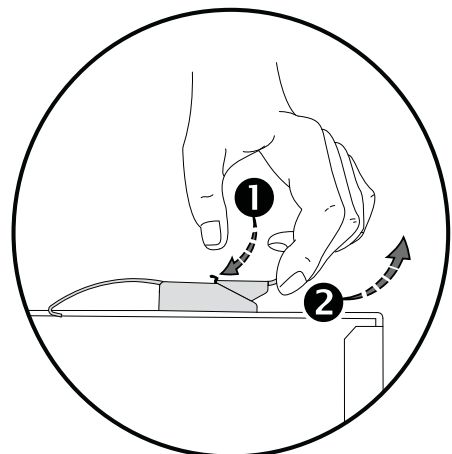
- 4** Akassza be mindkét szorítózárat készülék tetejénél az erre szolgáló nyílásba.



- 5** Zárja be mindkét szorítózárat.



- 6** A két szorítózárat, amivel a készülék a függesztő kengyeleken rögzítve van, akaratlan kioldódás ellen így biztosítva van. Amennyiben a készüléket szükség esetén le kell oldani a függesztő kengyelekről, úgy először az szorító fogantyúja alatti kallantyút kell a készülék felé nyomni. Csak ezután lehet a szorítózárat „kinyitni”.



# 7. Telepítés

## 7.3 A kondenzátumlefolyás csatlakozása

A CWL - F - 150 Excellent (VHZ) egy kondenzátumlefolyással van el látva. A kondenzátumnak a házcsatornázáson keresztül kell lefolynia.

A (szállítási terjedelemhez tartozó) 3/4" külsőmenetes kondenzátumlefolyás-csonkot a szerelőnek kell a készülékben lévő kondenzátum-tartályba csavarozni. Kötelezően a mellékelt lefolyáscsonkot kell felhasználni! A lefolyó belvilágát nem szabad lecsökkenteni. A kondenzátum-vezeték belső átmérője legalább a lefolyócsonkéval egyező kell legyen!



### Fontos:

**Mindig egy oldható kötést kell minél közelebb a készülékhez létesíteni, különben a kondenzátum-tartályt szervizcélokra nem lehet kiszerezni a készülékből.**

Ehhez a csatlakozó alkatrészhez lehet ragasztókötés segítségével (szükség esetén 90°-o könyökkel) a kondenzátumlefolyást hozzácsatlakoztatni. A szerelő a kívánt helyzetben tudja a kondenzátumlefolyást a készülékhez szilárdan hozzáragasztani. A lefolyásnak a vízszint alatt szifonban kell végződnie. 32 mm átmérőjű kondenzátumlefolyást kell használni.

**Ügyeljen különösen arra, hogy mennyezetre szerelés esetén a kondenzátumlefolyás a CWL - F - 150 Excellent (VHZ)-ban lévő kondenzátum-tartály szintje alatt legyen!**

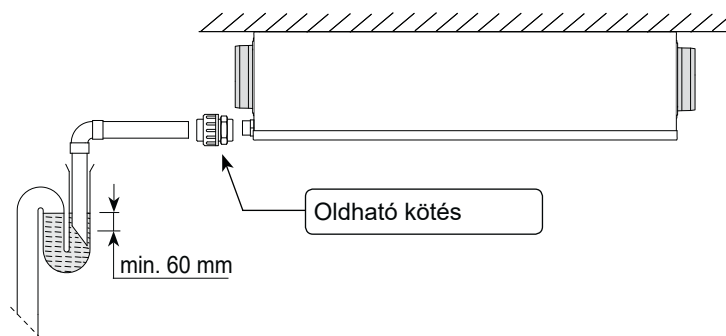
A kondenzátumlefolyás készülékhez csatlakoztatása előtt öntsön vizet a szifonba, hogy búzzárat hozzon létre.

Hideg külső hőmérsékletek esetén az előremenő levegőzónában akár 0,5 l/óra kondenzátum is előfordulhat.

Ezért a készülék a kondenzátum elvezetésére kondenzátumlefolyóval van ellátva.

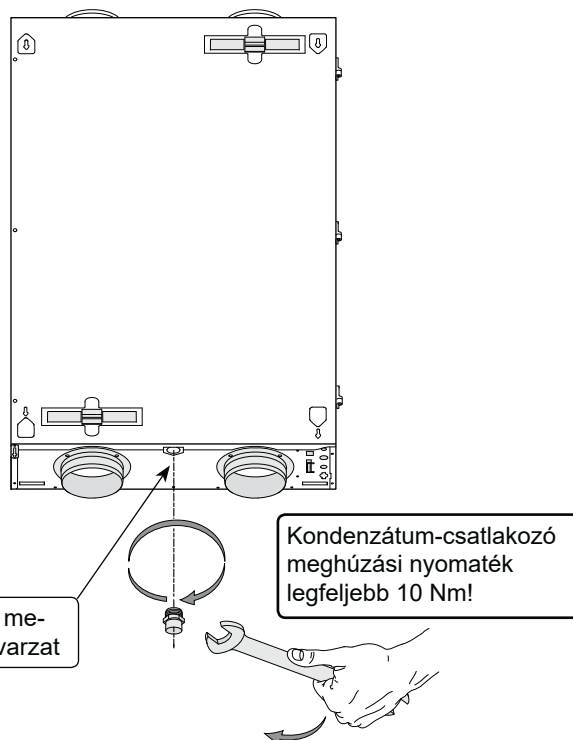
Mivel ez a lefolyó a kondenzátum-vezeték nem-felszerelése esetén tömítetlenséget jelent, ezért a készüléket ill. a kondenzátum-lefolyót úgy kell beszerelni, hogy ne lehessen „falslevegő” beszívás.

Ennek során arra kell ügyelni, hogy a kondenzátumtömlő legalább 60 mm-re benyúljon a vízszint alá.

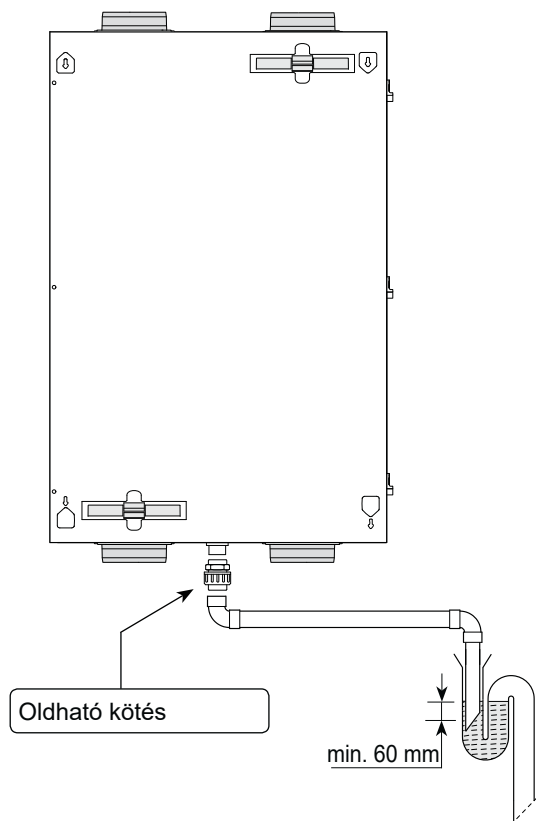


Kondenzátumlefolyás CWL - F - 150 Excellent (VHZ) mennyezetre szerelésénél

**Figyelem:** A kondenzátum-lefolyóvezeték semmiképpen nem lehet a szennyvízvezetékekkel rögzítetten összekapcsolva! A kondenzátumnak szabadon kell lecsepegni!



Kondenzátumlefolyás csonk szerelése CWL - F - 150 Excellent (VHZ)-nál



Kondenzátumlefolyás CWL - F - 150 Excellent (VHZ) falra szerelésénél

# 7. Telepítés

## 7.4 Villamos csatlakozások

A készülék 230 V-os hálózati kábellel kerül leszállításra.

### 7.4.1 Hálózati kábel csatlakoztatása

A készüléket a rászert hálózati kábellel lehet egy könnyen elérhető földelt fali dugaljba csatlakoztatni. Az elektromos be rendezésnek ki kell elégítenie a helyi áramszolgáltató követel-ményeit.

**Kérjük, tartsa szem előtt a 375 W-os előfűtő-regisztert (csak CWL - F - 150 Excellent (VHZ) esetén); amennyi-ben még egy utánfűtő-regiszter vagy kiegészítő előfű-tő-regiszter is csatlakoztatva van, úgy a csatlakozási tel-jesítmény 1000 W-atra nő (ill. - 1375 W -ra CWL - F - 150 Excellent (VHZ) esetén).**

### 7.4.2 Kezelőmodul csatlakoztatása

A kezelőmodult (tartozék) a 2-pólusú eBus dugaszos csatlako-zásba kell bekötni.

A kezelőmodul csatlakoztatását illetően lásd § 13.2.



#### Ne feledje

A ventilátorok és a vezérlő nyák-lap nagy feszül-tésen működik. A készüléken végzett munkálatok esetén a hálózati dugasz kihúzásával le kell vá-lasztani a készüléket a hálózatról.

A kezelőmodullal lehet egyetlen menü segítségével a beállítá-sokat kiolvasni és módosítani, ha úgy kívánja.

Emellett mindig megjelenítődik a kezelőmodul kijelzőjén az aktuális üzemmód, az esetleges hibajelzés valamint a szűrő-állapot

### 7.4.3 A (vezeték nélküli) fokozatkapcsoló csatlakozása

A 4-fokozatú kapcsolót (nem része a szállítási terjedelemnek) az RJ12 típusú moduláris dugaszos csatlakozásba (az X2 du-gaszos csatlakozásba), mely a készülék külső oldalán találha-tó, lehet csatlakoztatni.

Ezt a kapcsolót a kezelőmodul mellett is be lehet kötni, ilyen-kor azonban az egyes üzemmódok kiolvasása/módosítás nem lehetséges. Ezt kiegészítő kapcsolóként (pl. a fürdőben vagy a konyhában) is lehet csatlakoztatni. A fokozatkapcsoló lévő piros LED világít, ha szűrőállapot-kijelzés van, ill. ha a készülék-ben valamilyen meghibásodás lépett fel.

- Szűrőállapot-kijelzéses fokozatkapcsoló használata ese-tén mindig egy RJ12-dugaszt kell egy 6-eres moduláris kábellel kombinálva felszerelni.

A 4-fokozatos kapcsoló bekötési példáit lásd §13.3 - §13.5. csatlakozási terveken.

*A 4-fokozatos kapcsolóval lehetőség van egy 30 perces gyors-indítási beállítás aktiválására úgy, hogy a kapcsolót 2 másod-percnél rövidebb ideig a 3. állásban tartja, majd rögtön ezután visszakapcsolja az 1. vagy a 2. állásba. A gyorsindítás-beállít-ás úgy lehet visszaállítani, hogy a kapcsolót 2 másodpercnél hosszabb ideig a 3. állásban tartja, ill. készenléti üzemmódba (S) kapcsolja.*

Vezeték nélküli távirányító ill. fokozatkapcsolók kombinálása is lehetséges, lásd die csatlakozás § 13.5 Csatlakozási terveket.

## 5.5 Csatornacsatlakozás

Annak érdekében, hogy megakadályozzuk a kondenzátum-kép-ződést a belépőlevegő-csatorna és a CWL- F-150 Excellent-ből kiinduló távozólevegő-csatorna külső oldalán, a csatornákat egészen a készülékig kívülről gőztömören le kell hőszigetelni. Ha ehhez ISO-cső (EPE) kerül felhasználásra, akkor nincs szükség plusz hőszigetelésre.

**A ventilátorzajok lehető legjobb csillapítása érdekében a készülék és a lakásba/ból be/kivezető csatornák közé hangtompítót kell beépíteni**

Ennek során olyan aspektusokat is, mint pl. a telefonálási han-gok és lépéshang-zajok, figyelembe kell venni még bebetono-zott csatornák esetén is. A hangátvitelt úgy kell elkerülni, hogy a csatornát külön elágazásokkal vezetjük a szelepek felé. Szük-ség esetén a belépőlevegő-csatornákat le kell szigetelni, pl. ha ezek a szigetelt falhéjon kívül kerülnek elhelyezésre.

A CWL- F-150 Excellent-hez 125 mm-es csatornaátmérőt kell előíranyozni.



## 7. Telepítés

---

- A frisslevegőt a lakás beárnyékolt oldaláról kell bevezetni, előnyösen az oromzaton át.
- A távozólevegő-csatornát oly módon kell kialakítani, hogy a felületi kondenzátum képződést elkerüljük.
- A legnagyobb megengedett ellenállás a csatornarendszerben maximális szellőzés-teljesítménynél 150 Pa. A csatornarendszerben lévő növekvő légellenállással csökken a maximális szellőzés-teljesítmény.
- A távozólevegő-nyílás és a házcsatornázás szellőzőnyílásának helyét úgy kell megválasztani, hogy ezek idézhessenek elő zavaró hatást.
- A belépőlevegő-szelepek helyét úgy kell megválasztani, hogy elkerüljük a huzatot és szennyeződést.
- Flexibilis tömlők alkalmazása esetén számolni kell azzal, hogy a tömlőt idővel ki kell majd cserélni.

Megfelelő darabszámú utánaáramlási nyílást kell előírányozni, ajtóréss 2 mm.

# 8. Kezelőmodul kijelzőpanel

## 8.1 A BML Excellent kezelőmodul általános ismertetése

A BML Excellent (tartozék) kezelőmodul kijelzőjén le lehet olvasni, hogy melyik üzemmódban van a készülék. Ezekkel a kezelőgombokkal lehet a beállításokat lehívni és módosítani CWL - F - 150 Excellent (VHZ) vezérlőegységének programjaiban.

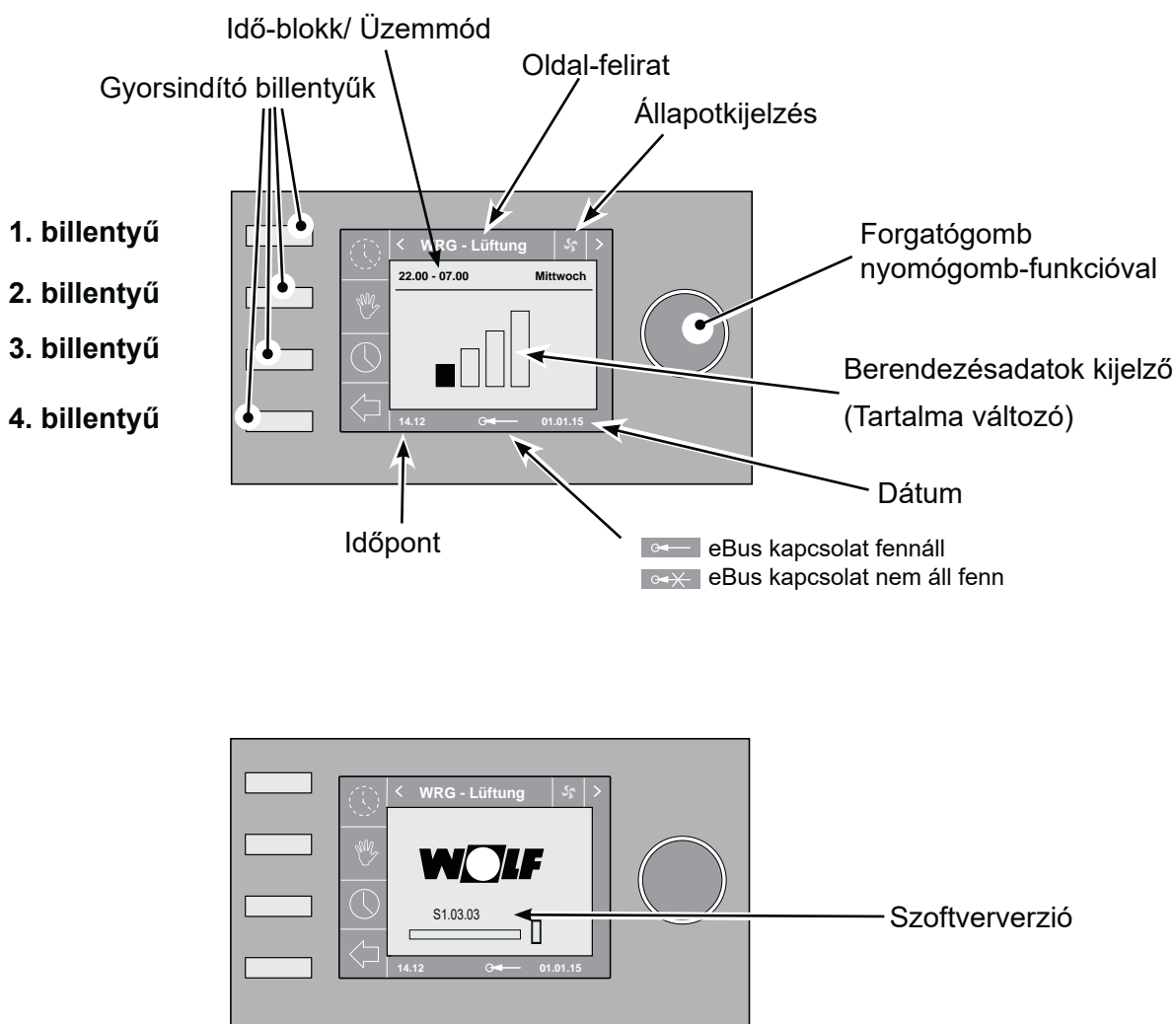
A CWL - F - 150 Excellent (VHZ) hálózati feszültségének bekapcsolása után 5 másodpercen belül megjelenik a szoftver-sorozatszám. Egyidejűleg a háttérvilágítás is bekapcsolódik 60 másodpercen belül.

Bármely kezelőgomb megnyomására a kijelző 30 másodperc-re kivilágítódik.

A kijelző háttérvilágításának bekapcsolásához, anélkül, hogy a menü bármiben megváltozna, röviden működtesse a Return-billentyűt (5 másodpercnél rövidebben). Ha semelyik billentyűt nem nyomja meg, ill. ha nem állt elő semmilyen eltérő szituáció (pl. letiltó meghibásodás), akkor a kijelzőn az **Üzemelés** üzemmód jelenik meg (lásd §8.2).

A berendezés üzembe helyezése után ajánlatos azonnal beállítani a megfelelő nyelvet a kezelőmodulon. A kijelző szövegei ezután a jelen kezelési útmutatóban használt megnevezéseknek fognak megfelelni. Ha a nyelvet nem módosítja, alapértelmezés szerint az angol nyelvű kijelzés lesz használatos.

## 8.2 A kezelőmodul üzemmód kijelzése

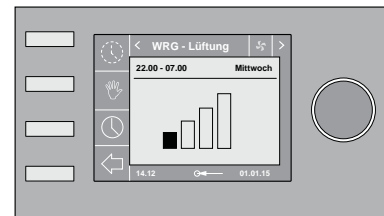
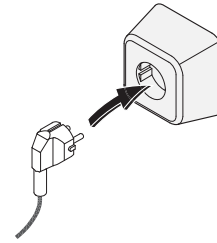


# 9. Üzembe helyezés

## 9.1 A készülék be- és kikapcsolása

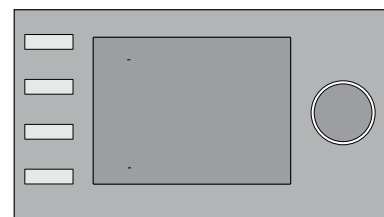
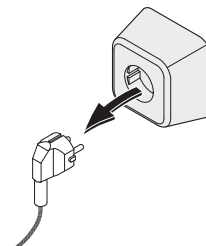
### BEKAPCSOLÁS:

- A hálózati tápellátás bekapcsolása:  
Csatlakoztassa a 230 V-os hálózati dugaszt az elektromos berendezéshez.  
Ha nincs kezelőmodul / fokozatkapcsoló csatlakoztatva, akkor a kezelőmodul mindig az 1. fokozatban jár.
- Kijelzés csatlakoztatott kezelőmodul esetén:  
5 másodpercen belül a kijelzőn megjelenik a kezelőmodul kijelzőjén a szoftververzió.
- Ezt követően a kezelőmodul az eBUS-protokoll segítségével kapcsolatot létesít a csatlakoztatott készülék/ek/kel.  
A csatlakoztatott készülékek számától és a kapcsolat minőségétől függően ez eltarthat bizonyos ideig (> 25 másodperc).  
Ha nincs készülék csatlakoztatva, akkor a kijelzőn továbbra is ez a maszk látható.
- A CWL - F - 150 Excellent (VHZ) ezután közvetlenül a kezelőmodul gyári beállításával működik.  
A készülék első üzembe helyezésénél ajánlatos a kezelőmodulon beállítani a helyes időt, a dátumot és a nyelvet. A beállításnál követendő eljárást illetően lásd a kezelőmodulhoz mellékelt útmutatót.



### KIKAPCSOLÁS:

- Húzza ki a 230 V-os dugót a hálózati dugaljából.  
A készülék így feszültségmentes.
- Kijelzés csatlakoztatott kezelőmodul esetén:  
A kijelzőn most semmi sem látható.



#### Ne feledje

A készülék belsejében végzett munkálatok esetén a hálózati dugaszt kihúzásával feszültségmentesíteni kell a készüléket.






## 9. Üzembe helyezés

---

### 9.2 A légmennyiség beállítása

A CWL - F - 150 Excellent (VHZ) légmennyiségei gyárilag 30, 75, 100 ill. 125 m<sup>3</sup>/h értékre vannak beállítva. A CWL - F - 150 Excellent (VHZ) teljesítményei a csatornarendszerbeli nyomáseséstől valamint a szűrő ellenállásától függenek.

#### Fontos:

- Légáram  /fokozat  : 0 m<sup>3</sup>/h vagy 30 m<sup>3</sup>/h
- Légáram  /fokozat 1: mindig kisebb kell legyen, mint fokozat 2
- Légáram  /fokozat 2: mindig kisebb kell legyen, mint fokozat 3
- Légáram  /fokozat 3: beállítható 30 m<sup>3</sup>/h és 150 m<sup>3</sup>/h között

Amennyiben a fenti előfeltételek valamelyike nem teljesül, úgy automatikusan a rákövetkező fokozat légárama kerül beállításra.

Válassza ki a 'Készülékbeállítás-menü'-ben a 'Lépések beállítása' almenüt.

A 'Lépésszámok beállítása' menüben lehet a levegőmennyiségeket módosítani. Az első 4 lépésszám alatt a levegőmennyiségek vannak.

Lásd a 15. fejezetet a módosítható lépésszámok általános áttekintéséhez.

---

### 9.3 A szerelő egyéb beállításai

További beállításokat is lehet módosítani a CWL - F - 150 Excellent (VHZ) készüléken.

Az első 4 lépésszám a levegőmennyiségek beállítására szolgál.

Lásd a 15. fejezetet az összes módosítható lépésszám általános áttekintéséhez.



#### Ne feledje

Mivel a beállítás-menüben eszközölt módosítások hátrányosan befolyásolhatják a készülék működését, nem ismertett beállítások módosítása csak a Wolf céggel egyeztetve történhet. A hibás beállítások a készülék működését komolyan megzavarhatják!

---

### 9.4 Gyári beállítás

Lehetőség van az összes módosított beállításnak a gyári beállításra történő egyidejű visszaállítására.

Ezután az összes módosított beállítás újra a CWL - F - 150 Excellent (VHZ) kiszállításakor beállított értékkel fog rendelkezni. Az összes jelzékód/hibakód is törlődik, kivéve a szűrő-állapot-kijelzést.

# 10. Meghibásodás

## 10.1 Meghibásodás-elemzés

Ha a vezérlés a készülékben hibát észlel, akkor ezt a kezelőmodul kijelzőjén egy hibakóddal jelzi ki, adott esetben egy hibaszámmal együtt.

A készülék különbséget tesz egy olyan hibaamely mellett a készülék (korlátozottan) még tovább tud működni (nem-letiltó hiba), és egy olyan súlyos (letiltó) hiba között, melynél mindkét ventilátor kikapcsolódik.

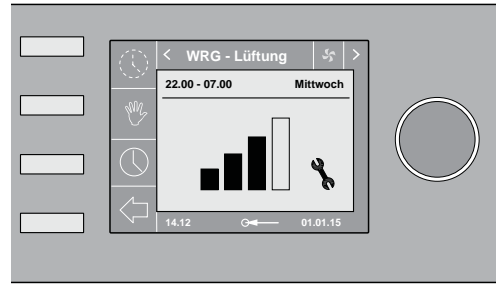
### Nem-letiltó hiba

Ha a készülék valamilyen nem-letiltó hibát észlel, akkor (korlátozottan) még tovább fog működni. A kijelzőn a hibajelzés (csavarkulcs) jelenik meg.

### Letiltó hiba

Ha a készülék valamilyen letiltó hibát észlel, akkor nem fog tovább működni. A (tartósan kivilágított) kijelzőn a hibajelzés (csavarkulcs) egy hibakóddal együtt jelenik meg. A fokozatkapcsolón (ha van ilyedn) a piros LED villog. E hiba kiküszöböléséhez szíveskedjen kapcsolatba lépni a szerelővel. A letiltó hibákat nem lehet azzal megszüntetni, hogy a készülék rövid időre feszültségmentesíti. Először a hibát kell megszüntetni.

A készülék továbbra is ki fogja jelezni ezt a hibát, amíg az adott problémát meg nem oldják. Ezt követően a vissza fogja állítani önmagát (Auto Reset) és a kijelzőn újra az 'Üzemeltetés' üzemmód jelenik meg.



Nem-letiltó hiba

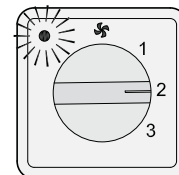


Letiltó hiba



### Ne feledje

Amennyiben a készülék belsejében munkálatokat tervez, a készüléket a hálózati dugasz kihúzásával mindig feszültségmentesíteni kell.



# 10. Meghibásodás

## 10.2 Hibakódok

Hibakód	Ok	A készülék reagálása	A szerelő teendője
E103	Bypass hibás.	<ul style="list-style-type: none"> <li>- Nincs. (Áramerősség túl kicsi → léptetőmotor nincs jól csatlakoztatva vagy hibás; Áramerősség túl nagy → rövidzárlat a Kábelezésben ill. a léptetőmotorban)</li> </ul>	<ul style="list-style-type: none"> <li>• Feszültségmentesítse a készüléket.</li> <li>• Ellenőrizze a léptetőmotor bekötését: cserélje ki a huzalozást ill. a léptetőmotort</li> </ul>
E104	Elszívó ventilátor hibás.	<ul style="list-style-type: none"> <li>- Mindkét ventilátort kikapcsolódik.</li> <li>- Az előfűtő-regisztert kikapcsolódik.</li> <li>- Amennyiben van ilyen: Az utánfűtő-regiszter kikapcsolódik.</li> <li>- 5 percenként újraindítás.</li> </ul>	<ul style="list-style-type: none"> <li>• Feszültségmentesítse a készüléket.</li> <li>• Ellenőrizze a kábelezést.</li> <li>• Cserélje ki az elszívó ventilátort</li> <li>• Helyezze újra feszültség alá a készüléket: a hiba automatikusan visszaállítódott.</li> </ul>
E105	Beszívó ventilátor hibás.	<ul style="list-style-type: none"> <li>- Mindkét ventilátort kikapcsolódik.</li> <li>- Az előfűtő-regisztert kikapcsolódik.</li> <li>- Amennyiben van ilyen: az utánfűtő-regiszter kikapcsolódik.</li> <li>- 5 percenként újraindítás.</li> </ul>	<ul style="list-style-type: none"> <li>• Feszültségmentesítse a készüléket.</li> <li>• Ellenőrizze a kábelezést.</li> <li>• Cserélje ki a beszívó ventilátort</li> <li>• Helyezze újra feszültség alá a készüléket: a hiba automatikusan visszaállítódott.</li> </ul>
E106	A külső levegőhőmérséklet mérő érzékelő hibás.	<ul style="list-style-type: none"> <li>- Mindkét ventilátort kikapcsolódik.</li> <li>- Az előfűtő-regisztert kikapcsolódik.</li> <li>- A bypass lezáródik és blokkolódik.</li> </ul>	<ul style="list-style-type: none"> <li>• Feszültségmentesítse a készüléket.</li> <li>• Cserélje ki a külsőhőmérséklet-érzékelőt.</li> <li>• Helyezze újra feszültség alá a készüléket; a hiba automatikusan visszaállítódott.</li> </ul>
E107	A helyiséglevegő hőmérsékletét mérő érzékelő hibás.	<ul style="list-style-type: none"> <li>- A bypass lezáródik és blokkolódik.</li> </ul>	<ul style="list-style-type: none"> <li>• Feszültségmentesítse a készüléket.</li> <li>• Cserélje ki a helyiség hőmérséklet-érzékelőt.</li> </ul>
E108	Ha van ilyen: a külső hőmérsékletet mérő érzékelő hibás.	<ul style="list-style-type: none"> <li>- Az utánfűtő-regiszter kikapcsolódik.</li> <li>- Amennyiben van ilyen: a földhő-hőcserélő kikapcsolódik.</li> </ul>	<ul style="list-style-type: none"> <li>• Cserélje ki a külső hőmérsékletet mérő érzékelőt.</li> </ul>
E109	Működési hiba a csatlakoztatott CO <sub>2</sub> -érzékelőnél	<ul style="list-style-type: none"> <li>- A készülék továbbra is üzemel.</li> </ul>	<ul style="list-style-type: none"> <li>• Feszültségmentesítse a készüléket.</li> <li>• Cserélje ki a CO<sub>2</sub>-érzékelőt; állítsa be helyesen az új CO<sub>2</sub>-érzékelő dipkapcsolóit.</li> <li>• Helyezze újra feszültség alá a készüléket; a hiba automatikusan visszaállítódott.</li> </ul>
E111	Ha van ilyen: a relatív légnedvességet mérő érzékelő hibás	<ul style="list-style-type: none"> <li>- A készülék továbbra is üzemel.</li> </ul>	<ul style="list-style-type: none"> <li>• Feszültségmentesítse a készüléket.</li> <li>• Cserélje ki a relatív légnedvesség érzékelőt.</li> </ul>
	A vezérlő nyáklap mikrokapcsolója nincs helyesen beállítva. Hibás készülékválasztás a kezelőmodulon	<ul style="list-style-type: none"> <li>- A készülék nem reagál: a fokozatkapcsoló piros LED-je sem vezérlődik ki.</li> </ul>	<ul style="list-style-type: none"> <li>• Állítsa be helyesen a mikrokapcsolót. (lásd § 12.1).</li> <li>• Válassza a helyes készüléktípust.</li> </ul>

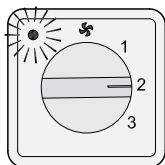
### Kérjük, vigyázzon!

Ha a 2. fokozat egy fokozatkapcsolónál nem működik, akkor a fokozatkapcsoló moduláris dugasza fordítva van csatlakoztatva. A fokozatkapcsolóhoz vezető egyik RJ dugaszos csatlakozást vágja le és szereljen fel fordítva egy új dugaszos csatlakozást.

# 11. Karbantartás

## 11.1 Szűrőtisztítás

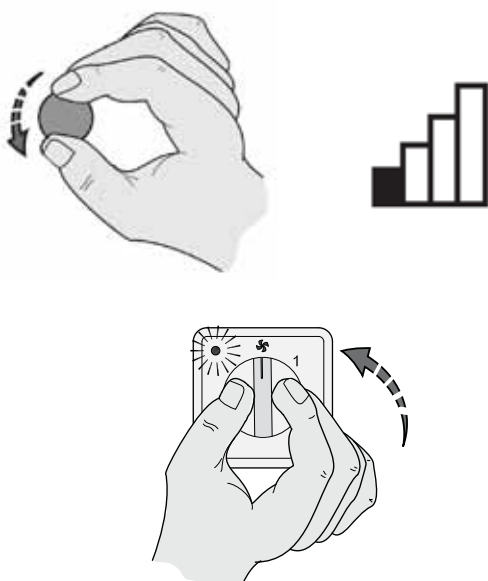
A felhasználó által végzendő karbantartás a szűrő bizonyos időközönkénti megtisztítására ill. kicserélésére szorítkozik. A szűrőt csak akkor kell kitisztítani, ha ez kijelzésre kerül a kezelőmodul kijelzőjén (a 'SZŰRŐ' szöveg jelenik meg), ill. felszerelt szűrőállapot-kijelzéses fokozatkapcsoló esetén akkor, ha a piros LED világít ezen a kapcsolón. A szűrőt évente ki kell cserélni.



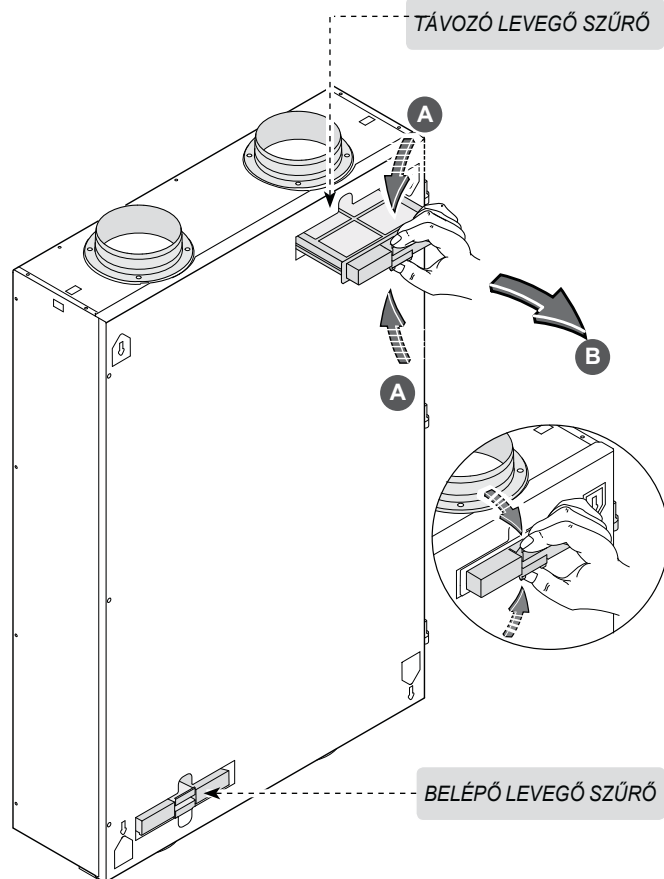
**A készüléket szűrő nélkül sohasem szabad üzemeltetni!**

### A szűrő tisztítása ill. kicserélése:

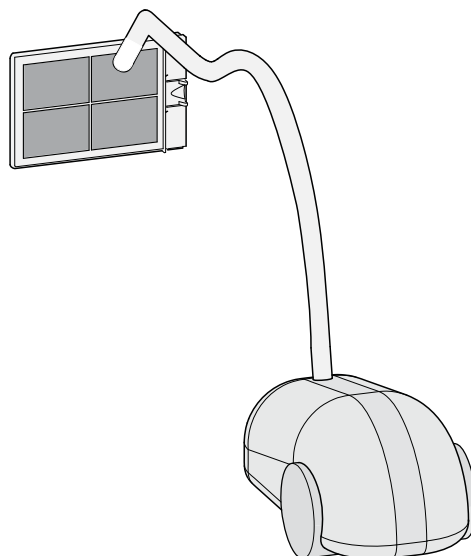
- 1 A kezelőmodulnál lévő fokozatkapcsoló segítségével állítsa a készüléket a legkisebb szellőztetési fokozatba.



- 2 Szerelje ki mindkét szűrőt a készülékből.  
A szűrőtartónál nyomja össze a két biztosító elemet (1) és húzza ki a szűrőt a készülékből (2). A műveletet ismételje meg a másik szűrőnél.



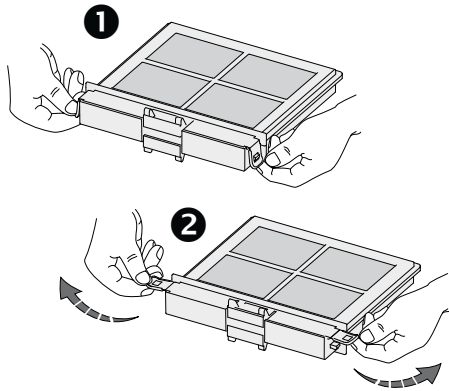
### 3a Tisztítsa ki mindkét szűrőt



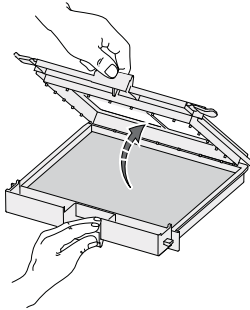
# 11. Karbantartás

## 3b A szűrő kicserélése.

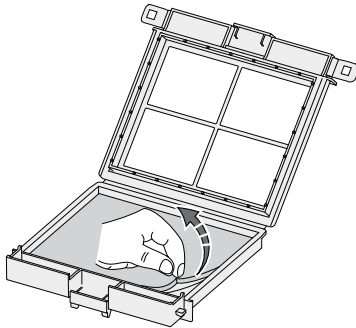
- Csapja fel a szűrőtartó mindkét reteszelését.



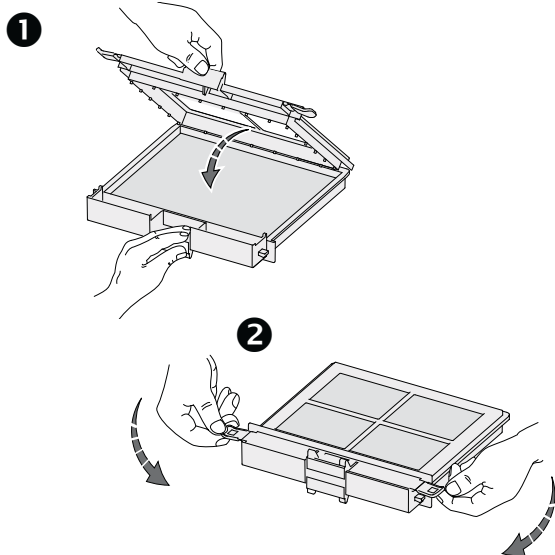
- Nyissa fel a szűrőtartót.



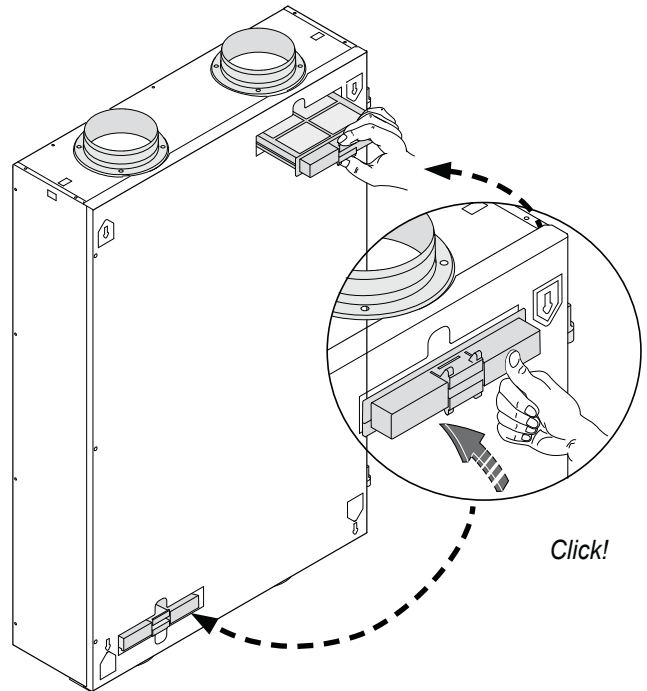
- Cserélje ki a régi szűrőszövetet.



- Csukja be a szűrőtartót és nyomja be a két reteszelést.



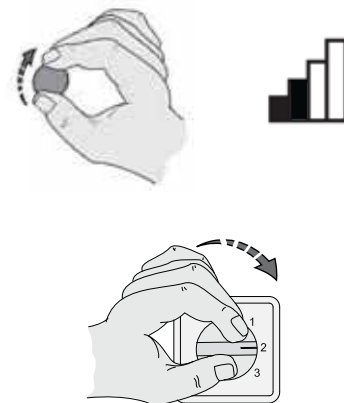
## 4 Szerelje vissza mindkét szűrőt a készülékbe.



5 A szűrő kitisztítása ill. cseréje után állítsa vissza a szűrőállapot-kijelzést úgy, hogy a Return-billentyűt (↶) a kezelőmodulon 5 másodpercig megnyomja. A kezelőmodul kijelzőjén a 'SZŰRŐ' szöveg eltűnik, annak megerősítéseként, hogy a 'számláló' visszaállításra került. Az adott esetben csatlakoztatott fokozatkapcsoló piros LED-je szintén kialszik.



Állítsa vissza a készülék az eredeti szellőztetési fokozatba.

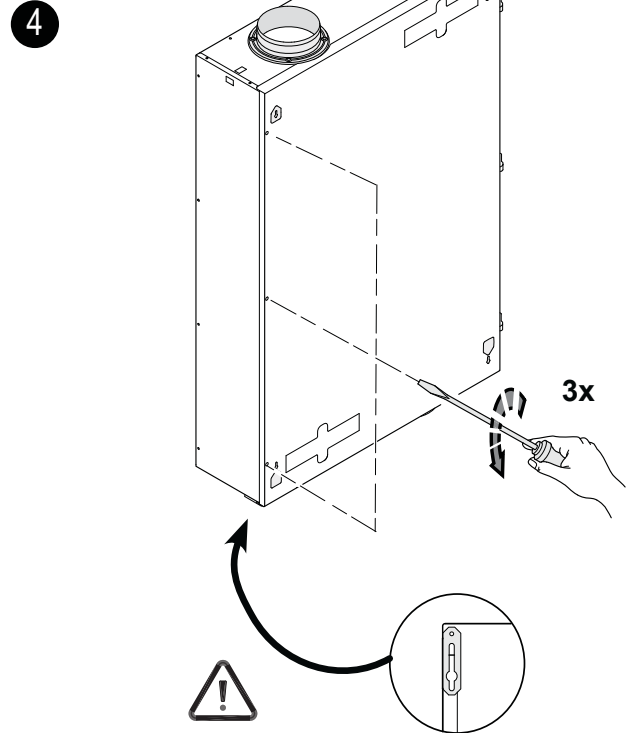
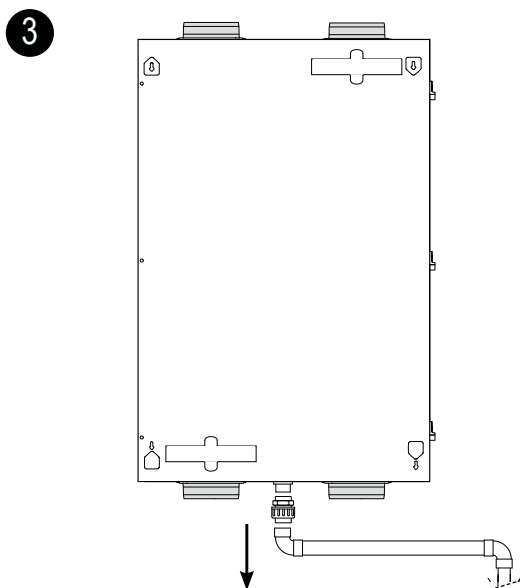
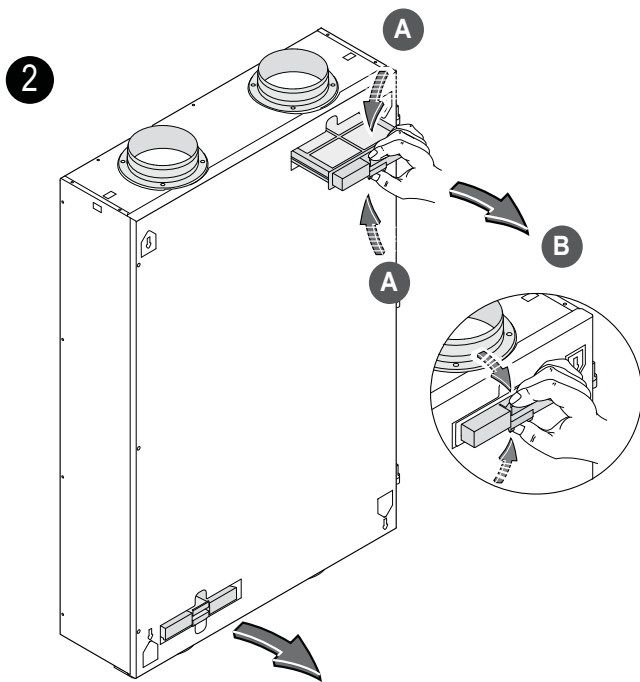
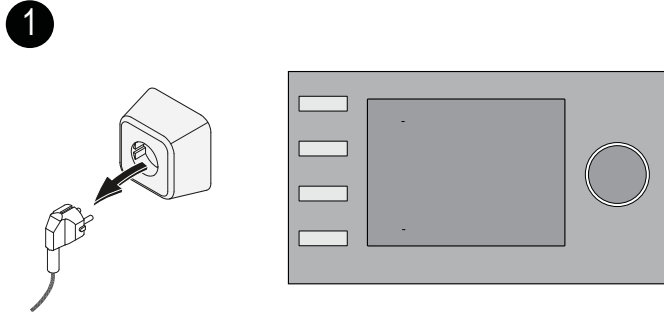




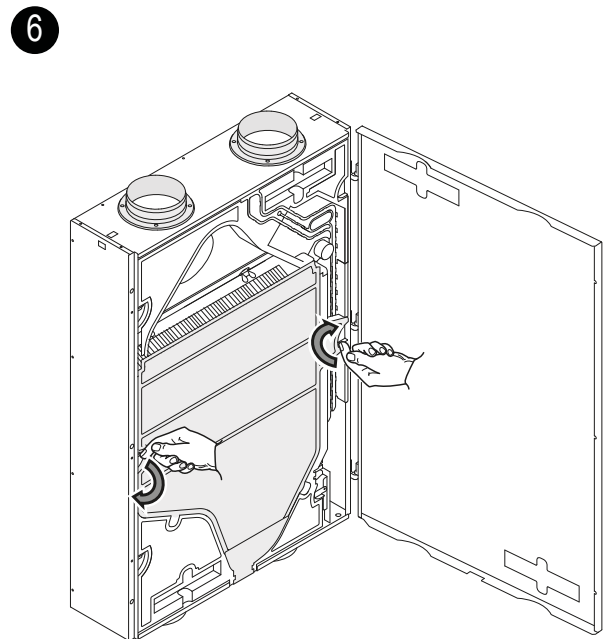
# 11. Karbantartás

## 11.2 Szerelői karbantartás

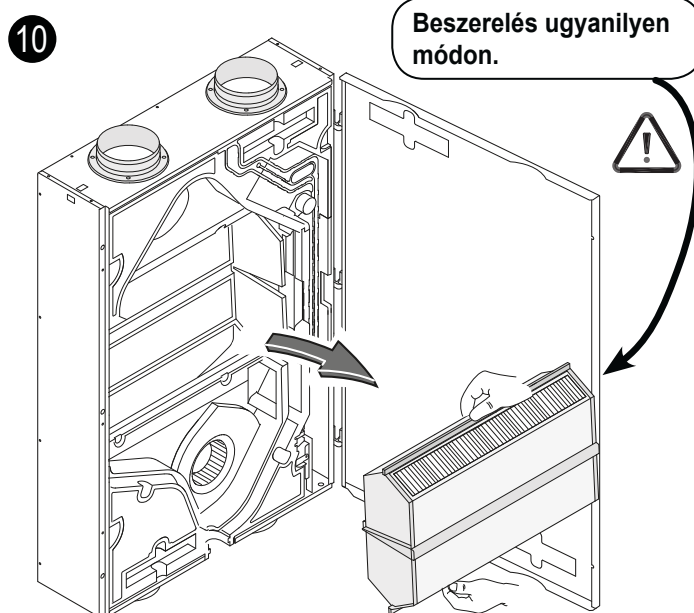
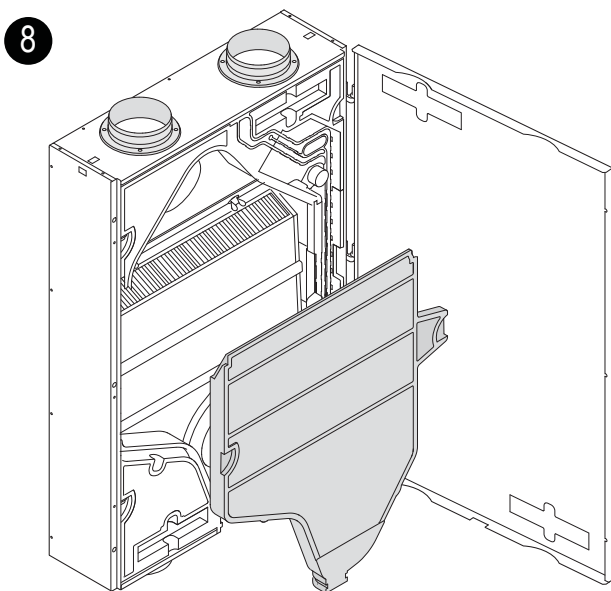
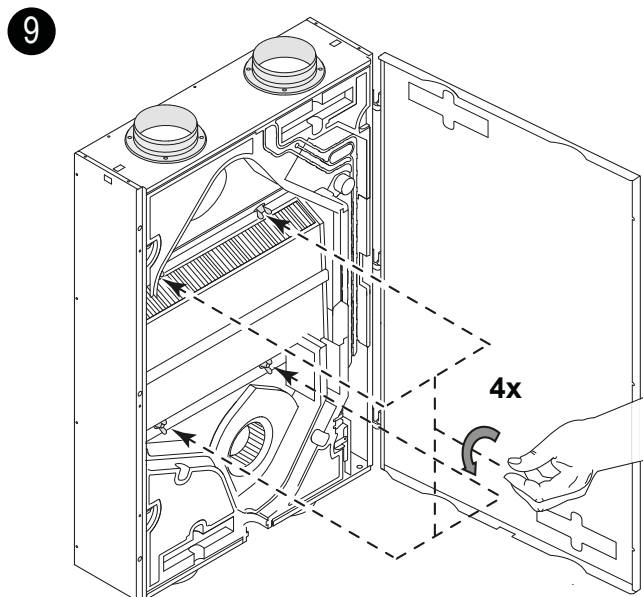
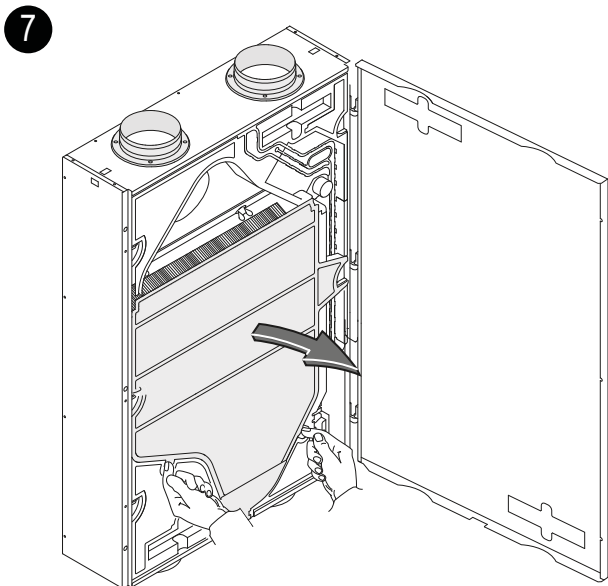
A szerelői karbantartás a hőcserélő, a belső előfűtő-regiszter (opcionális) és a ventilátorok tisztítását foglalja magába. Ez évente leg-  
alább egyszer szükséges.




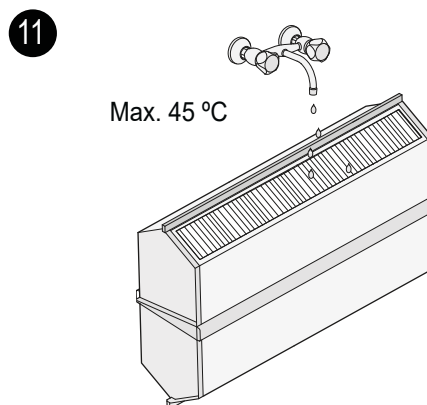
5  
Az előlap kinyitása (történhet adott esetben a zsanérok biztonsági csavarjának (§ 5.4 - Nr. 6) eltávolítása után is).




# 11. Karbantartás

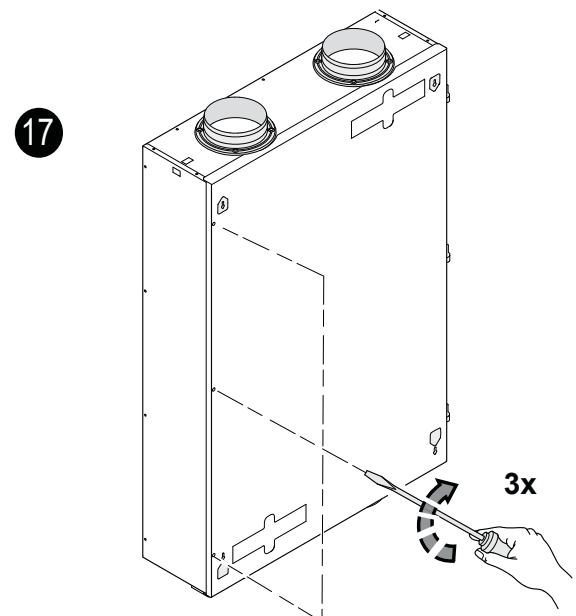
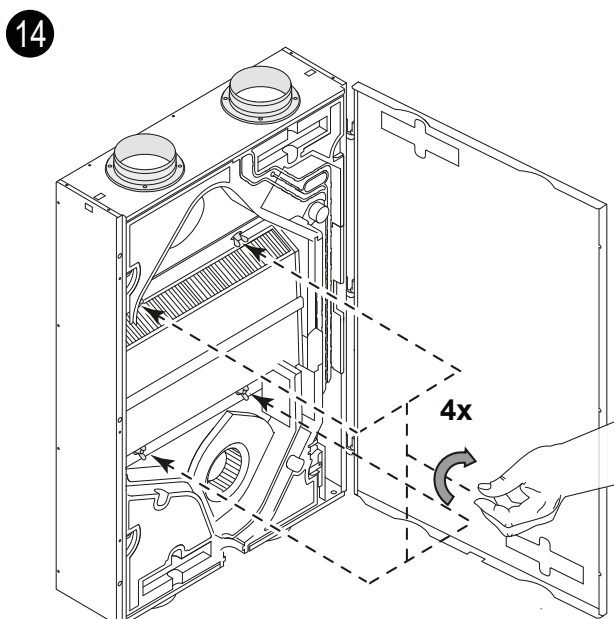
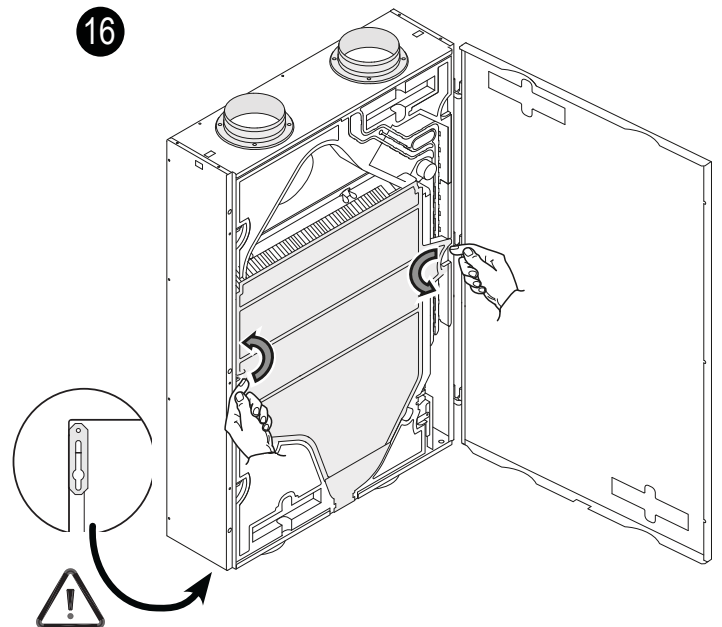
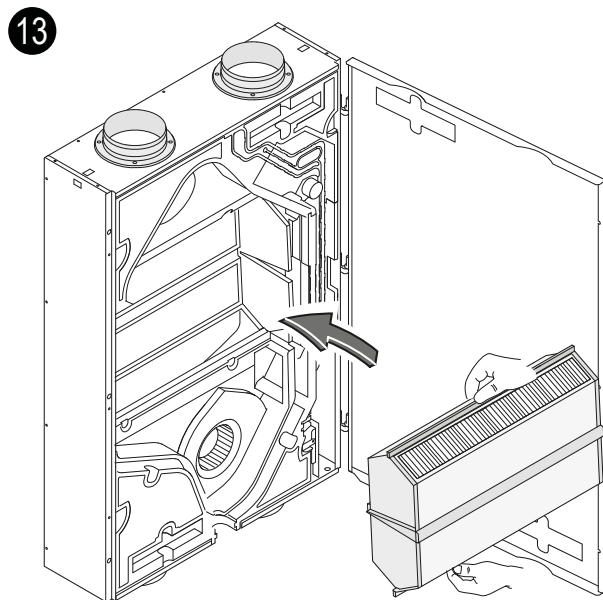
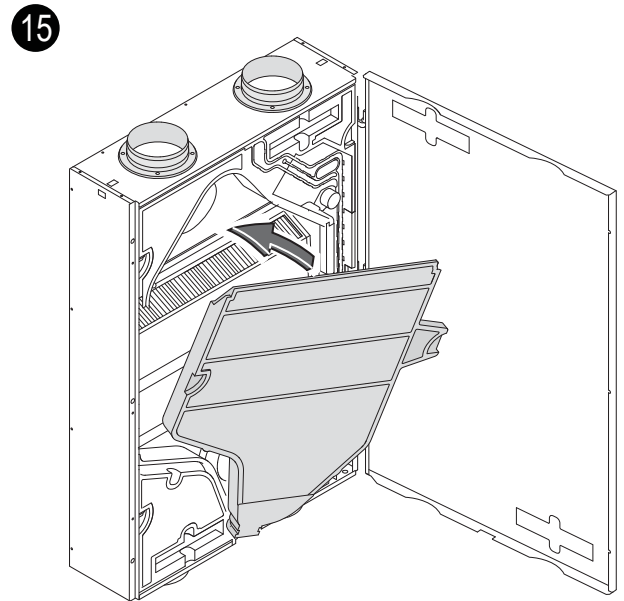
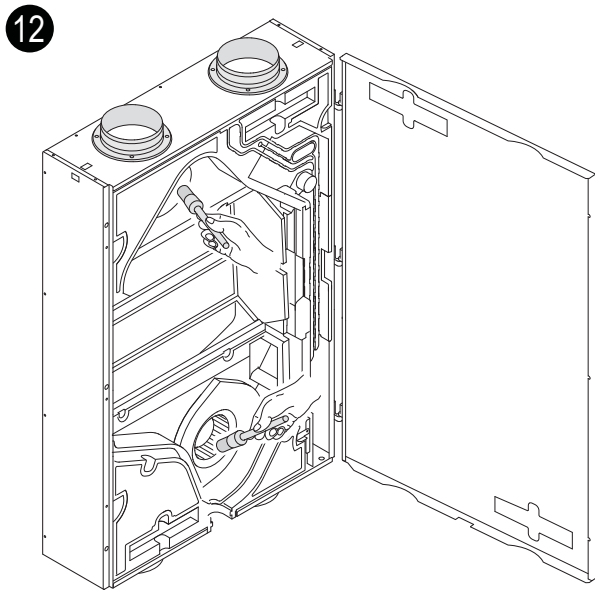


 **Mennyezetre szerelés esetén óvatosan oldja a kondenzátumtartályt. Még lehet egy kis kondenzvíz-mennyiség a tartályban!**



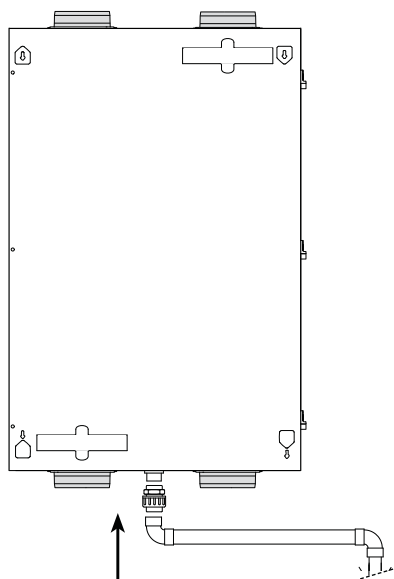
 **Meleg vízzel és szokványos mosogatószerrel tisztítsa.**

# 11. Karbantartás

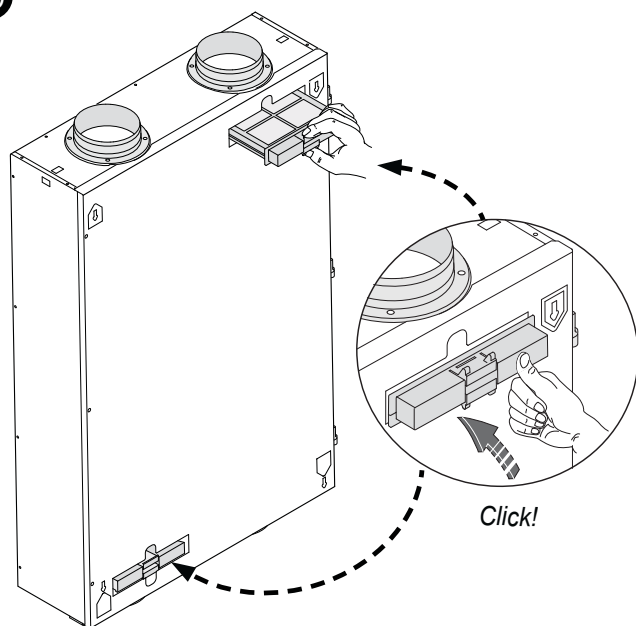


# 11. Karbantartás

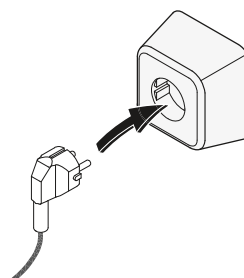
18



19



20



21

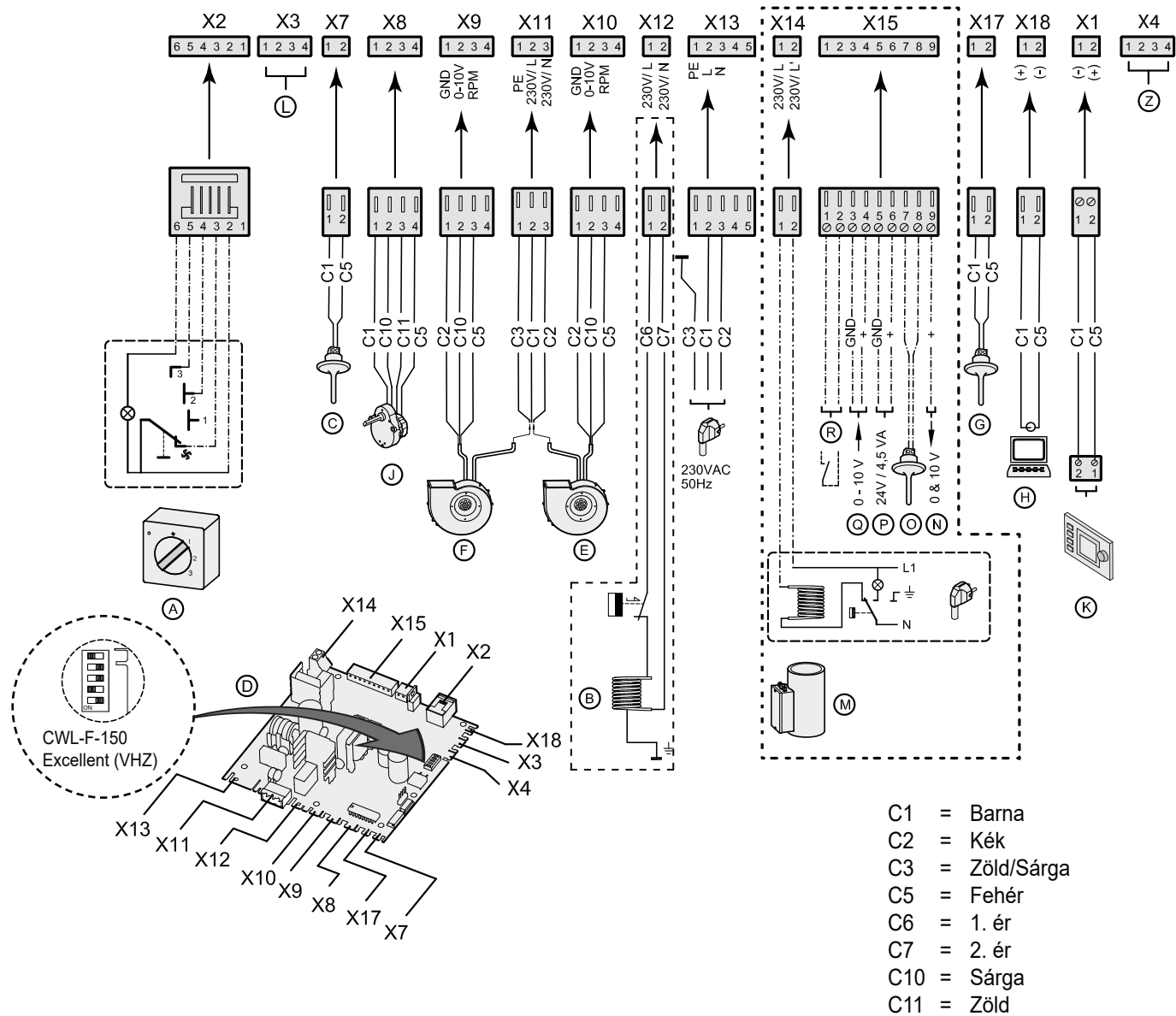


**Szűrő-reset;** lásd §10.1 - 6

A (↩) Return billentyűvel minden kiválasztott menü bezárható és a kiválasztott visszatér az 'Üzemelés' üzemmódba.

# 12. Villamos kapcsolási tervek

## 12.1 Teljes kapcsolási terv

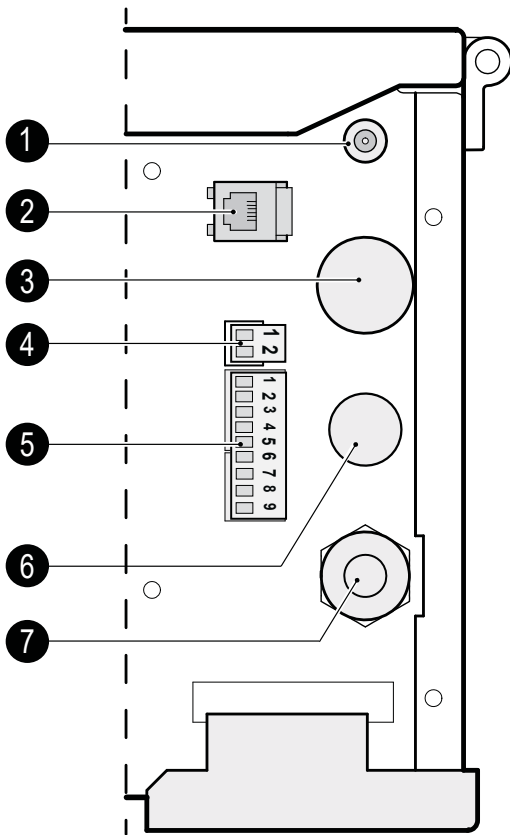


- A = Fokozatkapcsoló
- B = Beépített előfűtő-regiszter  
(csak CWL-F-150 - Excellent - VHZ esetén)
- C = Külső hőmérséklet érzékelő
- D = Vezérlő nyáklap
- E = Beszívó ventilátor
- F = Elszívó ventilátor
- G = Helyiség hőmérséklet érzékelő
- H = Szerviz-csatlakozó
- J = Bypass-csappantyú motor

- K = Kezelőmodul
- L = nem alkalmazható
- M = Utánfűtő-regiszter vagy előfűtő-regiszter
- N = 0+10V kimenet
- O = Utánfűtő-regiszter vagy külső érzékelő ill. Földhő-hőcserélő
- P = 24V-os csatlakozás
- Q = 0-10V bemenet (ill. záró kontaktus)
- R = Záró kontaktus (ill. 0-10V bemenet)
- Z = Rel. nedvességtart. érzékelő (opcionális)

# 13. Tartozékok villamos csatlakozásai

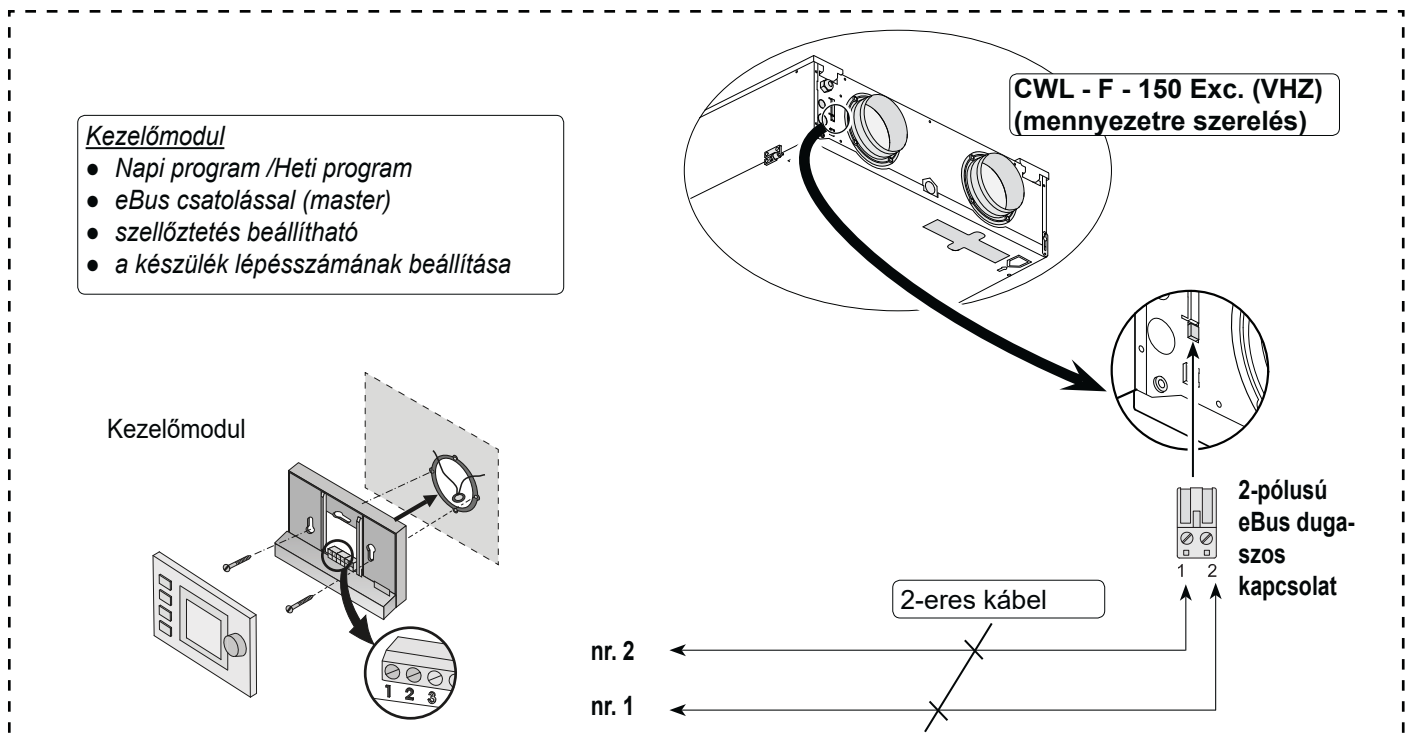
## 13.1 Dugaszos csatlakozások



1	<p><b>Szerviz-csatlakozó</b> A szerviz-csatlakozónál egy szerviztechnikus tud egy laptopot rácsatlakoztatni. Ezzel beállításokat lehet kiolvasni és szükség esetén módosítani. A laptopon a BCS-szervizprogramnak (Service-Tool) kell telepítve lenni.</p> <p><b>Moduláris dugaszos csatlakozás a fordulatszám-szabályozáshoz</b> Erre az RJ-12 típusú moduláris dugaszra egy fokozatkapcsolót lehet csatlakoztatni. Csak kisfeszültséghez alkalmas!</p> <p><b>Plusz kábel-átvezetés</b> <b>eBus dugaszos csatlakozás</b> Csak kisfeszültséghez alkalmas! <b>Ne feledje:</b> Az eBus-csatlakozás polaritásfüggő</p> <p><b>Kilencpólusú csavaros dugaszos csatlakozás</b></p> <p><b>Kábelátvezetés a kiegészítő előfűtő-regisztrer / utánfűtő-regisztrer számára</b></p> <p><b>Hálózati tápkábel 230 V</b></p>
---	---

## 13.2 Kezelőmodul csatlakoztatása

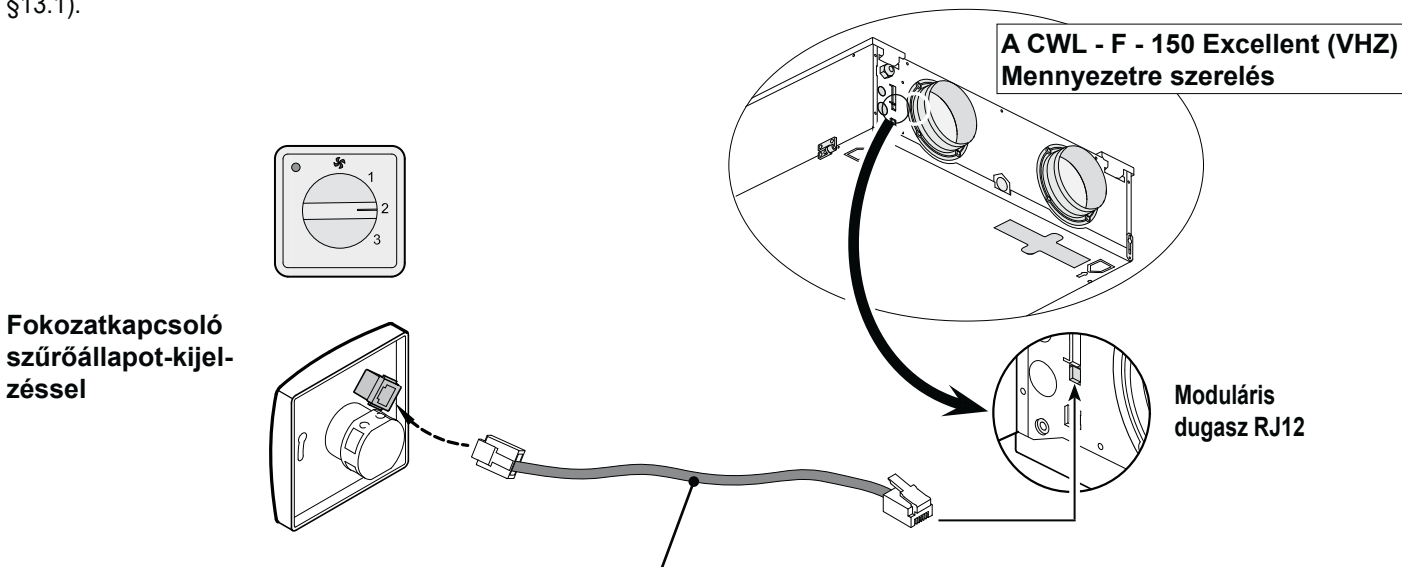
A kezelőmodult az eBus dugaszos csatlakozásba kell bekötni. Ez a (kioldható) 2-pólusú eBus dugaszos csatlakozás közvetlenül a készülék külső oldalán található (lásd még §13.1).



# 13. Tartozékok villamos csatlakozásai

## 13.3 Fokozatkapcsoló csatlakozása

A kezelőmodul mellett egy fokozatkapcsoló (amit a szállítási terjedelem nem tartalmaz) szintén rácsatlakoztatható a CWL - F - 150 Excellent (VHZ) készülékre. A csatlakozás (RJ12 moduláris csatlakozó) közvetlenül a készülék külső oldalán található (lásd még §13.1).



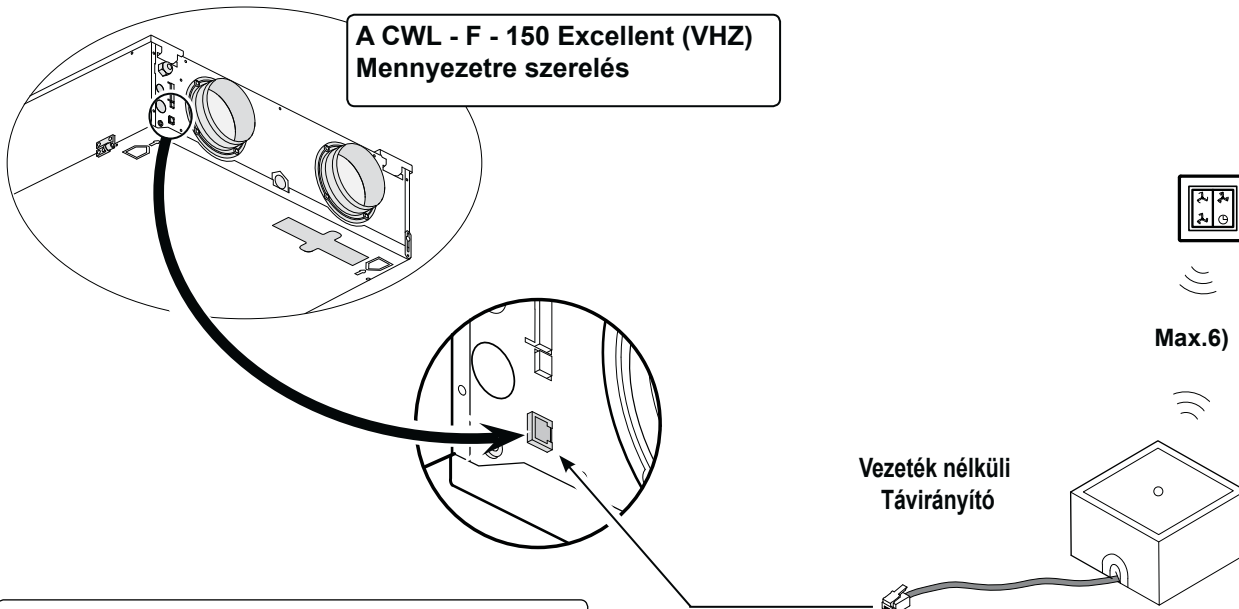
### A szerelő által csatlakoztatandó moduláris kábel



#### Ne feledje:

Alkalmazott moduláris kábel esetén mindkét moduláris dugaszos csatlakozónak a „füle” a jelölés felőli állóban kell legyen a moduláris kábelre felszerelve.

## 13.4 Vezeték nélküli távirányító csatlakozása (szűrőállapot-kijelzés nélkül)

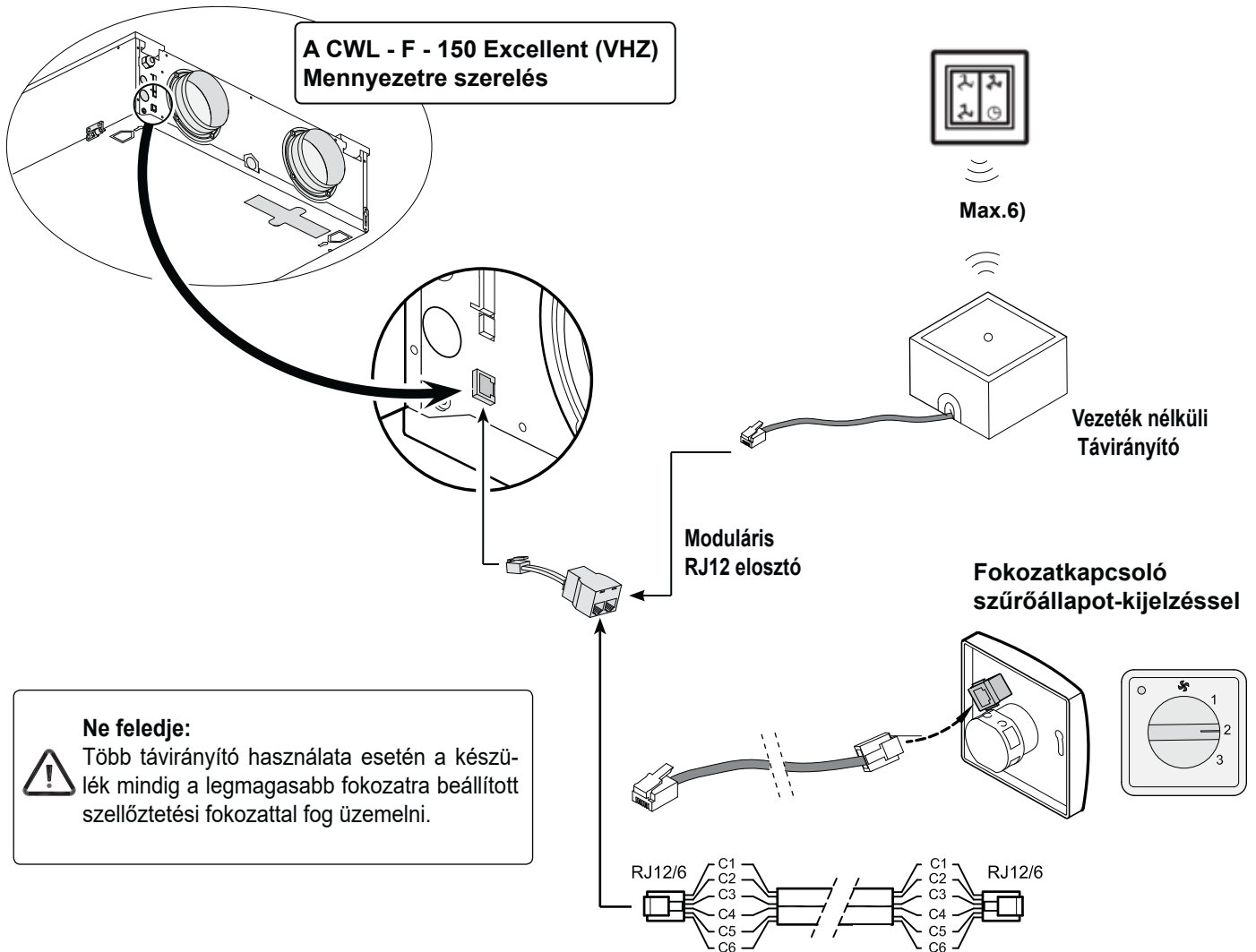


#### Ne feledje:

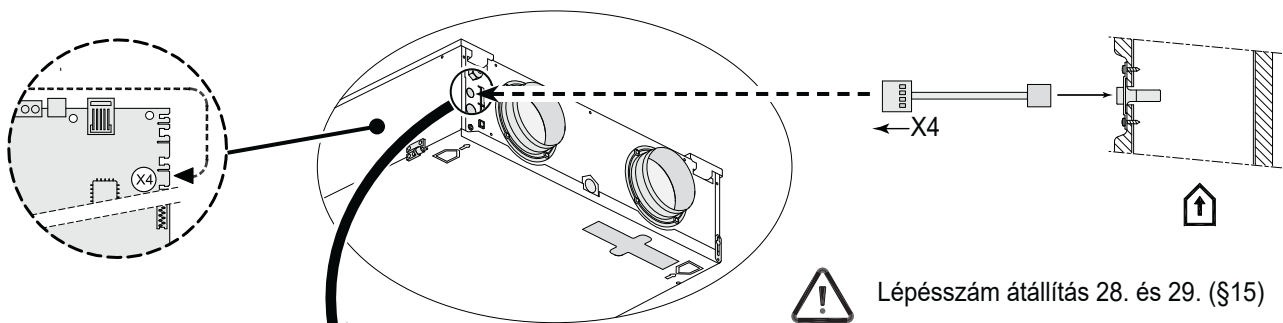
Több távirányító használata esetén a készülék mindig a legmagasabb fokozatra beállított szellőztetési fokozattal fog üzemelni.

# 13. Tartozékok villamos csatlakozásai

## 13.5 További (vezeték nélküli) távirányító csatlakoztatása fokozatkapcsolóval kombinálva



## 13.6 Az RN-érzékelő (nedvességtartalom) csatlakoztatása



Lépés-Nr.	Leírás	Gyári beállítás	Beállítási tartomány
28	RN-érzékelő	KI	KI= RN-érzékelő kikapcsolva BE = RN-érzékelő bekapcsolva
29	RN-érzékelő RN-érzékelő	0	+2 érzékeny +1 ↑ 0 RN-érzékelő alapbeállítás -1 ↓ -2 kevésbé érzékeny



# 13. Tartozékok villamos csatlakozásai

## 13.7 Több CWL - F - 150 Excellent (VHZ) készülék összekapcsolása

### Általános tudnivalók:

Ha néhány készüléket master-slave-szabályozás segítségével akarunk egymással összekapcsolni, akkor mindig szükség van a slave-készülékek beállítására egy olyan laptopra, amelyre a szervizprogram (a BCS-Service-Tool) fel van telepítve.

**A slave-készülékeket még azelőtt Slave-ként kell beállítani, mielőtt a készülékeket eBus-on keresztül egymással összekapcsoljuk!**

A slave-készülékek helyes beállítását illetően lásd a Service-Tool-hoz mellékelt útmutatót.

Minden egyes készülékhez szükséges egy külön 230 V-os fali dugalj.

A készülékek eBus-csatlakozókkal történő összekapcsolása esetén az összes készülék azonos légárammal fog üzemelni.

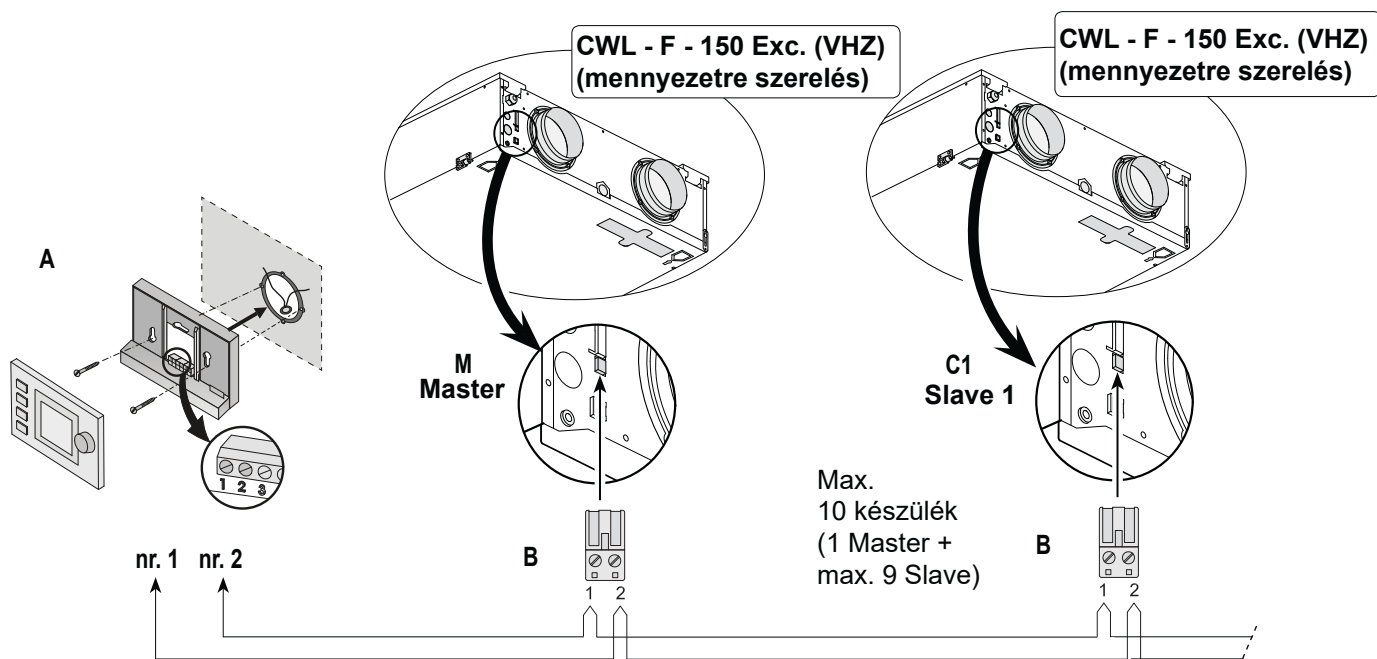
**Tudnivaló:** Az összes készülékre, pl. az eBus-csatlakozás mellé, helyezzen el egy címkét, amely megadja, melyik a master-készülék, valamint a slave-készülék sorszámát. Természetesen biztosítania kell azt, hogy ez a számozás megfeleljen a szoftveren belüli hozzárendelésnek.

### Több CWL - F - 150 Excellent (VHZ) készülék elektromos összekapcsolása eBus-útván



#### Fontos:

**A polaritásérzékenység miatt mindig a Nr.1 eBus-kontaktusokat kell egymással összekötni és a Nr. 2 kontaktusokat kell egymással összekötni. Sohasem szabad a Nr.1 és a Nr.2 csatlakozókat egymással összekapcsolni!**



- A = Kezelőmodul
- B = 2-pólusú dugaszos csatlakozás
- M = CWL - F - 150 Excellent (VHZ) (Master)
- C1 - C\* = CWL - F - 150 Excellent (VHZ) (Slave); max. 10 készülék (1 Master + max. 9 Slave-készülék összekapcsolása eBus segítségével)

Az összes CWL - F - 150 Excellent (VHZ) típusú készüléknek ugyanaz lesz a légárama, mint ami a 'Master'-en van beállítva.

#### Meghibásodások:

Egy összekapcsolt készülék meghibásodása esetén a csatlakoztatott kezelőmodul kijelzőjén jelenik meg a hibajelzés. Ilyenkor még nem látható, melyik készüléknél van a hiba.

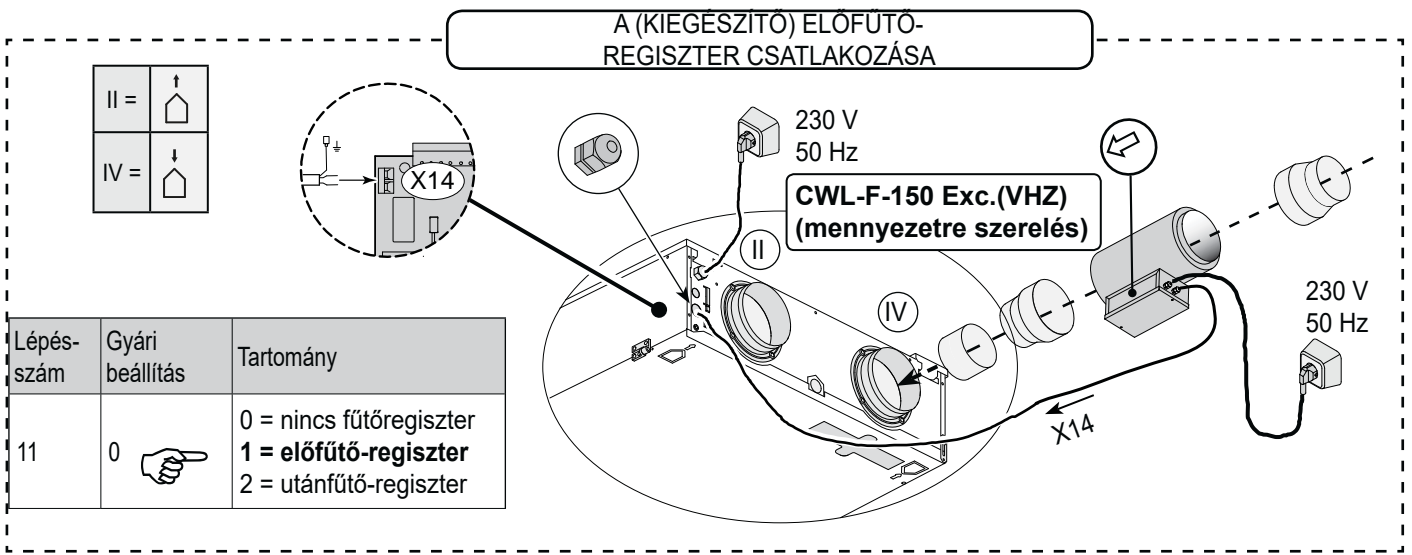
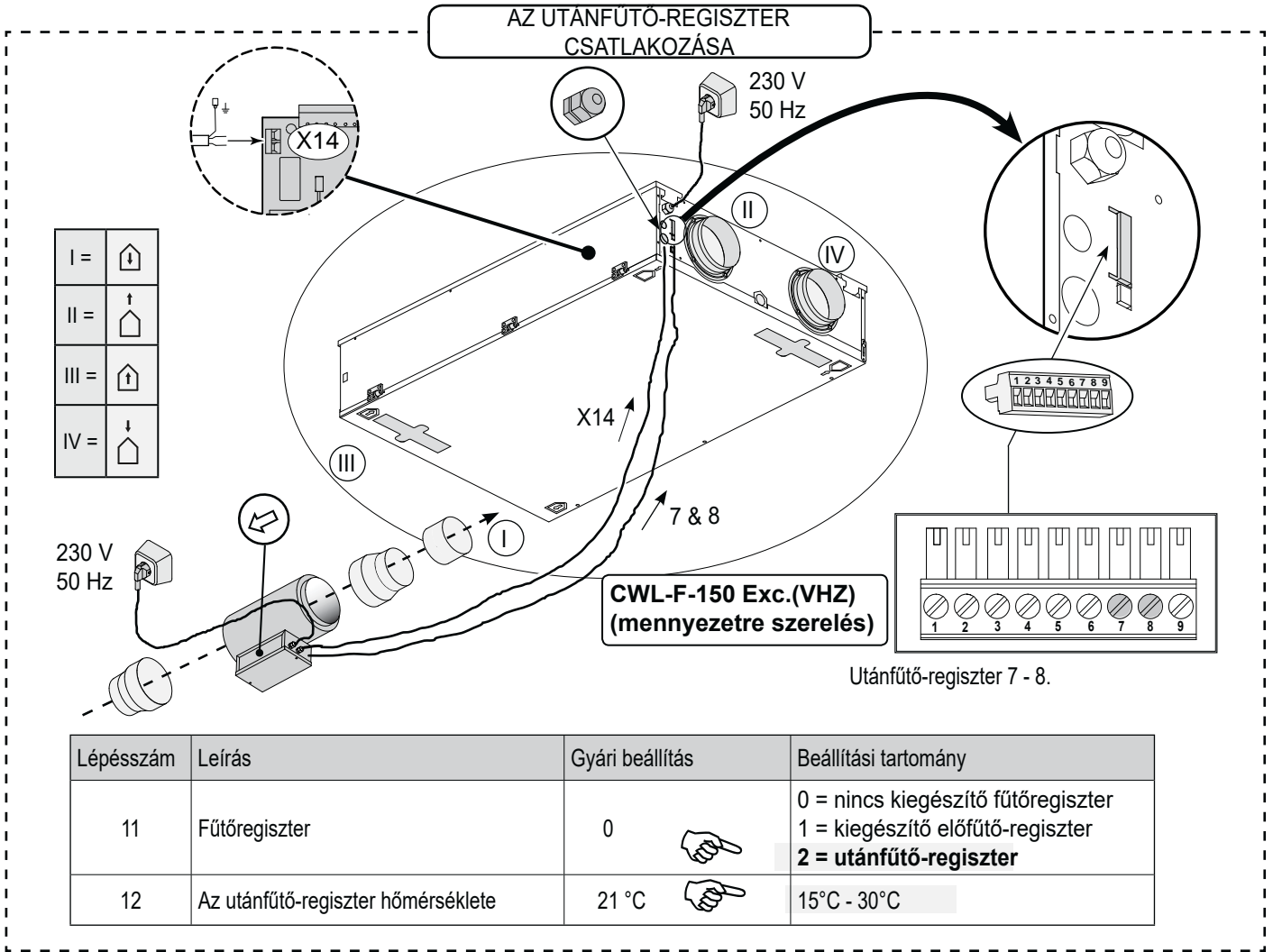
A 'Kezelőmodul szervizmenü'-ben a 'Hibakódok áttekintése' almenüben lehet a csatlakoztatott készülékek közül választani. Ebben lehet aztán a kiválasztott készüléknél a hibát kiolvasni.

# 13. Tartozékok villamos csatlakozásai

## 13.8 Az utánfűtés-regiszter vagy a kiegészítő előfűtő-regiszter csatlakozása

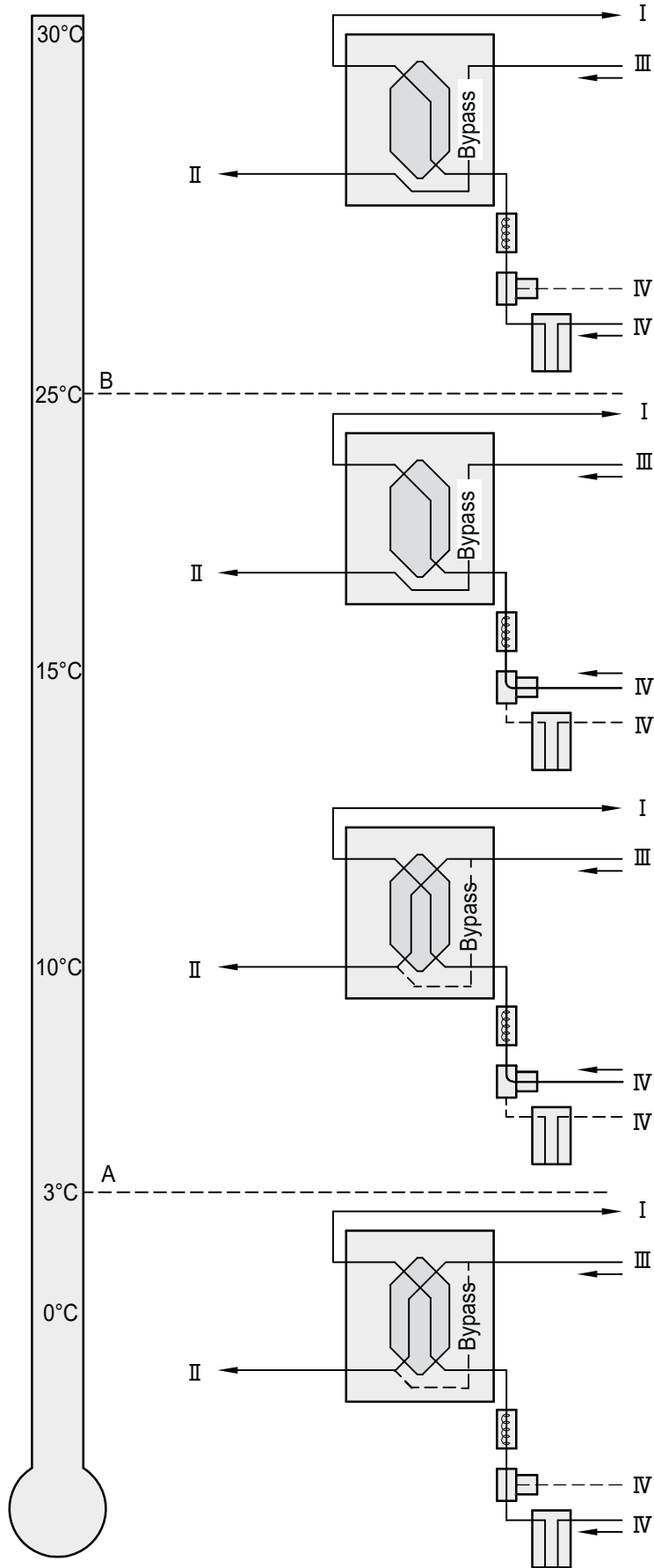
Az utánfűtő-regiszter vagy a (kiegészítő) előfűtő-regiszter elektromos bekötése hasonló módon történik. Azonban az utánfűtő-regiszter esetén van még egy hőmérsékletérzékelő is, amelyet a 9-pólusú dugasz 7. és 8. kapcsára kell csatlakoztatni. Egy utánfűtő-regiszter vagy kiegészítő előfűtés-regiszter csatlakoztatása esetén lásd a 11. lépésszámot (utánfűtő-regiszter esetén a 12. lépésszámot is). Az utánfűtő-regiszter vagy az előfűtés-regiszter szerelésével kapcsolatos részletes információkat illetően lásd a fűtőregiszterhez mellékelt szerelési útmutatót.

Egy kiegészítő előfűtő-regiszter vagy utánfűtő-regiszter beszerelésénél szükség van a 230 V-os kábel átvezetéséhez és átvezető csősapkára (a szállítási terjedelem nem tartalmazza).



# 13. Tartozékok villamos csatlakozásai

## 13.9 Földhő-hőcserélő csatlakozási példa



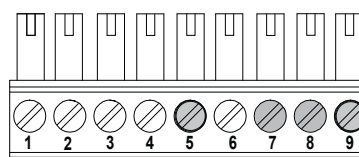
A CWL - F - 150 Excellent (VHZ) készülékre egy földhő-hőcserélő is csatlakoztatható. A földhő-hőcserélőt a 9-pólusú dugasz Nr.5 (GND) und Nr.9 (+) kapcsára lehet csatlakoztatni. Ez a 9-pólusú dugaszos csatlakozás közvetlenül a készülék külső oldalán található. Földhő-hőcserélő csatlakoztatása esetén már nincs lehetőség utánfűtő-regisztrer csatlakoztatására a CWL - F - 150 Excellent (VHZ) készülékre!

A	Legkisebb hőmérséklet,
B	Legnagyobb hőmérséklet

- I = Belépő levegő
- II = Előremenő levegő
- III = Távozó levegőt
- IV = Külső levegő

Földhő-hőcserélő alkalmazása esetén a 25. lépésszámot 'KI'-ről 'BE'-re kell átállítani.

Lépés-Nr.	Leírás	Gyári beállítás	Beállítási tartomány
25	A földhő hőcserélő földhő-csolása	KI	BE = Bekapcsolva KI = Kikapcsolva
26	Legkisebb hőmérséklet földhő-hőcserélő	5 °C	0 - 10°C
27	Legnagyobb hőmérséklet Földhő-cserélő	25 °C	15 - 40 °C

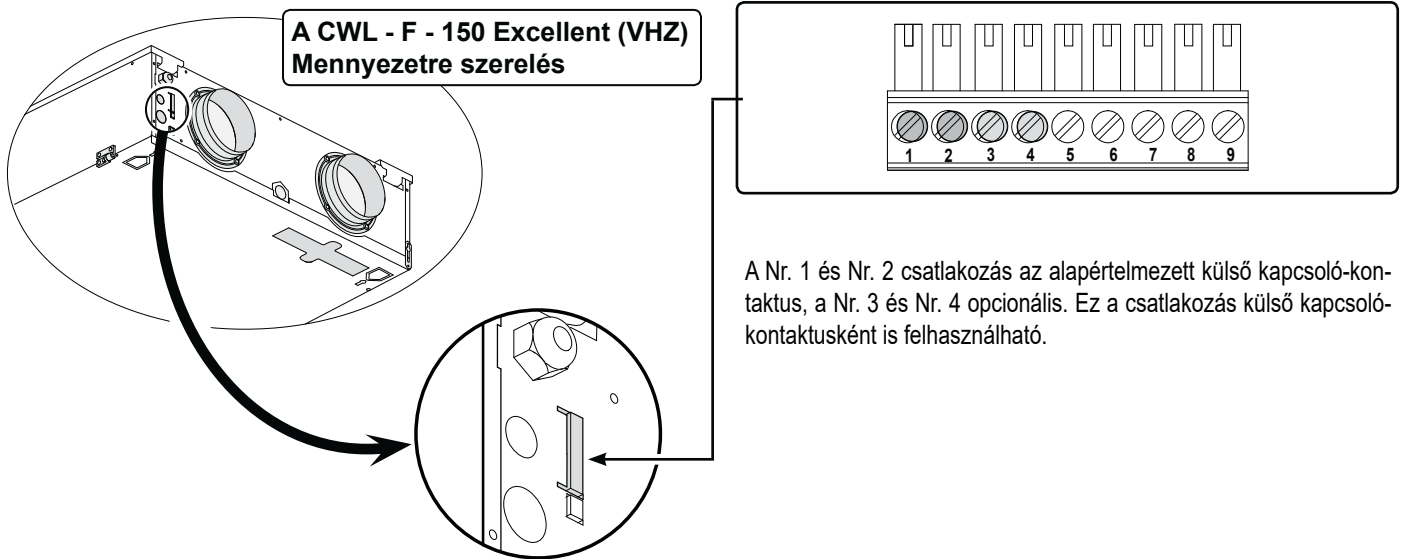


A Nr. 5 (GND) és Nr. 9 (0-10 V-kimenet) a földhő-hőcserélő vezérléshez; a Nr. 7 és Nr. 8 a hőmérséklet-érzékelőhöz (10 kΩ)

# 13. Tartozékok villamos csatlakozásai

## 13.10 A külső kapcsolókontaktus csatlakozása

A CWL - F - 150 Excellent (VHZ) készülékre egy külső kapcsoló-kontaktus (pl. kapcsoló vagy relékontaktus) is csatlakoztatható. Ezt a külső kapcsoló-kontaktust a 9-pólusú dugasz Nr.1 és Nr.2 kapcsára lehet csatlakoztatni. Ez a 9-pólusú dugaszos csatlakozás közvetlenül a készülék külső oldalán található. A 9-pólusú dugaszos csatlakozó a vezérlő nyáklap X-15 csatlakozója. Amennyiben még egy második külső kapcsoló-kontaktusra is szükség van, akkor a 9-pólusú dugaszos csatlakozás Nr. 3 és Nr. 4 kapcsai, amelyek alapértelmezés szerint 0-10 V-os bemenetként vannak előprogramozva, átprogramozhatók egy második külső kapcsoló-kontaktusra. A 19. lépésszám '1'-ről '0'-ra történő átprogramozásával ez a 0-10 V-os bemenet külső kapcsoló-kontaktussá válik. Két kapcsoló-bemenet alkalmazása esetén az 1-es kapcsoló-kontaktusnak (Nr. 1 & Nr. 2) mindig elsőbbsége van a 2-es (Nr. 3 & Nr. 4) előtt.



A Nr. 1 és Nr. 2 csatlakozás az alapértelmezett külső kapcsoló-kontaktus, a Nr. 3 és Nr. 4 opcionális. Ez a csatlakozás külső kapcsoló-kontaktusként is felhasználható.

A 16. lépésszám módosítása útján az 1. külső kapcsoló-kontaktus (Nr. 1 és Nr. 2 a 9-pólusú dugaszos csatlakozón) zárása esetén öt különböző üzemmód állítható be a belépő- és távozó-levegő ventilátorokhoz. A 17. és 18. lépésszám beállításától függően a belépő- és távozó-levegő ventilátorok különböző légmennyiségekkel üzemeltethetők (a legnagyobb légmennyiség megjelenik a kijelzőn).

A 16. lépés 16	Akció	Beszívó és elszívó ventilátor üzemmódja	A 17. és 18. lépésszám beállítása	A beszívó ill. elszívó ventilátor akciója az 1. kontaktusbemenet zárása esetén (Nr.1 & Nr.2 a 9-pólusú dugaszos csatlakozón)
0 (Gyári beállítás)	1. kontaktusbemenet (Nr.1 & Nr.2) zárva	Nem lehetséges semmilyen akció, mert az 1. kontaktusbemenet nincs aktiválva (a 16. lépésszám még 0-án áll)		
1	1. kontaktusbemenet (Nr.1 & Nr.2) zárva	A beszívó ventilátor (17. lépésszám) valamint az elszívó ventilátor (18. l) beállításától függő akció	0	A ventilátor kikapcsol
2	1. kontaktusbemenet (Nr.1 & Nr.2) zárva Teljesíti a Csappantyú nyitva bypass-előfeltételeket <sup>1)</sup>		1	Ventilátor légáram fokozat  (30 m³/h)
3	1. kontaktusbemenet (Nr.1 & Nr.2) zárva	A bypass-csappantyú kinyit: a CWL - F - 150-beli automatikus bypass-szabályozás felülíródik. Ventilátorok akciója a 17. és 18. lépésszámtól függően	2	Ventilátor az 1. légáram-fokozatra
4	1. kontaktusbemenet (Nr.1 & Nr.2) zárva	A hálósoba-csappantyú kinyílik. A hálósoba-csappantyú 24 voltja csatlakoztatva a Nr.5-re (24 V GND) Nr.6-ra (24 V +) és Nr. 9-re (0-10V vezérlés). Ventilátorok akciója a 17. és 18. lépésszámtól függően.	3	Ventilátor a 2. légáram-fokozatra
			4	Ventilátor a 3. légáram-fokozatra
			5	Ventilátor a fokozatkapcsoló-légáramra
			6	Ventilátor a max. légáramra
			7	Nincs ventilátor-kivezélés

1) Bypass-előfeltételek a csappantyú kinyitásához:

- a külső hőmérséklet nagyobb mint 10 °C
- a frisslevegő hőmérséklete legalábbis alacsonyabb, mint a lakásból kilépő hőmérséklet
- a lakásból kilépő hőmérséklet nagyobb, mint a beállított bypass-hőmérséklet (5. lépésszám)

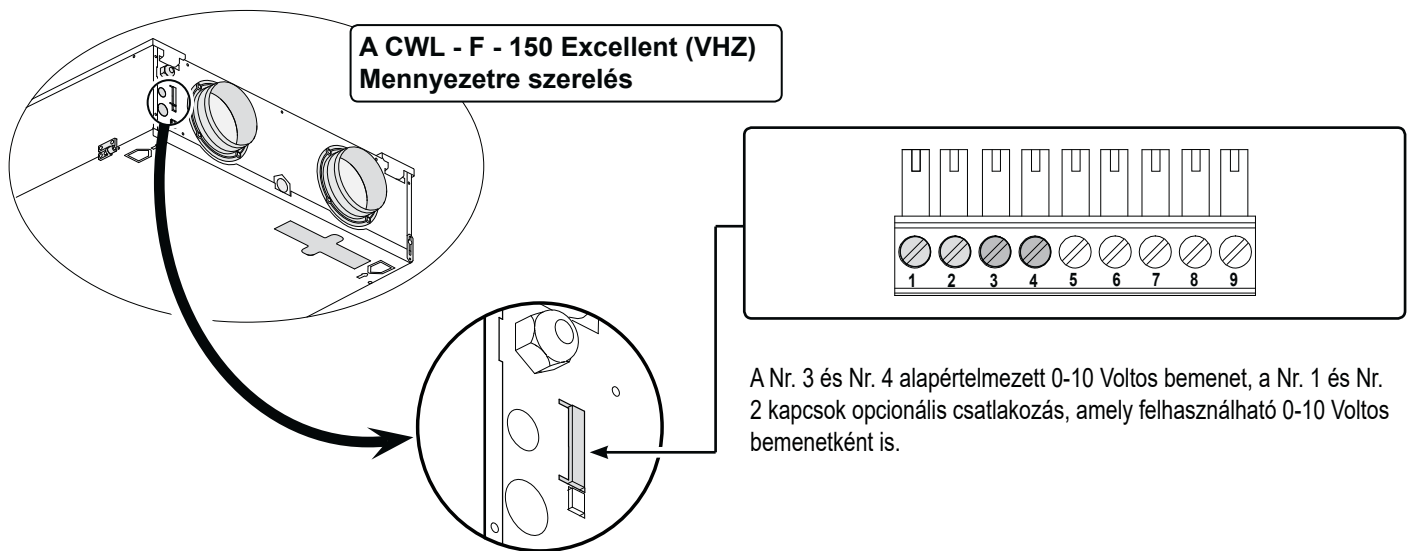
Ha a 9-pólusú dugaszos csatlakozás 3. és 4. kapcsa 2. kapcsoló bemenetként van programozva, a 22., 23. és 24. lépésszámokkal az egyes üzemmódokat az 1. kontaktusbemenethez hasonlóan be lehet állítani.

# 13. Tartozékok villamos csatlakozásai

## 13.11 Csatlakozás a 0-10 V-os bemenetre

A CWL - F - 150 Excellent (VHZ) készülékre csatlakoztatható egy 0-10 Voltos vezérléssel rendelkező külső berendezés (pl. nedvesség-érzékelő vagy CO<sub>2</sub>-érzékelő) is. Ezt a külső berendezést az X15 9-pólusú dugasz Nr.3 és Nr.4 kapcsára lehet csatlakoztatni. Ez a 9-pólusú dugaszos csatlakozás közvetlenül a készülék külső oldalán található.

Az X15-3 és X15-4 kapcsok alapértelmezés szerint 0-10 V-os bemenetként vannak beállítva. Ez alapértelmezés szerint aktiválva van. A 19. lépésszám gyárilag '1'-en áll. A rákapcsolt berendezés legkisebb és legnagyobb feszültségét a 20. (legkisebb feszültség) és a 21. (legnagyobb feszültség) lépésszámokkal lehet 0 és 10 Volt között beállítani. A legkisebb feszültséget a 20. lépésszámnál nem lehet nagyobbra állítani, mint az az előírt feszültség, ami a 21. lépésszámnál be van állítva. A legnagyobb feszültséget a 21. lépésszámnál nem lehet kisebbre állítani, mint az az előírt feszültség, ami a 20. lépésszámnál be van állítva.



Amennyiben még egy második 0-10 V-os bemenetre is szükség van, akkor az X15 9-pólusú dugaszos csatlakozás Nr. 1 és Nr. 2 kapcsai, amelyek alapértelmezés szerint kapcsoló-kontaktusként vannak előprogramozva, átprogramozhatók egy második 0-10 V-os bemenetre. A 14. lépésszám 'KI'-ről 'BE'-re történő átállításával ez a bemenet egy proporcionális 0-10 V-os bemenetté válik. Két 0-10 V-os bemenet alkalmazása esetén a legnagyobb légáramú 0-10 V-os bemenetnek lesz mindig elsőbbsége.

Kapocs	Lépésszám	Leírás	Gyári beállítás	Beállítási tartomány
X15-3 & X15-4	19	2. bemenet kiválasztása	1	0 (= Záró kontaktus) 1 (= 0 - 10V bemenet) 2 (= Nyitó kontaktus) 3 (= 2. kapcsoló bemenet/ Bypass nyitva → 12V; Bypass zárva → 0V) 4 (= 2. kapcsoló bemenet/ Bypass nyitva → 0V; Bypass zárva → 12V)
	20	Legkisebb feszültség 0 - 10 Volt	0,0 Volt	0,0 Volt - 10,0 Volt
	21	Legnagyobb feszültség 0 - 10 Volt	10,0 Volt	0,0 Volt - 10,0 Volt

# 14. Szerviz

## 14. Robbantott ábra

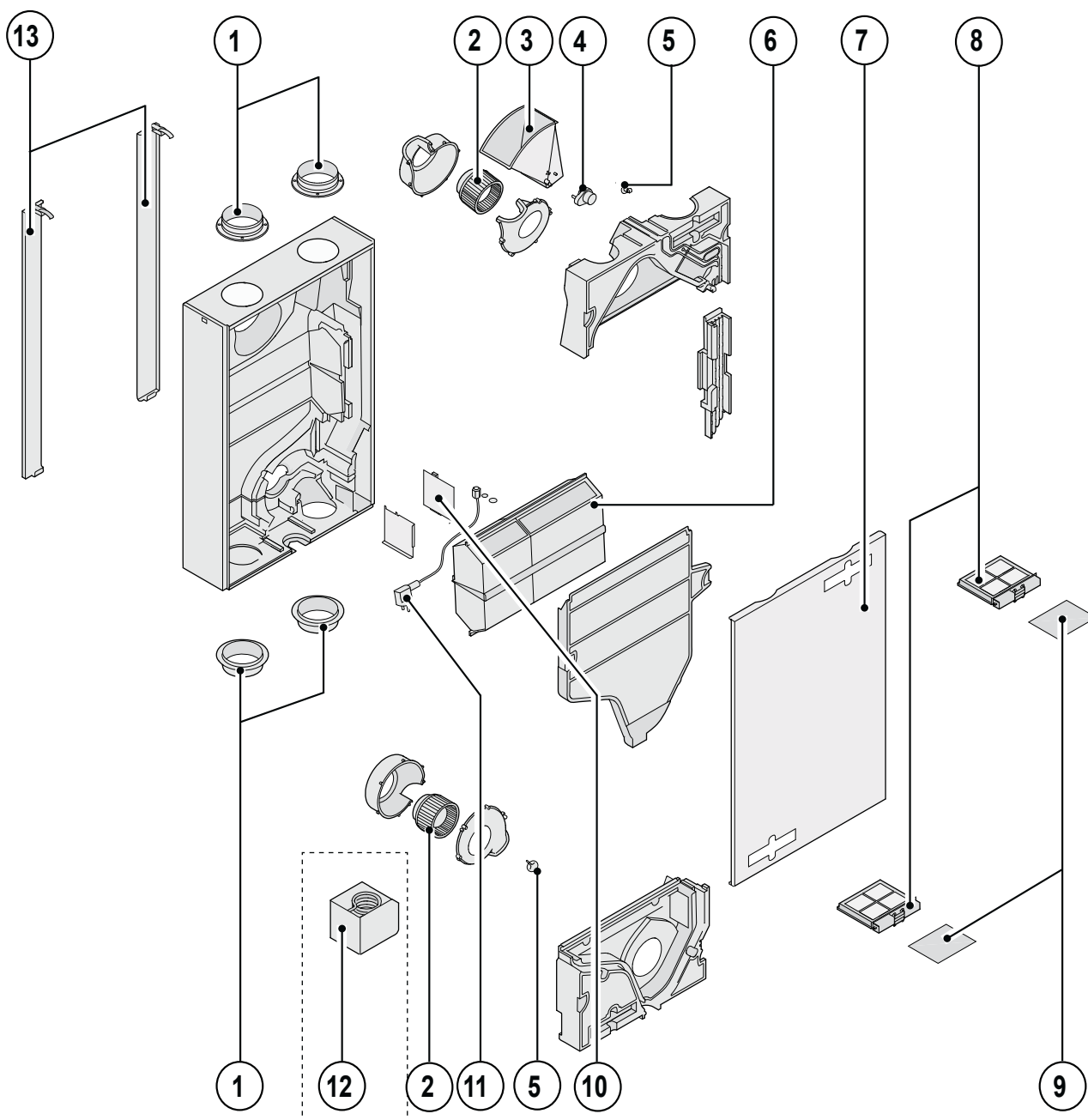
Pótalkatrészek megrendelése esetén, az adott cikkszám (lásd robbantott ábra) mellett meg kell adni a hővisszanyerő készülék típusmegjelölését, a sorozatszámot, a gyártási évet, valamint a pótalkatrész megnevezését is.

### Ne feledje:

A készülék típusmegnevezése, a sorozatszám valamint a gyártási év a típustáblán szerepel, amely a készülék külső oldalán (a villamos csatlakozások mellett) található.

Példa	
A készülék felállítása	: CWL - F - 150 Excellent
Sorozatszám	: 423002222501
Gyártási év	: 2022
Alkatrész	: Ventilátor
Cikkszám	: 2138097
Darabszám	: 1

## 14.2 Szerviz-cikkek



# 14. Szerviz


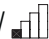



Nr.	Cikkleírás	Cikkszám
1	Kötőgyűrűk ET CWL-F-150 Excellent (VHZ) (4 darab)	1800378
2	Ventilátor ET CWL-F-150 Excellent (VHZ) (1 darab)	2138097
3	Bypass-csappantyú	2745441
4	Bypass-csappantyú motorja	2745157
5	Hőmérséklet-érzékelő (1 darab)**	2745155
6	Hőcserélő ET CWL-F-150 Excellent (VHZ)	2071815
7	Előlap zsanérokcal ET CWL-F-150 Excellent (VHZ)	1800379
8	Szűrőtartó-készlet ET CWL-F-150 Excellent (VHZ) (2 darab)	1800380
9	Szűrőkészlet CWL-F-150 Excellent (VHZ) 2x ISO ePM 1 50% (F7) (külső levegő)	1669303
	Szűrőkészlet CWL-F-150 Excellent (VHZ) 2x ISO Coarse 60% (G4) (külső vagy távozó levegő)	1669163
10	Vezérlő nyáklap; Cseréjénél ne feledje a mikrokapcsolóhelyes beállítását. (lásd §12.1)	2745159
11	Kábel 230 V-os hálózati csatlakozó dugasszal *	2745401*
12	Fűtőspirál 375 W előfűtő-regiszter (csak CWL-F-150-Excellent VHZ esetén, cikk szám 2138099)	2745442
13	Szerelősínek CWL-F-150	1800451
	E-Bus dugasz (2-pólusú) BML Exc-hez	2745404
	Plusz dugasz (9-pólusú) a plas-nyáklaphoz	2745405

\* A hálózati kábel fel van szerelve a nyáklaphoz szolgáló csatlakozó dugasszal. Ennek kicserélése esetén mindig egy új kábelt kell megrendelni a Wolff-tól.

**A veszélyes helyzetek elkerülése érdekében a sérült hálózati csatlakozót csak erre képesített személy cserélheti ki!**

** NTC 10k hőmérsékletérzékelő ellenállás-táblázat						
-20 °C = 96358 Ω	11°C = 19037Ω	16°C = 15056Ω	21°C = 11990Ω	26°C = 9612Ω	35°C = 6535Ω	60°C = 2490Ω
-10°C = 55046Ω	12°C = 18202Ω	17°C = 14414Ω	22°C = 11493Ω	27°C = 9224Ω	40°C = 5330Ω	70°C = 1753Ω
0°C = 32554Ω	13°C = 17368Ω	18°C = 13772Ω	23°C = 10995Ω	28°C = 8835Ω	45°C = 4372Ω	80°C = 1256Ω
5°C = 25339Ω	14°C = 16533Ω	19°C = 13130Ω	24°C = 10498Ω	29°C = 8447Ω	50°C = 3605Ω	90°C = 915Ω
10°C = 19872Ω	15°C = 15698Ω	20°C = 12488Ω	25°C = 10000Ω	30°C = 8059Ω	55°C = 2989Ω	100°C = 677Ω

# 15. Beállítási értékek

LÉPÉS-SZÁM	LEÍRÁS	GYÁRI BEÁLLÍTÁS A CWL - F - 150 Excellent (VHZ)	BEÁLLÍTÁSI TARTOMÁNY	LÉPÉS
1	Légáram fokozat  / 	30 m <sup>3</sup> /h	0 m <sup>3</sup> /h vagy 30 m <sup>3</sup> /h	
2	Légáram fokozat 1 / 	75 m <sup>3</sup> /h	30 m <sup>3</sup> /h - 150 m <sup>3</sup> /h	5 m <sup>3</sup> /h
3	Légáram fokozat 2 / 	100 m <sup>3</sup> /h	30 m <sup>3</sup> /h - 150 m <sup>3</sup> /h	5 m <sup>3</sup> /h
4	Légáram fokozat 3 / 	125 m <sup>3</sup> /h	30 m <sup>3</sup> /h - 150 m <sup>3</sup> /h	5 m <sup>3</sup> /h
5	Bypass-hőmérséklet	24,0 °C	15,0°C - 35,0°C	0,5 °C
6	Bypass-hiszterézis	2,0 °C	0,0°C - 5,0°C	0,5 °C
7	Bypass-csappantyú működése	0	0 (= Automatikus működés) 1 (= Bypass-csappantyú zárva) 2 (= Bypass-csappantyú nyitva)	
8	KF + HVNy (központifűtés + hővisszanyerés)	KI	BE (= KF + HVNy bekapcsolva) KI (= KF + HVNy kikapcsolva)	
9	Nyomáskiegyenlítőtlenség megengedett	BE	KI (= belépőlevegő-/távozólevegő-légáram azonos) BE (= Nyomáskiegyenlítőtlenség megengedett)	
10	Fix nyomáskiegyenlítőtlenség	0 m <sup>3</sup> /h	-50 m <sup>3</sup> /h - 50 m <sup>3</sup> /h	1 m <sup>3</sup> /h
11	Fűtőregiszter külső (az X14 kapcsoló csatlakoztatás esetén)	0	0 (= nincs kiegészítő fűtőregiszter) 1 (= kiegészítő előfűtő-regiszter) 2 (= utánfűtő-regiszter)	
12	Utánfűtő-regiszter hőmérséklet	21,0 °C	15,0°C - +30,0°C	0,5 °C
13	1. bemenet kiválasztás	0	0 (= Záró kontaktus) 1 (= 0 - 10V bemenet) 2 (= Nyitó kontaktus) 3 (= 1. kapcsoló kimenet/ Bypass nyitva → 12V; Bypass zárva → 0V) 4 (= 1. kapcsoló kimenet/ Bypass nyitva → 0V; Bypass zárva → 12V) 5 (= kapcsoló bemenet impulzus)	
14	1. bemenet legkisebb feszültség	0,0 V	0 Volt - 10 Volt	0,5 V
15	1. bemenet legnagyobb feszültség	10,0 V	0 Volt - 10 Volt	0,5 V
16	Előfeltételek 1. kapcsoló bemenet	0	0 (= Ki) 1 (=Be) 2 (=Be, amennyiben a Bypass nyitva előfeltételek teljesültek) 3 (= Bypass-kivezérlés) 4 (= Igény által vezérelt szellőztetés)	
17	Beszívó ventilátor üzemmód 1. kapcsoló bemenet	5	0 (= Beszívó ventilátor ki) 1 (= Páraeltávolító szellőztetés 30 m <sup>3</sup> /h) 2 (= Csökkentett szellőztetés, 1. fokozat) 3 (= Névleges szellőztetés, 2. fokozat) 4 (= Intenzív szellőztetés, 3. fokozat) 5 (= Fokozatkapcsoló) 6 (= Max. légáram) 7 (= Nincs beszívó ventilátor kivezérlés)	
18	Elszívó ventilátor üzemmód 1. kapcsoló bemenet	5	0 (= Elszívó ventilátor ki) 1 (= Páraeltávolító szellőztetés 30 m <sup>3</sup> /h) 2 (= Csökkentett szellőztetés, 1. fokozat) 3 (= Névleges szellőztetés, 2. fokozat) 4 (= Intenzív szellőztetés, 3. fokozat) 5 (= Fokozatkapcsoló) 6 (= Max. légáram) 7 (= Nincs elszívó ventilátor kivezérlés)	



# 15. Beállítási értékek

LÉPÉS-SZÁM	LEÍRÁS	GYÁRI BEÁLLÍTÁSOK CWL - F - 150 EXCELLENT (VHZ)	BEÁLLÍTÁSI TARTOMÁNY	LÉPÉS
19	2. bemenet kiválasztása	1	0 (= Záró kontaktus) 1 (= 0 - 10V bemenet) 2 (= Nyitó kontaktus) 3 (= 2. kapcsoló bemenet/ Bypass nyitva → 12V; Bypass zárva → 0V) 4 (= 2. kapcsoló kimenet/ Bypass nyitva → 0V; Bypass zárva → 12V)	
20	2. bemenet legkisebb feszültség	0,0 V	0,0 Volt - 10,0 Volt	0,5 V
21	2. bemenet legnagyobb feszültség	10,0 V	0,0 Volt - 10,0 Volt	0,5 V
22	Előfeltételek 2. kapcsoló bemenet	0	0 (= Ki) 1 (=Be) 2 (=Be, amennyiben a Bypass nyitva előfeltételek teljesültek) 3 (= Bypass-kivezérlés) 4 (= Igény által vezérelt szellőztetés)	
23	Beszívó ventilátor üzemmód 2. kapcsoló bemenet	5	0 (= Beszívó ventilátor ki) 1 (= Páraeltávolító szellőztetés 30 m³/h) 2 (= Csökkentett szellőztetés, 1. fokozat) 3 (= Névleges szellőztetés, 2. fokozat) 4 (= Intenzív szellőztetés, 3. fokozat) 5 (= Fokozatkapcsoló) 6 (= Max. légáram) 7 (= Nincs beszívó ventilátor kivezérlés)	
24	Elszívó ventilátor üzemmód 2. kapcsoló bemenet	5	0 (= Elszívó ventilátor ki) 1 (= Páraeltávolító szellőztetés 30 m³/h) 2 (= Csökkentett szellőztetés, 1. fokozat) 3 (= Névleges szellőztetés, 2. fokozat) 4 (= Intenzív szellőztetés, 3. fokozat) 5 (= Fokozatkapcsoló) 6 (= Max. légáram) 7 (= Nincs elszívó ventilátor kivezérlés)	
25	Földhő-hőcserélő	KI	KI (= Földhő-hőcserélő szelepvezérlés kikapcsolva) BE (= Földhő-hőcserélő szelepvezérlés bekapcsolva)	
26	Legkisebb hőmérséklet, földhő-hőcserélő (Ennél kisebb hőmérséklet esetén kinyit a szelep)	5,0 °C	0,0°C - 10,0°C	0,5 °C
27	Legnagyobb hőmérséklet földhő-hőcserélő (Ennél nagyobb hőmérséklet ese- tén kinyit a szelep)	25,0 °C	15,0°C - 40,0°C	0,5 °C
28	RN-érezékelő	KI	KI (= RN-érezékelő kikapcsolva) EIN (= RN-érezékelő bekapcsolva)	
29	RN-érezékelő RN-érezékelő	0	+2 érzékeny +1 ↑ 0 RN-érezékelő alapbeállítás -1 ↓ -2 kevésbé érzékeny	

## 15. Beállítási értékek

LÉPÉS-SZÁM	LEÍRÁS	GYÁRI BEÁLLÍTÁS A CWL - F - 150 Excellent (VHZ)	BEÁLLÍTÁSI TARTOMÁNY	LÉPÉS
35	eBus CO <sub>2</sub> -érzékelő be- és kikapcsolás	OFF	ON - OFF	-
36	Min. PPM eBus CO <sub>2</sub> -érzékelő 1	400	400-2000	25
37	Max. PPM eBus CO <sub>2</sub> -érzékelő 1	1200		
38	Min. PPM eBus CO <sub>2</sub> -érzékelő 2	400		
39	Max. PPM eBus CO <sub>2</sub> -érzékelő 2	1200		
40	Min. PPM eBus CO <sub>2</sub> -érzékelő 3	400		
41	Max. PPM eBus CO <sub>2</sub> -érzékelő 3	1200		
42	Min. PPM eBus CO <sub>2</sub> -érzékelő 4	400		
43	Max. PPM eBus CO <sub>2</sub> -érzékelő 4	1200		
44	Folyáskorrekció	100 %	90% - 110%	%
45	Állás-kapcsoló alapbeállítás	1	0 - 1	-

LÉPÉS-SZÁM	LEÍRÁS	GYÁRI BEÁLLÍTÁS A CWL - F - 150 Excellent (VHZ)	BEÁLLÍTÁSI TARTOMÁNY	LÉPÉS
46	CWL Connect	1	1 CWL Connect funkció (külső, CWL Connect nincs RN-érzékelő) 3 nem alkalmazható	

# ErP-értékek

CWL - F - 150 Excellent termék-adatlap a 1254/2014/EU öko címkézési (ErP) rendelet (IV. melléklet) szerint					
Gyártó:		Wolf GmbH			
Modell:		-CWL-F-150 Excellent			
Klíma zóna	Kezelésmód	SEC-értékek kWh/m <sup>2</sup> /év	SEC-osztály	Éves Áramfogyasztás (AEC) kWh vill. energia/év	Éves fűtési megtakarítás (AHS) kWh primer energia/év
Közepes	Időszabályozás	-37,59	A	350	4586
	1 db. érzékelő (Nedvesség/CO <sub>2</sub> /VOC)	-39,47	A	289	4603
	több érzékelő (Nedvesség/CO <sub>2</sub> /VOC)	-42,70	A+	188	4673
Hideg	Időszabályozás	-75,90	A+	887	8935
	1 db. érzékelő (Nedvesség/CO <sub>2</sub> /VOC)	-78,11	A+	826	9004
	több érzékelő (Nedvesség/CO <sub>2</sub> /VOC)	-82,02	A+	725	9141
Meleg	Időszabályozás	-13,02	E	305	2065
	1 db. érzékelő (Nedvesség/CO <sub>2</sub> /VOC)	-14,70	E	244	2081
	több érzékelő (Nedvesség/CO <sub>2</sub> /VOC)	-17,56	E	143	2113
Szellőztető készülék típusa:		Hővisszanyeréses szellőztető készülék			
Ventilátor:		Fokozatmentes EC - ventilátor			
Hőcserélő típusa:		Rekuperatív műanyag-keresztellenáramú lemezes hőcserélő			
Hővisszanyerés hatásfoka:		89 %			
Maximális légtömegáram:		150 m <sup>3</sup> /h			
Teljesítményfelvétel:		72 W			
Hangteljesítményszint Lwa:		38 dB(A)			
Referencia légtömegáram:		105 m <sup>3</sup> /h			
Referencia-nyomáskülönbség:		50 Pa			
Fajlagos teljesítményfelvétel (SPI)		0,27 Wh/m <sup>3</sup>			
Szabályozási tényező:		1,0 fokozatkapcsolóval kombinálva			
		0,95 időkapcsoló-órával kombinálva			
		0,85 egy érzékelővel kombinálva			
		0,65 több érzékelővel kombinálva			
Szivárgás*	Belső	0,9%			
	Külső	2,3%			
Szűrőfigyelmeztetés:		Fokozatkapcsoló / Időkapcsoló-óra / Kezelőmodul <b>Figyelem:</b> Az optimális energiahatékonyság és az optimális teljesítmény eléréséhez a szűrő rendszeres átvizsgálása, tisztítása és kicserélése szükséges.			
Szerelési útmutató internetes elérhetősége:		<a href="http://www.wolf-heiztechnik.de/downloads/download-center/montage-und-bedienungsanleitungen/">http://www.wolf-heiztechnik.de/downloads/download-center/montage-und-bedienungsanleitungen/</a>			
Bypass (kerülővezeték):		Igen; 100% bypass			

\*Az EN13141-7 irányelv szerint mérve (TNO vizsgálati jegyzőkönyv TNO 2014 R10659 2014. április)

2016. január 1-jei állás	
SEC-osztály ("Közepes klímazóna")	SEC [kWh/m <sup>2</sup> /év]
A+ (leghatékonyabb)	SEC < -42
A	-42 ≤ SEC < -34
B	-34 ≤ SEC < -26
C	-26 ≤ SEC < -23
D	-23 ≤ SEC < -20
E (legkevésbé hatékony)	-20 ≤ SEC < -10



# Megfelelőségi nyilatkozat

---

## Megfelelőségi nyilatkozat (ISO/IEC 17050-1 szerint )

Nr.: 71 00 860  
Kiállító: Wolf GmbH  
Cím: Industriestr. 1  
D-84048 Mainburg  
Termék: Komfort lakásszellőztetés  
hővisszanyerő készülékkel  
CWL F-150 Excellent (VHZ)

A fent nevezett termék megfelel az alábbi dokumentumok követelményeinek:

MSZ EN 12100, 1. és 2. rész; 04/2004  
MSZ EN ISO 13857; 06/2008  
MSZ EN 349; 09/2008  
EN 60335 1. rész; 02/2007  
EN 60730; 06/2009  
EN 61000-6-2;02/2007  
EN 61000-6-3 03/2006  
EN 61000-3-2 03/2010  
EN 61000-3-3 06/2009

Az alábbi irányelvek rendelkezései szerint:

2014/35/EGK (Kisfeszültségi irányelv)  
2014/30/EGK (EMC irányelv)  
RoHS 2011/65/EU(Egyes veszélyes anyagok elektromos  
és elektronikus berendezésekben való alkalmazásának korlátozásáról)  
2009/125/EK (1253/1254 EU(EU ErP-irányelv))

a termék az alábbiak szerinti jelölésre jogosult:



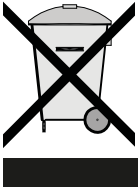
Mainburg, 2013.04.29.

Gerdewan Jacobs  
Műszaki ügyvezető

Jörn Friedrichs  
Fejlesztési vezető

# Újrahasznosítás

---



Semmiképpen ne a háztartási hulladékkal ártalmatlanítsa!

- 
- ▶ A hulladékkezelési törvény szerint az alábbi alkotóelemeket környezetbarát ártalmatlanításba és értékesítésbe kell eljuttatni a megfelelő átvevőhelyek útján:
    - Régi készülék
    - Kopóalkatrészek
    - Hibás alkatrészek
    - Elektromos vagy elektronikus hulladék
    - Környezetet veszélyeztető folyadékok és olajokA környezetbarátság azt jelenti, hogy anyagcsoportok szerint szétválogatva az anyagok lehető legnagyobb mértékű újrahasznosítását érjük el a lehető legkisebb környezetterhelés mellett.
  - ▶ A kartonból, újrahasznosítható műanyagból készült csomagolásokat és a műanyag töltőanyagokat környezetbarát módon a megfelelő újrahasznosító-rendszereken vagy hulladékudvarokon keresztül kell ártalmatlanítani.
  - ▶ Az adott országos vagy helyi előírásokat be kell tartani.
- 
-





WOLF GmbH / Postfach 1380 / D-84048 Mainburg  
Tel. +49.0.87 51 74- 0 / Fax +49.0.87 51 74- 16 00 / [www.WOLF.eu](http://www.WOLF.eu)

616878/C