



**HU**

Szerelési és kezelési útmutató  
**KOMFORT LAKÁSSZELLŐZTETÉS**

CWL - F - 300 Excellent

Magyar | A változtatások jogát fenntartjuk.

# 1. Tartalom

<b>1</b>	<b>Tartalom</b>	<b>2</b>	<b>10</b>	<b>Meghibásodás</b>	<b>21</b>
<b>2</b>	<b>Szabványok és figyelmeztető jelzések</b>	<b>3</b>	10.1	Meghibásodás-elemzés	21
<b>3</b>	<b>Szállítás</b>	<b>6</b>	10.2	Hibakódok	22
3.1	Szállítási terjedelem	6	<b>11</b>	<b>Karbantartás</b>	<b>23</b>
<b>4</b>	<b>Alkalmazás</b>	<b>7</b>	11.1	Szűrőtisztítás	23
<b>5</b>	<b>Kivitel</b>	<b>8</b>	11.2	Beszerelői karbantartás	25
5.1	Műszaki információk	8	<b>12</b>	<b>Villamos kapcsolási tervek</b>	<b>27</b>
5.2	Ventilátor jelleggörbe)	9	12.1	Teljes kapcsolási terv	27
5.3	Csatlakozások és méretek	9	<b>13</b>	<b>Tartozékok villamos csatlakozásai</b>	<b>28</b>
5.4	Ábrázolás	10	13.1	Dugaszos csatlakozások	28
<b>6</b>	<b>Működés</b>	<b>11</b>	13.2	Kezelőmodul csatlakoztatása	29
6.1	Leírás	11	13.3	Fokozatkapcsoló csatlakozása	29
6.2	Bypass-előfeltételek	11	13.4	Távírányító (szűrőállapot-kijelzés nélküli) csatlakozása	30
6.3	Fagyvédelem	11	13.5	További fokozatkapcsolóval kombinált táv-irányító csatlakoztatása	30
6.4	CWL-F-300 Excellent bővítőkészlettel	11	13.6	Több CWL-F-300 Excellent készülék összekapcsolása	31
<b>7</b>	<b>Telepítés</b>	<b>12</b>	13.7	RN (nedvesség)-érzékelő csatlakozása	31
7.1	Telepítési általános tudnivalók	12	13.8	Az előfűtő-regiszter csatlakoztatása	32
7.2	A készülék felállítása	12	13.9	Az utánfűtő-regiszter csatlakoztatása (csak bővítő készletes CWL-F-300 Excellent esetén lehetséges)	32
7.2.1	Mennyezetre szerelés	13	13.10	Földhő-hőcserélő csatlakozási példa (csak bővítő készletes CWL-F-300 Excellent esetén lehetséges)	33
7.2.2	Falra szerelés	14	13.11	Külső kapcsoló kontaktus csatlakozás (csak bővítő készletes CWL-F-300 Excellent esetén lehetséges)	34
7.3	A kondenzátumlefolyás csatlakozása	15	13.12	Csatlakozás 0-10 V-os bemenetre (csak bővítő készletes CWL-F-300 Excellent esetén lehetséges)	35
7.4	Villamos csatlakozások	16	<b>14</b>	<b>Szerviz</b>	<b>36</b>
7.4.1	Hálózati kábel csatlakoztatása	16	14.1	Robbantott ábra	36
7.4.2	Kezelőmodul csatlakoztatása	16	14.2	Szerviz-cikkek	36
7.4.3	A (vezeték nélküli) fokozatkapcsoló csatlakozása	16	<b>15</b>	<b>Beállítási értékek</b>	<b>38</b>
7.5	Csatornacsatlakozás	16		<b>ErP-értékek</b>	<b>41</b>
<b>8</b>	<b>Kezelőmodul kijelzőpanel</b>	<b>18</b>		<b>Feljegyzések</b>	<b>42</b>
8.1	A BML Excellent kezelőmodul általános ismertetése	18		<b>Megfelelőségi nyilatkozat</b>	<b>43</b>
8.2	A kezelőmodul üzemmód kijelzője	18		<b>Újrahasznosítás</b>	<b>43</b>
<b>9</b>	<b>Üzembe helyezés</b>	<b>19</b>			
9.1	A készülék be- és kikapcsolása	19			
9.2	A levegőmennyiség beállítása	20			
9.3	A szerelő egyéb beállításai	20			
9.4	Gyári beállítás	20			

## 2. Szabványok és figyelmeztető jelzések

---

<b>Szabványok</b>	A CWL gyártási sorozatba tartozó komfort lakásszellőző készülékekre az alábbi szabványok és előírások vonatkoznak:
	<ul style="list-style-type: none"><li>- Az elektromágneses összeférhetőségre vonatkozó tagállami jogszabályok harmonizálásáról szóló 2014/30/EGK irányelv (az EMC-irányelv)</li><li>- A meghatározott feszültséghatárokon belüli felhasználásra szánt elektromos készülékekről szóló 2014/35/EGK irányelv (a Kisfeszültség-irányelv)</li><li>- Veszélyes anyagok elektromos és elektronikus berendezésekben való alkalmazásának korlátozásáról szóló 2011/65/EWG irányelv (az RoHS-irányelv)</li><li>- DIN EN 12100/1+2 Gépek biztonsága; A kialakítás általános elvei</li><li>- DIN EN ISO 13857 Gépek biztonsága; Biztonsági távolságok</li><li>- DIN EN 349 Gépek biztonsága; Gépek biztonsága. Legkisebb távolságok</li><li>- VDE 0700/500 Háztartási és hasonló jellegű villamos készülékek biztonsága</li><li>- EN 60335/1 Háztartási és hasonló jellegű automatikus villamos szabályozó- EN 60730 szabályozó- és vezérlőkészülékek</li><li>- EN 6100 Elektromágneses összeférhetőség</li></ul>

Szabályozott lakóhelyiség-szellőzés tervezését és kivitelezését illetően az alábbi szabványokat és előírásokat kell figyelembe venni:

MSZ EN 12792	Épületek szellőztetése; Jelölések, fogalommeghatározások és rajzjelek
MSZ EN 13779	Épületek szellőztetése; Egészségtechnikai követelmények
DIN 1946-6	Épületek szellőztetése; Lakások szellőztetése
DIN 4719	Lakások szellőztetése - követelmények, teljesítményvizsgálatok és szellőzőkészülékek jelölése
DIN 18017-3	Külső ablak nélküli fürdők és mosdók szellőztetése ventilátorokkal
DIN EN 832	Épületek hőtechnikai viselkedése; A fűtési energiaigény számítása - Lakóépületek
VDI 2071	Hővisszanyerés épületszellőztetési berendezésekben
VDI 2081	Zajkeltés és zajcsökkentés épületszellőztetési berendezésekben
VDI 2087	Légvezetési rendszerek - méretezési alapelvek
VDI 3801	Épületszellőztetési berendezések üzemeltetése
EnEV	Energiatakarékossági rendelet

**Ezt az útmutatót a leszállított készülék elválaszthatatlan alkotórészeként hozzáférhetően kell tárolni.**

## 2. Szabványok és figyelmeztető jelzések

---

**Általános tudnivalók** Ez az összeszerelési, karbantartási és kezelési útmutató kizárólag Wolf cég CWL-F sorozatú komfort lakásszellőző készülékekre érvényes.

Ezt az útmutatót a szerelést, üzembe helyezést vagy karbantartást megelőzően az adott munkálatokat végző személyeknek el kell olvasni.

Az útmutatóban szereplő előírásokat be kell tartani.

Az összeszerelést, üzembe helyezést és bizonyos karbantartási munkálatokat kizárólag képzett szakemberek végezhetik.

A jelen összeszerelési, karbantartási és kezelési útmutató be nem tartása esetén a Wolf cég elleni szavatossági igény megszűnik

**Figyelmeztető jelzések** Ebben az összeszerelési, karbantartási és kezelési útmutatóban az alábbi szimbólumokat és útmutatást adó jeleket fogjuk használni. Ezek a fontos utasítások a személyi biztonságra és a műszaki üzembiztonságra vonatkoznak.



Ez a "biztonsági jelzés" olyan utasításokat jelöl, amelyeket pontosan be kell tartani a személyek veszélyeztetésének ill. megsérülésének és a készülék károsodásának elkerülése érdekében.



Veszély az elektromos alkatrészekben fennálló feszültség miatt.

Figyelem: A burkolat levétele előtt ki kell kapcsolni az üzemkapcsolót.

Bekapcsolt üzemkapcsoló esetén soha ne érjen hozzá elektromos alkatrészekhez és kontaktusokhoz!

Sérülést okozó vagy akár halálos áramütés veszélye áll fenn.

A csatlakozó kapcsok kikapcsolt üzemkapcsoló mellett is feszültség alatt vannak.

Ez az "útmutatás" olyan műszaki utasításokat jelöl, amelyeket a készülék károsodásának vagy működési zavarainak elkerülése érdekében kell betartani.

**Biztonsági tudnivalók**



Összeszerelést, üzembe helyezést és bizonyos karbantartási munkálatokat a készüléken kizárólag kellően képzett szakemberek végezhetnek.



Villamos szerelést és javítási munkálatokat elektromos alkatrészekben kizárólag villanszerelők végezhetnek.

Villamos szerelési munkálatokat illetően VDE és a helyi áramszolgáltató vállalat rendelkezései mérvadóak.

A CWL komfort lakásszellőző készüléket csak abban a teljesítménytartományban szabad üzemeltetni, ami a Wolf cég műszaki dokumentációiban szerepel.

A biztonsági és megfigyelő berendezéseket nem szabad eltávolítani, áthidalni vagy más módon működésen kívül helyezni.

A berendezést csak műszakilag kifogástalan állapotban szabad üzemeltetni. Az olyan meghibásodásokat és károsodásokat, amelyek a biztonságot veszélyeztethetik, haladéktalanul és szakszerűen meg kell szüntetni.

Ilyen esetben azonnal helyezze üzemben kívül a készüléket és akadályozza meg további használatát.

**Rendeltetés-szerű Felhasználás**

A CWL komfort lakásszellőző készülék egy beépített hővisszanyeréses központi szellőztető készülék, mely lakások és családi házak egy vagy több helyiségének szellőztetésére szolgál

A készülék elszívja az elhasznált levegőt a konyhából, fürdőből és WC-ből, a hőcserélővel kivonja belőle a hőt, és megszűrve a szabadba továbbítja.

Egyidejűleg friss külső levegőt szív be, egy légszűrőn keresztül megtisztítja, a hőcserélőn keresztül felmelegíti és elvezeti olyan helyiségekbe, mint nappali, hálószoba és gyermekszoba.

A Wolf lakótér szellőztető készülékeket nem szabad épületszárításra felhasználni.

## 2. Szabványok és figyelmeztető jelzések

---

### Rendeltetés-szerű használat

A készülék rendeltetészerű használata a szellőzési célokra történő kizárólagos alkalmazásra terjed ki. Csak levegőt szabad szállítani.

Ez nem tartalmazhat semmilyen egészségre ártalmas, éghető, robbanóképes, agresszív, korróziósegítő vagy más módon veszélyes alkotórészeket, mivel ellenkező esetben ezek az anyagok eloszlanak a levegőelosztó rendszerben ill. a helyiségekben és a benne élő személyek, állatok vagy növények egészségét károsíthatják vagy akár meg is ölhetik őket.

Elszívókat, pl. páraelszívó süvegeket, laborelszívókat, porelszívó rendszereket stb. nem szabad a készülékhez csatlakoztatni.

Ezeket az elszívókat elkülönítve kell üzemeltetni.

### Felállítási hely helység



A hőmérséklet a felállítási helyiségben legalább +10 °C kell legyen.

A felállítási helyet úgy kell meghatározni, hogy kellő kondenzátum-lefolyást lehessen biztosítani.

A készüléket nem szabad éghető folyadékok és gázok, vagy nagy légnedvesség (pl. uszodák) vagy agresszív vegyi anyagok hatásának kitett helyek közvetlen közelébe telepíteni.

Karbantartási munkálatokhoz 70 cm-es helyigény szükséges az elülső készülékzónában.

### Üzemeltetési tudnivalók

Taníttassa be magát a telepítési munkálatokkal megbízott szakember által a készüléket és a hozzá tartozó kezelőegységet illetően.

A készüléken ne végezzen semmiféle változtatást.

Hosszabb leállási időszakok után cserélje ki higiéniai okokból a szűrőt az újbóli üzembe helyezés előtt.

Szellőző berendezésekkel ellátott lakásokban a helyiséglevegővel működő tüzelőberendezésekre a DIN 1946 szabvány 6. rész érvényes.

### Karbantartás

A készüléket rendszeres időközönként működést, sérüléseket és elszennyeződést illetően ellenőrizni kell.

Karbantartási munkálatok esetén a készüléket le kell választani a hálózatról és véletlen újrabekapcsolás ellen biztosítani kell.

Csak eredeti Wolf-pótalkatrészeket használjon.

A készüléken végzett módosítások és NEM-eredeti Wolf-pótalkatrészek használata esetén megszűnik a Wolf céggel szembeni garanciális igény.

A használati időtartam eltelte után a készüléket a mindenkori jogszabályi rendelkezéseknek megfelelően kell ártalmatlanítani.

A leszerelés megkezdése előtt a készüléket le kell választani a hálózatról.

A fém- és műanyag alkatrészeket célszerű szétválogatva ártalmatlanítani.

Az elektromos és elektronikus alkatrészeket elektromos hulladékként kell ártalmatlanítani.

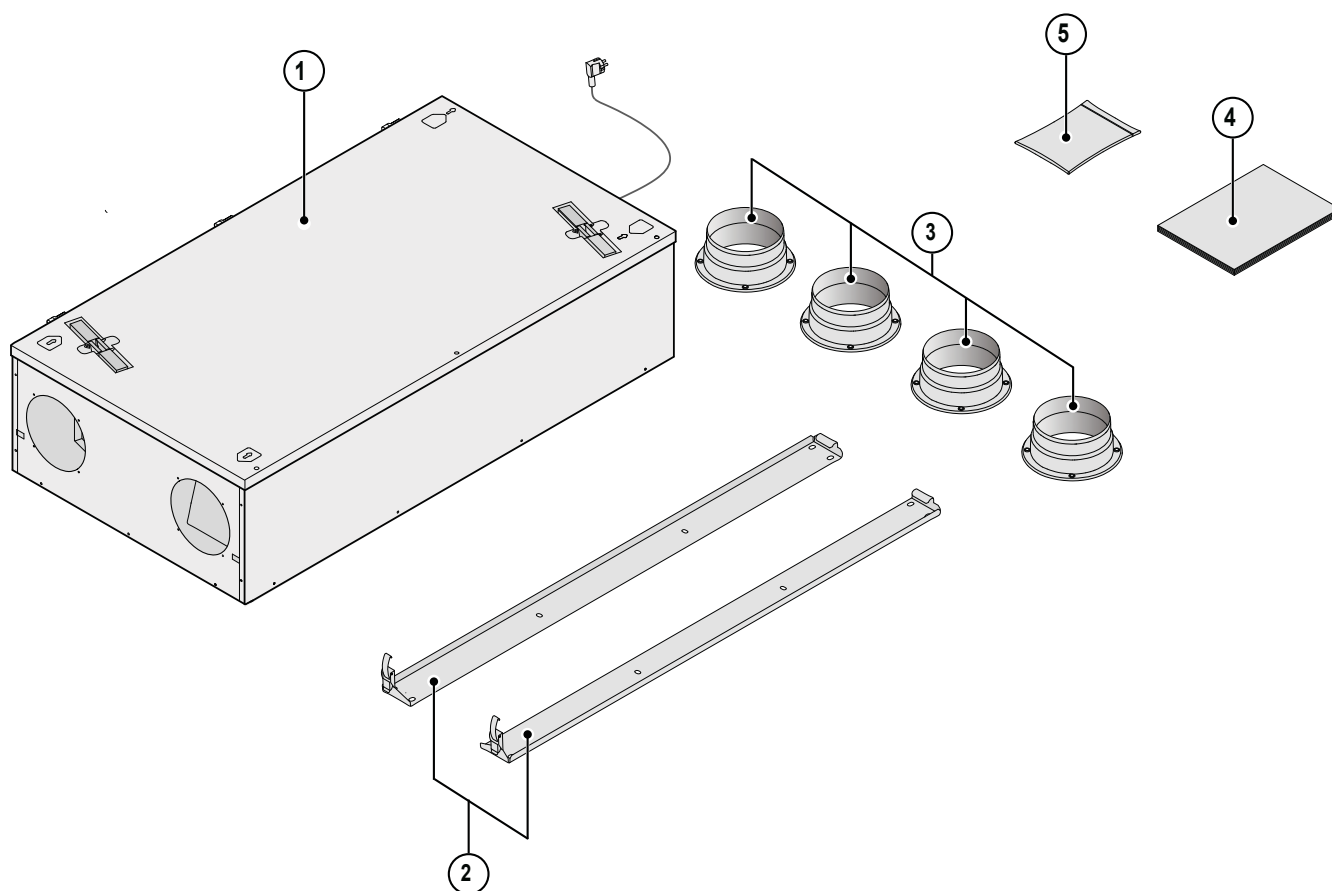
## 3. Szállítás

### 3.1 Szállítási terjedelem

Kérjük, mielőtt nekilát a hővisszanyerő készülék telepítésének, vizsgálja meg, hogy teljesen és sértetlenül került-e leszállításra.

A CWL - F - 300 Excellent hővisszanyerő készülék szállítási terjedelem az alábbi összetevőkre terjed ki:

- ① Hővisszanyerő készülék
- ② Szerelőkengyel készlet, mely a következőkből áll:
  - 2 db. szerelőkengyel
- ③ Csatornacsatlakozó készlet, mely a következőkből áll:
  - 4 db. kötőgyűrű Ø150/160 mm
- ④ Dokumentáció, mely a következőkből áll:
  - 1 db. összeszerelési, kezelési és karbantartási útmutató
- ⑤ Csatlakozókészlet, mely a következőkből áll:
  - Kötőgyűrűk szerelőanyag, mely 16 rögzítő csavarból áll
  - Dugaszos csatlakozók: 2-pólusú csavaros dugaszcsatlakozó (eBus) és 9- pólusú csavaros dugaszcsatlakozó( csak bővítő készletes CWL - F-300 Excellent esetén)



## 4. Alkalmazás

---

A CWL - F - 300 Excellent olyan hővisszanyeréses lakótér-szellőztető készülék, mely 92%-ig terjedő hőbiztosítási fokkal, 300 m<sup>3</sup>/h maximális szellőzési teljesítménnyel és energiatakarékos ventilátorokkal rendelkezik. A CWL - F - 300 Excellent jellemzői:

- a légmennyiségek fokozatmentes beállíthatósága a kezelőmodulon keresztül (ami tartozékként kapható)
- szűrőállapot-kijelzés a fokozatkapcsolón/kezelőmodulon
- teljesen új, intelligens fagyvédelem-vezérlés, amely biztosítja, hogy a készülék alacsony külső hőmérsékletek mellett is optimálisan működjön és szükség esetén a opcionálisan felszerelt előfűtő-regiszttert is bekapcsolja
- alacsony zajszint
- standard kivitelként fel van szerelve automatikusan működő bypass-csappanyúval
- Constant-Flow-szabályozás
- energiatakarékos
- nagy hatásfok

Tartozékként egy bővítő készlet szállítható a CWL - F - 300 Excellent készülékhez.

A bővítő készletes CWL - F - 300 Excellent egy standard CWL - F - 300 Excellent-hez képest több csatlakozási lehetőséggel rendelkezik.

A jelen telepítési előírásban egyaránt ismertetjük a standard kivitelű CWL - F - 300 Excellent és a bővítő készletes CWL - F - 300 Excellent készüléket.

A (bővítő készletes) CWL - F - 300 Excellent készüléket a szállítási terjedelemből tartozó felfüggesztő kengyelekkel a falra és a mennyezetre egyaránt fel lehet szerelni. A csatolnacsatlakozások helyes helyét és méreteit lásd az 5.3 §-ban.

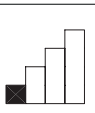
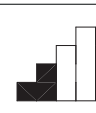
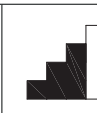


A CWL - F - 300 Excellent készüléket gyárilag egy 230 V-os hálózati kábellel szállítjuk.

A készülékhez egy kezelőmodul áll tartozékként rendelkezésre. De lehetséges egy egyszerű 4-fokozatos kapcsoló bekötése is.

Lehetőség van egy kezelőmodulból és fokozatkapcsolóból álló kombináció csatlakoztatására is.

## 5. Kivitel

### 5.1. Műszaki adatok

		CWL - F - 300 Excellent				
Üzemi feszültség [V/Hz]		230/50				
Védettségi fokozat		IP20				
Méret (H x Sz x M) [mm]		1185 x 644 x 310				
Csatornaátmérő (mm)		Ø150 / Ø160				
Kondenzátumlefolyás csatlakozási átmérő [mm]		32 (külméret)				
Súly [kg]		37				
Szűrőosztály		ISO Coarse 60% (G4)				
Ventilátorfokozat (gyári beállítás) -kezelőmodul - 4-fokozatos kapcsoló						Csúcsérték
			1	2	3	
Szellőzési teljesítmény [m³/h]		50	100	150	225	300
Megengedett légellenállás a légcsatorna-rendszerben [Pa]		3 – 6	11 – 26	25 – 58	56 – 129	100 – 230
Teljesítményfelvétel (opcionális előfűtő-regiszter nélkül) [W]		8,7 - 9,1	14,9 - 16,3	25,7 - 31,7	57,8 - 77,8	116,1 - 162,9
Áramfelvétel (opcionális előfűtő-regiszter nélkül) [A]		0,10	0,15 - 0,17	0,25 - 0,29	0,50 - 0,66	0,95 - 1,34
Max. áramfelvétel (bekapcsolt opcionális előfűtő regiszterrel együtt) [A]		6				
cos φ		0.39	0,42	0,45 - 0,47	0,50 - 0,51	0.53

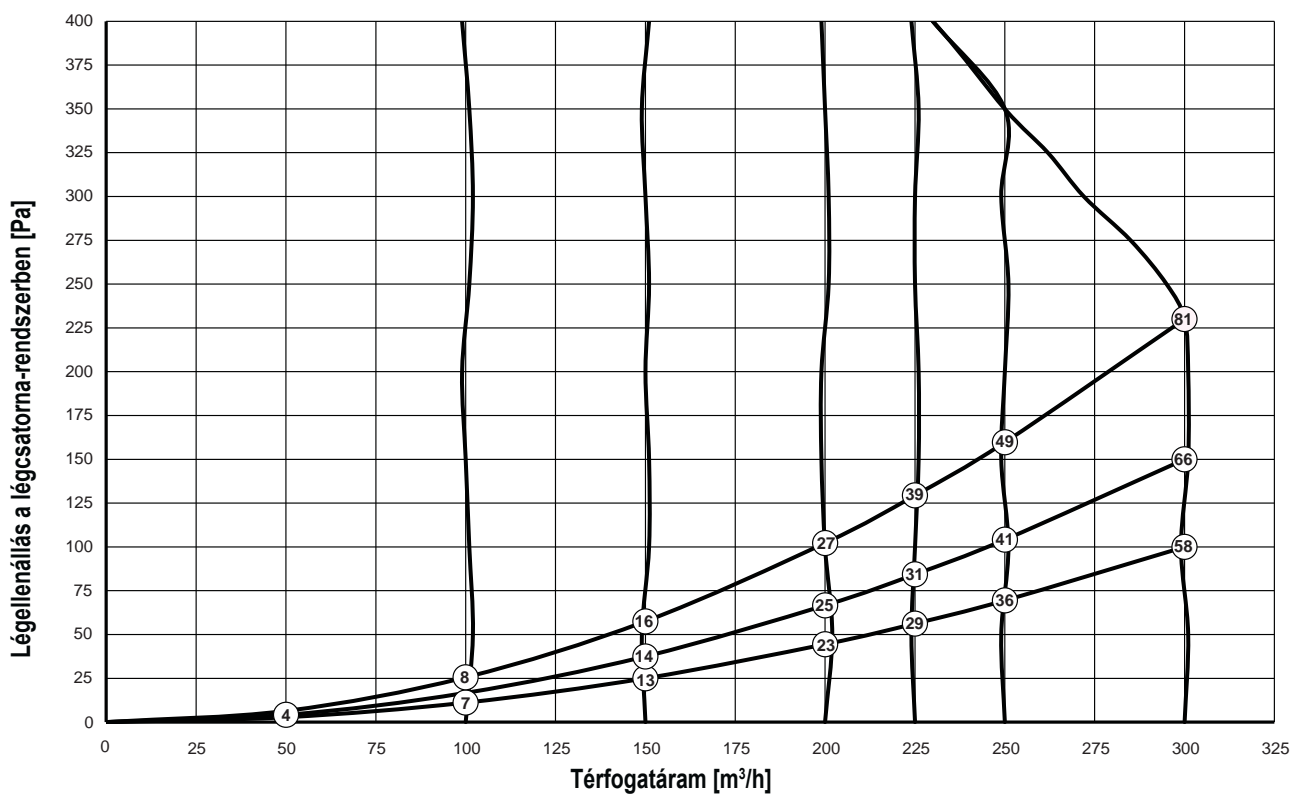
CWL - F - 300 Excellent hangteljesítmény										
Szellőzési teljesítmény [m³/h]		100		200		225		300		
Hangteljesítményszint Lw (A)	Statikus nyomás [Pa]	17	40	38	80	84	100	160	150	178
	A készülékház zajkiszugárzása [dB(A)]	29	30	37	40	46	46	47	53	53
	'Távozólevegő' csatorna [dB(A)]	32	32	41	43	49	49	50	55	55
	'Belépőlevegő' csatorna [dB(A)]	43	44	51	53	60	61	62	69	68

A gyakorlatban mérési tűrések miatt az érték 1 dB(A)-val eltérhet.



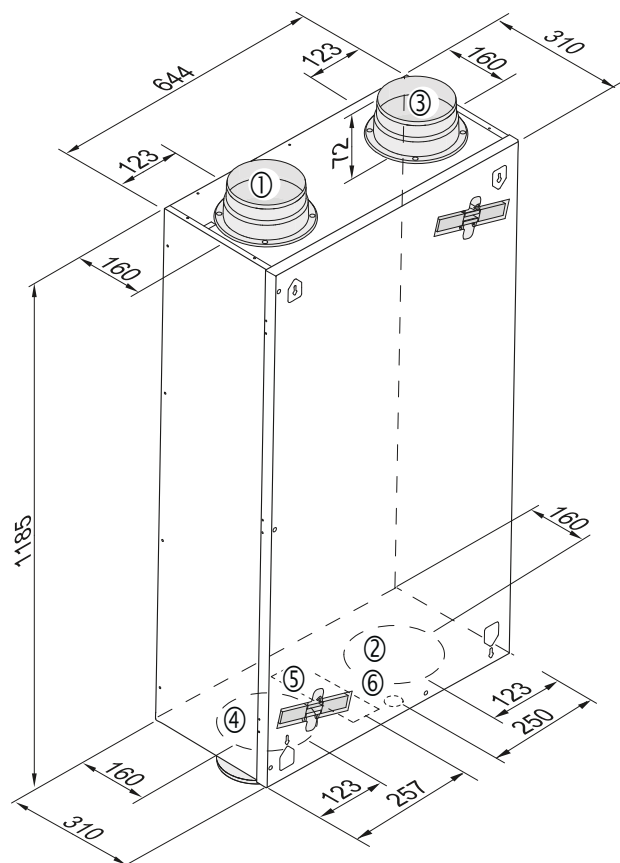
## 5. Kivitel





### 5.2 A CWL - F - 300 Excellent ventilátor jelleggörbéje



Ne feledje: A körökben szereplő érték a teljesítményt ábrázolja (watt-ban) ventilátoronként.

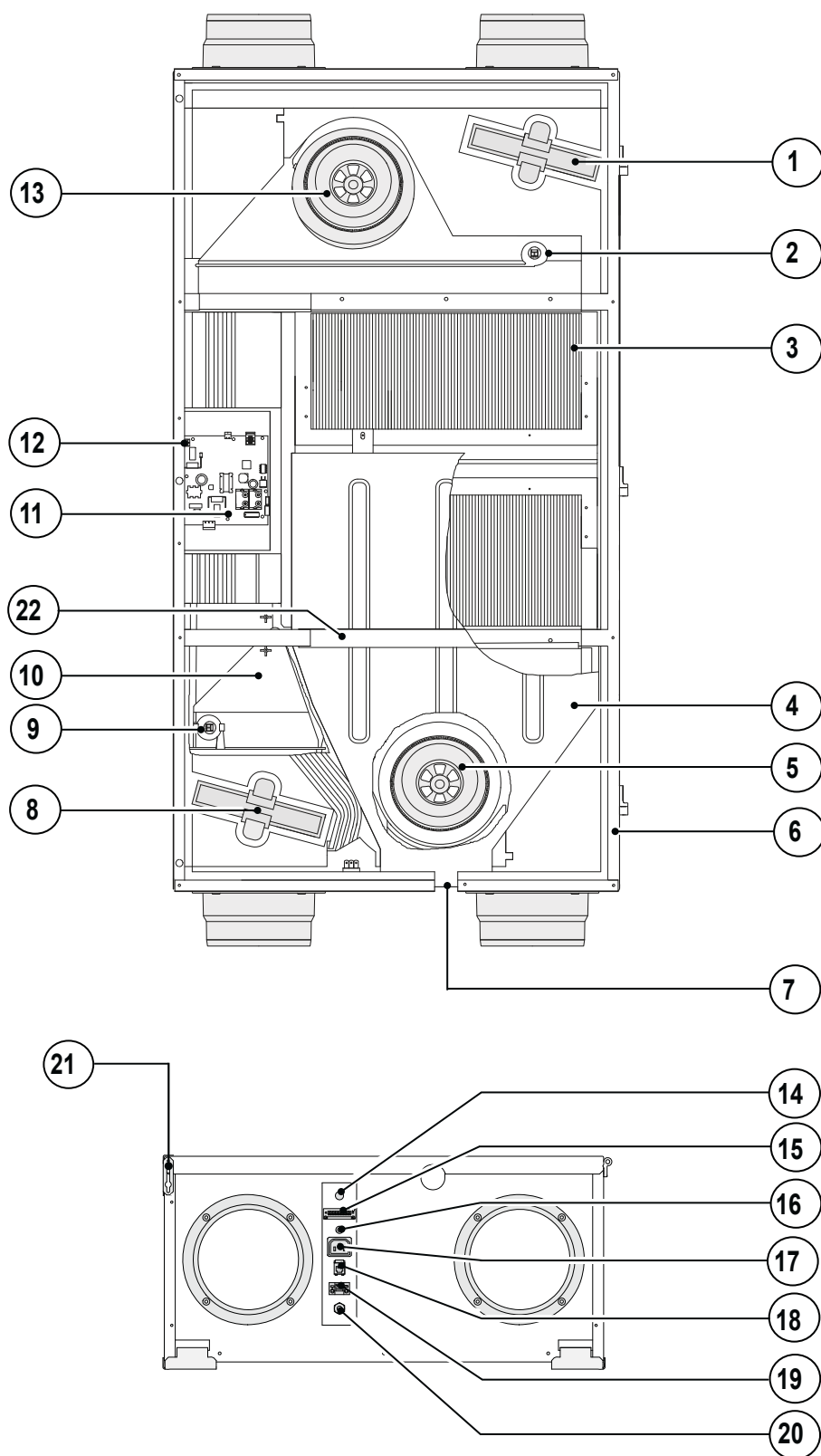
### 5.3 A CWL - F - 300 Excellent csatlakozásai és méretei



- 1 = Belépő levegő 
- 2 = Előremenő levegő 
- 3 = Távozó levegő 
- 4 = Külső levegő 
- 5 = Elektromos csatlakozások
- 6 = Kondenzátumlefolyás csatlakozás

## 5. Kivitel

### 5.4 A CWL - F - 300 Excellent ábrázolása



1	Távozó levegő szűrő
2	Helyiség hőmérséklet érzékelő
3	Hőcserélő
4	Kondenzátumtartály
5	Elszívó ventilátor
6	Előlap biztonsági csavar (előlapba szerelve)
7	Kondenzátumlefolyás
8	Belépő levegő szűrő
9	Külső hőmérséklet érzékelő
10	Bypass (kerülővezeték)
11	Vezérlő nyák lap
12	X14 dugaszos csatlakozó
13	Belépő levegő szűrő
14	Utánfűtő-regiszter 230 V kábel átvezetés
15	9-pólusú dugaszoló csatlakozás
16	Szerviz-csatlakozó
17	Előfűtő-regiszter 230 V csatlakozás
18	Fokozatkapcsoló Dugasz
19	eBus-dugasz
20	230 V hálózati kábel.
21	Előlap rögzítés
22	Szerelőléc

## 6. Működés

### 6.1 Leírás

A készülék csatlakozás-készen kerül leszállításra és automatikusan működik. Az elszívott, elhasznált helyiséglevegő felmelegíti a friss, tiszta levegőt. Ezzel energiát takarítunk meg és a friss levegő a kívánt helyiségekbe vezetődik.

A vezérlés négy szellőzési fokozattal van ellátva.

Az áthaladó levegőmennyiség (=légáram/ szellőzőzési fokozatonként állítható. A Constant-Flow-szabályozás gondoskodik arról, hogy a belépőlevegő- és távozólevegő-ventilátor légárama a csatornanyomástól függetlenül valósuljon meg.

### 6.2 Bypass-előfeltételek

A standardként beépített bypass-csappantyú olyan frisslevegő bevezetését teszi lehetővé, amelyet nem melegítünk fel. Különösen nyári estéken áll fenn igény hűvös frisslevegőre. Ilyen esetekben a lakásban lévő meleg levegőt amennyire csak lehet hűvösebb frisslevegővel szorítjuk ki.

A bypass-csappantyú automatikusan nyit és zár, ha az elő-

feltételek teljesülnek (lásd az alábbi táblázatot a bypass-előfeltételeket illetően).

A készülék beállítás-menüjében (lásd 15. fejezet) az 5, 6 és 7. lépésszámmal lehet a bypass-csappantyú működését beállítani.

A bypass-csappantyú előfeltételei	
Bypass-csappantyú nyitva	<ul style="list-style-type: none"><li>- A külső hőmérséklet magasabb, mint 7 °C és</li><li>- a külső hőmérséklet alacsonyabb, mint a helyiség-hőmérséklet a lakásban és</li><li>- a hőmérséklet a lakásban magasabb, mint a beállításmenü 5. lépésében beállított hőmérséklet (ami szabványosan 24 °C-ra van beállítva)</li></ul>
Bypass-csappantyú zárva	<ul style="list-style-type: none"><li>- A külső hőmérséklet alacsonyabb, mint 7 °C vagy</li><li>- a külső hőmérséklet magasabb, mint a helyiség-hőmérséklet a lakásban vagy a hőmérséklet a lakásból alacsonyabb, mint a beállításmenü 5. lépésében beállított érték mínusz a hiszterézisnél (6. lépés) beállított hőmérséklet; ez a hőmérséklet gyárilag 22 °C (24,0 °C mínusz 2,0 °C).</li></ul>

### 6.3 Fagyvédelem

A készülék intelligens fagyvédelem-szabályozással rendelkezik.

A fagyvédelmi szabályozás aktiválását (külső hőmérséklet < -1,5 °C) követően az előfűtő-regiszter (tartozék) fokozatmentesen bekapcsol, mielőtt a hőcserélő elkezd eljégesedni.

A jégesedés észlelése nyomásérzékelők segítségével történik. A belépő- és távozólevegő ventilátorok továbbra is azonos légmennyiséggel járnak. Amikor és amennyiben az előfűtő-

regiszter teljesítménye már nem elegendő a jégtelenítéshez, csak akkor kerül a belépőlevegő-ventilátor szabályozása lecsökkentésre akár egészen a kikapcsolásig.

Megjegyzés: A tartozék nélkül a jégtelenítés csak a belépőlevegő-ventilátor fordulatszám-szabályozásával valósul meg.

A felhasználó-információs menüben kijelződik, amikor a CWL - F - 300 fagyvédelme üzembe helyezésre került.

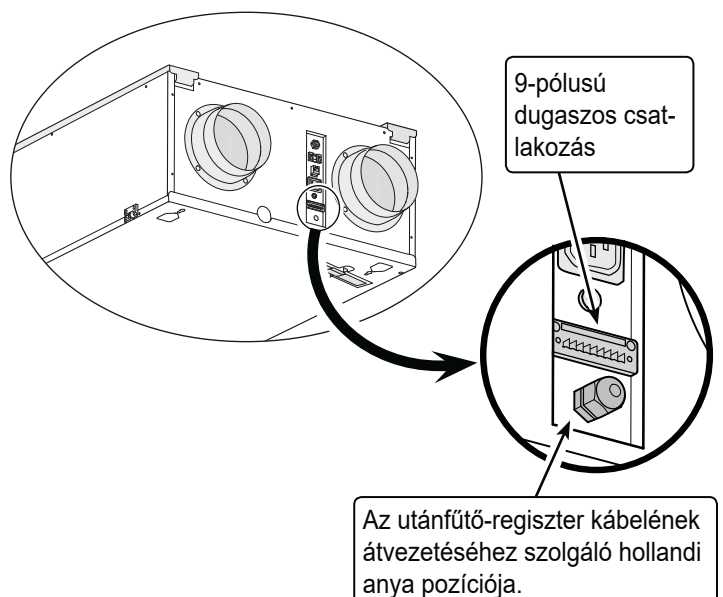
### 6.4 A CWL - F - 300 Excellent bővítő készlettel

A CWL - F - 300 Excellent készülék, a standard kivétel mellett, megrendelhető bővítő készlettel is. Ez a kivétel több csatlakozási lehetőséggel rendelkezik különböző alkalmazásokhoz.

A csak bővítő készletes kivétel esetén meglévő 9-pólusú dugaszos csatlakozás (a vezérlő nyáklapon X15-tel csatlakozva) a készülék külső oldalán található.

Amennyiben egy utánfűtő-regisztert csatlakoztatunk az X14 dugaszos csatlakozóra (ami az előlap kinyitása után férhető hozzá), az erre csatlakoztatott 230 V-os kábelt a beszerelőnek feszülésmentesítésen keresztül kell a készüléken kívülrre vezetnie. Ennek a (szállítási terjedelemben nem szereplő) feszülésmentesítésnek a céljára el kell távolítani egy sapkát, annál a helynél, ahol ezt a feszülésmentesítést el kell helyezni.

Lásd a 13.1 §-t részletesebb információkért a dugaszos csatlakozások bekötési lehetőségeit illetően, ha a CWL F-300 Excellent bővítő készlettel van ellátva.



# 7. Telepítés

## 7.1 Telepítési általános tudnivalók

A készülék telepítése:

1. A készülék felállítása (§ 7.2)
2. A kondenzátumlefolyás csatlakoztatása (§ 7.3)
3. A csatornák csatlakoztatása
4. Elektromos csatlakozás:  
Az áramellátás, a kezelőmodul ill. a fokozatkapcsoló csatlakoztatása (§ 7.4)

A telepítésnek a következő követelményeket kell teljesítenie:

- a lakásszellőztető rendszerek minőségi követelményei

- a kiegyenlített lakásszellőztetés minőségi követelményei
- az építési végzés szerinti teljesítményszámítás
- a lakásokra és lakóépületekre vonatkozó szellőztetési előírások
- a kisfeszültségű berendezésekre vonatkozó biztonsági rendelkezések
- a lakások és lakóépületek házcatornázási bekötésére vonatkozó előírások
- a kommunális áramszolgáltatók esetleges kiegészítő előírásai
- a szerelési, kezelési és karbantartási útmutató

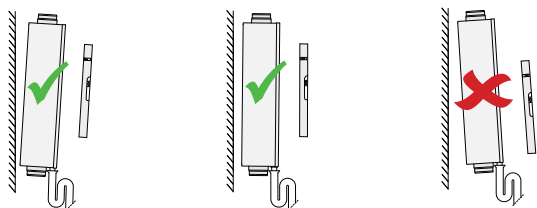
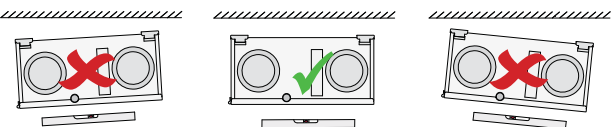
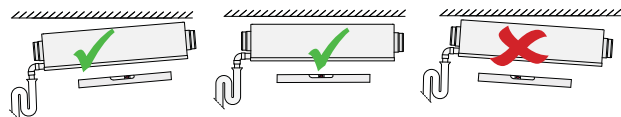
## 7.2 A készülék felállítása

A CWL - F - 300 Excellent készüléket a szállítási terjedelemben szereplő függesztő kengyelek segítségével közvetlenül a falra vagy a mennyezetre lehet rögzíteni.



**A készülék súlyára tekintettel annak felállítását ill. felfüggesztését mindig két személynek kell végeznie!**

- A hővisszanyerő készüléket legalább 200 kg/m<sup>2</sup> tömegű falra kell szerelni, ill. ugyanilyen minimális tömegű aljzatra egy szerelő-lábazatra kell felállítani. Gipszbeton vagy fémborítású fal nem elegendő! Ehhez további intézkedések, mint pl. kettős borítás vagy további támaszok szükségesek. Emellett az alábbi útmutatásokat kell szem előtt tartani:



- A felállítási teret úgy kell megválasztani, hogy egy búzlezárával ellátott kondenzátumlefolyás és lejtés legyen biztosított.



**Ne feledje, hogy a kondenzátumlefolyást soha sem szabad a készülék felé lejtéssel kialakítani!**



**A készülék csak mennyezetre vagy falra szerelésre alkalmas! Soha ne szerelje a készülék síkban a padozatra, a kondenzátumtartály szerelési pozíciója miatt!**

- A hőmérséklet a felállítási helyiségben legalább +10 °C kell legyen.
- A szűrő tisztításával és a készülék karbantartásával kapcsolatosan (az ajtót ki kell tudni nyitni) biztosítson elegendő szabad teret a készülék körül.
- A hővisszanyerő készüléket nem szabad nagy légnedveségű helyiségekbe (pl. fürdőszobába vagy és/vagy mosókonyhába) telepíteni.
- A felállítási helyet szellőztetni kell. (Mégpedig a hővisszanyerő egység külső oldalán történő kondenzátumképződés elkerülése érdekében.)
- Az építési nedvesség gyorsított elszállítása érdekében a lakást a használatbavétel előtt bizonyos ideig természetes módon szellőztetni kell!

### **Mennyezetre szerelési szabad tér:**

Legalább 70 cm a készülék alsó oldatától. Ha nem áll rendelkezésre 70 cm szabad tér (pl. álmennyezet fölé szerelés esetén), akkor elegendő szabad térnek kell lenni ahhoz, hogy az előlapot részlegesen ki lehessen nyitni és el lehessen távolítani

### **Az előlap levételéhez először el kell távolítani a zsanér biztosító csavarját!**

(lásd § 5.4 / Nr 6)

Ügyeljen arra, hogy a szűrőt mindig akadálymentesen ki lehessen szerelni, tehát hogy ne legyen semmiféle keret vagy hasonló a szűrő körzetében!

### **Falra szerelési szabad tér:**

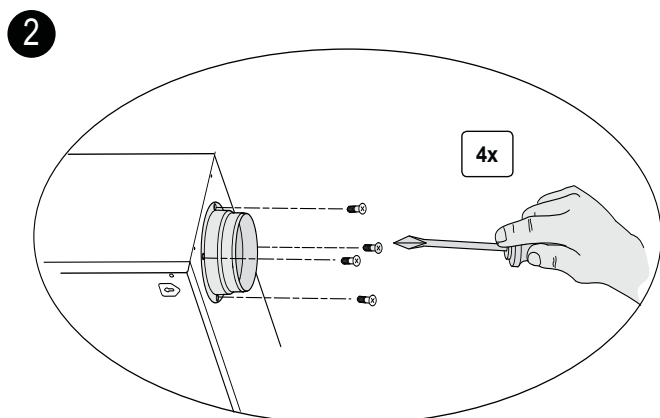
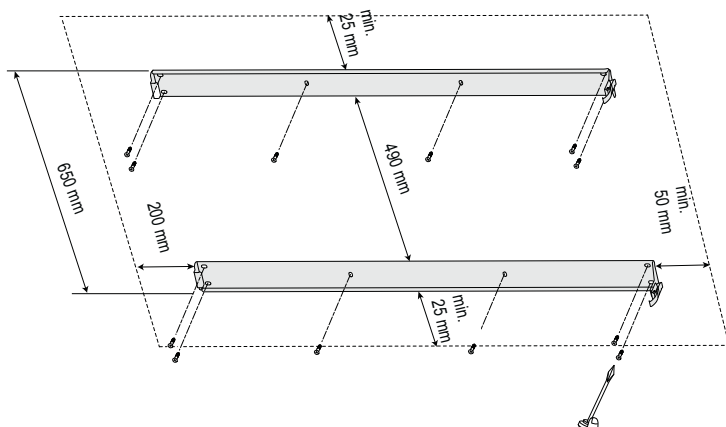
Legalább 70 cm a készülék elülső oldatától.

Biztosítson mindig legalább 20 cm szabad távolságot a készülék azon oldalán, ahol a elektromos csatlakozások vannak, hogy a dugaszos csatlakozások és az átvezetések utána még mindig elérhetőek legyenek.

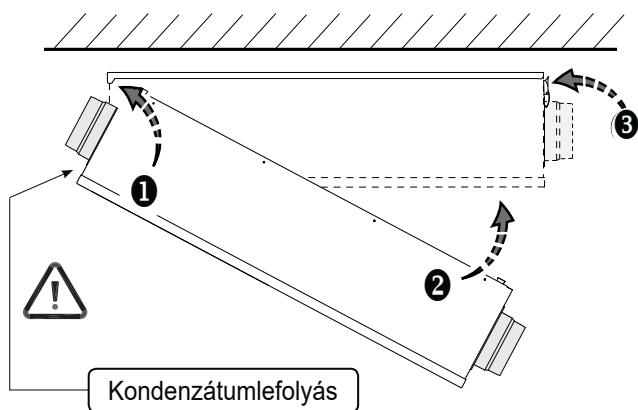
# 7. Telepítés

## 7.2.1 Mennyezetre szerelés

- 1** Szerelje fel a függesztő kengyeleket a következő ábra szerint a falra. Használja fel léccenként a 6 csavart. Kérjük, ügyeljen arra, hogy a szorítózárok és az elektromos csatlakozások a szerelés után még jól elérhetőek maradjanak



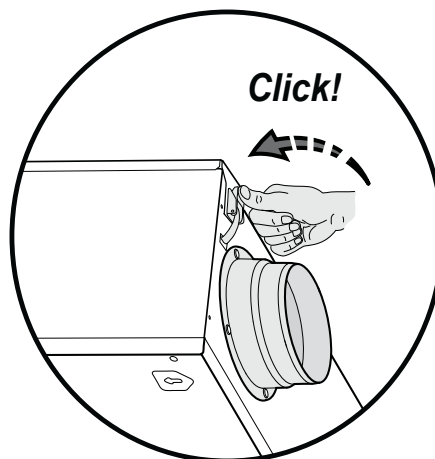
- 3** Akassza be a készüléket a kapcsokba. A készüléket először azon az oldalon szerelje fel a tartókapocsba, ahol az elektromos csatlakozások vannak, és billentse rá a készüléket a mennyezetre.



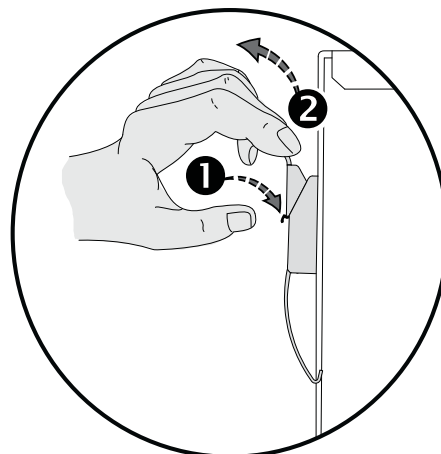
- 4** Akassza be mindkét szorítózárat készülék tetejénél az erre szolgáló nyílásba.



- 5** Zárja be mindkét szorítózárat.



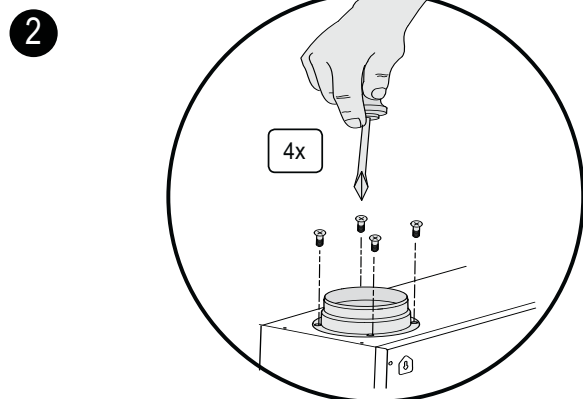
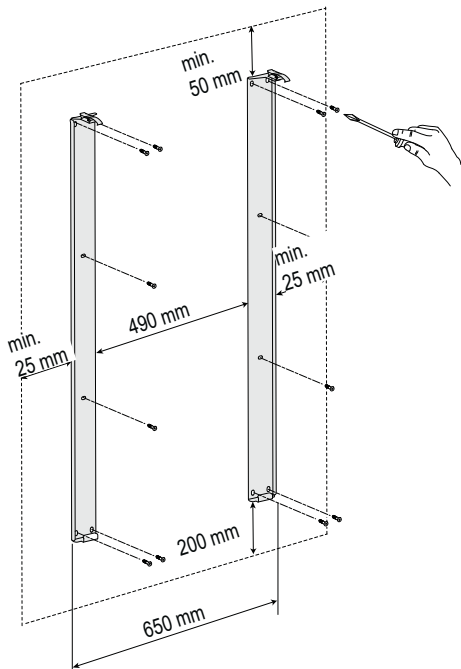
- 6** A két szorítózár, amivel a készülék a függesztő kengyeleken rögzítve van, akaratlan kioldódás ellen így biztosítva van. Amennyiben a készüléket szükség esetén le kell oldani a függesztő kengyelekről, úgy először az szorító fogantyúja alatti kallantyút kell a készülék felé nyomni. Csak ezután lehet a szorítózárat „kinyitni”.



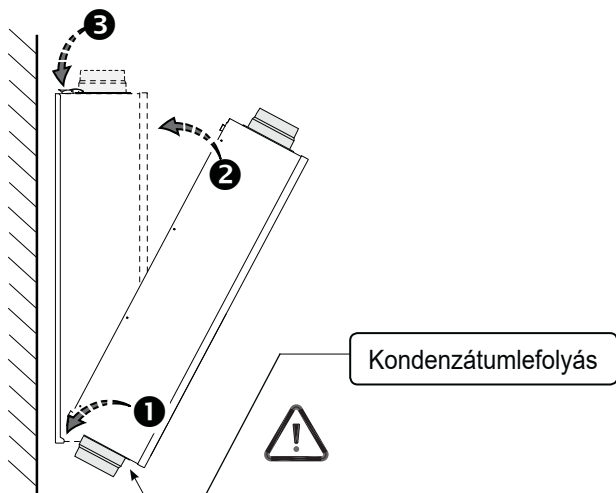
# 7. Telepítés

## 7.2.2 Falra szerelés

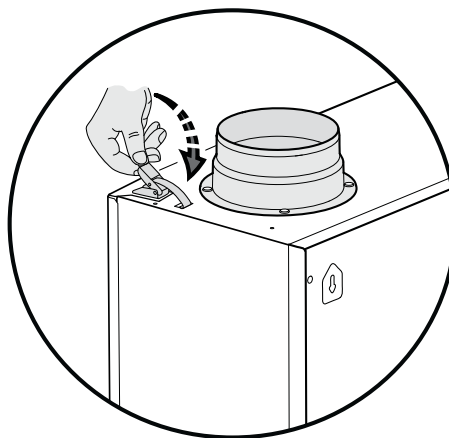
- 1 Szerelje fel a függesztő kengyeleket a következő ábra szerint a falra. Használja fel lécenként a 6 csavart. A függesztő lécekre rögzített szorítózáraknak a függesztő kengyelek felső végén kell lenniük.



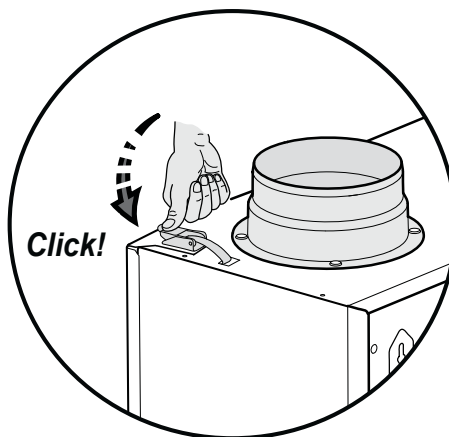
- 3 Akassza be a készüléket a szorító kengyelekbe. A készüléket először az alsó oldalával állítsa rá a kengyelre, és fordítsa el a készüléket a fal felé.



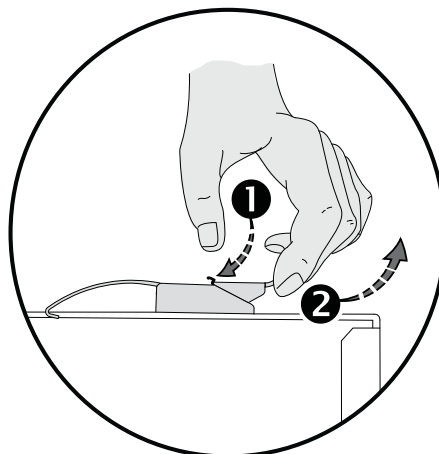
- 4 Akassza be mindkét szorítózárát készülék tetejénél az erre szolgáló nyílásba.



- 5 Zárja be mindkét szorítózárát.



- 6 A két szorítózár, amivel a készülék a függesztő kengyeleken rögzítve van, akaratlan kioldódás ellen így biztosítva van. Amennyiben a készüléket szükség esetén le kell oldani a függesztő kengyelekről, úgy először az szorító fogantyúja alatti kallantyút kell a készülék felé nyomni. Csak ezután lehet a szorítózárát „kinyitni”.



# 7. Telepítés

## 7.3 A kondenzátumlefolyás csatlakozása

A CWL - F - 300 Excellent egy kondenzátumlefolyással van el látva. A kondenzátumnak a házcatornázáson keresztül kell lefolynia.

A kondenzátumlefolyást egy tömítógalléros 32 mm-es kondenzátum-lefolyóvezetékkel (HT DN32) kell csatlakoztatni. (nincs a szállítási terjedelemben). Ne használjon se ragasztószer, se csavarkötést! A lefolyó belvilágát nem szabad lecsökkenteni. A kondenzátum-vezeték belső átmérője legalább a lefolyócsonkéval egyező kell legyen!



**Fontos:**  
A tömítógallérban lévő gumi tömítőgyűrűt mindig be kell kenni valamilyen síkosító szerrel, pl. savmentes vazelinnel. Ez a tömítógalléros kötés a készüléken végzett szerviz-munkálatok esetén kioldható!

A kondenzátumlefolyást pl. egy egyenes vagy derékszögű tömítógalléros kötéssel lehet csatlakoztatni. Dugja be a készülékben lévő galléros csatlakozót kellő hosszúságban a kondenzátumlefolyó-tartály csatlakozásába, hogy szivárgásmentes összeköttetés jöjjön létre. A lefolyásnak a vízszint alatt szifonban kell végződnie. 32 mm átmérőjű kondenzátumlefolyást kell használni.

**Ügyeljen különösen arra, hogy mennyezetre szerelés esetén a kondenzátumlefolyás a CWL - F - 300 Excellent-be lévő kondenzátum-tartály szintje alatt legyen!**

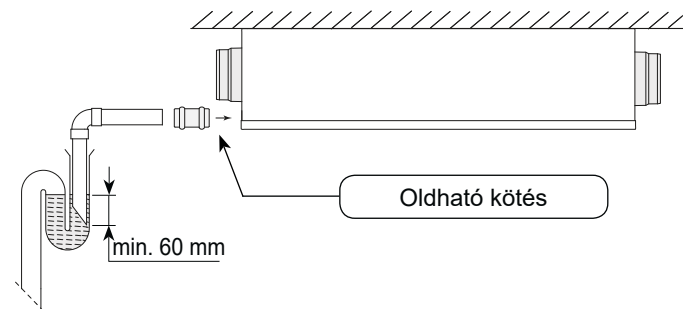
A kondenzátumlefolyás készülékhez csatlakoztatása előtt öntson vizet a szifonba, hogy bűzzárat hozzon létre.

Hideg külső hőmérsékletek esetén az előremenő levegőzónában akár 0,5 l/óra kondenzátum is előfordulhat.

Ezért a készülék a kondenzátum elvezetésére kondenzátumlefolyóval van ellátva.

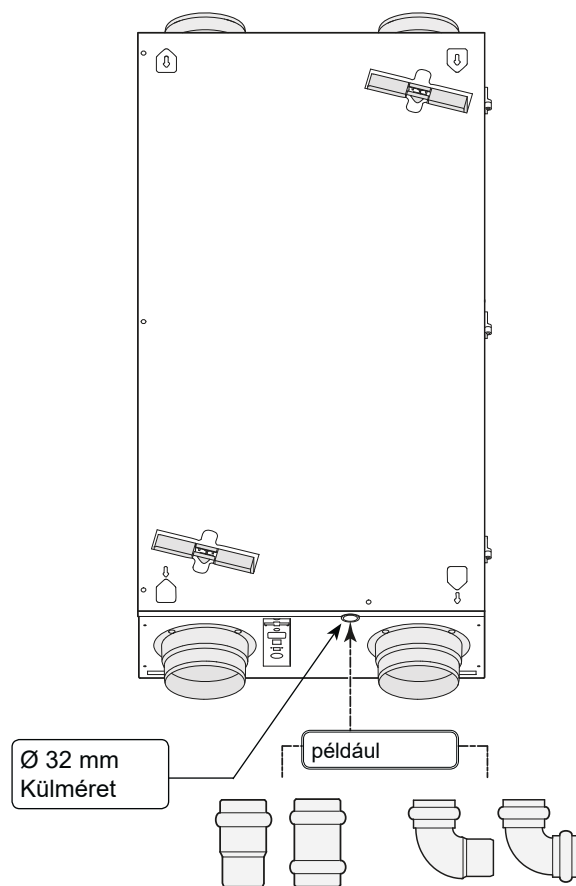
Mivel ez a lefolyó a kondenzátum-vezeték nem-felszerelése esetén tömítetlenséget jelent, ezért a készüléket ill. a kondenzátum-lefolyót úgy kell beszerelni, hogy ne lehessen „falslevegő” beszívás.

Ennek során arra kell ügyelni, hogy a kondenzátumtömlő legalább 60 mm-re benyúljon a vízszint alá.

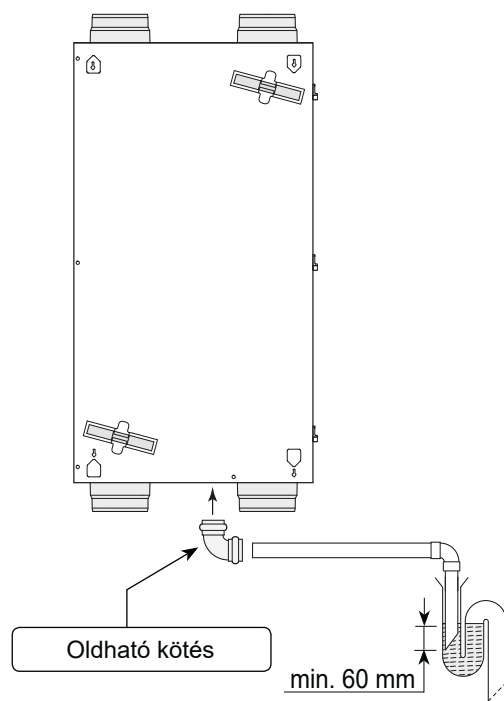


Kondenzátumlefolyás CWL - F - 300 Excellent mennyezetre szerelésénél

**Figyelem:** A kondenzátum-lefolyóvezeték semmiképpen nem lehet a szennyvízvezetékkel rögzítetten összekapcsolva! A kondenzátumnak szabadon kell leceseogni!



Kondenzátumlefolyás csanak szerelése CWL - F - 300 Excellent-nél



Kondenzátumlefolyás CWL - F - 300 Excellent falra szerelésénél

## 7. Telepítés

### 7.4 Villamos csatlakozások

A készülék 230 V-os hálózati kábellel kerül leszállításra.

#### 7.4.1 Hálózati kábel csatlakoztatása

A készüléket a rászert hálózati kábellel lehet egy könnyen elérhető földelt fali dugaljba csatlakoztatni. Az elektromos bevezetésnek ki kell elégítenie a helyi áramszolgáltató követelményeit.

*Kérjük, ne feledkezzen meg az opcionálisan csatlakoztatandó 1000 W-os előfűtő-regiszterről. Amennyiben még egy utánfűtő-regiszter is csatlakoztatva lesz, úgy a csatlakozási teljesítmény 2000 W-otra nő.*



#### Ne feledje

A ventilátorok és a vezérlő nyák-lap nagy feszültségen működik. A készüléken végzett munkálatok esetén a hálózati dugasz kihúzásával le kell választani a készüléket a hálózatról.

#### 7.4.2 Kezelőmodul csatlakoztatása

A kezelőmodult (tartozék) a 2-pólusú eBus dugaszos csatlakozásba kell bekötni.

A kezelőmodul csatlakoztatását illetően lásd § 13.2.

A kezelőmodullal lehet egyetlen menü segítségével a beállításokat kiolvasni és módosítani, ha úgy kívánja.

Emellett mindig megjelenítődik a kezelőmodul kijelzőjén az aktuális üzemmód, az esetleges hibajelzés valamint a szűrő-állapot

#### 7.4.3 A (vezeték nélküli) fokozatkapcsoló csatlakozása

A 4-fokozatú kapcsolót (nem része a szállítási terjedelemnek) az RJ12 típusú moduláris dugaszos csatlakozásba (az X2 dugaszos csatlakozásba), mely a készülék külső oldalán található, lehet csatlakoztatni.

Ezt a kapcsolót a kezelőmodul mellett is be lehet kötni, ilyenkor azonban az egyes üzemmódok kiolvasása/módosítása nem lehetséges. Ezt kiegészítő kapcsolóként (pl. a fürdőben vagy a konyhában) is lehet csatlakoztatni. A fokozatkapcsoló lévő piros LED világít, ha szűrőállapot-kijelzés van, ill. ha a készüléken valamilyen meghibásodás lépett fel.

- Szűrőállapot-kijelzéses fokozatkapcsoló használata esetén mindig egy RJ12-dugaszt kell egy 6-eres moduláris kábellel kombinálva felszerelni.

A 4-fokozatos kapcsoló bekötési példáit lásd § 13.3 - § 13.5. csatlakozási terveken.

*A 4-fokozatos kapcsolóval lehetőség van egy 30 perces gyorsindítási beállítás aktiválására úgy, hogy a kapcsolót 2 másodpercnél rövidebb ideig a 3. állásban tartja, majd rögtön ezután visszakapcsolja az 1. vagy a 2. állásba. A gyorsindítás-beállítás úgy lehet visszaállítani, hogy a kapcsolót 2 másodpercnél hosszabb ideig a 3. állásban tartja, ill. készenléti üzemmódba (S) kapcsolja.*

Vezeték nélküli távirányító ill. fokozatkapcsolók kombinálása is lehetséges, lásd a § 13.4 - § 13.5. csatlakozási terveket.

### 7.5 Csatornacsatlakozás

Annak érdekében, hogy megakadályozzuk a kondenzátum-képződést a belépőlevegő-csatorna és a CWL- F-300 Excellent-ből kiinduló távozólevegő-csatorna külső oldalán, a csatornákat egészen a készülékig kívülről gőztömören le kell hőszigetelni. Ha ehhez ISO-cső (EPE) kerül felhasználásra, akkor nincs szükség plusz hőszigetelésre.

**A ventilátorzajok lehető legjobb csillapítása érdekében a készülék és a lakásba/ból be/kivezető csatornák közé hangtompítókat kell beépíteni**

Ennek során olyan aspektusokat is, mint pl. a telefonálási hangok és lépéshang-zajok, figyelembe kell venni még bebetonozott csatornák esetén is. A hangátvitelt úgy kell elkerülni, hogy a csatornát külön elágazásokkal vezetjük a szelepek felé. Szükség esetén a belépőlevegő-csatornákat le kell szigetelni, pl. ha ezek a szigetelt falhéjon kívül kerülnek elhelyezésre.

A CWL- F-300 Excellent-hez 160 mm-es csatornaátmérőt kell előírni.



## 7. Telepítés

---

- A frisslevegőt a lakás beárnyékolt oldaláról kell bevezetni, előnyösen az oromzaton át.
- A távozólevegő-csatornát oly módon kell kialakítani, hogy a felületi kondenzátum képződést elkerüljük.
- A légcsatornákat légtömören kell felszerelni.
- A belépő- és távozó légcsatornákat hangtompítóval kell ellátni.
- A hangátvitel elkerülése érdekében a légcsatornákat nem szabad a tetőhéjra rögzíteni.
- A teljes hangnyomásszint korlátozása érdekében ajánlatos a méretezésben a külső csatornanyomást a méretezési levegőteljesítménynél max. 100 Pa-ra korlátozni. Minden esetre a külső nyomást a gyakorlatban max 150 Pa-ra kell korlátozni. A csatornarendszer növekvő ellenállásával csökken a maximális szellőztetés teljesítmény.
- A légsebességeket a fő csatornáknál max. 5 m/s-ra, az elágazásokban pedig 3,5 m/s-ra kell korlátozni.
- A távozólevegő-nyílás és a házcsatornázás szellőzőnyílásának helyét úgy kell megválasztani, hogy ezek idézhessenek elő zavaró hatást.
- A belépőlevegő-szelepek helyét úgy kell megválasztani, hogy elkerüljük a huzatot és szennyeződést.
- Flexibilis tömlők alkalmazása esetén számolni kell azzal, hogy a tömlőt idővel ki kell majd cserélni.

Megfelelő darabszámú utánaáramlási nyílást kell előíranyozni, ajtóréss 2 mm.

## 8. Kezelőmodul kijelzőpanel

### 8.1 A BML Excellent kezelőmodul általános ismertetése

A kezelőmodul kijelzőjén le lehet olvasni, hogy melyik üzemmódban van a készülék. Ezekkel a kezelőgombokkal lehet a beállításokat leolvasni és módosítani CWL - F - 300 Excellent vezérlőegységének programjaiban.

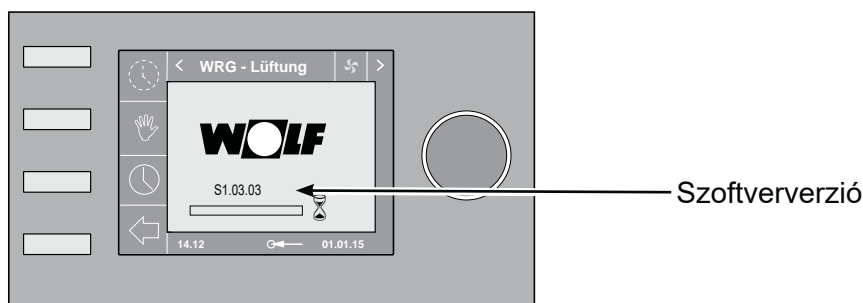
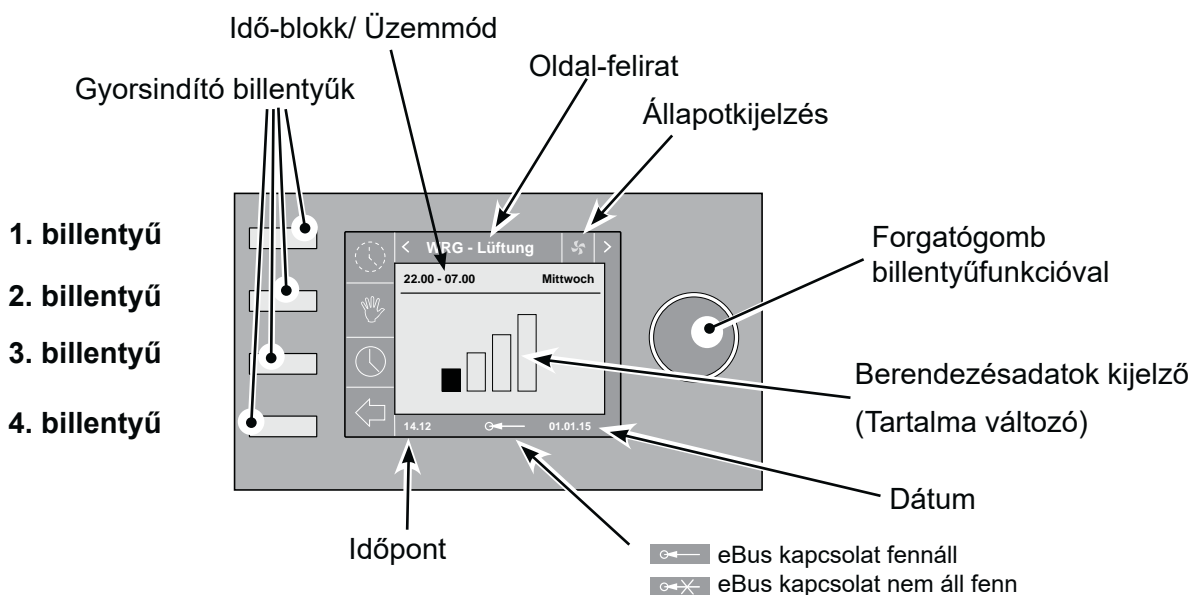
A CWL - F - 300 Excellent hálózati feszültségének bekapcsolása után 5 másodpercen belül megjelenik a szoftver-sorozat-szám. Egyidejűleg a háttérvilágítás is bekapcsolódik 60 másodpercen belül.

Bármely kezelőgomb megnyomására a kijelző 30 másodperc-re kivilágítódik.

A kijelző háttérvilágításának bekapcsolásához, anélkül, hogy a menü bármiben megváltozna, röviden működtesse a Return-billentyűt (5 másodpercnél rövidebben). Ha semelyik billentyűt nem nyomja meg, ill. ha nem állt elő semmilyen eltérő szituáció (pl. letiltó hiba), akkor a kijelzőn az **Üzemelés** üzemmód jelenik meg.

A berendezés üzembe helyezése után ajánlatos azonnal beállítani a megfelelő nyelvet a kezelőmodulon. A kijelző szövegei ezután a jelen kezelési útmutatóban használt megnevezéseknek fognak megfelelni. Ha a nyelvet nem módosítja, alapértelmezés szerint az angol nyelvű kijelzés lesz használatos.

### 8.2 A kezelőmodul üzemmód kijelzése

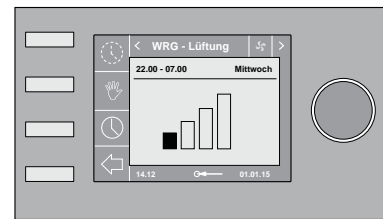
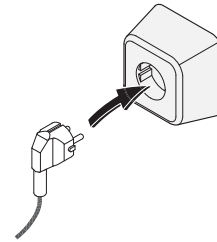


# 9. Üzembe helyezés

## 9.1 A készülék be- és kikapcsolása

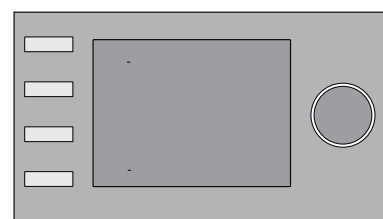
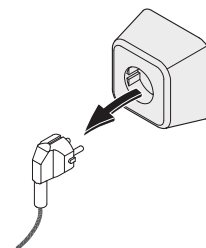
### BEKAPCSOLÁS:

- **A hálózati tápellátás bekapcsolása:**  
Csatlakoztassa a 230 V-os hálózati dugaszt az elektromos berendezéshez.  
Ha nincs kezelőmodul / fokozatkapcsoló csatlakoztatva, akkor a készülék mindig az 1. fokozatban jár.
- **Kijelzés csatlakoztatott kezelőmodul esetén:**  
5 másodpercen belül a kijelzőn megjelenik a kezelőmodul kijelzőjén a szoftververzió.
- Ezt követően a kezelőmodul az eBUS-protokoll segítségével kapcsolatot létesít a csatlakoztatott készülék/ek/kel. A csatlakoztatott készülékek számától és a kapcsolat minőségétől függően ez eltarthat bizonyos ideig (> 25 másodperc).  
Ha nincs készülék csatlakoztatva, akkor a kijelzőn továbbra is ez a maszk látható.
- A CWL - F - 300 Excellent (VHZ) ezután közvetlenül a kezelőmodul gyári beállításával működik.  
A készülék első üzembe helyezésénél ajánlatos a kezelőmodulon beállítani a helyes időt, a dátumot és a nyelvet. A beállításnál követendő eljárást illetően lásd a kezelőmodulhoz mellékelt útmutatót.



### KIKAPCSOLÁS:

- Húzza ki a 230 V-os dugót a hálózati dugaljából.  
A készülék így feszültségmentes.
- Kijelzés csatlakoztatott kezelőmodul esetén:  
A kijelzőn most semmi sem látható.



#### Ne feledje

A készülék belsejében végzett munkálatok esetén a hálózati dugaszt kihúzásával feszültségmentesíteni kell a készüléket.


# 9. Üzembe helyezés


## 9.2 A légmennyiség beállítása

A CWL - F - 300 Excellent légmennyiségei gyárilag 50, 100, 150 ill. 225 m<sup>3</sup>/h értékre vannak beállítva. A CWL - F - 300 Excellent teljesítményei a csatornarendszerbeli nyomáseséstől valamint a szűrő ellenállásától függenek.

### Fontos:

Légáram  /fokozat  : 0 m<sup>3</sup>/h vagy 50 m<sup>3</sup>/h

Légáram  /fokozat 1: mindig kisebb kell legyen, mint fokozat 2

Légáram  /fokozat 2: mindig kisebb kell legyen, mint fokozat 3

Légáram  /fokozat 3: beállítható 50 m<sup>3</sup>/h és 300 m<sup>3</sup>/h között

Amennyiben a fenti előfeltételek valamelyike nem teljesül, úgy automatikusan a rákövetkező fokozat légárama kerül beállításra.

Válassza ki a 'Készülékbeállítás-menü'-ben a 'Lépések beállítása' almenüt.

A 'Lépésszámok beállítása' menüben lehet a levegőmennyiségeket módosítani. Az első 4 lépésszám alatt a levegőmennyiségek vannak.

Lásd a 15. fejezetet a módosítható lépésszámok általános áttekintéséhez.

## 9.3 A szerelő egyéb beállításai

További beállításokat is lehet módosítani a CWL - F - 300 Excellent készüléken.

Az első 4 lépésszám a levegőmennyiségek beállítására szolgál.

Lásd a 15. fejezetet az összes módosítható lépésszám általános áttekintéséhez.



### Ne feledje

Mivel a beállítás-menüben eszközölt módosítások hátrányosan befolyásolhatják a készülék működését, nem ismertett beállítások módosítása csak a Wolf céggel egyeztetve történhet. A hibás beállítások a készülék működését komolyan megzavarhatják!

## 9.4 Gyári beállítás

Lehetőség van az összes módosított beállításnak a gyári beállításra történő egyidejű visszaállítására.

- Nyomja meg a jobb beállító gombot.. Ezzel átvált a 'Főmenü'-be.
- Válassza ki a jobboldali beállító gomb elforgatásával a 'Készülékbeállítás-menü'-t almenüt.
- Aktiválja ezt a Dieses 'Készülékbeállítás-menü'-t úgy, hogy megnyomja a jobboldali beállító gombot.
- A jobboldali beállító gomb elforgatásával és ezt követő megnyomásával válassza ki a 'Gyári beállítások' menüt.

- 30 másodpercen belül válassza a 'Visszaállítás a gyári beállításokba' lehetőséget. A 'Visszaállítás a gyári beállításokba' művelet közben a kijelzőn egy homokóra látható.
- A gyári beállításokba visszaállítás után a kijelző ismét az 'Üzemelés' üzemmódot jeleníti meg..

Ezután az összes módosított beállítás újra a CWL - F - 300 Excellent kiszállításakor beállított értékkel fog rendelkezni. Az összes jelzésekód/ hibakód is törlődik, kivéve a szűrőállapot-kijelzést.

# 10. Meghibásodás

## 10.1 Meghibásodás-elemzés

Ha a vezérlés a készülékben hibát észlel, akkor ezt a kezelőmodul kijelzőjén egy hibakóddal jelzi ki, adott esetben egy hibaszámmal együtt.

A készülék különbséget tesz egy olyan hibaamely mellett a készülék (korlátozottan) még tovább tud működni (nem-letiltó hiba), és egy olyan súlyos (letiltó) hiba között, melynél mindkét ventilátor kikapcsolódik.

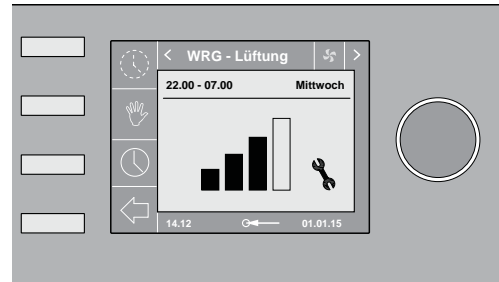
### Nem-letiltó hiba

Ha a készülék valamilyen nem-letiltó hibát észlel, akkor (korlátozottan) még tovább fog működni. A kijelzőn a hibajelzés (csavarkulcs) jelenik meg.

### Letiltó hiba

Ha a készülék valamilyen letiltó hibát észlel, akkor nem fog tovább működni. A (tartósan kivilágított) kijelzőn a hibajelzés (csavarkulcs) egy hibakóddal együtt jelenik meg. A fokozatkapcsolón (ha van ilyen) a piros LED villog. E hiba kiküszöböléséhez szíveskedjen kapcsolatba lépni a szerelővel. A letiltó hibákat nem lehet azzal megszüntetni, hogy a készülék rövid időre feszültségmentesíti. Először a hibát kell megszüntetni.

A készülék továbbra is ki fogja jelezni ezt a hibát, amíg az adott problémát meg nem oldják. Ezt követően a vissza fogja állítani önmagát (Auto Reset) és a kijelzőn újra az 'Üzemeltetés' üzemmód jelenik meg.



Nem-letiltó hiba

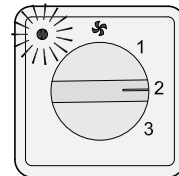


Letiltó hiba



### Ne feledje

Amennyiben a készülék belsejében munkálatokat tervez, a készüléket a hálózati dugasz kihúzásával mindig feszültségmentesíteni kell.



# 10. Meghibásodás

## 10.2 Hibakódok

Hibakód	Ok	A készülék reagálása	A szerelő teendője
<b>E100</b>	Beszívó ventilátor nyomás-érzékelője hibás. A piros nyomótömlők eltömődtek vagy 'megtörték'	<ul style="list-style-type: none"> <li>- Átkapcsol egy állandó fordulatszám-szabályozásra.</li> <li>- 0°C alatti külső hőmérséklet esetén bekapcsolja a (esetlegesen csatlakoztatott) előfűtő-regisztert.</li> </ul>	<ul style="list-style-type: none"> <li>• Feszültségmentesítse a készüléket.</li> <li>• Ellenőrizze le a piros nyomótömlőket (nyomócsövecskékkel együtt) elszennyeződésre, megtörésre és sérülésre.</li> </ul>
<b>E101</b>	Elszívó ventilátor nyomás-érzékelője hibás. A kék nyomótömlők eltömődtek vagy 'megtörték'	<ul style="list-style-type: none"> <li>- Átkapcsol egy állandó fordulatszám-szabályozásra.</li> <li>- 0°C alatti külső hőmérséklet esetén bekapcsolja a (esetlegesen csatlakoztatott) előfűtő-regisztert.</li> </ul>	<ul style="list-style-type: none"> <li>• Feszültségmentesítse a készüléket.</li> <li>• Ellenőrizze le a kék nyomótömlőket (nyomócsövecskékkel együtt) elszennyeződésre, megtörésre és sérülésre.</li> </ul>
<b>E103</b>	Bypass hibás.	<ul style="list-style-type: none"> <li>- Nincs. (Áramerősség túl kicsi → léptetőmotor nincs jól csatlakoztatva vagy hibás; Áramerősség túl nagy → rövidzárlat a Kábelezésben ill. a léptetőmotorban)</li> </ul>	<ul style="list-style-type: none"> <li>• Feszültségmentesítse a készüléket.</li> <li>• Ellenőrizze a léptetőmotor bekötését: cserélje ki a huzalozást ill. a léptetőmotort</li> </ul>
<b>E104</b>	Elszívó ventilátor hibás.	<ul style="list-style-type: none"> <li>- Mindkét ventilátor kikapcsolódik.</li> <li>- Az előfűtő-regisztert kikapcsolódik.</li> <li>- Amennyiben van ilyen: az utánfűtő-regiszter kikapcsolódik.</li> <li>- 5 percenként újraindítás.</li> </ul>	<ul style="list-style-type: none"> <li>• Feszültségmentesítse a készüléket.</li> <li>• Cserélje ki az elszívó ventilátort</li> <li>• Helyezze újra feszültség alá a készüléket: a hiba automatikusan visszaállítódott.</li> <li>• Ellenőrizze a kábelezést.</li> </ul>
<b>E105</b>	Beszívó ventilátor hibás.	<ul style="list-style-type: none"> <li>- Mindkét ventilátor kikapcsolódik.</li> <li>- Az előfűtő-regisztert kikapcsolódik.</li> <li>- Amennyiben van ilyen: az utánfűtő-regiszter kikapcsolódik.</li> <li>- 5 percenként újraindítás.</li> </ul>	<ul style="list-style-type: none"> <li>• Feszültségmentesítse a készüléket.</li> <li>• Cserélje ki a beszívó ventilátort</li> <li>• Helyezze újra feszültség alá a készüléket: a hiba automatikusan visszaállítódott.</li> <li>• Ellenőrizze a kábelezést.</li> </ul>
<b>E106</b>	A külső levegőhőmérséklet mérő érzékelő hibás.	<ul style="list-style-type: none"> <li>- Mindkét ventilátor kikapcsolódik.</li> <li>- Az (esetleg csatlakoztatott) előfűtő-regiszter kikapcsolódik.</li> <li>- A bypass lezáródik és blokkolódik.</li> </ul>	<ul style="list-style-type: none"> <li>• Feszültségmentesítse a készüléket.</li> <li>• Cserélje ki a külsőhőmérséklet-érzékelőt.</li> <li>• Helyezze újra feszültség alá a készüléket; a hiba automatikusan visszaállítódott.</li> </ul>
<b>E107</b>	A helyiséglevegő hőmérsékletét mérő érzékelő hibás.	<ul style="list-style-type: none"> <li>- A bypass lezáródik és blokkolódik.</li> </ul>	<ul style="list-style-type: none"> <li>• Feszültségmentesítse a készüléket.</li> <li>• Cserélje ki a helyiség-hőmérséklet-érzékelőt.</li> </ul>
<b>E108</b>	Ha van ilyen: a külső hőmérsékletet mérő érzékelő hibás.	<ul style="list-style-type: none"> <li>- Az utánfűtő-regiszter kikapcsolódik.</li> <li>- Amennyiben van ilyen: a földhő-hőcserélő kikapcsolódik.</li> </ul>	<ul style="list-style-type: none"> <li>• Cserélje ki a külső hőmérsékletet mérő érzékelőt.</li> </ul>
<b>E109</b>	Működési hiba a csatlakoztatott CO <sub>2</sub> -érzékelőnél	<ul style="list-style-type: none"> <li>- A készülék továbbra is üzemel.</li> </ul>	<ul style="list-style-type: none"> <li>• Feszültségmentesítse a készüléket.</li> <li>• Cserélje ki a CO<sub>2</sub>-érzékelőt; állítsa be helyesen az új CO<sub>2</sub>-érzékelő dip-kapcsolóit.</li> <li>• Helyezze újra feszültség alá a készüléket; a hiba automatikusan visszaállítódott.</li> </ul>
<b>E111</b>	Ha van ilyen: A relatív légnedvességet mérő RN-érzékelő hibás	<ul style="list-style-type: none"> <li>- A készülék továbbra is üzemel.</li> </ul>	<ul style="list-style-type: none"> <li>• Feszültségmentesítse a készüléket.</li> <li>• Cserélje ki a relatív légnedvesség érzékelőt.</li> </ul>
	A vezérlő nyáklap mikrokapcsolója nincs helyesen beállítva. Hibás készülékválasztás a kezelőmodulon	<ul style="list-style-type: none"> <li>- A készülék nem reagál: a fokozatkapcsoló piros LED-je sem vezérlődik ki.</li> </ul>	<ul style="list-style-type: none"> <li>• Állítsa be helyesen a mikrokapcsolót. (lásd § 12.1).</li> <li>• Válassza a helyes készüléktípust.</li> </ul>

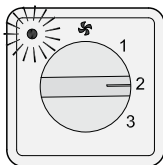
### Kérjük, vigyázzon!

Ha a 2. fokozat egy fokozatkapcsolónál nem működik, akkor a fokozatkapcsoló moduláris dugasza fordítva van csatlakoztatva. A fokozatkapcsolóhoz vezető egyik RJ dugaszos csatlakozást vágja le és szereljen fel fordítva egy új dugaszos csatlakozást.

# 11. Karbantartás

## 11.1. Szűrőtisztítás

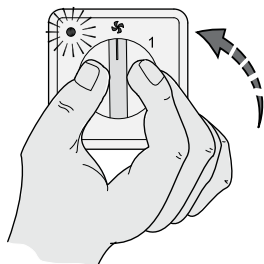
A felhasználó által végzendő karbantartás a szűrő bizonyos időközönkénti megtisztítására ill. kicserélésére szorítkozik. A szűrőt csak akkor kell kitisztítani, ha ez kijelzésre kerül a kezelőmodul kijelzőjén (a 'SZŰRŐ' szöveg jelenik meg), ill. felszerelt szűrőállapot-kijelzéses fokozatkapcsoló esetén akkor, ha a piros LED világít ezen a kapcsolón. A szűrőt évente ki kell cserélni.



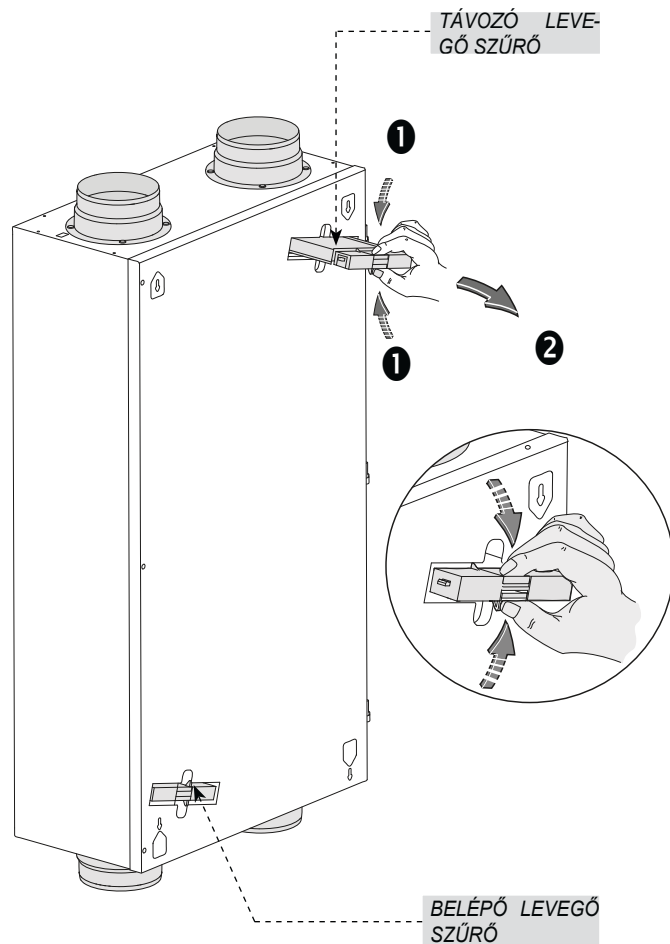
**A készüléket szűrő nélkül sohasem szabad üzemeltetni!**

### A szűrő tisztítása ill. kicserélése:

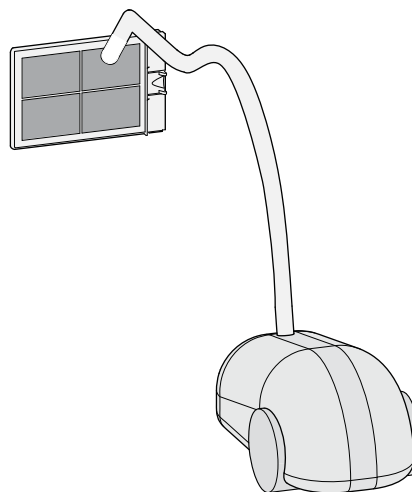
- 1 A kezelőmodulnál lévő fokozatkapcsoló segítségével állítsa a készüléket a legkisebb szellőztetési fokozatba.



- 2 Szerelje ki mindkét szűrőt a készülékből. A szűrőtartónál nyomja össze a két biztosító elemet (1) és húzza ki a szűrőt a készülékből (2). A műveletet ismételje meg a másik szűrőnél.



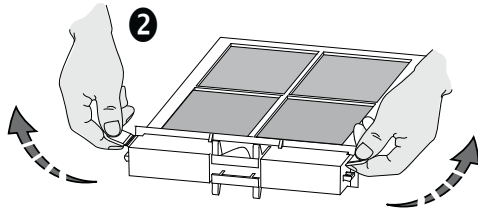
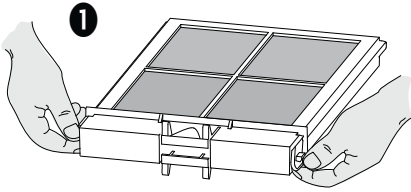
- 3a Tisztítsa ki mindkét szűrőt.



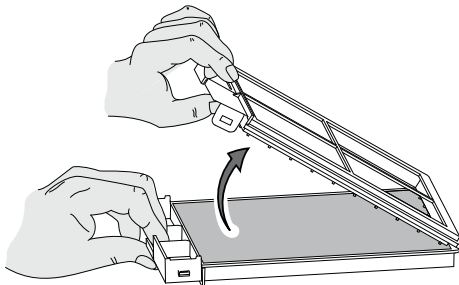
# 11. Karbantartás

3b A szűrő kicserélése.

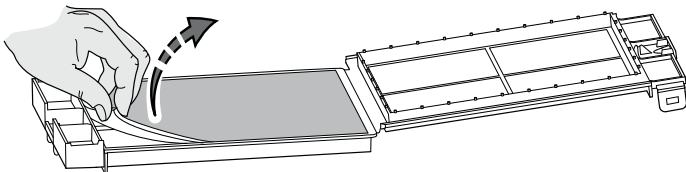
- Csapja fel a szűrőtartó mindkét reteszelését.



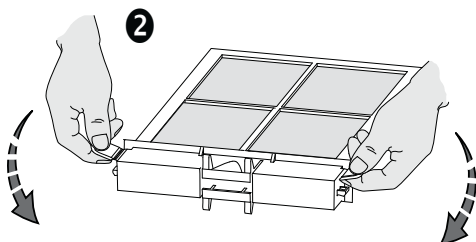
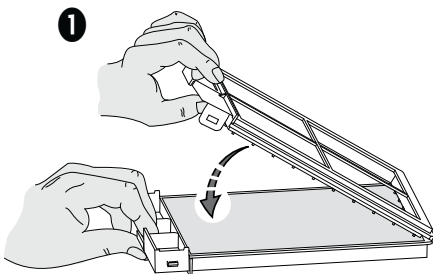
- Nyissa fel a szűrőtartót.



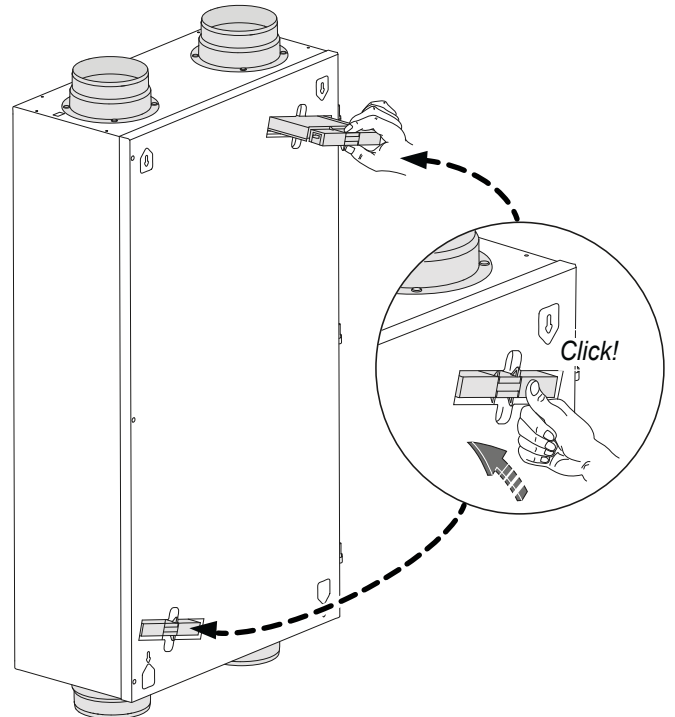
- Cserélje ki a régi szűrőszövetet.



- Csapja be a szűrőtartót és nyomja be a két reteszelését.

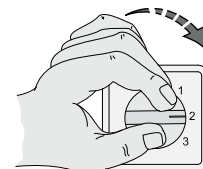


4 Szerelje vissza mindkét szűrőt a készülékbe.



5 A szűrő kitisztítása ill. cseréje után állítsa vissza a szűrőá-  
lapot-kijelzést úgy, hogy a Return-billentyűt (↶) a kezelő-  
modulon 5 másodpercig megnyomja. A kezelőmodul kijel-  
zőjén a 'SZŰRŐ' szöveg eltűnik, annak megerősítéseként,  
hogy a 'számláló' visszaállásra került. Az adott esetben  
csatlakoztatott fokozatkapcsoló piros LED-je szintén kial-  
szik.

Állítsa vissza a készülék az eredeti szellőztetési fokozat-  
ba.



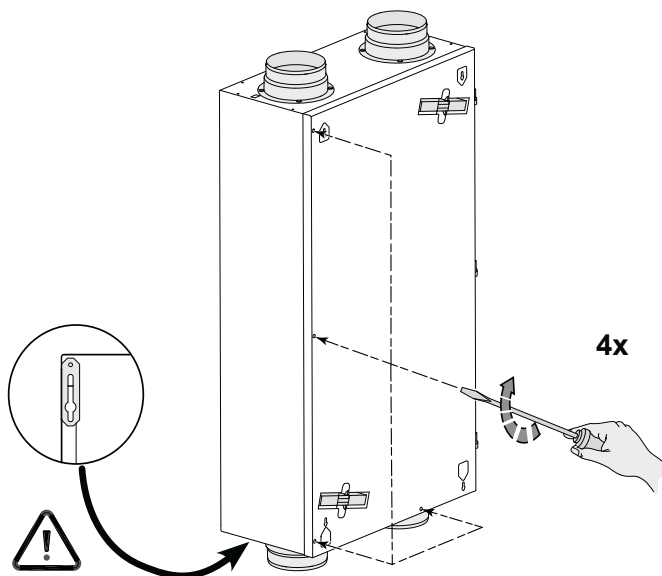


# 11. Karbantartás

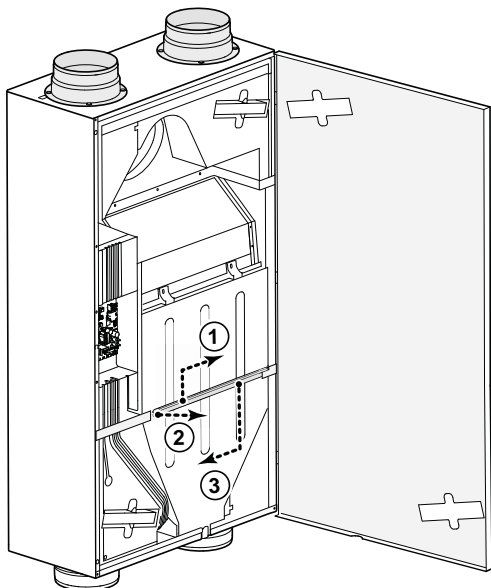
## 11.2 Szerelői karbantartás

A szerelői karbantartás a hőcserélő, a kondenzátumtartály és a ventilátorok tisztítását foglalja magába. Ez évente legalább egyszer szükséges.

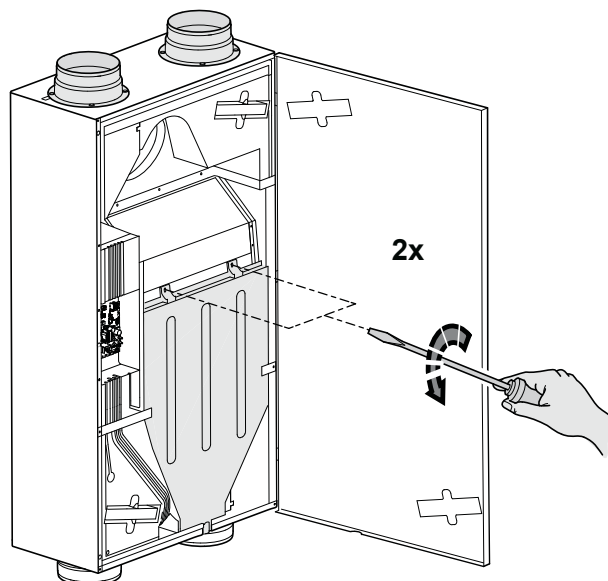
- 1 Állítsa be a készüléket a kezelőmodul segítségével a legkisebb szellőztetési fokozatba (lásd § 11.1, 1.pont) és kapcsolja ki az áramellátást (lásd § 11.1).
- 2 Szerelje ki mindkét szűrőt (lásd § 11.1, 2. pont).
- 3 Távolítsa el a 4 csillagfejű csavart az előlapból.



- 4 Nyissa ki az előlapot (történhet adott esetben a zsanérok-ról leemeléssel is).
- 5 A kondenzátumlefolyást (az oldható kötésnél) oldja le a készülékről.
- 6 A kondenzátumtartály szerelőlécét oldja ki.



- 7 Távolítsa el a 2 csillagfejű csavart, amelyek a kondenzátumtartályt rögzítik.

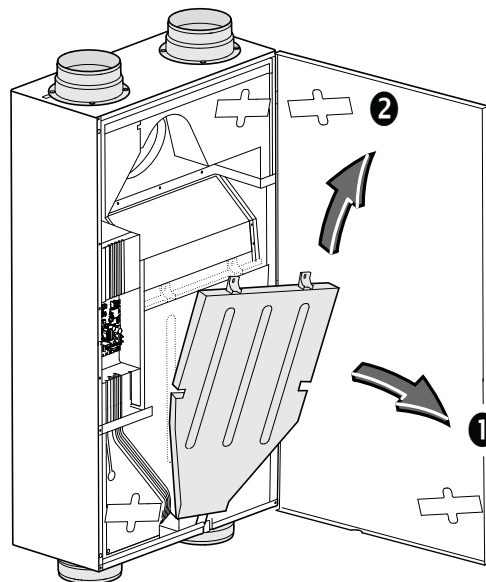


- 8 Döntse előre a kondenzátumtartályt és vegye ki a készülékből. Tisztítsa ki a kondenzátumtartályt.



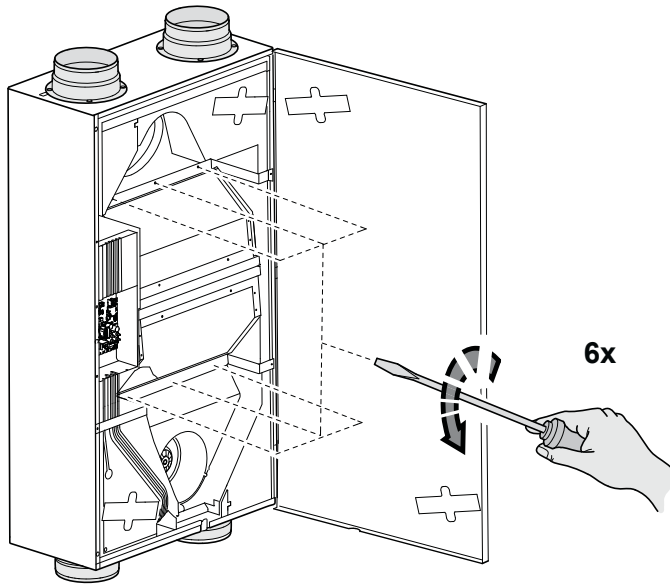
**Ne feledje:**

**Mennyezetre szerelés esetén óvatosan oldja a kondenzátumtartályt. Még lehet egy kis kondenzvíz-mennyiség a tartályban!**

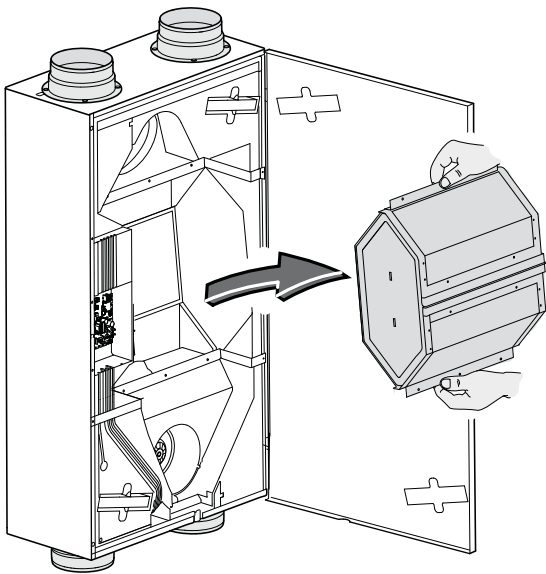


# 11. Karbantartás

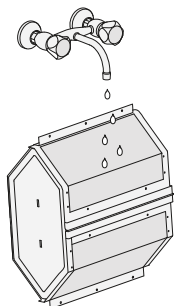
- 9 Távolítsa el a 6 csillagfejű csavart, amelyek a kondenzátumtartályt rögzítik.



- 10 A hőcserélő most óvatosan előre kihúzható a készülékből.

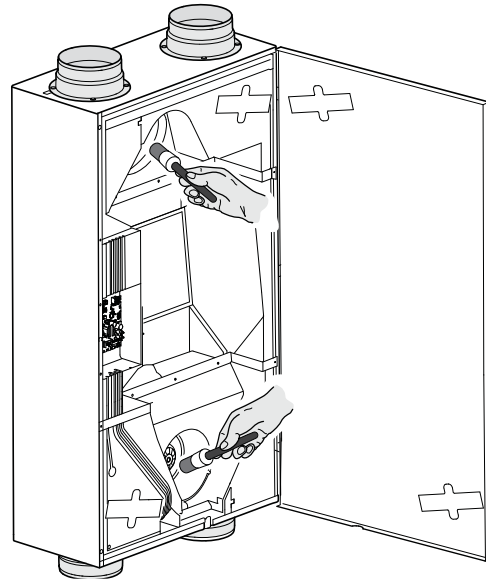


- 11 Tisztítsa meg a hőcserélőt forró (max. 45 °C) vízzel és egy szokványos mosogatószerrel. Ezután öblítse le a hőcserélő meleg vízzel.



- 12 A ventilátorokat puha kefével tisztítsa meg.

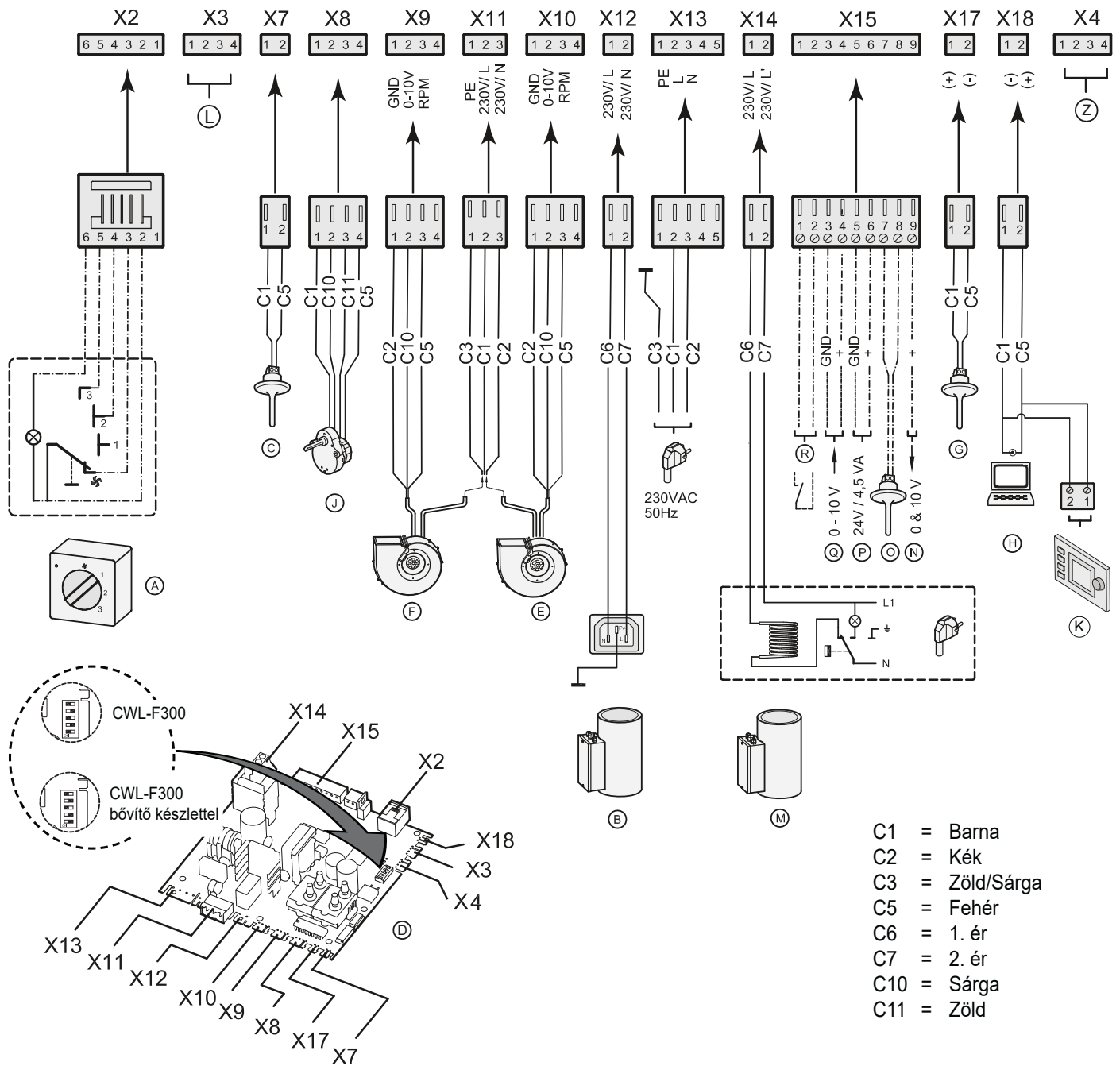
**A nyomáskiegyenlítő súlyokat nem szabad eltolni!  
A ventilátorok tisztításához ezeket nem kell kiszerezni.**



- 13 Szerelje vissza óvatosan a hőcserélőt a készülékbe. Ügyeljen arra, nehogy megsérüljenek a hab-alkatrészek.  
Csavarozza szorosra a hőcserélőt.
- 14 Szerelje vissza a készülékbe és csavarozza szorosra a kondenzátumtartályt.
- 15 Szerelje fel a szerelőléceket  
Csatlakoztassa újra a kondenzátumlefolyást.
- 16 Zárja be és csavarozza szorosra az előlapot.
- 17 A szűrőt mindig a tiszta oldalával a hőcserélő felé fordítva rakja be.
- 18 Die Kapcsolja be a hálózati tápellátást § 11.1).
- 19 A szűrő kitisztítása ill. új szűrő beszerelése után állítsa vissza a szűrőállapot-kijelzést úgy, hogy 5 másodpercig lenyomja a 'Return'-billentyűt ( ) (csak csatlakoztatott kezelőmodul esetén lehetséges) (lásd § 11.1, 5. pont).
- 20 A készüléken állítsa be ismét az eredeti szellőztetési fokozatot (siehe §11.1, 5.pont).

# 12. Villamos kapcsolási tervek

## 12.1 Teljes kapcsolási terv



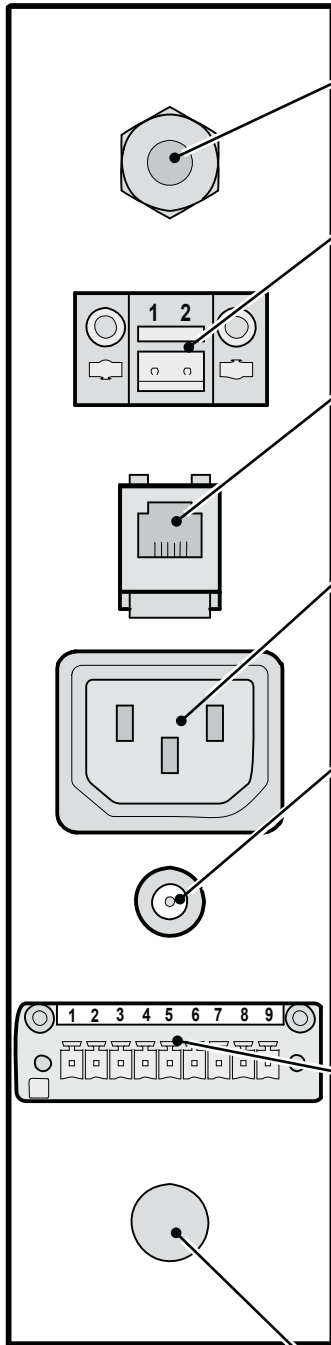
- A = Csatlakozás a fokozatkapcsoló számára
- B = Előfűtő-regiszter
- C = Külső hőmérséklet érzékelő
- D = Vezérlő nyáklap
- E = Beszívó ventilátor
- F = Elszívó ventilátor
- G = Helyiség hőmérséklet érzékelő
- H = Szerviz-csatlakozó
- J = Bypass-csappantyú motor
- K = Kezelőmodul
- L = nem alkalmazható

- M = Utánfűtő-regiszter <sup>1)</sup>
- N = Kimenet 0+10V <sup>1)</sup>
- O = Utánfűtő-regiszter érzékelő vagy külső érzékelő ill. földhő-cserélő <sup>1)</sup>
- P = 24V-os csatlakozás <sup>1)</sup>
- Q = 0-10V bemenet (ill. záró kontaktus) <sup>1)</sup>
- R = Záró kontaktus (ill. 0-10V bemenet) <sup>1)</sup>
- S = Mikrokapcsoló készülékválasztáshoz
- Z = Rel. nedvességtart. érzékelő (opcionális)

<sup>1)</sup>Csak felszerelt bővítő készlet esetén

# 13. Tartozékok villamos csatlakozásai

## 13.1 Dugaszos csatlakozások



### Hálózati tápkábel 230 V

#### eBus dugaszos csatlakozás

Kétpólusú csavaros dugaszos csatlakozás, a vezérlő nyáklap X18 kapcsával van összekötve. Csak kisméretű feszültséghez alkalmas.

**Ne feledje:** Az eBus-csatlakozás polaritásfüggő.

#### Moduláris dugaszos csatlakozás a fordulatszám-szabályozáshoz

A moduláris dugasz a vezérlő nyáklap X2 kapcsával van összekötve. Erre az RJ-12 típusú moduláris dugaszra egy fokozatkapcsolót lehet csatlakoztatni. Csak kisméretű feszültséghez alkalmas.

#### Dugasz az előfűtő-regiszter számára

Ez a dugasz a vezérlő nyáklap X12 kapcsával van összekötve.

Az ehhez csatlakoztatandó előfűtő-regiszter már el van látva a megfelelő ellen-darabbal. Ha erre előfűtő-regiszter van csatlakoztatva, akkor a 11. lépésszámot 'ON'-ra kell kapcsolni.

#### Szerviz-csatlakozó

A szerviz-csatlakozónál egy szerviztechnikus tud egy laptopot rácsatlakoztatni. Ezzel beállításokat lehet kiolvasni és szükség esetén módosítani. A laptopon a BCS-szervizprogramnak (Service-Tool) kell telepítve lenni.

#### Kilencpólusú csavaros dugaszos csatlakozás (csak bővítő készlettel)

A vezérlő nyáklap X15 kapcsával van összekötve

Csatlakozás	Alkalmazás
Nr.1 & Nr.2	<b>Külső kapcsoló kontaktus:</b> a 17. lépésszám aktiválásához 1-re kell állítani (lásd §13.11) vagy az átkapcsoláshoz a 0-10V bemenetre, a 14. lépésszámot 'ON'-ra kell állítani (lásd §13.11). (Nr.1 = GND és Nr.2 = 0-10V)
Nr.3 & Nr.4	<b>0 - 10 Volt bemenet</b> Gyárilag bekapcsolva (Nr.3 = GND és Nr.4 = 0-10V) <u>vagy</u> a külső kapcsoló-kontaktusra való átkapcsoláshoz a 20. lépésszámot 'OFF'-ra kell állítani (lásd §13.12).
Nr.5 & Nr.6	<b>24 Voltos kapocs</b> max. 4,5 VA (Nr.5 = GND, Nr.6 = +)
Nr.7 & Nr.8	<b>Utánfűtő-regiszter-érzékelő vagy Földhő-hőcserélő külső érzékelő csatlakozása</b>
Nr. 9	<b>0 vagy 10 V szelep vezérlőjel</b> (Nr. 9 = + , Nr. 5 = GND)

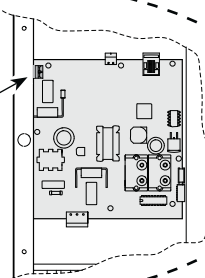
#### A opcionális utánfűtő-regiszter kábelének átvezetése (csak bővítő készlettel)

Ezt a kettős szigetelésű kábelt a szerelőnek kell a vezérlő nyáklap X14 dugaszos csatlakozására csatlakoztatni (lásd még §13.9). Az X14 dugaszos csatlakozás a készülék ajtajának kinyitása után érhető el. Gyárilag ez dugaszos csatlakozás nincs aktiválva. A beállítás menüben a 12. lépésszám '0'-ról '1'-re ill. '2'-re módosításával ezt a dugaszos csatlakozást egy utánfűtő-regiszter ill. egy további előfűtő-regiszter csatlakoztatásához lehet felhasználni. A maximális csatlakozási teljesítmény 1000 W.

#### Ne feledje:

Utánfűtő-regiszter alkalmazása esetén a hőmérsékletérzékelőt a 9-pólusú dugasz Nr. 7 és Nr. 8 kapcsára kell bekötni.

X14 dugasz helye a vezérlő nyáklapon

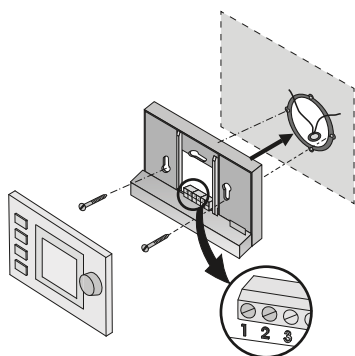


# 13. Tartozékok villamos csatlakozásai

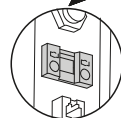
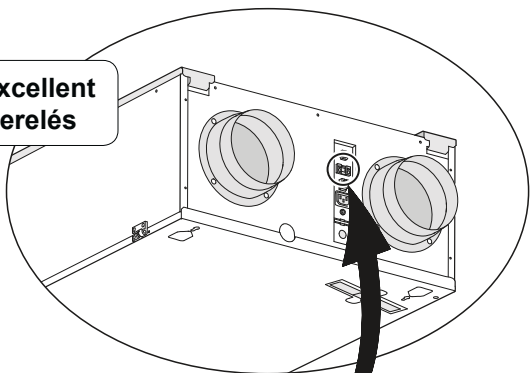
## 13.2 Kezelőmodul csatlakoztatása

A kezelőmodult (tartozék) az eBus dugaszos csatlakozásba kell bekötni. Ez a (kioldható) 2-pólusú eBus dugaszos csatlakozás közvetlenül a készülék külső oldalán található (lásd még §13.1).

- Kezelőmodul**
- Napi program /Heti program
  - eBus csatolással (master)
  - szellőztetés beállítható
  - a készülék lépésszámának beállítása



**CWL - F - 300 Excellent  
Mennyezetre szerelés**



**2-pólusú  
eBus dugaszos  
kapcsolat**

**2-eres kábel**

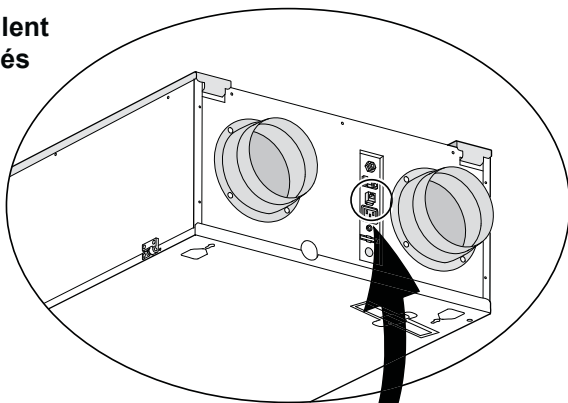
nr. 2

nr. 1

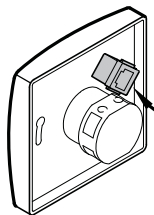
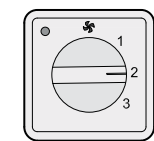
## 13.3 Fokozatkapcsoló csatlakozása

A kezelőmodul mellett egy fokozatkapcsoló (nem tartozik a szállítási terjedelembé) csatlakoztatható a CWL - F - 300 Excellent készülékre. A csatlakozás (RJ12 moduláris csatlakozó) közvetlenül a készülék külső oldalán található (lásd még §11.1).

**CWL - F - 300 Excellent  
Mennyezetre szerelés**



**Fokozatkapcsoló  
szűrőállapot-kijel-  
zéssel**



**Moduláris  
dugasz RJ12**

**A szerelő által csatlakoztatandó moduláris kábel**

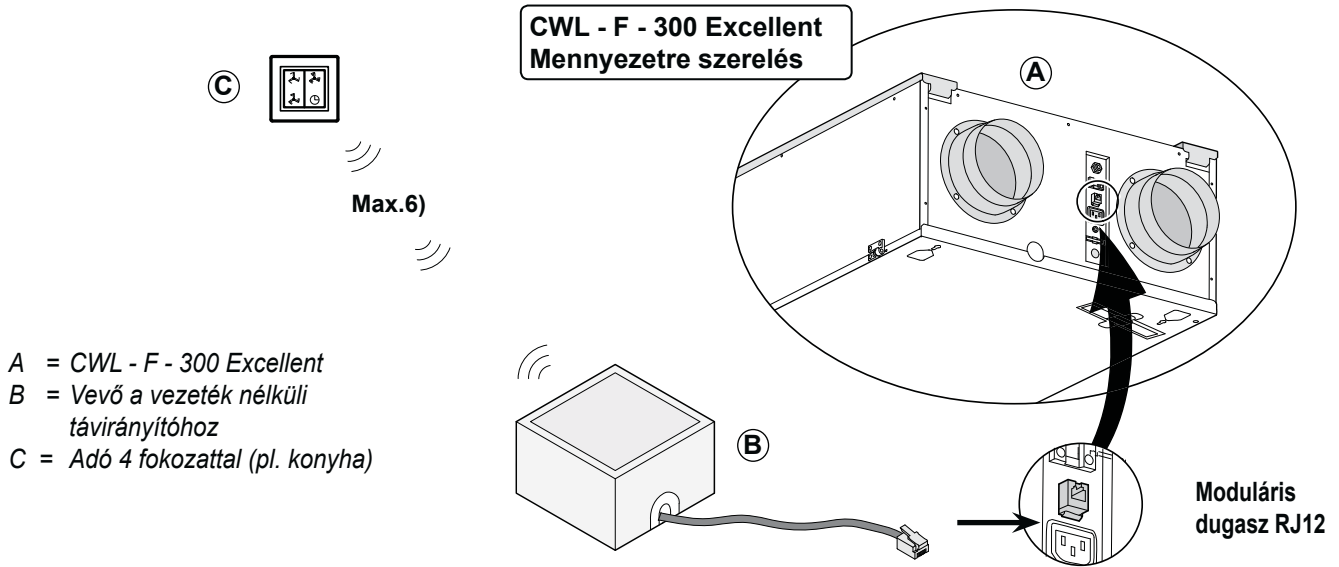


**Ne feledje:**

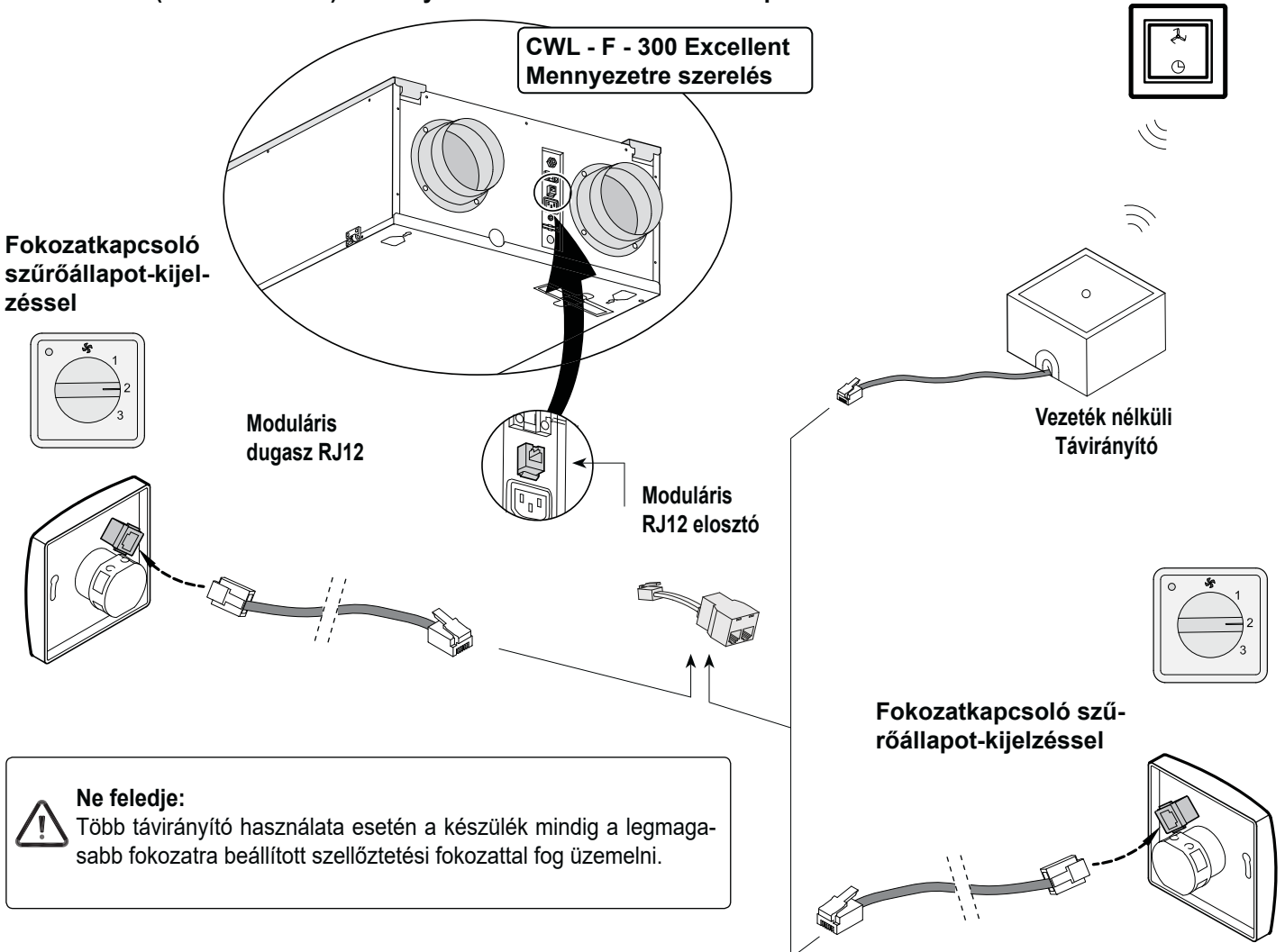
Alkalmazott moduláris kábel esetén mindkét moduláris dugaszos csatlakozónak a „füle” a jelölés felé állóan kell legyen a moduláris kábelre felszerelve.

# 13. Tartozékok villamos csatlakozásai

## 13.4 Vezeték nélküli távirányító csatlakozása (szűrőállapot-kijelzés nélkül)



## 13.5 További (vezeték nélküli) távirányító csatlakoztatása fokozatkapcsolóval kombinálva



# 13. Tartozékok villamos csatlakozásai

## 13.6 Több CWL - F - 300 Excellent készülék összekapcsolása

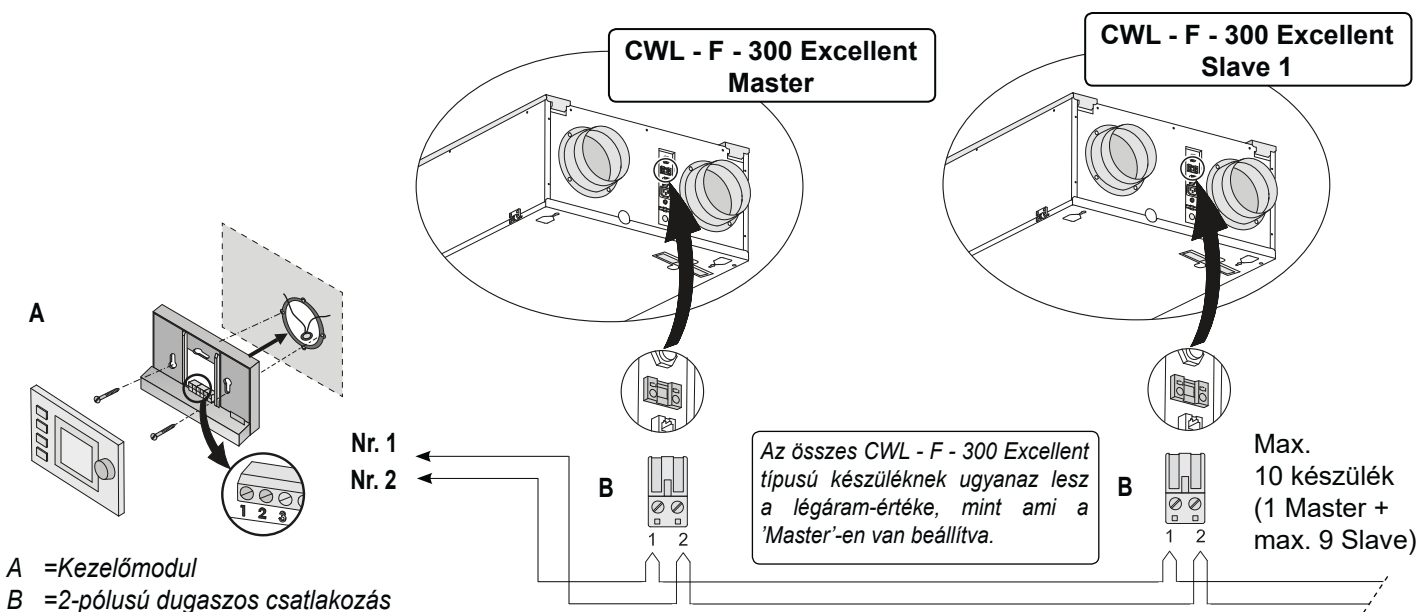
### Általános tudnivalók:

Ha néhány készüléket master-slave-szabályozás segítségével akarunk egymással összekapcsolni, akkor mindig szükség van a slave-készülékek beállítására egy olyan laptopra, amelyre a szervizprogram (a BCS-Service-Tool) fel van telepítve. **A slave-készülékeket még azelőtt Slave-ként kell beállítani, mielőtt a készülékeket eBus-on keresztül egymással összekapcsoljuk!** A slave-készülékek helyes beállítását illetően lásd a Service-Tool-hoz mellékelte útmutatót. Minden egyes készülékhez szükséges egy külön 230 V-os fali dugalj. A készülékek eBus-csatlakozókkal történő összekapcsolása esetén az összes készülék azonos légárammal fog üzemelni.

**Tudnivaló:** Az összes készülékre, pl. az eBus-csatlakozás mellé, helyezzen el egy címkét, amely megadja, melyik a master-készülék, valamint a slave-készülék sorszámát. Természetesen biztosítani kell azt, hogy ez a számozás megfeleljen a szoftveren belüli hozzárendelésnek.

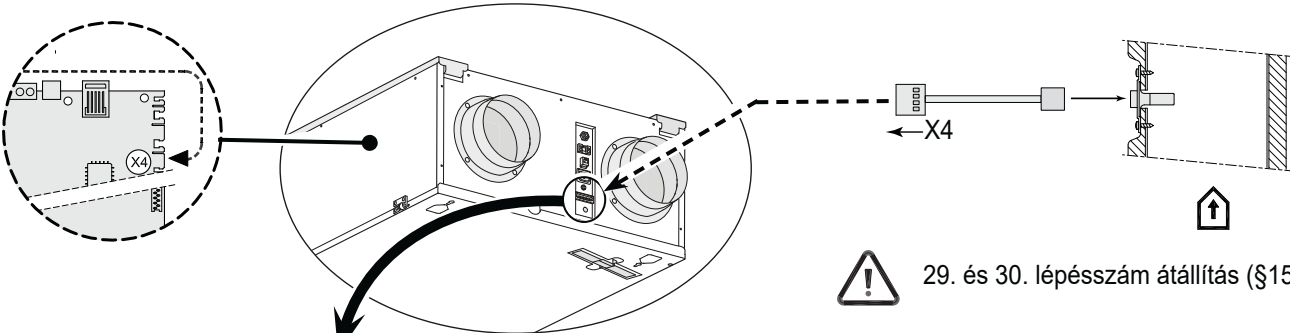
### Több CWL - F - 300 Excellent készülék elektromos összekapcsolása eBus-útján

**Fontos:** A polaritásérzékenység miatt mindig a Nr.1 eBus-kontaktusokat kell egymással összekötni és a Nr. 2 kontaktusokat kell egymással összekötni. Sohasem szabad a Nr.1 és a Nr.2 csatlakozókat egymással összekapcsolni!



**Meghibásodások:** Egy összekapcsolt készülék meghibásodása esetén a csatlakoztatott kezelőmodul kijelzőjén jelenik meg a hibajelzés. Ilyenkor még nem látható, melyik készüléknél van a hiba. A 'Kezelőmodul szervizmenü'-ben a 'Hibakódok áttekintése' almenüben lehet a csatlakoztatott készülékek közül választani. Ebben lehet aztán a kiválasztott készüléknél a hibát kiolvasni.

## 13.7 Az RN-érzékelő (nedvességtartalom) csatlakoztatása



Kábel  
Végrehajtás

Lépésszám	Leírás	Gyári beállítás	Beállítási tartomány
29	RN-érzékelő	KI	KI= RN-érzékelő kikapcsolva BE = RN-érzékelő bekapcsolva
30	Érzékenység RN-érzékelő	0	+2 érzékeny +1 ↑ 0 RN-érzékelő alapbeállítás -1 ↓ -2 kevésbé érzékeny

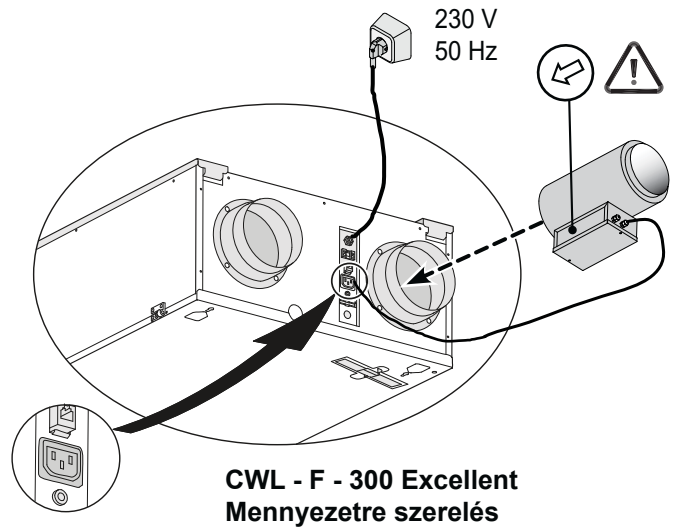
# 13. Tartozékok villamos csatlakozásai

## 13.8 Előfűtő-regiszter csatlakozása

Minden egyes CWL - F - 300 Excellent készülékre egy előfűtő-regiszter csatlakoztatható. Ehhez az alsó oldalon egy dugaszos csatlakozás van, amelyhez az előfűtő-regiszter közvetlenül csatlakoztatható.

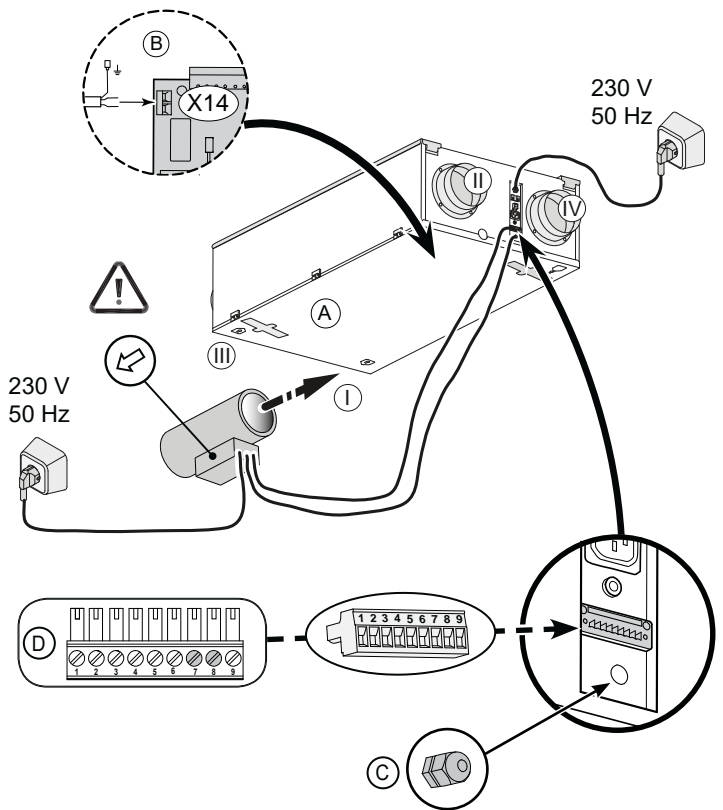
- Az előfűtő-regisztert a "Külső levegő" (↓) csonkra kell szerelni. A nyílnek a készülék felé kell irányulni.
- Az előfűtő-regiszter csatlakoztatása után a 11. lépésszámot ' KI'-ről ' BE'-re kell átállítani.

LÉPÉSSZÁM	Leírás	Gyári beállítás	Tartomány
11	Előfűtő-regiszter csatlakoztatva	KI	KI = kikapcsolva BE = bekapcsolva



## 13.9 Az utánfűtő-regiszter csatlakozása (csak bővítő készletes CWL - F - 300 Excellent esetén lehetséges)

- ⚠ - Kapcsolja ki a CWL - F-300 Excellent áramellátását és húzza ki a hálózati dugót.
- Az utánfűtő-regiszter a "Belépő levegő" (↑) csonkhoz szerelje. A nyílnek **nem** szabad a készülék felé mutatni.
- Csatlakoztassa az utánfűtő-regiszter huzalozását az X14 vezérlő nyáklapra.
- Csatlakoztassa a hőmérsékletérzékelő kábelét a 9-pólusú dugasz Nr.7 és Nr.8 kapcsára.
- Kapcsolja be a CWL-Excellent és az utánfűtő-regiszter áramellátását.
- Állítsa a 12. lépésszámot 2-re, a 13. lépésszámot pedig a kívánt hőmérsékletértékre.



Lépés Nr.	Leírás	Gyári beállítás	Tartomány
12	Fűtőregiszter	0	0 = Ki 1 = Előfűtő-regiszter 2 = Utánfűtő-regiszter
13	Utánfűtő-regiszter hőmérséklet	21 °C	15°C - 30°C

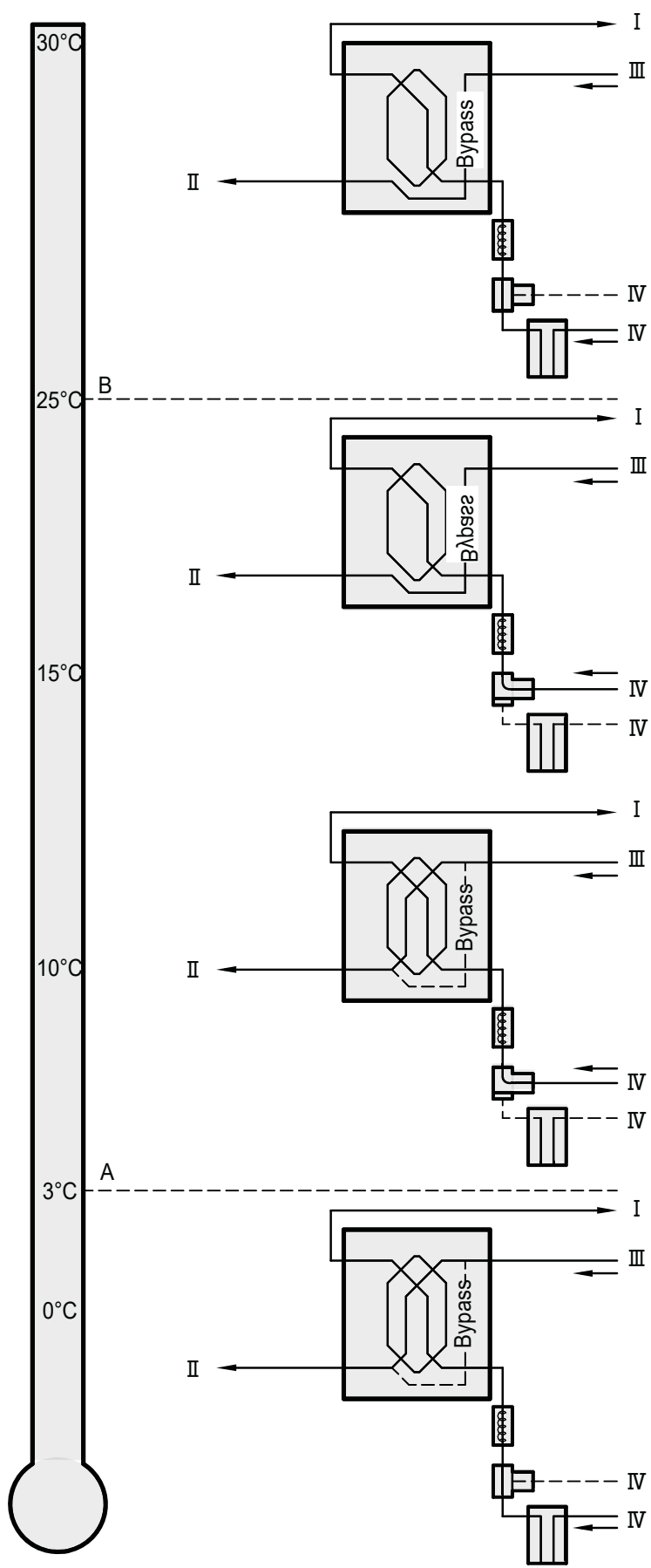
A = CWL- F-300 Excellent  
B = Vezérlő nyáklap  
C = Átvezető csősapka (szállítási terjedelem nem tartalmazza)  
D = 9-pólusú dugasz

- I = Belépő levegő (↑)
- II = Előremenő levegő (↑)
- III = Távozó levegő (↑)
- VI = Külső levegő (↓)



# 13. Tartozékok villamos csatlakozásai

## 13.10 Földhő-hőcserélő csatlakozási példa (csak bővítő készletes CWL - F - 300 Excellent esetén lehetséges)



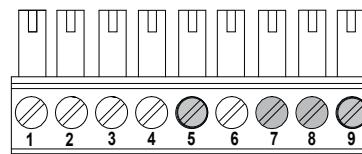
A bővítő készletes CWL - F - 300 készülékhez csatlakoztatható egy földhő-hőcserélő. A földhő-hőcserélőt a 9-pólusú dugasz Nr.5 (GND) und Nr.9 (+) kapcsára lehet csatlakoztatni. Ez a 9-pólusú dugaszos csatlakozás közvetlenül a készülék külső oldalán található. Földhő-hőcserélő csatlakoztatása esetén már nincs lehetőség utánfűtő-regiszter csatlakoztatására a CWL - F - 300 Excellent készülékre!

A	Legkisebb hőmérséklet,
B	Legnagyobb hőmérséklet

- I = Belépő levegő
- II = Előremenő levegő
- III = Távozó levegő
- IV = Külső levegő

Földhő-hőcserélő alkalmazása esetén a 26. lépésszámot 'KI'-ről 'BE'-re kell átállítani.

Lépés-Nr.	Leírás	Gyári beállítás	Beállítási tartomány
26	A földhő hőcserélő földhő-csolása	KI	BE = Bekapcsolva KI = Kikapcsolva
27	Legkisebb hőmérséklet földhő-hőcserélő	5 °C	0 - 10 °C
28	Legnagyobb hőmérséklet Földhő-cserélő	25 °C	15 - 40 °C

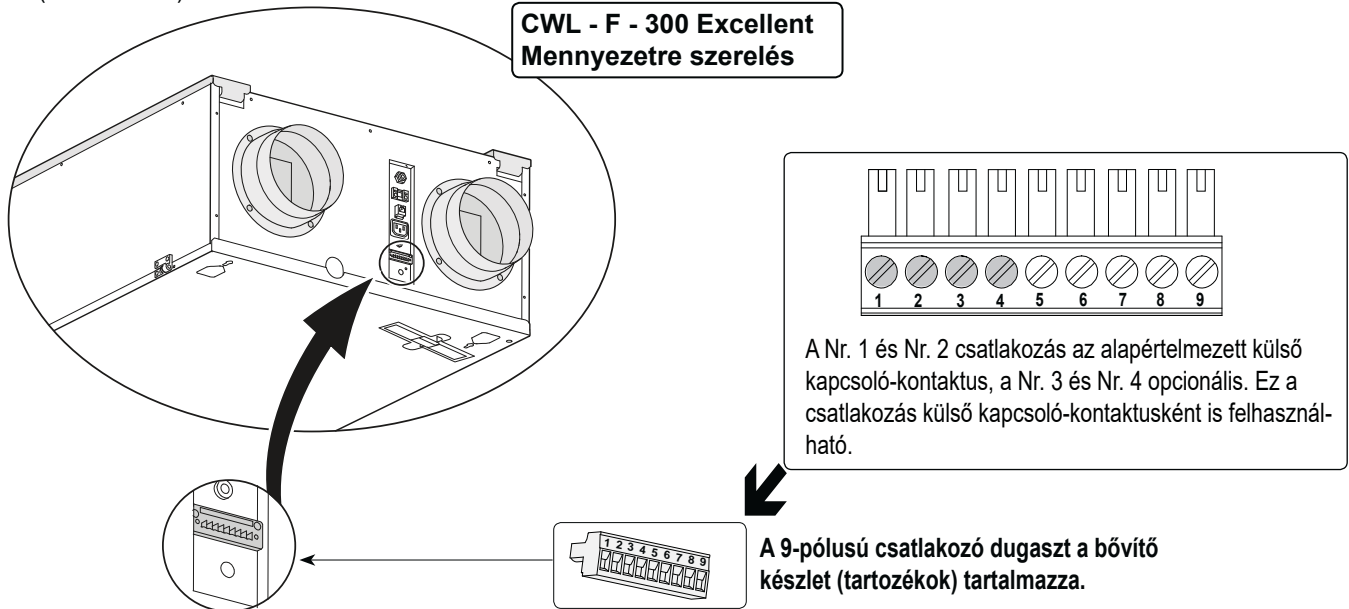


A Nr. 5 (GND) és Nr. 9 (0-10 V-kimenet) kapcsok a földhő-hőcserélő vezérléshez; a Nr. 7 és Nr. 8 kapcsok a hőmérsékletérzékelőhöz (10 kΩ) szolgálnak

# 13. Tartozékok villamos csatlakozásai

## 13.11 A külső kapcsolókontaktus csatlakozása (csak bővítő készletes CWL - F - 300 Excellent esetén lehetséges)

A bővítő készletes CWL - F - 300 készülékre egy külső kapcsoló-kontaktus (pl. kapcsoló vagy relékontaktus) is csatlakoztatható. Ezt a külső kapcsoló-kontaktust a 9-pólusú dugasz Nr.1 és Nr.2 kapcsára lehet csatlakoztatni. Ez a 9-pólusú dugaszos csatlakozás közvetlenül a készülék külső oldalán található. (lásd §13.1). A 9-pólusú dugaszos csatlakozó a vezérlő nyáklap X-15 csatlakozójával van összekötve. Amennyiben még egy második külső kapcsoló-kontaktusra is szükség van, akkor a 9-pólusú dugaszos csatlakozás Nr. 3 és Nr. 4 kapcsai, amelyek alapértelmezés szerint 0-10 V-os bemenetként vannak előprogramozva, átprogramozhatók egy második külső kapcsoló-kontaktusra. A 20. lépésszám 'BE'-ről KI'-re történő átprogramozásával ez a 0-10 V-os bemenet külső kapcsoló-kontaktussá válik. Két kapcsoló-bemenet alkalmazása esetén az 1-es kapcsoló-kontaktusnak (Nr. 1 & Nr. 2) mindig elsőbbsége van a 2-es (Nr. 3 & Nr. 4) előtt.



A 17. lépésszám módosítása útján az 1. külső kapcsoló-kontaktus (Nr. 1 és Nr. 2 a 9-pólusú dugaszos csatlakozón) zárása esetén öt különböző üzemmód állítható be a belépő- és távozó-levegő ventilátorokhoz. A 18. és 19. lépésszám beállításától függően a belépő- és távozó-levegő ventilátorok különböző légmennyiségekkel üzemeltethetők (a legnagyobb légmennyiség megjelenik a kijelzőn).

A 17. lépésszám 17	Akció	Beszívó és elszívó ventilátor üzemmódja	A 18. és 19. lépésszám lépésszám beállítása	A beszívó ill. elszívó ventilátor akciója az 1. kontaktusbemenet zárása esetén (Nr.1 & Nr.2 a 9-pólusú dugaszos csatlakozón)
0 (Gyári beállítás)	1. kontaktusbemenet (Nr.1 & Nr.2 ) zárva	Nem lehetséges semmilyen akció, mert az 1. kontaktusbemenet nincs aktiválva (a 17. lépésszám még 0-án áll)		
1	1. kontaktusbemenet (Nr.1 & Nr.2 ) zárva	A beszívó ventilátor (18. lépésszám) valamint az elszívó ventilátor (19. I) beállításától függő akció	0	A ventilátor kikapcsol
2	1. kontaktusbemenet (Nr.1 & Nr.2) zárva Teljesíti a Csappantyú nyitva bypass-előfeltételeket <sup>1)</sup>		1	Ventilátor légáram fokozat (50 m³/h)
3	1. kontaktusbemenet (Nr.1 & Nr.2 ) zárva	A bypass-csappantyú kinyit: A CWL - F - 300-beli automatikus bypass-szabályozás felülíródik. Ventilátorok akciója a 18. és 19. lépésszámtól függően	2	Ventilátor az 1. légáram-fokozatra
4	1. kontaktusbemenet (Nr.1 & Nr.2 ) zárva	A hálózoba-csappantyú kinyílik. A hálózoba-csappantyú 24 voltja csatlakoztatva a Nr.5-re (24 V GND) Nr.6-ra (24 V +) és Nr. 9-re (0-10V vezérlés). Ventilátorok akciója a 18. és 19. lépésszámtól függően	3	Ventilátor a 2. légáram-fokozatra
			4	Ventilátor a 3. légáram-fokozatra
			5	Ventilátor a fokozatkapcsoló-légáramra
			6	Ventilátor a max. légáramra

1) Bypass-előfeltételek a csappantyú kinyitásához:

- a külső hőmérséklet nagyobb mint 10 °C
- a frisslevegő hőmérséklete legalábbis alacsonyabb, mint a lakásból kilépő hőmérséklet
- a lakásból kilépő hőmérséklet nagyobb, mint a beállított bypass-hőmérséklet (5. lépésszám)

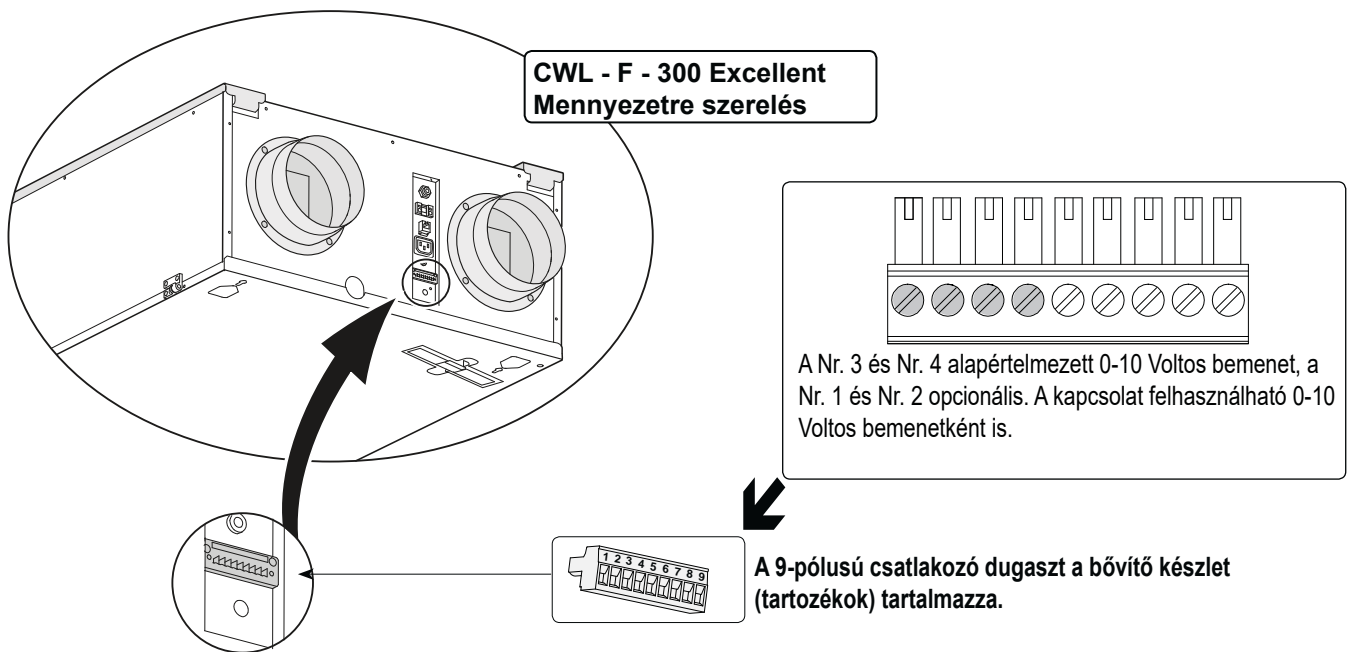
Ha a 9-pólusú dugaszos csatlakozás 3. és 4. kapcsa 2. kapcsoló bemenetként van programozva, a 23., 24. és 25. lépésszámokkal az egyes üzemmódokat az 1. kontaktusbemenethez hasonlóan be lehet állítani.

# 13. Tartozékok villamos csatlakozásai

## 13.12 A 0-10V bemenet csatlakozása (csak bővítő készletes CWL - F - 300 Excellent esetén lehetséges)

A bővítő készletes CWL - F - 300 Excellent készülékre csatlakoztatható egy 0-10 Voltos vezérléssel rendelkező külső berendezés (pl. nedvesség-érzékelő vagy CO<sub>2</sub>-érzékelő) is. Ezt a külső berendezést az X15 9-pólusú dugaszos csatlakozás Nr.3 és Nr.4 kapcsára lehet csatlakoztatni. Ez a 9-pólusú dugaszos csatlakozás közvetlenül a felső oldal hátoldalán érhető el, anélkül, hogy szükség lenne a kijelzőburkolat lebontására (lásd még §13.1).

Az X15-3 és X15-4 kapcsok alapértelmezés szerint 0-10 V-os bemenetként vannak beállítva. Ez alapértelmezés szerint aktiválva van. A 20. lépésszám gyárilag 'BE'-n áll. A rákapcsolt berendezés legkisebb és legnagyobb feszültségét a 21. (legkisebb feszültség) és a 22. (legnagyobb feszültség) lépésszámokkal lehet 0 és 10 Volt között beállítani. A legkisebb feszültséget a 21. lépésszámnál nem lehet nagyobbra állítani, mint az az előírt feszültség, ami a 22. lépésszámnál be van állítva. A legnagyobb feszültséget a 22. lépésszámnál nem lehet kisebbre állítani, mint az az előírt feszültség, ami a 21. lépésszámnál be van állítva.



Amennyiben még egy második 0-10 V-os bemenetre is szükség van, akkor az X15 9-pólusú dugaszos csatlakozás Nr. 1 és Nr. 2 kapcsai, amelyek alapértelmezés szerint kapcsoló-kontaktusként vannak előprogramozva, szükség esetén átprogramozhatók egy második 0-10 V-os bemenetre. A 14. lépésszám 'KI'-ről 'BE'-re történő átállításával ez a bemenet egy proporcionális 0-10 V-os bemenetté válik. Két 0-10 V-os bemenet alkalmazása esetén a legnagyobb légáramú 0-10 V-os bemenetnek lesz mindig elsőbbsége.

Gyárilag aktivált 0-10V-bemenet				
Kapocs	Lépésszám	Leírás	Beállítási tartomány	Gyári beállítás
X15-3 & X15-4	20	A 0-10V-bemenet aktiválása igen/nem	BE= bekapcsolva KI= kikapcsolva	BE
	21	Legkisebb feszültség 0 - 10 Volt	0,0 Volt - 10,0 Volt	0,0 Volt
	22	Legnagyobb feszültség 0 - 10 Volt	0,0 Volt - 10,0 Volt	10,0 Volt

Ha az X15-1 és az X15-2 csatlakozás második 0-10V-bemenetként van programozva, a 14., 15. és 16. lépésszámokkal az egyes üzemmódokat hasonlóan be lehet állítani, mint az alapértelmezés szerinti 0-10V-bemenetnél.

# 14. Szerviz

## 14. Robbantott ábra

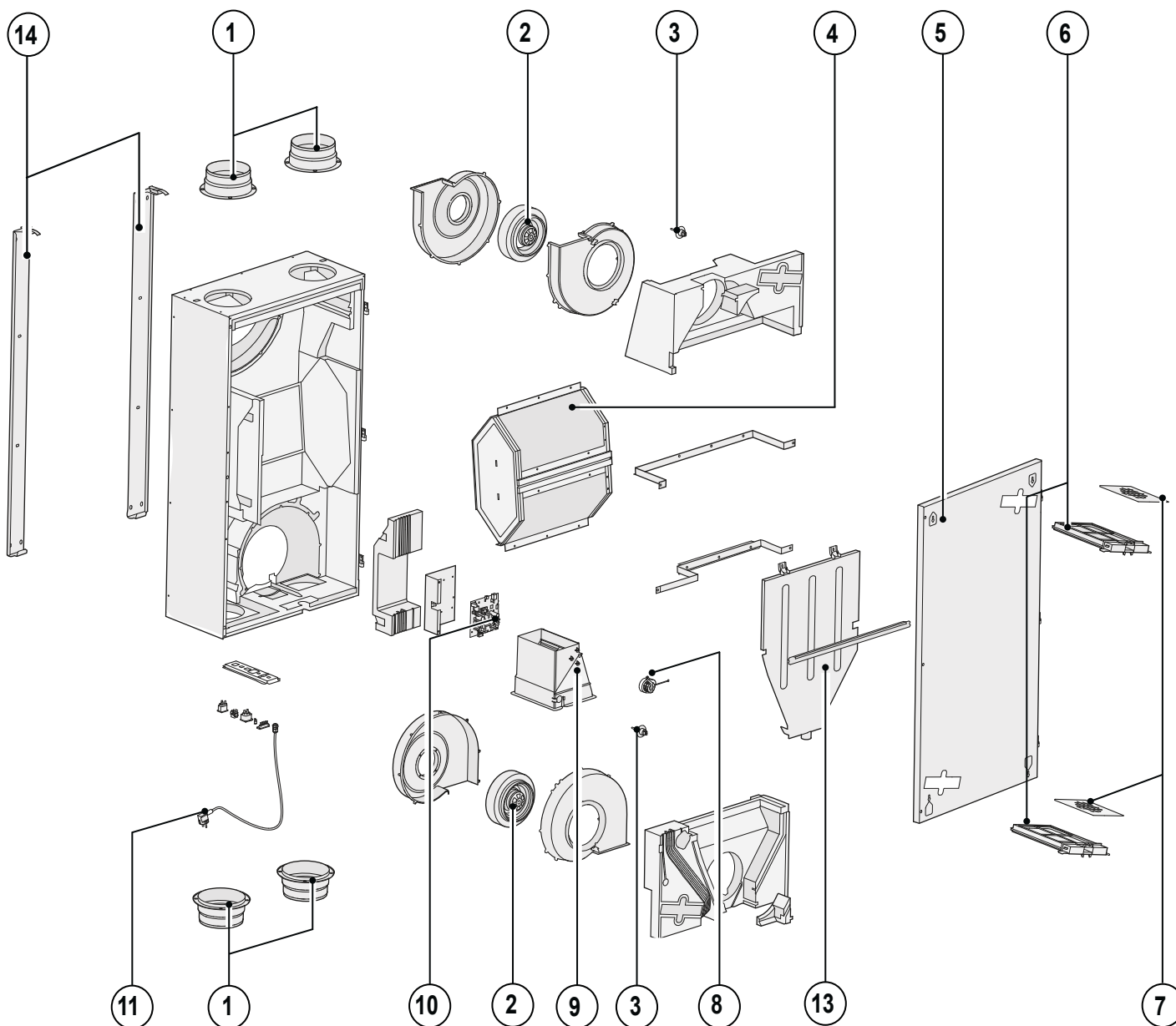
Pótalkatrészek megrendelése esetén, az adott cikkszám (lásd robbantott ábra) mellett meg kell adni a hővisszanyerő készülék típusmegjelölését, a sorozatszámot, a gyártási évet, valamint a pótalkatrész megnevezését is.

### Ne feledje:

A készülék típusmegnevezése, a sorozatszám valamint a gyártási év a típustáblán szerepel, amely a készülék külső oldalán (a villamos csatlakozások mellett) található.

Példa	
A készülék felállítása	: CWL - F - 300 Excellent
Sorozatszám	: 422002213501
Gyártási év	: 2021
Alkatrész	: Ventilátor
Cikkszám	: 2137987
Darabszám	: 1

## 14.2 Szerviz-cikkek



# 14. Szerviz


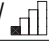



Nr.	Cikkleírás	Cikkszám
1	Kötőgyűrű ET CWL-F-300 Excellent (4 darab)	1800143
2	Ventilátor ET CWL-F-300 Excellent (1 darab)	2137987
3	Hőmérséklet-érzékelő (1 darab)**	2745155
4	Hőcserélő ET CWL-F-300 Excellent	2071663
5	Előlap zsanérokka ET CWL-F-300 Excellent	1800142
6	Szűrőtartó-készlet ET CWL-F-300 Excellent (2 darab)	1800144
7	Szűrőkészlet CWL-F-300 Excellent 2x ISO Coarse 60% (G4)-szűrő (külső vagy távozó levegő)	2137984
	Szűrőkészlet CWL-F-300 2x ISO ePM 1 50% (F7) (külső levegő)	1669304
8	Bypass-csappantyú motorja	2745157
9	Bypass-csappantyú	2745158
10	Vezérlő nyáklap (bővítő készletes kivitelhez alkalmas); Cseréjénél ne feledje a mikrokapcsoló helyes beállítását. (lásd §12.1)	2745159
11	Kábel 230 V-os hálózati csatlakozó dugasszal *	2745262*
12	RJ-12-kábel (1m)	2745334
13	Kondenzátumteknő	1800145
14	Szerelősínek CWL-F-300	1800452
	E-Bus dugasz (2-pólusú) BML Exc-hez	2745404
	Plusz dugasz (9-pólusú) a plasz-nyáklaphoz	2745405

\* A hálózati kábel fel van szerelve a nyáklaphoz szolgáló csatlakozó dugasszal. Ennek kicserélése esetén mindig egy új kábelt kell megrendelni a Wolff-tól.

**A veszélyes helyzetek elkerülése érdekében a sérült hálózati csatlakozót csak erre képezített személy cserélheti ki!**

** NTC 10k hőmérsékletérzékelő ellenállás-táblázat						
-20 °C = 96358 Ω	11°C = 19037Ω	16°C = 15056Ω	21°C = 11990Ω	26°C = 9612Ω	35°C = 6535Ω	60°C = 2490Ω
-10°C = 55046Ω	12°C = 18202Ω	17°C = 14414Ω	22°C = 11493Ω	27°C = 9224Ω	40°C = 5330Ω	70°C = 1753Ω
0°C = 32554Ω	13°C = 17368Ω	18°C = 13772Ω	23°C = 10995Ω	28°C = 8835Ω	45°C = 4372Ω	80°C = 1256Ω
5°C = 25339Ω	14°C = 16533Ω	19°C = 13130Ω	24°C = 10498Ω	29°C = 8447Ω	50°C = 3605Ω	90°C = 915Ω
10°C = 19872Ω	15°C = 15698Ω	20°C = 12488Ω	25°C = 10000Ω	30°C = 8059Ω	55°C = 2989Ω	100°C = 677Ω

# 15. Beállítási értékek

LÉPÉS-SZÁM	LEÍRÁS	GYÁRI BEÁLLÍTÁS CWL - F - 300 EXCELLENT	BEÁLLÍTÁSI TARTOMÁNY	LÉPÉS
01	Légáram fokozat  / 	50 m <sup>3</sup> /h	0 m <sup>3</sup> /h vagy 50 m <sup>3</sup> /h	
02	Légáram fokozat 1 / 	100 m <sup>3</sup> /h	50 m <sup>3</sup> /h - 300 m <sup>3</sup> /h	5 m <sup>3</sup> /h
03	Légáram fokozat 2 / 	150 m <sup>3</sup> /h	50 m <sup>3</sup> /h - 300 m <sup>3</sup> /h	5 m <sup>3</sup> /h
04	Légáram fokozat 3 / 	225 m <sup>3</sup> /h	50 m <sup>3</sup> /h - 300 m <sup>3</sup> /h	5 m <sup>3</sup> /h
05	Bypass-hőmérséklet	24,0 °C	15,0°C - 35,0°C	0,5 °C
06	Bypass-hiszterézis	2,0 °C	0,0°C - 5,0°C	0,5 °C
07	Bypass-csappantyú működése	0	0(= Automatikus működés) 1(= Bypass-csappantyú zárva) 2(= Bypass-csappantyú nyitva)	
8	KF + HVNy (központifűtés + hővisszanyerés)	BE	BE (= KF + HVNy bekapcsolva) KI (= KF + HVNy kikapcsolva)	
9	Nyomáskiegyenlítőtlenség megengedett	BE	BE (= belépőlevegő-/távozólevegő-légáram azonos) KI (= Nyomáskiegyenlítőtlenség megengedett)	
10	Fix nyomáskiegyenlítőtlenség	0 m <sup>3</sup> /h	-100 m <sup>3</sup> /h - 100 m <sup>3</sup> /h	1 m <sup>3</sup> /h
11	Előfűtő-regiszter csatlakoztatva	KI	BE (= bekapcsolva) KI (= kikapcsolva)	
LÉPÉS-SZÁM	LEÍRÁS	GYÁRI BEÁLLÍTÁSOK CWL - F - 300 EXCELLENT BŐVÍTŐ KÉSZLETTEL	BEÁLLÍTÁSI TARTOMÁNY	LÉPÉS
12	Fűtőregiszter	0	0 (= ki) 1 (= előfűtő-regiszter) 2 (= utánfűtő-regiszter)	
13	Utánfűtő-regiszter hőmérséklet	21,0 °C	15,0°C - +30,0°C	0,5 °C
14	1. bemenet kiválasztás	0	0 (= Záró kontaktus) 1 (= 0 - 10V bemenet) 2 (= Nyitó kontaktus) 3 (= 1. kapcsoló kimenet/ Bypass nyitva → 12V; Bypass zárva → 0V) 4 (= 1. kapcsoló kimenet/ Bypass nyitva → 0V; Bypass zárva → 12V) 5 (= kapcsoló bemenet impulzus)	
15	1. bemenet legkisebb feszültség	0,0 V	0 Volt - 10 Volt	0,5 V
16	1. bemenet legnagyobb feszültség	10,0 V	0 Volt - 10 Volt	0,5 V
17	Előfeltételek 1. kapcsoló bemenet	0	0 (= Ki) 1 (=Be) 2 (=Be, amennyiben a Bypass nyitva előfeltételek teljesültek) 3 (= Bypass-kivezélés) 4 (= Igény által vezérelt szellőztetés)	
18	Beszívó ventilátor üzemmód 1. kapcsoló bemenet	5	0 (= Beszívó ventilátor ki) 1 (=Párátlanító szellőztetés) 2 (= Csökkentett szellőztetés) 3 (= Névleges szellőztetés) 4 (= Intenzív szellőztetés) 5 (= Fokozatkapcsoló) 6 (= Max. légáram) 7 (= Nincs beszívó ventilátor kivezélés)	

# 15. Beállítási értékek

LÉPÉS-SZÁM	LEÍRÁS	GYÁRI BEÁLLÍTÁSOK CWL - F - 300 EXCELLENT BŐVÍTŐ KÉSZLETTEL	BEÁLLÍTÁSI TARTOMÁNY	LÉPÉS
19	Elszívó ventilátor üzemmód 1. kapcsoló bemenet	5	0 (= Elszívó ventilátor ki) 1 (=Párátlanító szellőztetés) 2 (= Csökkentett szellőztetés) 3 (= Névleges szellőztetés) 4 (= Intenzív szellőztetés) 5 (= Fokozatkapcsoló) 6 (= Max. légáram) 7(= Nincs elszívó ventilátor kivezélés)	
20	2. bemenet kiválasztása	0	0 (= Ki) 1 (=Be) 2 (=Be, amennyiben a Bypass nyitva előfeltételek teljesültek) 3 (= Bypass-kivezélés) 4 (= Hálószooba-csappantyú)	
21	2. bemenet legkisebb feszültség	0,0 V	0,0 Volt - 10,0 Volt	0,5 V
22	2. bemenet legnagyobb feszültség	10,0 V	0,0 Volt - 10,0 Volt	0,5 V
23	Előfeltételek 2. kapcsoló bemenet	0	0 (= Ki) 1 (=Be) 2 (=Be, amennyiben a Bypass nyitva előfeltételek teljesültek) 3 (= Bypass-kivezélés) 4 (= Igény által vezérelt szellőztetés)	
24	Beszívó ventilátor üzemmód 2. kapcsoló bemenet	5	0 (= Beszívó ventilátor ki) 1 (=Párátlanító szellőztetés) 2 (= Csökkentett szellőztetés) 3 (= Névleges szellőztetés) 4 (= Intenzív szellőztetés) 5 (= Fokozatkapcsoló) 6 (= Max. légáram) 7 (= Nincs beszívó ventilátor kivezélés)	
25	Elszívó ventilátor üzemmód 2. kapcsoló bemenet	5	0 (= Elszívó ventilátor ki) 1 (=Párátlanító szellőztetés) 2 (= Csökkentett szellőztetés) 3 (= Névleges szellőztetés) 4 (= Intenzív szellőztetés) 5(= Fokozatkapcsoló) 6 (= Max. légáram) 7(= Nincs elszívó ventilátor kivezélés)	
26	Földhő-hőcserélő	KI	KI (= Földhő-hőcserélő szelepvezérlés kikapcsolva) BE (= Földhő-hőcserélő szelepvezérlés bekapcsolva)	
27	Földhő-hőcserélő legkisebb hőmérséklet (e hőmérséklet alatt kinyit a szelep)	5,0 °C	0,0°C - 10,0°C	0,5 °C
28	Földhő-hőcserélő legnagyobb hőmérséklet (e hőmérséklet fölött kinyit a szelep)	25,0 °C	15,0°C - 40,0°C	0,5 °C
LÉPÉS-SZÁM	LEÍRÁS	GYÁRI BEÁLLÍTÁS CWL - F - 300 EXCELLENT	BEÁLLÍTÁSI TARTOMÁNY	LÉPÉS
29	RN-érzékelő	KI	KI (= RN-érzékelő kikapcsolva) EIN (= RN-érzékelő bekapcsolva)	
30	Érzékenység RN-érzékelő	0	+2 érzékeny +1 ↑ 0 RN-érzékelő alapbeállítás -1 ↓ -2 kevésbé érzékeny	

## 15. Beállítási értékek

LÉPÉS-SZÁM	LEÍRÁS	GYÁRI BEÁLLÍTÁSOK CWL - F - 300 EXCELLENT BŐVÍTŐ KÉSZLETTEL	BEÁLLÍTÁSI TARTOMÁNY	LÉPÉS
35	eBus CO <sub>2</sub> -érezékelő be- és kikapcsolás	OFF	ON - OFF	-
36	Min. PPM eBus CO <sub>2</sub> -érezékelő 1	400	400-2000	25
37	Max. PPM eBus CO <sub>2</sub> -érezékelő 1	1200		
38	Min. PPM eBus CO <sub>2</sub> -érezékelő 2	400		
39	Max. PPM eBus CO <sub>2</sub> -érezékelő 2	1200		
40	Min. PPM eBus CO <sub>2</sub> -érezékelő 3	400		
41	Max. PPM eBus CO <sub>2</sub> -érezékelő 3	1200		
42	Min. PPM eBus CO <sub>2</sub> -érezékelő 4	400		
43	Max. PPM eBus CO <sub>2</sub> -érezékelő 4	1200		
44	Folyáskorrekció	100 %	90% - 110%	%
45	Állás-kapcsoló alapbeállítás	1	0 - 1	-

LÉPÉS-SZÁM	LEÍRÁS	GYÁRI BEÁLLÍTÁS CWL - F - 300 EXCELLENT	BEÁLLÍTÁSI TARTOMÁNY	LÉPÉS
46	CWL Connect	1	1 CWL Connect funkció (külső, CWL Connect nincs RN-érezékelő) 3 nem alkalmazható	



# ErP-értékek

CWL - F - 300 Excellent termék-adatlap a 1254/2014/EU ökcímkezési (ErP) rendelet szerint					
Gyártó:		Wolf GmbH			
Modell:		CWL-F-300 Excellent			
Klíma-zóna	Kezelésmód	SEC-értékek kWh/m <sup>2</sup> /év	SEC-osztály	Éves Áramfogyasztás (AEC) kWh vill. energia/év	Éves fűtési megtakarítás (AHS) kWh primer energia/év
Közepes	Időszabályozás	-36,93	A	316	4416
	1 db. érzékelő (Nedvesség/CO <sub>2</sub> /VOC)	-38,79	A	262	4467
	több érzékelő (Nedvesség/CO <sub>2</sub> /VOC)	-42,07	A+	172	4569
Hideg	Időszabályozás	-73,79	A+	853	8639
	1 db. érzékelő (Nedvesség/CO <sub>2</sub> /VOC)	-76,14	A+	799	8739
	több érzékelő (Nedvesség/CO <sub>2</sub> /VOC)	-80,39	A+	709	8938
Meleg	Időszabályozás	-13,19	E	272	1997
	1 db. érzékelő (Nedvesség/CO <sub>2</sub> /VOC)	-14,77	E	217	2020
	több érzékelő (Nedvesség/CO <sub>2</sub> /VOC)	-17,49	E	127	2066
Szellőztető készülék típusa:		Hővisszanyeréses szellőztető készülék			
Ventilátor:		Fokozatmentes EC - ventilátor			
Hőcserélő típusa:		Rekuperatív műanyag-keresztellenáramú lemezes hőcserélő			
Hővisszanyerés hatásfoka:		84%			
Maximális légtömegáram:		300 m <sup>3</sup> /h			
Teljesítményfelvétel:		116 W			
Hangteljesítményszint Lwa:		44 dB(A)			
Referencia légtömegáram:		210 m <sup>3</sup> /h			
Referencia-nyomáskülönbség:		50 Pa			
Fajlagos teljesítményfelvétel (SPI)		0,24 Wh/m <sup>3</sup>			
Szabályozási tényező:		1,0 fokozatkapcsolóval kombinálva			
		0,95 időkapcsoló-órával kombinálva			
		0,85 egy érzékelővel kombinálva			
		0,65 több érzékelővel kombinálva			
Szivárgás*	Belső	0,9%			
	Külső	2,0 %			
Szűrőfigyelmeztetés:		Fokozatkapcsoló / Időkapcsoló-óra / Kezelőmodul <b>Figyelem:</b> Az optimális energiahatékonyság és az optimális teljesítmény eléréséhez a szűrő rendszeres átvizsgálása, tisztítása és kicserélése szükséges.			
Szerelési útmutató internetes elérhetősége:		<a href="http://www.wolf-heiztechnik.de/downloads/download-center/montage-und-bienungsanleitung/">http://www.wolf-heiztechnik.de/downloads/download-center/montage-und-bienungsanleitung/</a>			
Bypass (kerülővezeték):		Igen; 100% bypass			

\*) A TNO által az EN308 szabvány szerint végrehajtott mérések (TNO jelentés 2012M10384A, 2012. július) és az EN13141-7 szerint újraszámítva.

2016. január 1-jei állás	
SEC-osztály ("Közepes klímazóna")	SEC [kWh/m <sup>2</sup> /év]
A+ (leghatékonyabb)	SEC < -42
A	-42 ≤ SEC < -34
B	-34 ≤ SEC < -26
C	-26 ≤ SEC < -23
D	-23 ≤ SEC < -20
E (legkevésbé hatékony)	-20 ≤ SEC < -10



# Megfelelőségi nyilatkozat

## Megfelelőségi nyilatkozat (ISO/IEC 17050-1 szerint )

Nr.: 71 00 861  
Kiállító: Wolf GmbH  
Cím: Industriestr. 1  
D-84048 Mainburg  
Termék: Komfort lakásszellőtetés  
hővisszanyerő készülékkel  
**CWL F-300 Excellent**

A fent nevezett termék megfelel az alábbi dokumentumok követelményeinek:

**MSZ EN 12100, 1. és 2. rész; 04/2004**  
**MSZ EN ISO 13857; 06/2008**  
**MSZ EN 349; 09/2008**  
**EN 60335 1. rész; 02/2007**  
**EN 60730; 06/2009**  
**EN 61000-6-2; 02/2007**  
**EN 61000-6-3 03/2006**  
**EN 61000-3-2 03/2010**  
**EN 61000-3-3 06/2009**

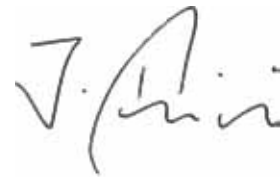
Az alábbi irányelvek rendelkezései szerint:

**2014/35/EGK** (Kisfeszültségi irányelv)  
**2014/30/EGK** (EMC irányelv)  
**RoHS 2011/65/EWG** (Egyes veszélyes anyagok elektromos és elektronikus berendezésekben való alkalmazásának korlátozásáról)  
**2009/125/EK** (1253/1254 EU (ErP-irányelv))

a termék az alábbiak szerinti jelölésre jogosult:



Gerdewan Jacobs  
Műszaki ügyvezető



Jörn Friedrichs  
Fejlesztési vezető

Mainburg, 2011.02.24.

## Újrahasznosítás



Semmiképpen ne a háztartási hulladékkal ártalmatlanítsa!

- A hulladékkezelési törvény szerint az alábbi alkotóelemeket környezetbarát ártalmatlanításba és értékesítésbe kell eljuttatni a megfelelő átvevőhelyek útján:
  - Régi készülék
  - Kopóalkatrészek
  - Hibás alkatrészek
  - Elektromos vagy elektronikus hulladék
  - Környezetet veszélyeztető folyadékok és olajokA környezetbarátság azt jelenti, hogy anyagcsoportok szerint szétválogatva az anyagok lehető legnagyobb mértékű újrahasznosítását érjük el a lehető legkisebb környezetterhelés mellett.
- A kartonból, újrahasznosítható műanyagból készült csomagolásokat és a műanyag töltőanyagokat környezetbarát módon a megfelelő újrahasznosító-rendszereken vagy hulladékudvarokon keresztül kell ártalmatlanítani.
- Az adott országos vagy helyi előírásokat be kell tartani.



WOLF GmbH / Postfach 1380 / D-84048 Mainburg  
Tel. +49.0.87 51 74- 0 / Fax +49.0.87 51 74- 16 00 / [www.WOLF.eu](http://www.WOLF.eu)

616879/A