



Szerelési, kezelési és karbantartási utasítás

LD 15 mennyezeti ventilátor
(Eredeti szöveg fordítása)



Általános tudnivalók.....	27
Figyelmeztető jelzések	27
A készülék általános leírása	27
Szabványok és előírások.....	28
Általános biztonsági tudnivalók	28
Biztonsági tudnivalók a szerelés során	28
Az LD 15 műszaki adatai.....	28
Szerelési tudnivalók, a csomag tartalma.....	29
Készüléktávolságok.....	29
Szerelési magasság	29
Általános szerelési tudnivalók	29
A csomag tartalma.....	29
Szerelés.....	30
Hibaelhárítás	32
Karbantartás.....	33
Tartozékok külön rendelésre.....	34
Meleglevegő-visszakeringető szabályozó	34
Fokozatmentes fordulatszám-szabályozó	34
Jegyzetek	35

Általános tudnivalók

A jelen szerelési, kezelési és karbantartási utasítás kizárólag a Wolf LD 15 típusú mennyezeti ventilátorokra érvényes.

A jelen utasítást a tervezés, szerelés, üzembe helyezés vagy karbantartás előtt az adott munkával megbízott személyeknek el kell olvasniuk.

A jelen utasításban megadott szempontokat be kell tartani.

Ezt az utasítást a szállított készülék részeként, hozzáférhetően kell megőrizni.

A szerelési utasítások és kezelési útmutatók mellőzése esetén a Wolf céggel szembeni szavatossági követelés megszűnik.

Figyelmeztető jelzések

A jelen leírás a következő szimbólumokat és figyelmeztető jelzéseket használja. Ezek a fontos utasítások a személyvédelmet és a műszaki üzembiztonságot szolgálják.



A „Biztonsági tudnivaló” olyan utasításokat jelöl, amelyeket személyek veszélyeztetésének vagy sérülésének elkerülése és a készülék sérülésének megakadályozása érdekében pontosan be kell tartani.

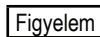


Áramütésveszély az elektromos alkatrészekben!

Ha a berendezés főkapcsolója be van kapcsolva, soha ne nyúljon elektromos alkatrészekhez vagy érintkezőkhöz!

Egészségkárosító vagy halált okozó áramütés veszélye áll fenn.

A sorkapocs kikapcsolt üzempkapcsoló esetén is feszültség alatt áll.



A „figyelem” a készülék károsodásának és működési zavarának megakadályozása érdekében figyelembe veendő műszaki utasításokat jelöl.

Ha a készüléken a szerelési, kezelési és karbantartási utasításon kívül útmutatásokat tartalmazó matricák is találhatóak, azokat ugyanúgy figyelembe kell venni.

A készülék általános leírása



A Wolf LD 15 típusú mennyezeti ventilátor pórszórt fémházas kivitelben készül.

A lapátokat statikusan és dinamikusan is kiegyensúlyozzák.

Amennyezeti ventilátorokat nagy belmagasságú helyiségek számára tervezték, a mennyezet alatt kialakuló hőpárna visszavezetésére a tartózkodási területre.

Ennek a visszavezetésnek és az ezzel összefüggő jobb hőmérséklet-eloszlásnak köszönhetően a téli időszakban az energiamegtakarítással egyidejűleg a komfortérzet is javul.

Nyáron a levegő keringetése kellemes helyiségklimát teremt.

A telepítés és a karbantartás során a következő előírásokat és biztonsági tudnivalókat kell figyelembe venni:

Szabványok és előírások

- Országos előírás:
EN 60730 Gépek biztonsága. Gépek villamos szerkezetei

Általános biztonsági tudnivalók



- Az elektromos alkatrészeken, illetve modulokon végzett munkákat csak elektromos szakemberek végezhetik az elektromossági szabályoknak (pl. MSZ EN 60204) megfelelően.



- Működő ventilátor közvetlen közelében nem szabad munkákat végezni. A működő ventilátor sérüléseket okozhat.
- A ventilátor karbantartása előtt azt feszültségmentesíteni kell, és biztosítani kell újra bekapcsolás ellen.
- A balesetek megelőzése érdekében a ventilátorlapátot ne hajlítsa meg. Soha ne állítsa meg a ventilátorlapátokat kézzel, és ne tegyen semmilyen tárgyat a még mozgó lapátok közé.
- Csak egy forgásirány megengedett, ami lefelé irányuló légáramlást eredményez.
- **FONTOS:** Ha a működés közbeni viselkedésben változás áll be (pl. zaj, rezgés, sérült vagy kilazult alkatrészek), a ventilátort azonnal le kell állítani, és az üzemzavart el kell hárítani.
- A feszültségmentesített ventilátor tisztításához csak nedves kendőt használjon.

Biztonsági tudnivalók a szerelés során



- A mennyezeti ventilátor felfüggesztése előtt a hálózati tápvezetéket összpólusú szakaszoló kapcsolóval feszültségmentesíteni kell.
- A hálózati tápvezetékeknek meg kell felelnie a hatályos szabványoknak és az országos előírásoknak.
- A hálózati feszültségnek meg kell egyeznie a típustáblán feltüntetett adatokkal.
- A mennyezet legalább 50 kg/m² teherbírású legyen.
- A telepítés helyének kiválasztásakor figyelni kell arra, hogy se személyek, se tárgyak ne kerülhessenek a ventilátor veszélyzónájába.
- Annak érdekében, hogy a ventilátorlapátok véletlen megérintése elkerülhető legyen, a mennyezeti ventilátort úgy kell felfüggeszteni, hogy a lapátok és a padló között legalább 2,5 m távolság legyen.
- A mennyezeti ventilátort csak olyan helyiségben szabad felszerelni, amelynek hőmérséklete nem lépi túl a 40 °C-ot, relatív páratartalma pedig az 50%-ot.
- A ventilátort nem szabad gyúlékony vagy robbanásveszélyes anyagok és gázok közelében felszerelni.
- A mennyezeti tartót csak az adott fődém típusra (beton, fa, acél stb.) engedélyezett rögzítőanyaggal szabad felszerelni. A szakszerű szerelés, valamint a szükséges rögzítőanyag kiválasztásáért a szerelést végző szakember felelős.

Az LD 15 műszaki adatai

Típus		LD 15
Lapátok száma		3
Szín		törtfehér, RAL 9016
Átmérő	cm	Ø 142
Szerkezeti magasság	cm	69
Térfogatáram	m ³ /h	15 000
Fordulatszám	min ⁻¹	300
Üzemi feszültség		230 V / 50 Hz
Teljesítményfelvétel	W	75
Áramfelvétel max.	A	0,35
Védettségi fokozat		---
Hangteljesítményszint	dB(A)	60
Hangnyomásszint*	dB(A)	52
Össztömeg	kg	9,5

* Hangnyomásszint 1 m távolságban

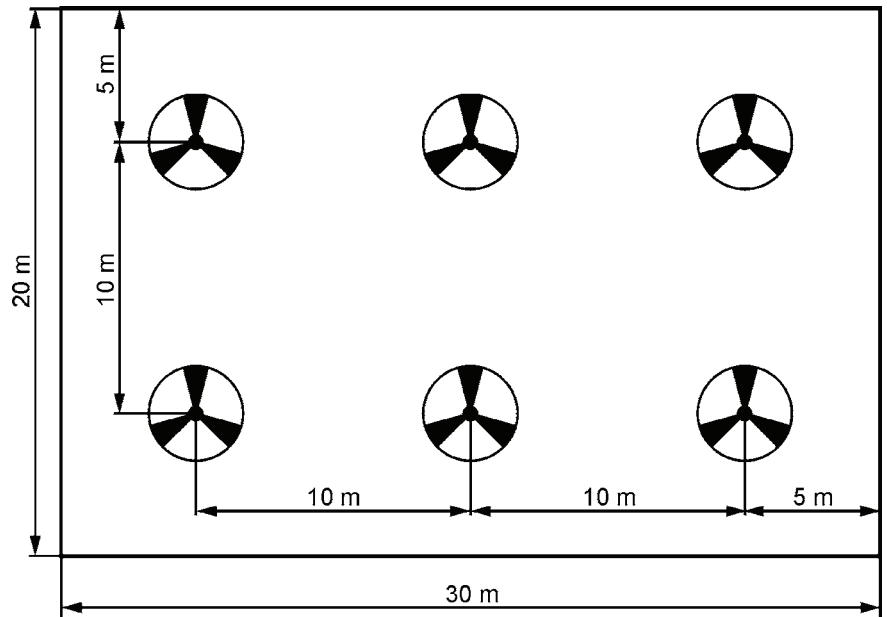
A készülék szerelése, telepítése és üzemeltetése során a helyi és a nemzeti szabványokat, szabályokat és előírásokat figyelembe kell venni.

Készüléktávolságok

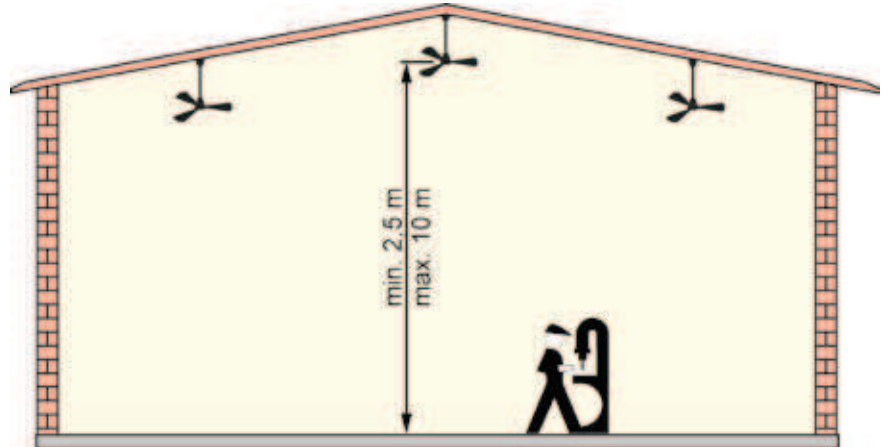
Az LD 15 típusú készülékek közötti távolság nem lehet nagyobb 10 m-nél, az oldalfalaktól mért távolság pedig nem lehet több 5 m-nél.

1 db LD 15 típusú készüléket hozzávetőlegesen 100 m² felület kiszolgálására lehet betervezni.

A helyiség belmagasságától és a helyi adottságoktól függően adott esetben 2 darab/100 m² tervezhető.



Szerelési magasság



Általános szerelési tudnivalók

- Az LD 15 vetőtávolsága hőmérséklet-rétegződés nélkül kb. 10 m.
- 7 m helyiség-belmagasságtól az LD 15 típusú készülékeket magasságetolással kell felszerelni a megfelelő vetőtávolságok elérése érdekében.
- A helyiség legmagasabb pontján fel kell szerelni egy LD 15 típusú készüléket, így a mennyezet alatt nem keletkezik meleglevető-párna.
- Hőmérsékletkülönbség-szabályozás alkalmazása esetén a hőmérséklet-érzékelőt nem szabad kapuk, ablakok vagy szigetetlen melegvíz-vezetékek közelében felszerelni. A hőmérséklet-érzékelő elhelyezése és a Δt -be és Δt -ki hőfoklépcső beállítása a hőmérsékletkülönbség-szabályozón a jó közérzet szempontjából döntő jelentőségű. Szükség esetén ezeket tapasztalati alapon lehet optimalizálni.
- Ha a ventilátorokat azonnal leállítja, amikor a csarnok kapuit rövid időre kinyitják (pl. kapuérintkező kapcsolóval), a meleg levegőt több sikerrel tarthatja az épületben.
- A mennyezeti ventilátorokat minden esetben úgy kell elhelyezni, hogy közvetlenül a kifúvás áramlási kúpjában ne legyenek munkahelyek.

A csomag tartalma

- 1 Előszerelt motorblokk rúddal, gumihenger és takaróbúrával
- 3 Lapátok
- 1 Mennyezeti kampó rögzítőcsappal
- 2 Csavarok a felső takaróbúra felerősítéséhez

A mennyezeti kampó felszerelése

- A mennyezeti kampót az adott födém típusra engedélyezett és biztonságos rögzítőanyaggal közvetlenül a mennyezetre kell erősíteni. A csavarokat feszesen meg kell húzni.
- Ekkor a mennyezeti kampónak biztonságosan kell a helyén ülnie, legalább 40 kg teherbírással kell rendelkeznie, és a ventilátor működése közben nem lazulhat ki.

A lapátok szerelése

- A motorblokkot egy puha alátétre kell helyezni.
- A kiegyensúlyozatlanság elkerülése érdekében a lapátkészlet egyedileg, ventilátoronként van kiegyensúlyozva. Több ventilátor egyidejű szerelése esetén a lapátokat nem szabad más csomagból származó lapáttal felcserélni.
- A 3 lapátot a rajzon látható módon kell az e célra szolgáló csavarokkal, rugós alátétekkel és csavaralátétekkel a motorblokkra erősíteni (a lapáttartónak felül kell lennie).
- Ügyelni kell arra, hogy a csavarok egyformán és feszesen (de nem túlzottan) legyenek meghúzva.

Felfüggesztés és csatlakoztatás

- **FONTOS:** Mielőtt a hálózati tápvezetéken bármilyen tevékenységet végezne, kapcsolja ki a hálózati feszültséget (biztosíték), és helyezzen el figyelmeztető táblát.
 - A ventilátort a kampóra kell függesztetni. A gumihengernek pontosan és akadály nélkül kell a mennyezeti kampóban elhelyezkednie, anélkül, hogy pl. vezetékeket szorítana össze.
 - **FONTOS: A rögzítőcsapot tolja keresztül a mennyezeti kampón.** A ventilátort nem szabad az eredeti rögzítőcsap nélkül üzemeltetni. Ha a rögzítőcsap elvész, igényeljen újat.
-
- A hálózati kábel három vezetékét kösse össze a ventilátor sorkapcsával.
 - a zöld-sárga vezetékét a földdel
 - a kék vezetékét a nullavezetővel
 - a barna vezetékét a fázissal kösse össze.
 - **FONTOS:** Ügyelni kell arra, hogy minden csatlakozás pontosan üljön a helyén.
 - Ha a csatlakozóvezeték megsérült, a veszélyhelyzetek elkerülése érdekében villamossági szakemberrel ki kell cseréltetni.
 - **MEGJEGYZÉS:** Fordulatszám-szabályozó csatlakoztatása esetén kérjük, kövesse a szabályozóhoz mellékelt utasítást.

A biztonsági drótkötél felerősítése

- Válasszon a drótkötélnek és az adott födém típusnak megfelelő függesztőszemet vagy csavart.



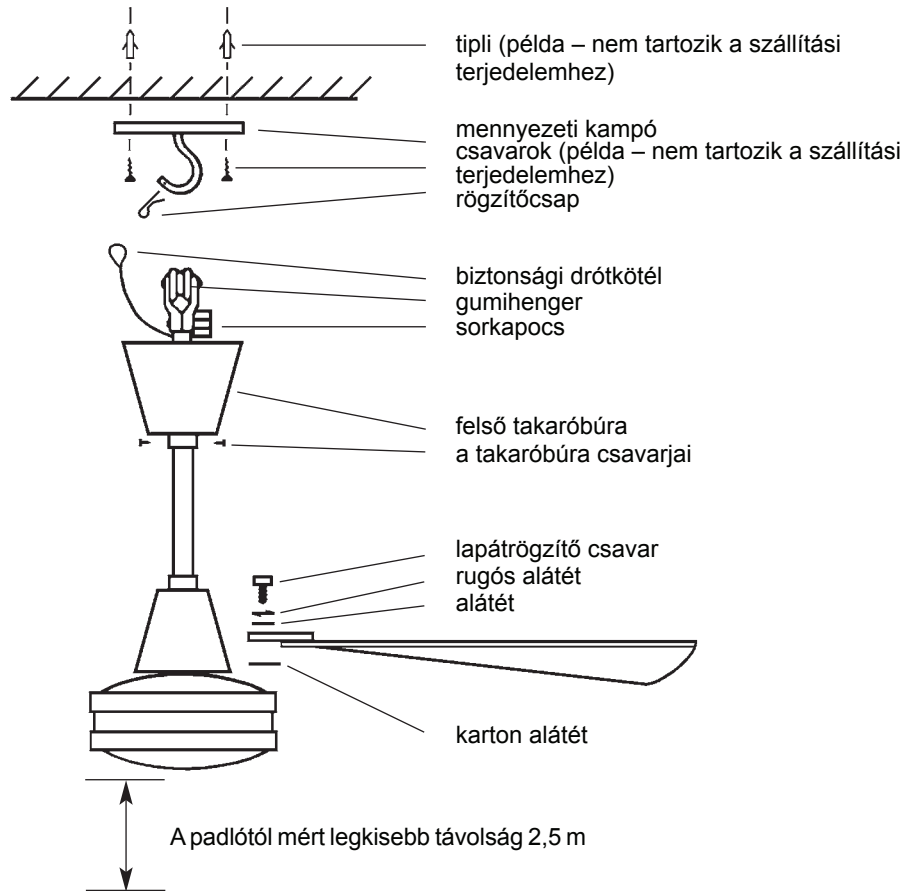
Példa: A függesztőszem nem tartozik a szállítási terjedelemhez

A biztonsági drótkötelet rögzítse a függesztőszemmel vagy a csavarral a mennyezetre, a felső takaróbúrától kb. 10 cm távolságban.

- A biztonsági drótkötél nem érintkezhet a mennyezeti kampóval, a gumihengerrel és a sorkapoccsal, és nem kerülhet feszültség alá.
- A függesztőszemnek vagy a csavarnak feszesen kell a helyén ülnie, legalább 40 kg teherbírással kell rendelkeznie, és a drótkötelet biztonságosan kell tartania.

A felső takaróbúra rögzítése

- A felső takaróbúrát tolja fel, hagyjon a mennyezettől kb. 2 cm távolságot.
- Csavarja a rögzítőcsavarokat a takaróbúra alsó részébe, és rögzítse vízszintes helyzetben (ne húzza túl).





FIGYELEM: A ventilátor és a tápvezetékek ellenőrzésének megkezdése előtt kapcsolja ki a készüléket, kapcsolja ki a hálózati feszültséget (biztosíték), és helyezzen el figyelmeztető táblát.

A ventilátor nem indul**Elhárítás**

- Ellenőrizze az elektromos hálózatot, szükség esetén cserélje ki a biztosítékot, vagy kapcsolja be a megszakítót.
- Ellenőrizze a ventilátor és/vagy a kapcsoló hálózati vezetékeinek csatlakozásait.

A ventilátor zajosan üzemel

FONTOS: A ventilátort biztonsági okokból nem szabad üzemeltetni, ha használat közben szokatlan zajt bocsát ki.

Elhárítás

- A motornak kb. 24 óra bejáratási időre van szüksége. Az esetleges enyhe motorzajok ennek elteltével többnyire maguktól megszűnnek.
- A motor lapátok nélküli tesztelése során rezonanciazaj léphet fel, ami a lapátokkal történő üzemeltetéssel megszűnik, és nem minősül hibának.
- Ellenőrizze, hogy a motorblokkon a ventilátorlapátok rögzítőcsavarjait meghúzták-e.
- Lazítsa meg a felső és az alsó takaróbúrát. Ellenőrizze az ezek alatt található összes csavar szoros illeszkedését.
- Ellenőrizze, hogy a felső takaróbúrát szorosan meghúzták-e, és nem érintkezik-e a kábelekkel vagy a mennyezettel.
- Ellenőrizze, hogy az alsó takaróbúrát és az alatta lévő alkatrészeket szorosan rögzítették-e, és nem érintkezik-e a motorral.
- Fokozatmentes fordulatszám-szabályozó alkalmazásakor, alacsonyabb fordulatszámok és túlméretezett szabályozó esetén a ventilátornál az enyhe bűgás normálisnak tekinthető.

A ventilátor rezeg

FONTOS: Erős rezgés fellépése esetén – biztonsági okokból, valamint a gép mechanikai túlterhelése miatt – nem szabad tovább üzemeltetni a ventilátort!

Elhárítás

- Enyhe rezgés, különösen a készülék bekapcsolása után, illetve a fordulatszám megváltoztatását követően normálisnak tekinthető. A helyes fordulatszám elérése után a ventilátor ismét stabilizálódik.
- A rezgések fő oka az össze nem illő lapátok alkalmazása. Sérült vagy meghajlott lapát esetén cserélje ki teljes lapátkészletet új lapátokra, akkor is, ha csak egy sérült.
- A lapátok közösen vannak kiegyensúlyozva.
Ha több ventilátor egyidejű felszerelése során felcserélték a lapátokat, a kiegyensúlyozást újra el kell végezni.
- Ellenőrizze, hogy a motorblokkon a lapátok rögzítőcsavarjait egyformán és elég feszesen meghúzták-e.
- Lazítsa meg a felső és az alsó takaróbúrát. Ellenőrizze az ezek alatt található összes csavar szoros illeszkedését.

A ventilátor túl lassan forog**Elhárítás**

- Lehet, hogy a kondenzátor megsérült (esetleg túlfeszültség vagy villámcsapás miatt). Szereltesse be villamos szakemberrel új, eredeti kondenzátort (semmiképpen sem más gyártmányt).

- **MEGJEGYZÉS:** A szükséges karbantartások végrehajtása elengedhetetlen, és csak hozzáértő személy vagy szakszerviz végezheti el.
- **FIGYELEM:** A ventilátor karbantartásának és tisztításának megkezdése előtt kapcsolja ki a készüléket, kapcsolja ki a hálózati feszültséget (biztosíték), és helyezzen el figyelmeztető táblát.
- A tipikus ventilátormozgások következtében egyes csatlakozások idővel meglazulhatnak. Ezért a rögzítések szoros illeszkedését évente kétszer ellenőrizni kell. Különösen a lapátok rögzítését, a takaróbúrák alatt lévő csavarokat és biztosítócsapokat, a mennyezeti kampó biztosítócsapját és teherbírását, valamint a biztonsági drótkötelet. Intenzív használat esetén az ellenőrzéseket gyakrabban kell végrehajtani.
- Szükség esetén a tisztítást enyhén nedves kendővel végezze. Semmilyen körülmények között se merítse a ventilátort vízbe vagy más folyadékba.

Meleglevegő-visszakeringető szabályozó

230 V / 50 Hz

max. kapcsolási áramerősség 4 A
(4 A motorterhelés)

1 váltóérintkező, reléérintkező



A meleg levegő visszakeringetését szabályozza szükség szerint a mennyezeti ventilátorokkal.

A készülék a padló és a mennyezet közelében két hőmérséklet-érzékelővel méri a környezeti hőmérsékletet.

Ha a két hőmérséklet-érzékelő hőmérséklet-különbsége túllépi a beállított értéket, a mennyezeti ventilátorok automatikusan beindulnak.

A kikapcsolási hőmérséklet-különbséget külön lehet meghatározni.

A kijelzőn állandóan látható mindkét hőmérsékletérték, a be- vagy kikapcsolt állapot, valamint az esetleges hibaüzenetek.

Legfeljebb 10 mennyezeti ventilátor csatlakoztatható közvetlenül egy szabályozóra.

További LD 15 típusú mennyezeti ventilátorok mágneskapcsolón keresztül csatlakoztathatók.

Megjegyzés: Vegye figyelembe a külön mellékelt szerelési utasítást!

Fokozatmentes fordulatszám-szabályozó

230 V / 50 Hz

Névleges áramtartomány 0,3 – 1,5 A
(max. 3 mennyezeti ventilátor számára)

Névleges áramtartomány 0,6 – 3,0 A
(max. 6 mennyezeti ventilátor számára)



A mennyezeti ventilátor légáramlási sebességének szükség szerinti beállítására használatos.

Különösen a munkahelyek környékén kell a mennyezeti ventilátor légáramlási sebességét megfelelően beállítani.

Alkalmas a motor lágyindítására (kikapcsolható); a minimális fordulatszám belül állítható.

Megjegyzés: Vegye figyelembe a külön mellékelt szerelési utasítást!

– Eredeti megfelelőségi nyilatkozat – EK MEGFELELŐSÉGI NYILATKOZAT



Kiállító: **Wolf GmbH**
Cím: Industriestraße 1, D-84048 Mainburg
Termék: Mennyezeti ventilátor
Termék típusa: LD 15
Sorozatszám: lásd a készülék típustábláját

A fent leírt termék a következő dokumentumok követelményeinek megfelel:

Dokumentum száma	Cím	Kiadás
2006/42/EK	Gépekről szóló irányelv	2006-05
2004/108/EK	Elektromágneses összeférhetőségről szóló irányelv A gyártás során a kisfeszültségről szóló 2006/95/EK irányelv biztonsági célkitűzéseit a gépekről szóló 2006/42/EK irányelv I. mellékletének 1.5.1 pontjával összhangban betartották.	2004-12
MSZ EN ISO 12100	Gépek biztonsága. Alapfogalmak, a kialakítás általános elvei	2004-04
MSZ EN ISO 13857	Gépek biztonsága. Biztonsági távolságok a veszélyes terek felső és alsó végtagokkal való elérésének megakadályozására/ megelőzésére	2008-06
MSZ EN 349	Gépek biztonsága. Legkisebb távolságok a testrészek összezúzdásának elkerüléséhez	2008-09
MSZ EN 60204-1	Gépek biztonsága. Gépek villamos szerkezetei	2007-06
MSZ EN 60730	Automatikus villamos szabályozó- és vezérlőkészülékek	2009-06
MSZ EN 61000-6-2 és -3	Elektromágneses összeférhetőség	2006-03

A dokumentáció összeállításáért felelős:

Név: Michael Epple
Cím: Industriestraße 1, D-84048 Mainburg

Mainburg, 2015.10.26.

Gerdewan Jacobs
ügyvezető műszaki igazgató